

**DISTRIBUTEUR DE BOISSONS
RÉFRIGÉRÉES N°34**



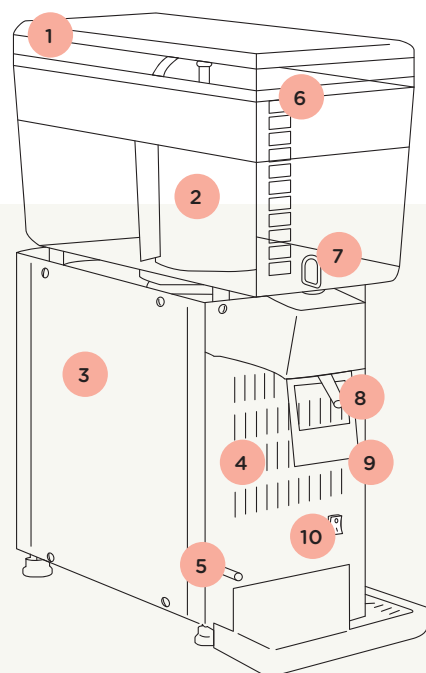
Modèles déposés
France et international

Pour une boisson bien fraîche

Facile à utiliser, le distributeur de boissons réfrigérées n°34 permet de distribuer tous types de boissons fraîches : jus de fruits (avec ou sans pulpe), sangria, limonade, eau, thé glacé, simplement en appuyant le verre ou la carafe contre le levier.

Doté d'un agitateur à palette, il permet de maintenir une température homogène, tout en évitant la formation de mousse et l'oxydation de la boisson.

La grande dimension de son condenseur permet une réfrigération fiable et rapide, alors que son compresseur hermétique garantit la qualité, la performance et la durée de vie de l'appareil.

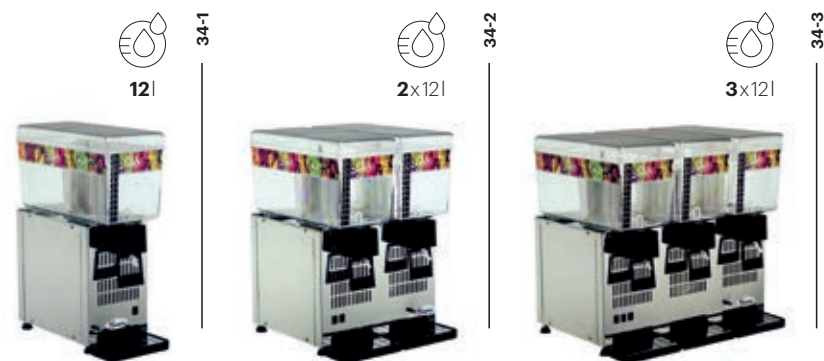


- 1 Bac et couvercle **amovibles**
Capacité : 12 litres
- 2 **Agitateur** à palette
- 3 Tôlerie en acier inoxydable **amovible**
- 4 **Système de ventilation**
forcée par passage d'air de l'avant vers l'arrière

5 **Système de récupération** des eaux de condensation

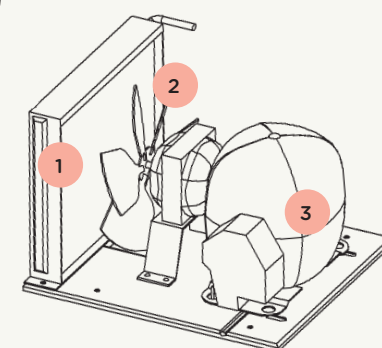
- 6 Échelle de graduation
- 7 Buse d'écoulement **démontable**
- 8 Tube de distribution **amovible**
- 9 Levier **amovible**
- 10 Interrupteur marche/arrêt de l'agitateur

Choisissez votre version



Système de réfrigération fiable et performant. Thermostat de régulation thermique automatique

Adapté aux pays chauds



- 1 **Condenseur de grande dimension** permettant un refroidissement rapide
- 2 **Ventilateur spécifique** améliorant le rendement
- 3 **Compresseur hermétique** garantissant la performance et la durée de vie de l'appareil

Sécurité, normes, hygiène

Respect des normes suivantes	Directive "Machines" 2006/42/CE
	Directive "Compatibilité électromagnétique" 2014/30/UE
	Directive "basse tension" 2014/35/UE
	Directive RoHS 2011/65/UE
	Règlement 10/2011/CE (plastique en contact avec les aliments)
	Règlement 1935/2004/CE (contact avec les aliments)

Normes européennes harmonisées	NF EN ISO 12100 : 2010
	NF EN 60204-1 + A1 : 2009
	NF EN 60335-2-64 : 2004 machines de cuisine électriques à usage collectif
	Marquage CE

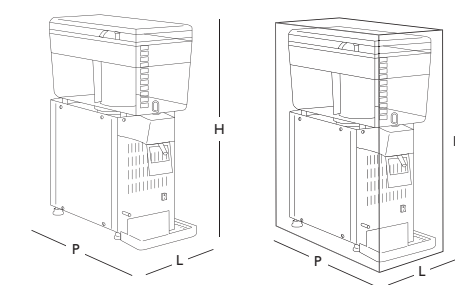
Sécurité thermique	Protecteur thermique intégré au compresseur
---------------------------	---

Sécurité électrique	Interrupteur marche/arrêt étanche (pour agitateurs) 100% des appareils sont contrôlés en fin de fabrication
----------------------------	---

Hygiène	Toutes les pièces en contact avec la boisson sont en matériaux alimentaires et démontables sans outils
----------------	--

PRODUIT : GARANTIE 2 ANS
MOTEUR : 5 ANS

Caractéristiques techniques



R134a Charge de fluide
34-1 : 60g
34-2 : 139g
34-3 : 200g

Appareil	1 bac	2 bacs	3 bacs
Dimensions	L : 190 mm (7,5") P : 430 mm (17") H : 545 mm (21") 15,6 Kg (34 lbs)	L : 380 mm (15") P : 430 mm (17") H : 545 mm (21") 23,5 Kg (52 lbs)	L : 570 mm (22,5") P : 430 mm (17") H : 545 mm (21") 30,5 Kg (71 lbs)
Emballé	L : 270 mm (11") P : 530 mm (21") H : 660 mm (26") 17,1 Kg (38 lbs)	L : 460 mm (18") P : 535 mm (21") H : 660 mm (26") 25,4 Kg (55 lbs)	L : 650 mm (26") P : 540 mm (21") H : 680 mm (27") 34,3 Kg (75 lbs)
Moteur	Moteur - 34-1 160W - 1/5 HP 100-120 V 60 Hz - CE 220-240 V 50/60 Hz - CE	Moteur - 34-2 260W-1/3HP 100-120 V 60 Hz - CE 220-240 V 50/60 Hz - CE	Moteur - 34-3 330W - 3/7 HP 100-120 V 60 Hz - CE 220-240 V 50/60 Hz - CE

