



SSANTOS®

www.santos.fr

**MOULIN À CAFÉ - TIROIR
N° 01**



Modèles déposés France et International



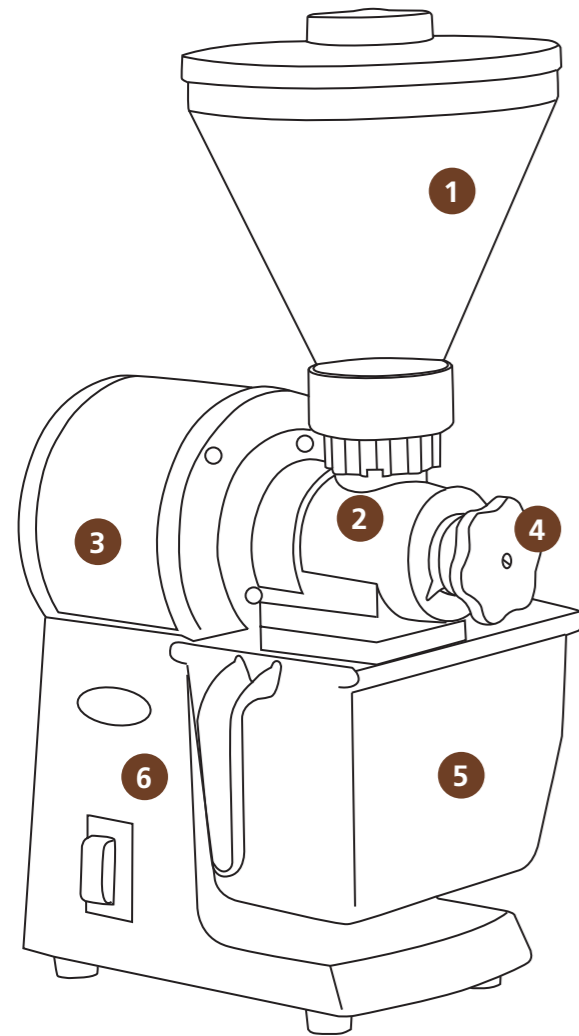
MOULIN À CAFÉ – TIROIR N° 01



L'AUTHENTIQUE MOULIN À CAFÉ TRADITIONNEL DEPUIS 1954

Moulin à café traditionnel, puissant et robuste, pour café et épices sèches.

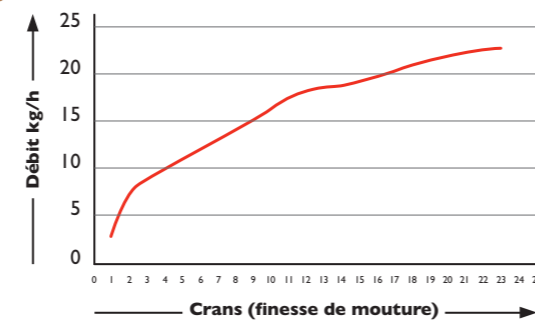
Facile à utiliser et performant, le moulin à café N° 01 vous donne la garantie d'une mouture de qualité. Idéal pour les boutiques de torréfaction, supermarchés, cafés...



1. Trémie 1 kg
2. **Meules de Ø 63,5 mm : très résistantes**
Conçues et fabriquées par Santos pour une mouture de qualité
3. **Moteur professionnel** puissant et robuste
Garantie 5 ans
4. **Réglage de précision** (d'extra fin à gros)
Facile à ajuster
5. **Nouveau tiroir en plastique alimentaire**
sans bisphénol A | Capacité 800 g
6. Corps en aluminium alimentaire et acier inoxydable



Débit du moulin N° 01



POUR MOUDRE PLUS QUE DU CAFÉ...



Choisissez la version du moulin N° 01 adaptée à vos besoins.

Vous avez la possibilité de moulin toutes sortes de cafés et épices sèches telles que le poivre, la cannelle, la coriandre ou même le pavot.

- Moulin à café avec tiroir : référence 01
- Moulin à café avec pince-sac : référence 01PS
- Moulin à poivre avec tiroir : référence 01P
- Moulin à pavot avec tiroir: référence 01PV



DONNÉES TECHNIQUES



Moteur

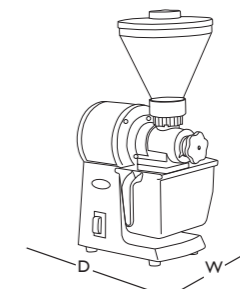
Monophasé : 100-120V – 50/60 Hz – 650 W – CE
220-240 V – 50/60 Hz – 600 W – CE

Vitesse : 1 500 tr / min (50 Hz)
1 800 tr / min (60 Hz)

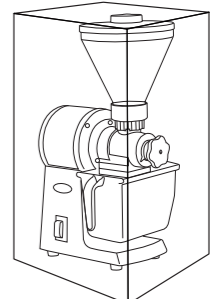


Poids

Net: 15 Kg (33 lbs)
Emballé: 16,5 Kg (36 lbs)



APPAREIL
P: 320 mm (13")
L: 250 mm (10")
H: 550 mm (22")



EMBALLAGE
P: 410 mm (16")
L: 300 mm (12")
H: 575 mm (23")

SÉCURITÉ, NORMES, HYGIÈNE

Respect des normes suivantes

Directive "Machine" 2006 / 42 / CE
Directive "Compatibilité électromagnétique" 2014/30/UE
Directive "Basse tension" 2014/35/UE
Directive RoHS 2011/65/UE

Normes européennes harmonisées

EN ISO 12100 - 1 et 2: 2010 — EN 60204-1+A1: 2009
NF EN 60335 -2-64 : 2004 : Machines de cuisine électriques à usage collectif
Marquage CE

Sécurité thermique

Protecteur thermique intégré au moteur.

Sécurité acoustique

Moteur extrêmement silencieux et puissant.

Hygiène

Toutes les parties amovibles peuvent être mises au lave-vaisselle ou nettoyées à l'eau chaude savonneuse.

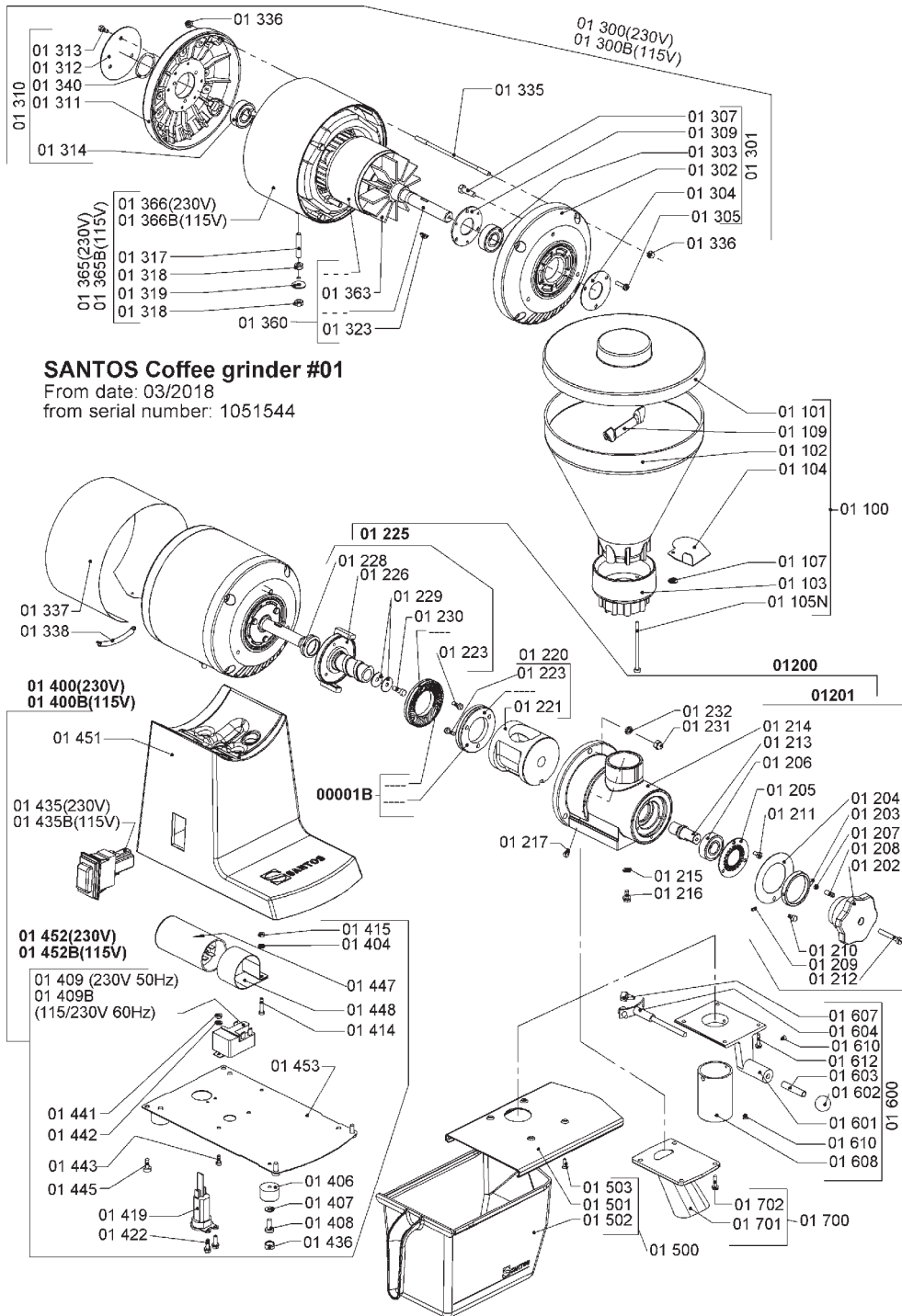
MOULINS À CAFÉ : LE SAVOIR-FAIRE SANTOS

Santos, 65 ans d'expérience

- Depuis 1954, Santos conçoit et produit ses propres meules de broyage pour un résultat optimal
- Santos est le spécialiste du moulin à café "Silence" depuis 20 ans
- Qualité et finesse de la mouture, régularité de la dose distribuée
- Dissipation thermique évitant les moutures chauffées, pas de phénomène de café électrostatique
- Réglages faciles (mouture et dose distribuée) et changement simple des meules

PRODUIT : GARANTIE 2 ANS – MOTEUR: GARANTIE 5 ANS

MOULIN À CAFÉ – TIROIR N° 01



SANTOS Coffee grinder #01
 From date: 03/2018
 from serial number: 1051544

SANTOS

140-150, avenue Roger Salengro BP 80 067 - 69511 Vaulx-en-Velin Cedex (Lyon) FRANCE
 Tel. +33 4 72 37 35 29 – Fax. +33 4 78 26 58 21 – Site internet : www.santos.fr – E-mail : santos@santos.fr

Suivez-nous sur les réseaux sociaux #SantosAddict