

SANTOS SAS :

140-150 AVENUE ROGER SALENGRO
69120 VAULX-EN-VELIN (LYON) - FRANCE
TEL. 33 (0) 472 37 35 29 - FAX 33 (0) 478 26 58 21 -
E-Mail :santos@santos.fr www.santos.fr



CENTRIFUGADORA Modelo N° 28 / Modelo N° 58

MANUAL DE UTILIZACIÓN Y DE MANTENIMIENTO



IMPORTANTE: documentos incluidos en este manual y que deben conservarse:

- DECLARACIÓN “CE” DE CONFORMIDAD
- CERTIFICADO DE GARANTÍA

Traducción de la versión original



Modelo N°28



Modelo N°58

Coffee grinders - Fruit juicers - Mixers - Blenders - Drinks dispensers - Planetary mixers
Cheese graters - Ice crushers - Mincers - Vegetable slicers – Dough mixer
Molinillos de café - Licuadoras - Batidoras - Mezcladoras - Distribuidoras de bebidas - Batidoras
mezcladoras - Amasadoras - Ralladores de queso - Trituradoras de cubitos de hielo - Picadoras
de carne - Cortadoras de verduras

MODELOS REGISTRADOS FRANCIA E INTERNACIONAL
INTERNATIONALLY PATENTED MODELS



ÍNDICE

DECLARACIÓN “CE” DE CONFORMIDAD	3
MEDIDAS DE PROTECCIÓN IMPORTANTES.....	4
INSTALACIÓN - MANUTENCIÓN.....	4
CONTRAINDICACIONES:.....	4
CONEXIÓN ELÉCTRICA:	5
1ª PUESTA EN MARCHA:	5
RECICLAJE DEL PRODUCTO AL FINALIZAR SU VIDA ÚTIL.....	6
CENTRIFUGADORA Modelo N° 28 / modelo N°58.....	7
USO DEL APARATO.....	7
PUESTA EN MARCHA:.....	7
PARADA DEL APARATO.....	8
Limpieza:	8
Precauciones y riesgos:.....	8
SEGURIDAD / MANTENIMIENTO	9
SEGURIDAD DE PRESENCIA DE LA TAPA Y DEL DEPÓSITO:	9
SEGURIDAD SOBRECARGA MOTOR:.....	9
SEGURIDAD SOBRECALENTAMIENTO MOTOR:	9
SEGURIDAD DE ACCESO A LAS HERRAMIENTAS:.....	10
MANTENIMIENTO.....	10
MANTENIMIENTO:.....	11
AYUDA A LA REPARACIÓN.....	11
El aparato no arranca:	11
El aparato se para a consecuencia de un calentamiento excesivo del motor:.....	11
El aparato se para después de una sobrecarga:	11
El aparato vibra cuando funciona en vacío:.....	11
REFERENCIAS NORMATIVAS	13
CARACTERÍSTICAS TÉCNICAS	13
ESQUEMAS ELÉCTRICOS	14
Esquema eléctrico 110-120 V 50/60 Hz	14
Esquema eléctrico 220-240 V 50/60 Hz	15
FIGURAS.....	17
CERTIFICADO DE GARANTÍA.....	20
PLACA DE CARACTERÍSTICAS DEL APARATO	20





DECLARACIÓN "CE" DE CONFORMIDAD

EL FABRICANTE:

SANTOS SAS - 140-150, Av. Roger SALENGRO 69120 VAULX-EN-VELIN (LYÓN) FRANCIA

Declara que el aparato destinado a ser comercializado en el mercado profesional, denominado a continuación:

Denominación: **Centrifugadora**
Número de tipo: **28, 58**

cumple con:

- las disposiciones reglamentarias definidas en el anexo 1 de la directiva europea "máquinas" **nº2006/42/CE**, y con las legislaciones nacionales correspondientes.
- las disposiciones reglamentarias de las siguientes directivas y reglamentos europeos:
 - N° 2006/95/CE (Directiva baja tensión)
 - N° 2004/108/CE (Directiva CEM)
 - N° 2002/95/CE (Directiva RoHS)
 - N° 2002/96/CE (Directiva DEEE)
 - N° 1935/2004/CE (Reglamento) sobre los materiales y objetos destinados a entrar en contacto con alimentos

Normas europeas armonizadas utilizadas para otorgar presunción de cumplimiento de los requisitos esenciales de las directivas citadas anteriormente:

- **NF EN 1678+A1: 2010**, Maquinaria para la industria alimentaria – **Cortadora de verduras** Requisitos de seguridad e higiene.
La presente Norma europea es una norma de tipo C, tal y como se define en la guía EN ISO 12100. Cuando las disposiciones de la presente norma de tipo C sean distintas de las mencionadas en las normas de tipo A o B, las disposiciones de la norma de tipo C prevalecerán sobre las disposiciones de las demás normas. La presente norma proporciona los medios para cumplir con los requisitos de la directiva "máquinas" nº2006/42/CE, (ver anexo ZA)
- **NF EN 12547+A1: 2010** Centrifugadora. Prescripciones comunes de seguridad.
- NF EN ISO 12100-1 y 2: 2004: Seguridad de las máquinas - Principios generales para el diseño
- NF EN 60204-1: 2006: Dispositivos de seguridad de las máquinas - Equipo eléctrico de las máquinas - Requisitos generales
- NF EN 1672-2: 2005, Maquinaria para procesado de alimentos – Conceptos básicos – Requisitos de higiene.
- NF EN 60335-1: 2003 - Seguridad de los aparatos electrodomésticos y análogos
- **EN 60335-2-64: 2004** Parte 2-64: Requisitos particulares para máquinas de cocina eléctricas de uso colectivo

En VAULX-EN-VELIN el: **01/01/2010**

Cargo del firmante: **PRESIDENTE DIRECTOR GENERAL**

Nombre del firmante: **Aurélien FOUQUET**

Firma:



MEDIDAS DE PROTECCIÓN IMPORTANTES

Cuando use esta máquina o cualquier otro electrodoméstico, siga siempre las precauciones básicas de seguridad.

Leer todas las instrucciones.

Nota: Para una mejor comprensión de los siguientes apartados, remitirse a los esquemas situados al final del manual.

INSTALACIÓN - MANUTENCIÓN

ATENCIÓN:



Para cualquier manipulación, incluyendo el desembalaje de la máquina, se prohíbe sujetar o levantar el aparato por la empuñadura de apriete de la tapa (1).

Basta con una persona para manipular el aparato. Para que la utilización sea más cómoda, se recomienda colocar el aparato sobre una mesa o una superficie de trabajo, de forma que la boca de salida del zumo y el interruptor Marcha (11) / Parada (12) estén enfrente del usuario (altura recomendada: 90 cm, adaptable según el usuario).

Durante la limpieza y la instalación, manipular con precaución el cesto completo (5), para no deteriorar su forma ni perjudicar el correcto funcionamiento del aparato.

CONTRAINDICACIONES:



1. No colocar los alimentos en el conducto presionando con el empujador sin haber puesto en marcha la máquina.
2. El aparato no está previsto para tratar alimentos congelados.
3. Deshuesar las frutas antes de introducirlas en la máquina (ej. mangos, albaricoques, melocotones). No pasar los huesos por la máquina.
4. Se prohíbe la limpieza con chorro de agua a presión
5. No utilizar la máquina sin vigilancia.
6. No utilizar nunca una esponja abrasiva para limpiar el cesto
7. Está prohibido utilizar piezas de recambio que no sean las originales certificadas por SANTOS
8. No se debe bajo ningún concepto hacer funcionar el aparato sobre una superficie con una inclinación superior a 10° con respecto al plano horizontal. Las 4 patas de la máquina deben estar siempre firmemente apoyadas sobre la superficie. El eje del motor de la máquina siempre debe encontrarse en posición vertical con respecto a la superficie.



9. Este aparato no ha sido previsto para ser utilizado por personas (incluidos niños) cuyas capacidades físicas, sensoriales o mentales se vean reducidas, ni por personas desprovistas de experiencia o de conocimientos, salvo si éstas han podido beneficiarse de supervisión o de instrucciones previas referentes a la utilización del aparato por parte de una persona responsable de su seguridad.
Resulta conveniente vigilar a los niños para asegurarse de que no juegan con el aparato.

CONEXIÓN ELÉCTRICA:

- La alimentación eléctrica del aparato está disponible en 2 voltajes monofásicos:
 - 110-120 V, 50/60 Hz: modelo 28V1
 - 220-240 V, 50/60 Hz: modelo 28

Protección de línea: el aparato debe conectarse a una toma de corriente estándar de 2 polos + tierra. La instalación debe contar con un disyuntor diferencial y un fusible calibrado a 16 A. **La puesta a tierra del aparato es obligatoria.**

ATENCIÓN:

- Antes de enchufar el aparato, compruebe que la tensión de la red eléctrica coincida con la de su aparato. Su valor se indica:



- en la placa de características situada debajo del aparato.
- en la placa de características que aparece en la última página de este manual.

Si el cable de alimentación (10) está deteriorado, debe ser cambiado por un conjunto especial que puede obtener en la sociedad SANTOS o en un distribuidor homologado SANTOS.

1ª PUESTA EN MARCHA:

1. Retirar el empujador (3).
2. Girar la empuñadura de apriete (1) media vuelta para desbloquear la tapa (2), Fig. 2
3. Para poder desmontar la tapa (2), girarla primero y después levantarla, Fig. 3
4. **Modelo N°28** Con la llave (18) de apriete del cesto, desenroscar completamente el tornillo (15) de fijación del cesto manteniendo el cesto inmóvil con la otra mano. Fig. 4
5. Levantar el depósito (4). El cesto (5) debe salir de su alojamiento. Fig. 5
6. Lavar el cesto completo (5) con agua limpia.
7. Lavar con agua limpia todos los elementos en contacto con los alimentos: el empujador (3), la tapa (2), el depósito (4) y el contenedor de pulpa (6). Fig. 6

Colocación del conducto de evacuación de los productos



1. Colocar el conducto de evacuación (16) en el depósito (4).
2. Atornillar y apretar las 2 tuercas (17) en los pernos del depósito (4). Fig. 7

RECICLAJE DEL PRODUCTO AL FINALIZAR SU VIDA ÚTIL



Este aparato lleva el símbolo del reciclaje relativo a los residuos de equipos eléctricos y electrónicos. Eso significa que un sistema de recogida selectiva debe ocuparse de este producto, en conformidad con la directiva 2002/96/CE (DEEE) – parte Aparatos Profesionales – para que pueda ser reciclado o desmantelado y así reducir cualquier impacto sobre el medioambiente.

Para más información, puede contactar con su proveedor o con la Sociedad SANTOS.

Para la eliminación o el reciclaje de los componentes del aparato, diríjase a una empresa especializada o póngase en contacto con la sociedad SANTOS.

Los productos electrónicos que no hayan sido objeto de la recogida selectiva suponen un peligro potencial para el medioambiente.

Los materiales de embalaje deben eliminarse o reciclarse conforme a la reglamentación vigente.



CENTRIFUGADORA Modelo N° 28 / modelo N°58

- De construcción robusta (piezas componentes de fundición de aluminio, plástico técnico y chapa de acero inoxidable 18/10), la centrifugadora está muy bien adaptada para producir zumos, coulis y jugos de salsas a partir de frutas o verduras utilizadas por los profesionales en:
Restaurantes, Pizzerías, Snacks, Puntos de restauración, Restaurantes temáticos, etc.
- Provista de un potente motor que acciona en rotación un **cesto de centrifugación**.
- **Cesto de centrifugación:** La parte activa y filtrante del cesto es de acero inoxidable.
Modelo N°58 la parte inferior del cesto, que asegura el accionamiento y el bloqueo, es de plástico técnico alimentario.
- **Depósito** de acero inoxidable embutido 18/10 con boca de acero inoxidable para recuperar y canalizar los zumos producidos.

USO DEL APARATO

PUESTA EN MARCHA:

Montaje y preparación:

1. **Montar el depósito (4)** sobre el centrador de depósito (7) poniendo la boca de salida del zumo en la entalla situada en la parte frontal del centrador de depósito (7), prevista a este efecto. Fig. 8
2. **Modelo N°28 :Colocar el cesto completo (5)** en el depósito (4), cerciorándose de que esté bien instalado sobre el eje motor (8). El pasador de arrastre (19) deber entrar en las sangraderas del cesto completo (5). Fig. 9
Modelo N°58 Colocar el cesto completo (5) en el depósito (4), cerciorándose de que esté bien instalado sobre la cabeza de arrastre (20). Los pitones de arrastre (22) deben introducirse en los alojamientos del cesto completo (5). Fig. 9
3. **Modelo N°28 Con la llave (18)** enroscar y apretar el tornillo de bloqueo del cesto (15). Durante esta operación, el cesto bajará algunos milímetros. Para el bloqueo, es posible aguantar el cesto con una mano.
4. **Colocar la tapa (2)** sobre el depósito (4), girar la tapa para encajar los 2 extremos en los salientes de las varillas de bloqueo. Fig. 10
5. **Girar la empuñadura de apriete (1) media vuelta** para bloquear la tapa (2). Fig. 5
6. **Colocar el empujador de frutas (3)** en el conducto de introducción de la tapa (2) Fig. 11
7. **Orientar el contenedor de pulpa (6)** correctamente respecto a la salida del conducto de evacuación (16).



8. **Conectar la toma del cable de alimentación (10)** en la toma de alimentación de la red. Fig. 12
9. **Retirar el empujador de frutas (3)** del conducto de introducción de la tapa (2).

Utilización:

1. **Poner el aparato en marcha**, pulsando el interruptor “Marcha” (11).
2. **Colocar el recipiente** debajo de la boca del depósito (4).
3. **Introducir las frutas o las verduras** en el conducto de introducción de la tapa (2) y empujarlas hacia el rallador en rotación con el empujador de frutas (3).
4. Continuar esta operación hasta que el recipiente se llene de zumo o hasta que se terminen las frutas o verduras. Controlar también el nivel de pulpa en el contenedor de pulpa (6).

PARADA DEL APARATO

Para parar el aparato:

1. pulse el interruptor de “Parada” (12),
2. gire la empuñadura de apriete (1) de atrás hacia delante,
3. desenchufe la toma de la red (10).

Limpieza:



Manipular con precaución el cesto completo (5), para no deteriorar su forma ni perjudicar el correcto funcionamiento del aparato.

Para limpiar el cesto completo (5), se recomienda utilizar el cepillo (25) que se suministra con el aparato, para limpiar bien los orificios del tamiz de filtración y los dientes del rallador. Fig. 15. No utilizar nunca una esponja abrasiva para limpiar el cesto.

La limpieza será más fácil si se realiza antes de que los restos de la preparación se sequen en el depósito, el cesto y la tapa.

Precauciones y riesgos:



Durante la preparación, es necesario vigilar el nivel de llenado del contenedor de pulpa (6) para evitar que se atasque la salida de pulpa de la tapa (2). Este atascamiento puede provocar un desequilibrio en el cesto completo (5) y, en consecuencia, originar deterioros en la máquina.

La cantidad de productos a tratar antes de alcanzar el nivel de llenado máximo del contenedor (6) varía en función de los productos tratados.

Si, durante la preparación, se produce un desequilibrio antes de que el contenedor de pulpa esté lleno, a veces es conveniente seguir tratando los alimentos para que pueda eliminarse.



No obstante, si persiste, hay que parar la máquina y limpiar el cesto completo (5). Algunos productos atascan u obstruyen los orificios del tamiz, por lo que hay que limpiar el cesto completo con más frecuencia (5).

Durante la preparación, es necesario vigilar el nivel de llenado del contenedor de pulpa (6) para evitar que se atasque la salida de pulpa de la tapa (2). Este atascamiento puede provocar un desequilibrio en el cesto completo (5) y, en consecuencia, originar deterioros en la máquina.

SEGURIDAD / MANTENIMIENTO

SEGURIDAD DE PRESENCIA DE LA TAPA Y DEL DEPÓSITO:

Para que la centrifugadora pueda ponerse en marcha, la tapa (2) y el depósito (4) deben estar centrados en la posición correcta sobre el centrador de depósito (7) y apretados con la empuñadura de apriete (1).

La puesta en posición vertical (alta) de la empuñadura de apriete sin el depósito o sin la tapa no permite la puesta en marcha de la máquina.

SEGURIDAD SOBRECARGA MOTOR:

Modelos 220-240 V 50/60 Hz

En caso de bloqueo del motor (cuerpo extraño, ingrediente demasiado duro, esfuerzo de presión con el empujador de frutas sobre los productos tratados demasiado importante), se activa el **disyuntor (14)**, situado debajo del aparato, y corta la alimentación eléctrica del motor. Fig. 13

Una vez solucionado el problema, volver a conectar el disyuntor y a poner en marcha la máquina.

Si el problema persiste, poner el aparato fuera de tensión (desenchufar la toma de la red (10)) y pedir la intervención de una persona del servicio de mantenimiento, o ponerse en contacto con un distribuidor homologado SANTOS.

Modelos 110-120 V 50/60 Hz

En caso de bloqueo del motor (cuerpo extraño, ingrediente demasiado duro, esfuerzo de presión con el empujador de frutas sobre los productos tratados demasiado importante), se activa el **protector de sobrecarga** y corta la alimentación eléctrica del motor (ver seguridad sobrecalentamiento).

SEGURIDAD SOBRECALENTAMIENTO MOTOR:

Modelos 110-120 V 50/60 Hz únicamente

En caso de sobrecalentamiento del motor, el aparato se detiene automáticamente.



El protector es de rearme automático. Esperar a que el motor se enfríe (15 a 30 minutos) antes de volver a poner en marcha la máquina.

Si el problema persiste, poner el aparato fuera de tensión (desenchufar la toma de la red (10)) y pedir la intervención de una persona del servicio de mantenimiento, o ponerse en contacto con un distribuidor homologado SANTOS.

SEGURIDAD DE ACCESO A LAS HERRAMIENTAS:

La centrifugadora sólo puede arrancar si la tapa y el depósito están correctamente colocados sobre el bloque motor (7) y si la empuñadura de apriete (1) está bloqueada.

El aflojamiento de la empuñadura de apriete (1) provoca la parada de la máquina y la inmovilización de los elementos en rotación en menos de 3 segundos.

Para poner de nuevo en marcha la centrifugadora es preciso volver a pulsar el interruptor "Marcha" (11).

Un corte de alimentación de la red provoca la parada de la máquina.

MANTENIMIENTO

Antes de cualquier intervención en la centrifugadora, es imprescindible desenchufar el aparato de la red y descargar el condensador de arranque del motor:

Descarga del condensador:



Tocar las 2 conexiones del condensador (13) con un destornillador con mango aislado; un arco eléctrico prueba la descarga del condensador. Fig. 14

Piezas sueltas:

IMPORTANTE: Está prohibido utilizar piezas de recambio que no sean las originales certificadas por SANTOS.

Esta máquina no requiere ningún mantenimiento particular, ya que los rodamientos han sido engrasados de por vida.

En caso de tener que sustituir una pieza de desgaste, como el rallador, el cesto, los componentes eléctricos o cualquier otro tipo de elemento, remitirse a la lista de componentes (ver despiece al final de este manual o telecargarlo de Internet www.santos.fr).

Para que la máquina funcione correctamente, se recomienda verificar también que la membrana de bloqueo (21) esté en buen estado y, en particular, que no haya indicios de desgarro.

Verificar también si los pitones de arrastre de elastómero (22) están en buen estado y, en particular, que no haya indicios de desgarro.



Para **cualquier pedido de piezas de recambio** (ver referencias en el despiece al final de este manual), indicar el **tipo, el número de serie del aparato y las características eléctricas que figuran debajo del aparato.**

MANTENIMIENTO:

Se prohíbe la limpieza con chorro de agua a presión

- Después de la utilización, limpiar el cesto completo, el depósito, la tapa, el contenedor de pulpa y el empujador con agua limpia o con un producto detergente para vajillas previsto a este efecto. Después, enjuagar y secar. **No utilizar productos o tejidos abrasivos** para limpiar el cesto completo.
- Limpiar la base con una esponja suave y húmeda, secándola a continuación.

ATENCIÓN:



Para facilitar la limpieza, **no dejar secar los restos de la preparación en el depósito (4), el cesto completo (5), la tapa (2) y el empujador de frutas (3).**

Se recomienda limpiar todos estos elementos inmediatamente después de haber terminado el trabajo.

AYUDA A LA REPARACIÓN

Identificar exactamente la causa de la parada del aparato.

El aparato no arranca:

- Controlar: la alimentación de la red, el estado del cable de alimentación,
- Controlar: la posición del depósito de zumo (4) sobre el centrador de depósito (7), la posición de la tapa sobre el depósito de zumo y el bloqueo de la empuñadura de apriete (1).

El aparato se para a consecuencia de un calentamiento excesivo del motor:

(la chapa está caliente a nivel del bloque motor)

- Desenchufar la toma de corriente y seguir las indicaciones del capítulo "Seguridad sobre calentamiento motor".

El aparato se para después de una sobrecarga:

véase el capítulo "Seguridad sobrecarga motor"

El aparato vibra cuando funciona en vacío:



Esta vibración la provoca un desequilibrio, que puede deberse a:

- Una colocación incorrecta del cesto (5); comprobar que esté bien colocado
- Un deterioro de las cualidades geométricas del cesto 5); comprobar y sustituir si es preciso.

ES



REFERENCIAS NORMATIVAS

- CE (Europa)
- GS (Alemania) controlado por el LNE Laboratorio Nacional de Ensayos.
- UL (USA) y CUL (Canadá).
- NSF (USA).

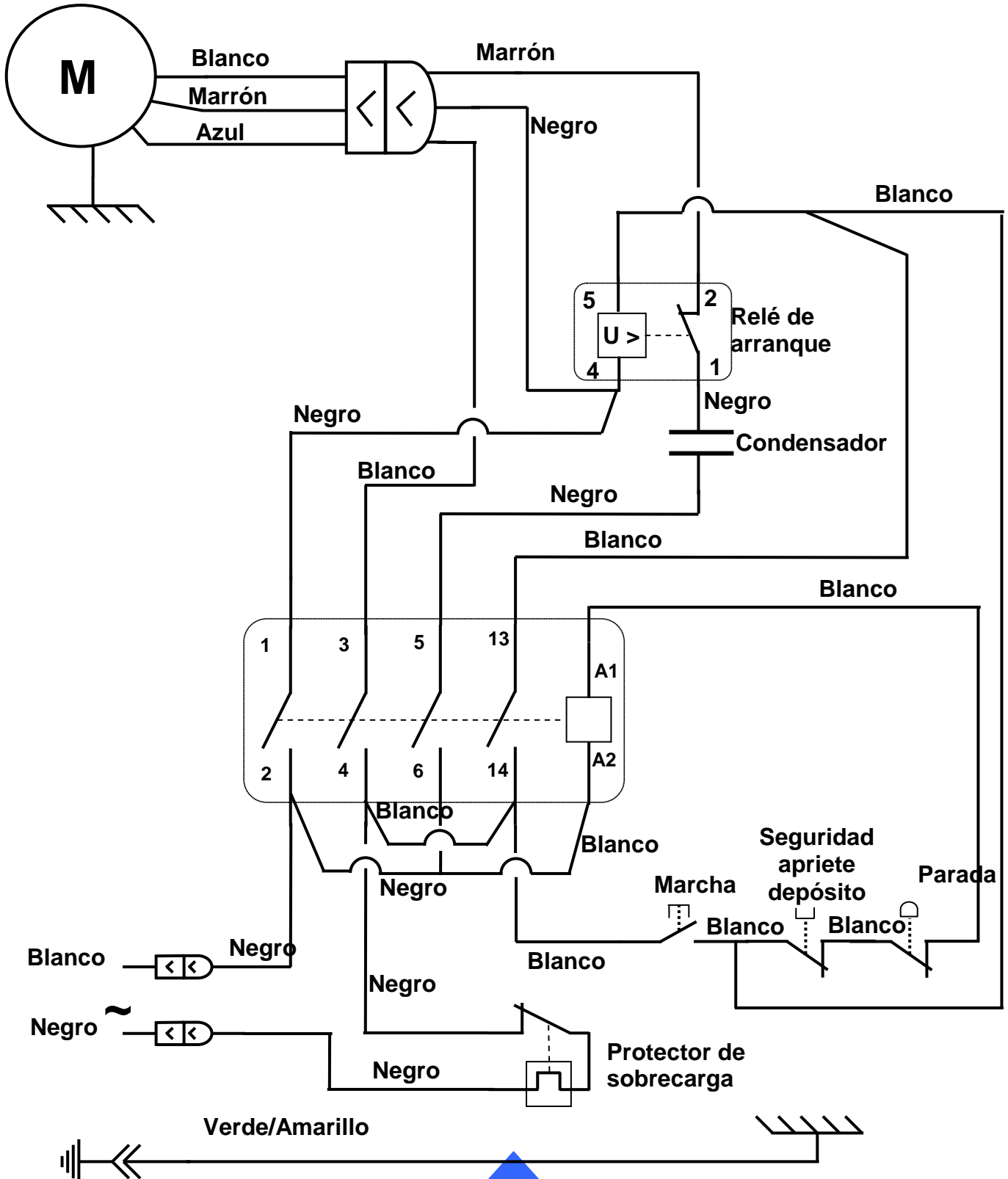
CARACTERÍSTICAS TÉCNICAS

Red:		
Tensión de alimentación (V)	220-240	100 / 120
Frecuencia (Hz)	50 / 60	50 / 60
Condensador de arranque (µF)	80 µF 260 V	180 µF 160 V
Protector de sobrecarga (A)	8	15
Relé de arranque (Referencia SANTOS) <i>Modelo N°28 / Modelo N°58</i>	28505 / 58505	28505B / 58505B
Motor:		
Potencia absorbida (kW)	1.3	1,3
Intensidad absorbida (A)	5	14.5
Velocidad motor (r.p.m.)	3000 / 3600	3000 / 3600
Tiempo de parada de la máquina	3 s máx.	3 s máx.
Ruido LAeq, dB Medido a 3000 r.p.m. ref 20µPa	75	75
Dimensiones y pesos		
Altura (mm) <i>Modelo N°28 / Modelo N°58</i>	510 / 580	
Anchura (mm)	465	
Profundidad (mm)	330	
Peso neto (kg)	24	
Peso embalado (kg)	26,7	
Capacidad contenedor (litros)	7,5	
Altura boca de depósito (mm)	222	
Temperatura de los productos tratados	Mín.: 4° C	Máx.: 120° C



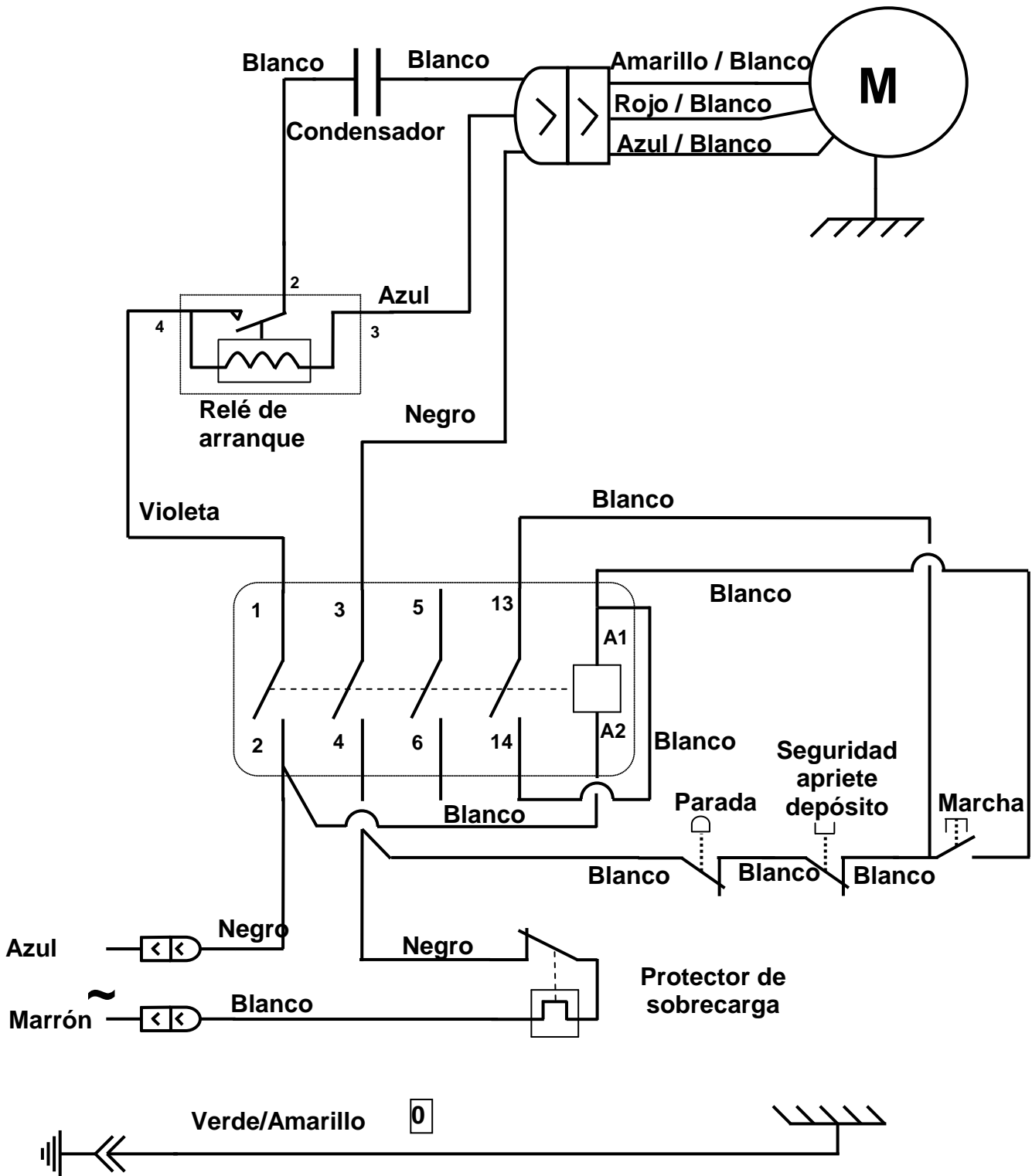
ESQUEMAS ELÉCTRICOS

Esquema eléctrico 110-120 V 50/60 Hz





Esquema eléctrico 220-240 V 50/60 Hz





CUADRO DE TRADUCCIÓN DE LOS ELEMENTOS DE LA MÁQUINA

Indic.	S	F
1	Empuñadura de apriete	Poignée de serrage
2	Tapa	Couvercle
3	Empujador	Poussoir
4	Depósito	Cuve
5	Cesto centrifugación	Panier centrifugation
6	Contenedor de pulpa	Conteneur à pulpe
7	Centrador de depósito	Centreur de cuve
8	Eje motor	Axe moteur
9	Varilla de apriete	Tige de serrage
10	Cable de alimentación	Cordon alimentation
11	Interruptor Marcha	Bouton poussoir Marche
12	Interruptor Parada	Bouton poussoir Arrêt
13	Condensador	Condensateur
14	Protector de sobrecarga	Protecteur surchauffe
15	Tornillo del cesto	Vis de Panier
16	Conducto de evacuación	Goulotte d'évacuation
17	Tuerca del depósito	Ecrou de cuve
18	Llave de apriete del cesto	Clé de serrage de Panier
19	Pasador de arrastre	Goupille d'entraînement
20	Cabeza de arrastre	Tête d'entraînement
21	Membrana	Membrane
22	Pitón de arrastre	Pion d'entraînement
23	Rallador	Râpe
24	Placa de características	Plaque signalétique
25	Cepillo limpieza cesto	Brosse de nettoyage du panier



FIGURAS



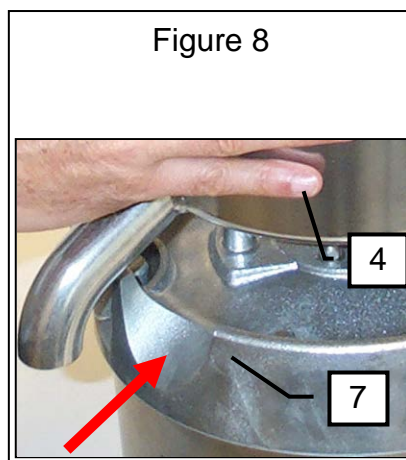
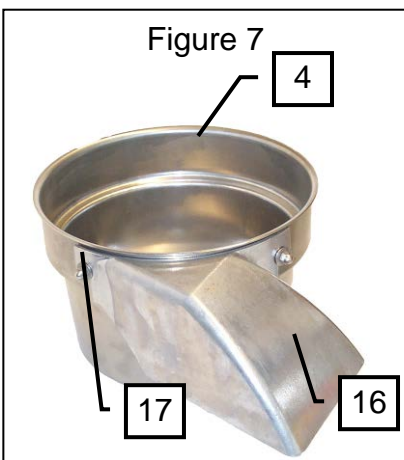
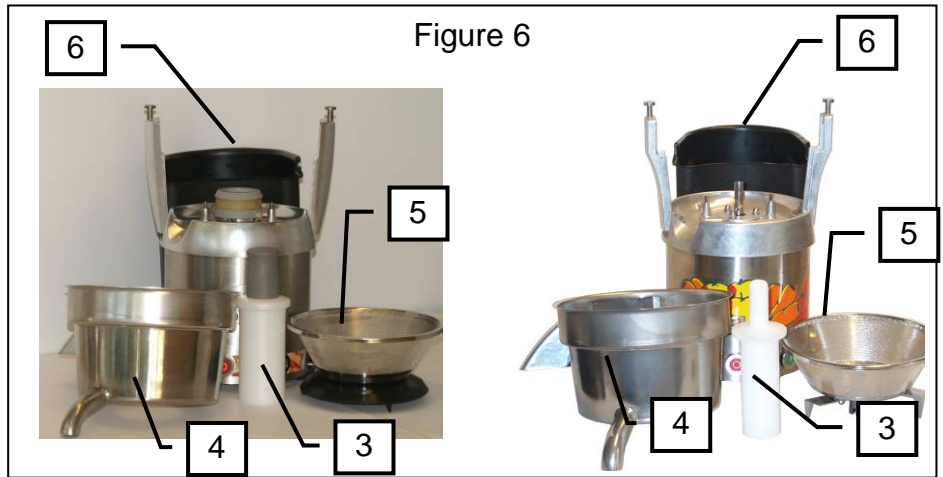
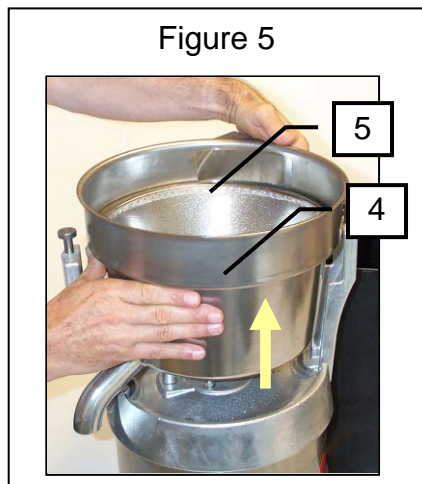
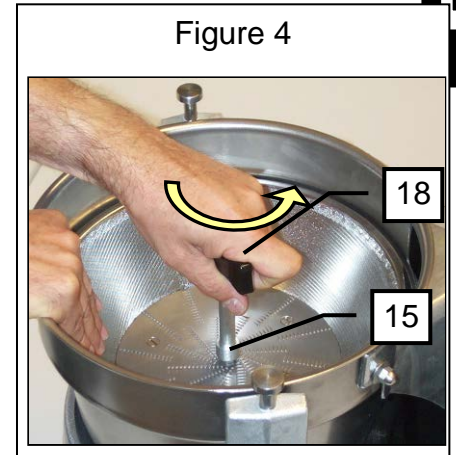
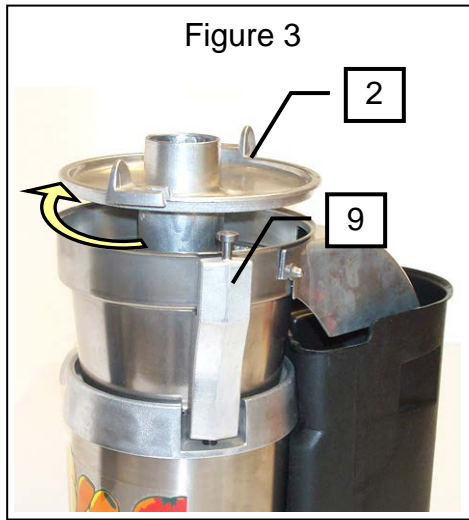
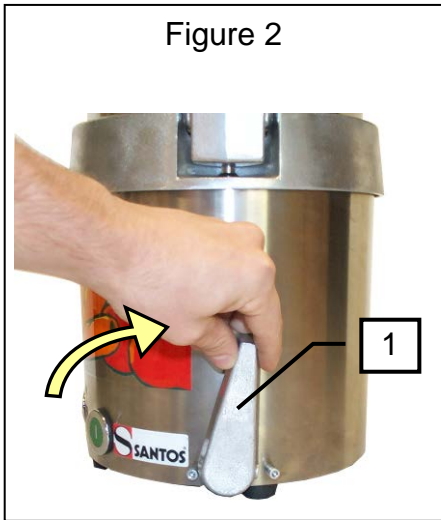




Figure 9



Figure 10



Figure 11



Figure 12

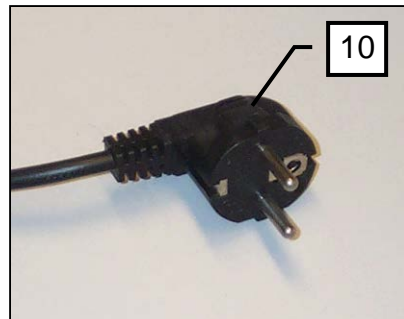


Figure 13

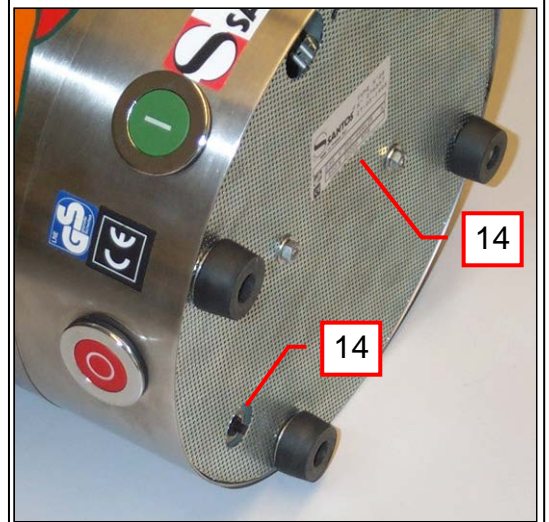


Figure 14

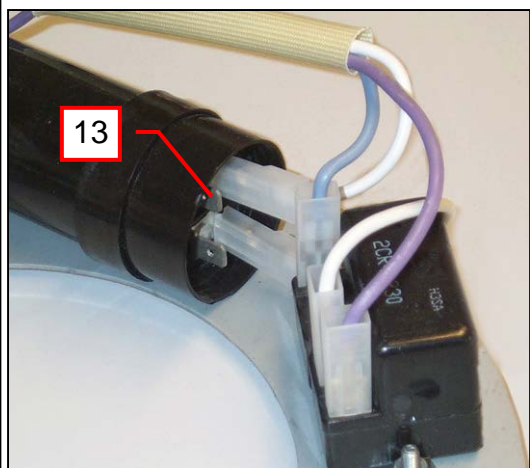
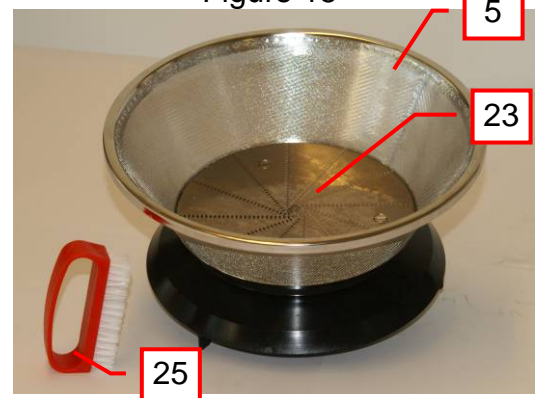


Figure 15





CERTIFICADO DE GARANTÍA

GARANTIA / WARRANTY

Since the 01.01.95, all our appliances comply with CE and possess the CE label. Our guarantee is of 24 months from the manufacturing date mentioned on the descriptive plate, except concerning the asynchronous motors (consisting of a rotor and a stator) which are warranted for 5 years from their manufacturing date. Warranty is strictly limited to the free replacement of any part of origin recognized by us as defective due to a defect or building default and identified as belonging to the concerned appliance. Warranty does not apply to damages resulting from installation or use non-complying with our appliance data sheet (user's manual) or in case of an evident lack of maintenance or disrespect of elementary security electric rules. It does not apply in case of regular wear and tear. Any replacement of parts under warranty will be realized after return of the defective part in our workshops, postage paid, supported by a copy of a conformity statement on which appears the serial number of the appliance. Every appliance is equipped with a descriptive plate conforming to the EC recommendations and of which a duplicate exists in the conformity statement (serial number, manufacturing date, electrical characteristics ...). In case of serious damage judged repairable only in our workshops, and after prior consent from our departments, any appliance under guarantee is sent by the Distributor, carriage paid. In case of repairs or reconditioning of appliances not under guarantee, the round trip transport is payable by the distributor. The parts and workforce are invoiced at the current rate. A preliminary estimate can be supplied.

Coffee grinder not using SANTOS original burrs are not taken under guarantee. The warranty conditions, repairs, reconditioning, of the espresso coffee grinder are the object of a specific note. Our guarantee does not extend to the payment of penalties, the repair of direct or indirect damages and notably to any loss of income resulting from the nonconformity or the defectiveness of products, SANTOS's global responsibility being limited to the sale price of the delivered product and to the possible repair of the defective products.

In case of revelation of an imperfection during the warranty period, the Distributor has to, unless a different written agreement of SANTOS, indicate to his customer to stop any use of the defective product. Such a use would release SANTOS of any responsibility.

PLACA DE CARACTERÍSTICAS DEL APARATO

EJEMPLAR
**Para todos los documentos no
suministrados con el aparato.**
Impresos, Faxeados, Descargados