

## ΕΓΧΕΙΡΙΔΙΟ ΧΡΗΣΗΣ ΚΑΙ ΣΥΝΤΗΡΗΣΗΣ



**ΣΗΜΑΝΤΙΚΟ:** έγγραφα που περιλαμβάνονται στο εγχειρίδιο αυτό και πρέπει να φυλάξετε:

- ΔΗΛΩΣΗ ΣΥΜΜΟΡΦΩΣΗΣ “CE”
- ΠΙΣΤΟΠΟΙΗΤΙΚΟ ΕΓΓΥΗΣΗΣ

Μετάφραση της πρωτότυπης έκδοσης



Coffee grinders - Fruit juicers - Mixers - Blenders - Drinks dispensers - Planetary mixers  
Cheese graters - Ice crushers - Mincers - Vegetable slicers – Dough mixer  
Μύλοι καφέ – Στίφτες φρούτων - Μίξερ - Μπλέντερ – Διανομείς ποτών - Αναδευτήρες –  
Αναμικτήρες – Ζυμωτήρες – Τρίφτες τυριού – Μηχανές για παγάκια – Μηχανές κιμά – Κόφτες  
λαχανικών

ΜΟΝΤΕΛΑ ΜΕ ΚΑΤΟΧΥΡΩΣΗ ΕΥΡΕΣΙΤΕΧΝΙΑΣ ΣΤΗ ΓΑΛΛΙΑ ΚΑΙ ΔΙΕΘΝΩΣ  
INTERNATIONALLY PATENTED MODELS

## ΠΕΡΙΕΧΟΜΕΝΑ

<b>ΔΗΛΩΣΗ ΣΥΜΜΟΡΦΩΣΗΣ “CE”</b> .....	<b>3</b>
<b>ΚΑΝΟΝΕΣ ΑΣΦΑΛΕΙΑΣ</b> .....	<b>4</b>
<i>ΑΝΤΕΝΔΕΙΞΕΙΣ:</i> .....	4
<i>ΗΛΕΚΤΡΙΚΗ ΣΥΝΔΕΣΜΟΛΟΓΙΑ:</i> .....	5
<i>1<sup>η</sup> ΕΝΑΡΞΗ ΛΕΙΤΟΥΡΓΙΑΣ</i> .....	5
<i>ΑΝΑΚΥΚΛΩΣΗ ΤΟΥ ΠΡΟΪΟΝΤΟΣ ΣΤΟ ΤΕΛΟΣ ΤΗΣ ΖΩΗΣ ΤΟΥ</i> .....	6
<b>ΤΟ ΜΙΞΕΡ ΠΟΤΩΝ ΑΡ. 54</b> .....	<b>7</b>
<b>ΠΡΟΕΤΟΙΜΑΣΙΑ ΤΗΣ ΣΥΣΚΕΥΗΣ</b> .....	<b>7</b>
<i>ΕΝΑΡΞΗ ΛΕΙΤΟΥΡΓΙΑΣ:</i> .....	7
<i>ΘΕΣΗ ΠΑΥΣΗΣ</i> .....	8
<i>ΚΑΘΑΡΙΣΜΟΣ:</i> .....	8
<i>ΑΠΟΘΗΚΕΥΣΗ:</i> .....	9
<b>ΣΥΝΤΗΡΗΣΗ</b> .....	<b>9</b>
<i>ΑΝΤΙΚΑΤΑΣΤΑΣΗ ΑΝΑΔΕΥΤΗΡΩΝ ΚΑΙ ΕΚΤΡΟΠΕΑ:</i> .....	9
<i>Μεμονωμένα μέρη:</i> .....	9
<b>ΒΟΗΘΗΜΑ ΓΙΑ ΤΟΝ ΕΝΤΟΠΙΣΜΟ ΚΑΙ ΕΠΙΣΚΕΥΗ ΒΛΑΒΩΝ</b> .....	<b>10</b>
<i>Η συσκευή δεν ξεκινά:</i> .....	10
<i>Η συσκευή σταματά απότομα, αφού λειτουργήσει για πολλή ώρα: το μοτέρ είναι πολύ ζεστό</i> .....	10
<i>Η συσκευή σταματά μετά από υπερφόρτωση:</i> .....	10
<i>Το μοτέρ λειτουργεί συνεχώς ακόμα και χωρίς να είναι τοποθετημένο το μπολ στο στήριγμα</i> <i>του μπολ</i> .....	10
<i>Το μοτέρ λειτουργεί αλλά δεν υπάρχει διακύμανση της ταχύτητας του μοτέρ</i> .....	10
<b>ΤΕΧΝΙΚΑ ΧΑΡΑΚΤΗΡΙΣΤΙΚΑ</b> .....	<b>11</b>
<i>ΚΑΝΟΝΙΣΤΙΚΑ ΠΡΟΤΥΠΑ</i> .....	11
<i>Ηλεκτρολογικό σχεδιάγραμμα 110-120 V~ 50/60 Hz</i> .....	12
<i>Ηλεκτρολογικό σχεδιάγραμμα 220-240 V~ 50/60 Hz</i> .....	13
<i>ΕΙΚΟΝΕΣ</i> .....	14
<b>ΠΙΣΤΟΠΟΙΗΤΙΚΟ ΕΓΓΥΗΣΗΣ</b> .....	<b>18</b>
<b>ΠΙΝΑΚΙΔΑ ΧΑΡΑΚΤΗΡΙΣΤΙΚΩΝ ΤΗΣ ΣΥΣΚΕΥΗΣ</b> .....	<b>18</b>

## ΔΗΛΩΣΗ ΣΥΜΜΟΡΦΩΣΗΣ “ΕΚ/ΕΕ”

### Ο ΚΑΤΑΣΚΕΥΑΣΤΗΣ:

**SANTOS SAS** - 140-150, Av. Roger SALENGRO 69120 VAULX-EN-VELIN (LYON) ΓΑΛΛΙΑ  
 Δηλώνει ότι η συσκευή που πρόκειται να κυκλοφορήσει στην αγορά, με χαρακτηριστικά:

Όνομασία: **ΜΙΞΕΡ ΠΟΤΩΝ** Αριθμός τύπου: **54, 54N, 54L**

είναι σύμφωνη:

- Με τους όρους του παραρτήματος 1 της ευρωπαϊκής οδηγίας περί μηχανών 2006/42/ΕΚ και τους κανονισμούς που θεσπίστηκαν σε εθνικό επίπεδο για τη μεταφορά της εν λόγω οδηγίας.
- Με τους όρους των ακόλουθων ευρωπαϊκών οδηγιών και κανονισμών:
  - ο Ν° 2014/35/ΕΕ (Οδηγία σχετικά με τα προϊόντα χαμηλής τάσης)
  - ο Ν° 2014/30/ΕΕ (Οδηγία σχετικά με την ηλεκτρομαγνητική συμβατότητα)
  - ο Ν° 2011/65/ΕΕ (Οδηγία περιορισμού επικίνδυνων ουσιών)
  - ο Ν° 2012/19/ΕΕ (Οδηγία περί αποβλήτων ηλεκτρολογικού και ηλεκτρονικού εξοπλισμού)
  - ο **Ν° 1935/2004/ΕΚ (Κανονισμός σχετικά με τα υλικά και τα αντικείμενα που πρόκειται να έρθουν σε επαφή με τρόφιμα)**
  - ο **Ν° 10/2011/ΕΕ (ΚΑΝΟΝΙΣΜΟΣ) για τα πλαστικά υλικά και αντικείμενα που προορίζονται να έρθουν σε επαφή με τρόφιμα**

Εναρμονισμένα ευρωπαϊκά πρότυπα τα οποία παρέχουν τεκμήριο συμμόρφωσης στις βασικές απαιτήσεις των οδηγιών που αναφέρθηκαν προηγουμένως:

- NF EN ISO 12100 : 2010, Ασφάλεια μηχανών – Γενικές αρχές σχεδιασμού
- NF EN 60204-1 : 2018, Ασφάλεια μηχανών – Ηλεκτρικός εξοπλισμός μηχανών – Γενικοί κανόνες
- NF EN 1672-2 : 2020, Μηχανές επεξεργασίας τροφίμων – Βασικές αρχές – Προδιαγραφές υγιεινής.
- NF EN 60335-1 : 2013, Ασφάλεια ηλεκτρικών συσκευών οικιακής και παρόμοιων συσκευών
- NF EN 60335-2-64 : 2004, Ειδικό κανόνες σχετικά με τις ηλεκτρικές συσκευές κουζίνας επαγγελματικής χρήσης.


Πρότυπα περί ΗΜΣ που χρησιμοποιήθηκαν:

- EN 55014-1 +A1+A2:2011, Ηλεκτρομαγνητική συμβατότητα, Ατρωσία
- EN 55014-2+A1+A2:2008, Ηλεκτρομαγνητική συμβατότητα, Εκπομπή
- IEC 61000-3-2 +A1+A2 :2009, Ηλεκτρομαγνητική συμβατότητα, Όρια για τις αρμονικές εκπομπές ρεύματος
- IEC 61000-3-3 :2008, Ηλεκτρομαγνητική συμβατότητα, διακυμάνσεις τάσης και τρεμόσβησμα
- IEC 61000-4-2:2010, Ηλεκτρομαγνητική συμβατότητα, Δοκιμή ατρωσίας σε ηλεκτροστατική εκκένωση
- IEC 61000-4-3 +A1:2010, Ηλεκτρομαγνητική συμβατότητα, Δοκιμή ατρωσίας σε ηλεκτρομαγνητικό πεδίο ραδιοσυχνοτήτων διά ακτινοβολίας
- IEC 61000-4-4:2011, Ηλεκτρομαγνητική συμβατότητα, Δοκιμή ατρωσίας σε ταχέα ηλεκτρικά μεταβατικά φαινόμενα/απότομες εκφορτίσεις
- IEC 61000-4-5:2006, Ηλεκτρομαγνητική συμβατότητα, Δοκιμή ατρωσίας σε ξαφνική αύξηση της τάσης
- IEC 61000-4-6:2008, Ηλεκτρομαγνητική συμβατότητα, Ατρωσία σε διαταραχές διά αγωγιμότητας που προκαλούνται από πεδία ραδιοσυχνοτήτων
- IEC 61000-4-11:2004, Ηλεκτρομαγνητική συμβατότητα, Δοκιμές ατρωσίας σε βυθίσεις τάσης, σύντομες διακοπές και μεταβολές τάσης

Τόπος: VAULX-EN-VELIN Ημερομηνία: **01/11/2022**

Τίτλος υπογράφοντος: **ΠΡΟΕΔΡΟΣ ΔΙΟΙΚΗΤΙΚΟΥ ΣΥΜΒΟΥΛΙΟΥ**

Όνοματεπώνυμο υπογράφοντος: **Aurélien FOUQUET**



Υπογραφή:

## ΚΑΝΟΝΕΣ ΑΣΦΑΛΕΙΑΣ

Κατά τη χρήση, τη συντήρηση ή την απόρριψη της συσκευής, φροντίζετε πάντα να τηρείτε τις ακόλουθες στοιχειώδεις προφυλάξεις.

### Διαβάστε ολόκληρες τις επεξηγηματικές οδηγίες

Σημείωση: Για να διευκολυνθείτε στην κατανόηση των παρακάτω παραγράφων, ανατρέξτε στα σχήματα που βρίσκονται στο τέλος του παρόντος εγχειριδίου.

### ΑΝΤΕΝΔΕΙΞΕΙΣ:

1. Η συσκευή αυτή δεν προορίζεται για στερεά στοιχεία όπως παγάκια, τροφές ή κατεψυγμένα προϊόντα, ξηρά προϊόντα τα οποία προκαλούν μπλοκάρισμα του μοτέρ ή ζημιά στους αναδευτήρες.

Τα στερεά στοιχεία που γίνονται ανεκτά σε ποσότητα μικρότερη του 20% με 80% υγρό είναι:

- Θρυμματισμένος πάγος
- Σκόνη (διαλυτός καφές, γάλα,...)
- Μπάλες μαλακού παγωτού

Οι αναδευτήρες δεν προορίζονται για άλεσμα, θραύση ή κοπή αλλά μόνο για ανάμειξη ή χτύπημα των τροφών ή προϊόντων με υγρή ή κρεμώδη υφή.

2. Μην προσθέτετε ποτέ προϊόντα ή τροφές στο μπολ κατά τη διάρκεια προετοιμασία ή λειτουργίας.

3. Μην υπερβαίνετε ποτέ τον μέγιστο όγκο πλήρωσης του μπολ ώστε να μη γίνει υπερχειλίση των προϊόντων ή των τροφών στη διάρκεια της προετοιμασίας.



**Η μέγιστη χωρητικότητα του μπολ είναι 0,560 λίτρα ή αλλιώς 19,5 Oz.**

4. Τοποθετήστε τη συσκευή επάνω σε μια επιφάνεια λεία και όχι επικλινή για να διασφαλίσετε τη σταθερότητα και αποτελεσματικότητα των ποδιών με τις βεντούζες (14).
5. Δεν ενδείκνυται η λειτουργία της συσκευής με άδειο το μπολ.
6. Δεν επιτρέπεται ο καθαρισμός με πίδακα νερού και υπό πίεση.
7. Για λόγους προστασίας εναντίον των κινδύνων ηλεκτροπληξίας, μη βυθίζετε την υποδοχή ρεύματος σε νερό ή οποιοδήποτε άλλο υγρό.
8. Αποσυνδέστε τη συσκευή από το ρεύμα πριν από κάθε είδους παρέμβαση σε αυτήν: καθαρισμό, σέρβις, συντήρηση.
9. Απαγορεύεται να χρησιμοποιείτε ανταλλακτικά εκτός από τα αυθεντικά που πιστοποιούνται από τη SANTOS.
10. Μην χρησιμοποιείτε τη συσκευή, εάν το καλώδιο τροφοδοσίας έχει υποστεί βλάβη ή φθορά. Αντικαταστήστε το με ένα ειδικό σετ, το οποίο μπορείτε να βρείτε σε κάποιον εξουσιοδοτημένο πωλητή της SANTOS, ή κατευθείαν στην ίδια την εταιρεία.
11. Μην συνδέετε άλλες συσκευές στην ίδια πρίζα τροφοδοσίας ρεύματος.
12. Μην χρησιμοποιείτε τη συσκευή στην ύπαιθρο.
13. Μην τοποθετείτε τη συσκευή κοντά ή επάνω σε πηγές θερμότητας.
14. -----

15. συσκευή αυτή δεν είναι σχεδιασμένη για χρήση από άτομα (συμπεριλαμβανομένων παιδιών) με μειωμένες φυσικές, αισθητηριακές ή νοητικές ικανότητες ή από άτομα χωρίς εμπειρία ή γνώσεις, εκτός εάν την έχουν χρησιμοποιήσει υπό επίβλεψη ή έχουν εκπαιδευτεί εκ των προτέρων για τη χρήση της συσκευής από ένα άτομο υπεύθυνο για την ασφάλειά τους.  
Επιβλέπετε τα παιδιά ώστε να διασφαλίσετε ότι δεν παίζουν με τη συσκευή.

## ΗΛΕΚΤΡΙΚΗ ΣΥΝΔΕΣΜΟΛΟΓΙΑ:

- Η τροφοδοσία ρεύματος της συσκευής διατίθεται σε 2 τύπους τάσης:
  - 220-240 V 50/60 Hz μονοφασική
  - 110-120 V 50/60 Hz μονοφασική

Προστασία γραμμής: η συσκευή πρέπει να συνδέεται σε τυπική πρίζα ρεύματος με 2 πόλους + γείωση. Η εγκατάσταση πρέπει να εξοπλίζεται με διαφορεικό αποζεύκτη και ασφάλεια βαθμονομημένη στα 16 A ή σε τιμή κατάλληλη σύμφωνα με τους τοπικούς κώδικες ηλεκτρικής εγκατάστασης λαμβάνοντας υπόψη το ρεύμα που καταναλώνεται από τη συσκευή. **Η γείωση της συσκευής είναι υποχρεωτική.**

### **ΠΡΟΣΟΧΗ:**



- Πριν συνδέσετε τη συσκευή στο ρεύμα, βεβαιωθείτε ότι η τάση ρεύματος της συσκευής αντιστοιχεί στην τάση ρεύματος του ηλεκτρικού δικτύου. Η τιμή αναγράφεται:
  - είτε πάνω στην πινακίδα χαρακτηριστικών που βρίσκεται κάτω από τη συσκευή.
  - επάνω στην πινακίδα χαρακτηριστικών που βρίσκεται στην τελευταία σελίδα του παρόντος εγχειριδίου.
- Αν το καλώδιο τροφοδοσίας έχει φθαρεί, πρέπει να αντικατασταθεί με ένα ειδικό σετ που διατίθεται από προμηθευτή εξουσιοδοτημένο από τη SANTOS ή από την εταιρεία SANTOS.

## 1<sup>η</sup> ΕΝΑΡΞΗ ΛΕΙΤΟΥΡΓΙΑΣ

Καθαρίστε σωστά τα μέρη που έρχονται σε επαφή με τις τροφές (Εικ. Α, Εικ. Β και Εικ. C).

- Πλύνετε τα δύο μπολ (ανοξειδωτο (1) και πλαστικό (2)) με συνηθισμένο απορρυπαντικό πιάτων ή στο πλυντήριο πιάτων.
- Πλύνετε με τον ίδιο τρόπο τον εύκαμπτο αναδευτήρα (4) και τον αναδευτήρα με πτερύγια (16) που διατίθεται ξεχωριστά.
- Για να προχωρήσετε στο πλύσιμο του σφαιρικού αναδευτήρα (3) όπως και του εκτροπέα (5) που είναι στερεωμένοι στη συσκευή, αποσυναρμολογήστε τους με τον εξής τρόπο:
  - Κρατήστε τον εκτροπέα (5) και ξεβιδώστε τον σφαιρικό αναδευτήρα (3).
- Πλένετε τον σφαιρικό αναδευτήρα (3) και τον εκτροπέα (5) με συνηθισμένο απορρυπαντικό πιάτων ή στο πλυντήριο πιάτων.

- Συναρμολογήστε και πάλι τον εκτροπέα (5) και τον σφαιρικό αναδευτήρα (3) μετά το πλύσιμο προχωρώντας με τον εξής τρόπο:
  - Συνδυάστε τις δύο πλάκες του εκτροπέα (5) με εκείνες του άξονα του μοτέρ (6).
  - Βιδώστε τον σφαιρικό αναδευτήρα (3).

## ΑΝΑΚΥΚΛΩΣΗ ΤΟΥ ΠΡΟΪΟΝΤΟΣ ΣΤΟ ΤΕΛΟΣ ΤΗΣ ΖΩΗΣ ΤΟΥ



Η συσκευή αυτή σημαίνεται με το σύμβολο του επιλεκτικού διαχωρισμού, που σχετίζεται με την ανάκτηση του ηλεκτρονικού και ηλεκτρολογικού εξοπλισμού. Αυτό σημαίνει ότι το προϊόν αυτό πρέπει να συλλέγεται από σύστημα επιλεκτικής αποκομιδής απορριμμάτων σύμφωνα με την Ευρωπαϊκή Οδηγία 2002/96/EK (ΑΗΗΕ) – ενότητα περί Επαγγελματικών Συσκευών - ώστε να είναι δυνατή η ανακύκλωση ή η καταστροφή της με σκοπό την ελάττωση των επιπτώσεων στο περιβάλλον.

Για περισσότερες πληροφορίες, μπορείτε να επικοινωνήσετε με τον προμηθευτή σας ή την εταιρεία SANTOS.

Για την εξάλειψη ή την ανακύκλωση των εξαρτημάτων της συσκευής, απευθυνθείτε σε εξειδικευμένη εταιρεία ή επικοινωνήστε με την εταιρεία SANTOS

Τα ηλεκτρονικά προϊόντα που δεν γίνονται αντικείμενο επιλεκτικού διαχωρισμού αποτελούν πιθανό κίνδυνο για το περιβάλλον.

Τα υλικά συσκευασίας πρέπει να εξαλείφονται ή να ανακυκλώνονται σύμφωνα με την ισχύουσα νομοθεσία.

## ΤΟ ΜΙΞΕΡ ΠΟΤΩΝ ΑΡ. 54

- Το μίξερ ποτών αρ. 54 προορίζεται ειδικά για μπαρ, καφετέριες, ξενοδοχεία, εστιατόρια, κοκτέιλ μπαρ, κοινότητες, σημεία πώλησης φρέσκων χυμών, ζαχαροπλαστική, παγωτοποιεία....
- Το μίξερ ποτών αρ. 54 προορίζεται για την ανάμειξη ή χτύπημα τροφών ή προϊόντων με υγρή ή κρεμώδη υφή.
- Είναι ιδανικό για την παρασκευή:
  - ποτών (κοκτέιλ χυμών φρούτων, χυμούς λαχανικών, παντζ, σιρόπια,...)
  - ποτά με παγωτό ή θρυμματισμένο πάγο,.....
  - Παγωτά, Μιλκσέικ, smoothie,....
- Η συσκευή αποτελείται από μια κεντρική μονάδα στερεωμένη σε μια στήλη χυτού αλουμινίου.

Διατίθενται 2 μπολ για τα προϊόντα: ένα μπολ ανοξείδωτου χάλυβα και ένα μπολ από διαφανές πλαστικό. Το σχήμα των μπολ επιτρέπει να τοποθετούνται γρήγορα στο στήριγμα του μπολ και διασφαλίζουν την εκκίνηση της συσκευής.

## ΠΡΟΕΤΟΙΜΑΣΙΑ ΤΗΣ ΣΥΣΚΕΥΗΣ

### ΕΝΑΡΞΗ ΛΕΙΤΟΥΡΓΙΑΣ:

1. Συνδέστε τη συσκευή στο ρεύμα.
2. Στρέψτε το κουμπί ρύθμισης (7) της ταχύτητας του μοτέρ αριστερόστροφα στη θέση χαμηλής ταχύτητας (χαμηλή ένδειξη του κουμπιού μπροστά από τον χειριστή).
3. Βάλτε λίγο υγρό (περίπου 0,25 λίτρα) στον πυθμένα του ανοξείδωτου μπολ (1) ή του πλαστικού μπολ (2).
4. Τοποθετήστε το ανοξείδωτο μπολ (1) ή το πλαστικό μπολ (2) στο στήριγμα του μπολ (8) (θέση εργασίας) (Εικ. Α). Η συσκευή ξεκινά αμέσως σε χαμηλή ταχύτητα.
5. Στρέψτε το κουμπί ρύθμισης (7) της ταχύτητας του μοτέρ δεξιόστροφα στη θέση υψηλής ταχύτητας (υψηλή ένδειξη του κουμπιού μπροστά από τον χειριστή).
6. Εκτελέστε εναναφορά στη χαμηλή ταχύτητα στρέφοντας το κουμπί ρύθμισης (7) της ταχύτητας του μοτέρ αριστερόστροφα στη θέση χαμηλής ταχύτητας (χαμηλή ένδειξη του κουμπιού μπροστά από τον χειριστή):
  - Έχετε έτσι δοκιμάσει όλο το εύρος ταχύτητας.
7. Αφαιρέστε το μπολ από το στήριγμα μπολ και η συσκευή σταματά.
8. Επαναλάβετε τέλος τους χειρισμούς 4, 5, 6, και 7 με το δεύτερο μπολ.

### ΠΡΟΣΟΧΗ:

1. Για τους πρώτους χειρισμούς, ενδείκνυται η εκκίνηση με χαμηλή ταχύτητα ώστε να αποφύγετε τα πιτσιλίσματα (υπερβολικά γεμάτο μπολ).
2. Δεν ενδείκνυται η λειτουργία της συσκευής με άδειο το μπολ χωρίς υγρό.

## ΘΕΣΗ ΠΑΥΣΗΣ

Η τοποθέτηση των μπολ (1) ή (2) στη δεύτερη θέση (χαμηλή θέση) του στηρίγματος του μπολ (8) είναι θέση παύσης ή διακοπής (Εικ. Ε)

### ΣΗΜΕΙΩΣΗ:

Οι πολτοί και τα μίγματα γενικά ετοιμάζονται σε λιγότερο από 1 λεπτό.

### ΠΡΟΣΟΧΗ:

1. Η λειτουργία της συσκευής διακόπτεται όταν ανασηκώνουμε τα μπολ (1) ή (2) από το στηρίγμά τους (8), αλλά συνεχίζει η περιστροφική κίνηση για λίγα δευτερόλεπτα λόγω της δύναμης της αδράνειας του μοτέρ: Μην απομακρύνετε το μπολ ώστε να μην προκληθεί ζημιά στους αναδευτήρες (3) ή (4) ή (16) και στον εκτροπέα (5)
2. Περιμένετε ώστε να σταματήσει το μοτέρ πριν απομακρύνετε εντελώς το μπολ για να αποφύγετε τα πιτσιλίσματα.

## ΚΑΘΑΡΙΣΜΟΣ:

### **ΣΗΜΑΝΤΙΚΟ:**

- Για τον καθαρισμό, διακόψτε τη λειτουργία της συσκευής και αποσυνδέστε το καλώδιο τροφοδοσίας ρεύματος (9) από τη συσκευή.
- Απαγορεύεται ο καθαρισμός της συσκευής με πίδακα νερού, υπό πίεση ή με εμβάπτιση.
- Αν στη διάρκεια της προετοιμασίας ή κακού χειρισμού, τροφές ή πιτσιλιές εκτιναχθούν στη ζώνη τοποθέτησης του μπολ, πάνω στο στηρίγμα του μπολ (8), συνιστάται να καθαρίσετε γρήγορα αυτή τη ζώνη με καθαρό νερό και να επαληθεύσετε τη σωστή λειτουργία της ακίδας ανίχνευσης (10) της παρουσίας του μπολ.

**Συνιστάται να καθαρίζετε τη συσκευή μόλις τελειώσει η εργασία.**

Ο καθαρισμός θα είναι ευκολότερος αν δεν περιμένετε μέχρι να στεγνώσουν οι τροφές στο μπολ, στον αναδευτήρα ή στον εκτροπέα.

Όλα τα παρακάτω μέρη:

- ανοξείδωτο μπολ (1)
- πλαστικό μπολ (2)
- σφαιρικός αναδευτήρας (3).
- εύκαμπτος αναδευτήρας (4)
- αναδευτήρας με πτερύγια (16)
- εκτροπέας (5)



πρέπει να πλένονται με συνηθισμένο απορρυπαντικό πιάτων ή στο πλυντήριο πιάτων. Μη χρησιμοποιείτε αποξεστικά προϊόντα για να μην καταστραφούν τα εξαρτήματα.

## ΑΠΟΘΗΚΕΥΣΗ:

Τα ανοξείδωτα μπολ (1) και τα πλαστικά μπολ (2) μπορούν να στοιβαχθούν για αποθήκευση

## ΣΥΝΤΗΡΗΣΗ

Πριν από οποιαδήποτε επέμβαση στη συσκευή, είναι απαραίτητο να αποσυνδέσετε το καλώδιο τροφοδοσίας ρεύματος (9) της συσκευής.

Η συσκευή αυτή δεν απαιτεί ιδιαίτερη συντήρηση καθώς τα ρουλεμάν και τα εξαρτήματα είναι γρασαρισμένα για πάντα.

Αν απαιτείται επέμβαση για την αντικατάσταση εξαρτημάτων χρήσης όπως οι αναδευτήρες, ο εκτροπέας, τα ηλεκτρικά εξαρτήματα ή άλλα, ανατρέξτε στη λίστα εξαρτημάτων (δείτε τον πλήρη κατάλογο στο τέλος του εγχειριδίου ή πραγματοποιήστε λήψη από το διαδίκτυο στη διεύθυνση [www.santos.fr](http://www.santos.fr)).

## ΑΝΤΙΚΑΤΑΣΤΑΣΗ ΑΝΑΔΕΥΤΗΡΩΝ ΚΑΙ ΕΚΤΡΟΠΕΑ:

Αποσυναρμολόγηση των αναδευτήρων (3) ή (4) ή (16) και του εκτροπέα (5) (Εικ. Α, Εικ. Β και Εικ. C):

- Ξεβιδώστε με το χέρι τους αναδευτήρες (3) ή (4) ή (16) κρατώντας με το χέρι τον εκτροπέα (5) για να ακινητοποιήσετε την περιστροφή του άξονα του μοτέρ (6).

Συναρμολόγηση του εκτροπέα (5) και των αναδευτήρων (3) ή (4) (Εικ. Α, Εικ. Β και Εικ. C):

- Συναρμολογήστε τον εκτροπέα (5) συνδυάζοντας τις δύο πλάκες με τις δύο πλάκες του άξονα του μοτέρ (6). Βιδώστε με το χέρι τους αναδευτήρες (3) ή (4) ή (16).

## Μεμονωμένα μέρη:



**ΣΗΜΑΝΤΙΚΟ:** Απαγορεύεται να χρησιμοποιείτε ανταλλακτικά εκτός από τα αυθεντικά που είναι πιστοποιημένα από την SANTOS.

Για κάθε παραγγελία μεμονωμένων μερών (δείτε αριθμούς αναφοράς στον πλήρη κατάλογο στο τέλος του εγχειριδίου), αναφέρετε:

- τον τύπο,
- τον αριθμό σειράς της συσκευής και
- τα ηλεκτρικά χαρακτηριστικά που αναγράφονται κάτω από τη συσκευή.

## ΒΟΗΘΗΜΑ ΓΙΑ ΤΟΝ ΕΝΤΟΠΙΣΜΟ ΚΑΙ ΕΠΙΣΚΕΥΗ ΒΛΑΒΩΝ

### Η συσκευή δεν ξεκινά:

Ελέγξτε:

- την παροχή ρεύματος, την κατάσταση του καλωδίου τροφοδοσίας (9).
- τη σωστή τοποθέτηση των μπολ (1) ή (2) πάνω στο στήριγμα του μπολ (8). Ελέγξτε ιδιαίτερα αν το μπολ δεν έχει υποστεί ζημιά στο πάνω μέρος του
- Την καθαριότητα της ζώνης τοποθέτησης των μπολ (1) ή (2).

### Η συσκευή σταματά απότομα, αφού λειτουργήσει για πολλή ώρα: το μοτέρ είναι πολύ ζεστό

Το μοτέρ προστατεύεται από ενσωματωμένο θερμικό προστατευτικό. Σε περίπτωση υπερθέρμανσης, το μοτέρ σταματά αυτομάτως.

- Αποσυνδέστε τη συσκευή από το ρεύμα (αποσυνδέστε το φισ του καλωδίου από την τροφοδοσία ρεύματος (9) της συσκευής).
- Περιμένετε να κρυώσει το μοτέρ (20 ως 45 λεπτά).
- Επανασυνδέστε και συνεχίστε την εργασία τοποθετώντας τα μπολ (1) ή (2) πάνω στο στήριγμα του μπολ (8).

### Η συσκευή σταματά μετά από υπερφόρτωση:

Σε περίπτωση που μπλοκάρει το μοτέρ (ξένο σώμα, ή υπερβολικά σκληρό σώμα ή τροφές που μπλοκάρουν τον αναδευτήρα), η συσκευή σταματά αυτομάτως.

- Αποσυνδέστε τη συσκευή από το ρεύμα (αποσυνδέστε το φισ του καλωδίου από την τροφοδοσία ρεύματος (9) της συσκευής).
- Ανασηκώστε το ανοξείδωτο μπολ (1) ή το πλαστικό μπολ (2) από το στήριγμα του μπολ (8) και τοποθετήστε το σε τράπεζα εργασίας.
- Αφαιρέστε τα σκληρά αντικείμενα ή κομμάτια που μπλοκάρουν τον αναδευτήρα.
- Ενεργοποιήστε και πάλι διά χειρός το θερμικό προστατευτικό (10) που βρίσκεται κάτω από τη συσκευή (Εικ. F).
- Τοποθετήστε και πάλι τα προϊόντα ή τις τροφές για επεξεργασία στο μπολ.
- Επανασυνδέστε και συνεχίστε την εργασία τοποθετώντας τα μπολ (1) ή (2) πάνω στο στήριγμα του μπολ (8).

### Το μοτέρ λειτουργεί συνεχώς ακόμα και χωρίς να είναι τοποθετημένο το μπολ στο στήριγμα του μπολ

Ελέγξτε:

- τη λειτουργία της ακίδας ανίχνευσης (10) του μπολ στο στήριγμα του μπολ (8).
- την καθαρότητα της ζώνης της ακίδας ανίχνευσης του μπολ και αν χρειαστεί προχωρήστε σε καθαρισμό της ζώνης αυτής (Εικ. D).

### Το μοτέρ λειτουργεί αλλά δεν υπάρχει διακύμανση της ταχύτητας του μοτέρ

Ελέγξτε:

- πολλές φορές όλο το εύρος της ταχύτητας του μοτέρ με το κουμπί της ρύθμισης ταχύτητας του μοτέρ (7) (Εικ. Α).

### **ΣΗΜΕΙΩΣΗ:**

Αν ένα από αυτά τα προβλήματα επιμένει, αποσυνδέστε τη συσκευή από το ρεύμα (αποσυνδέστε το φως του καλωδίου από την παροχή ρεύματος (9) της συσκευής) και καλέστε έναν τεχνικό συντήρησης ή επικοινωνήστε με ένα εξουσιοδοτημένο κατάστημα της SANTOS.

## **ΤΕΧΝΙΚΑ ΧΑΡΑΚΤΗΡΙΣΤΙΚΑ**

ΗΛΕΚΤΡΙΚΑ ΧΑΡΑΚΤΗΡΙΣΤΙΚΑ (1)			
Μοντέλο 54		Μονοφασικό	
Τάση τροφοδοσίας:	.(V)	220-240	100-120
Συχνότητα	(Hz)	50/60	50/60
Μοτέρ: Ισχύς			
Απορροφούμενη ισχύς	(W)	120	120
Ταχύτητα: Ελάχιστη	(σ.α.λ.)	8.000	8.000
Μέγιστη	(σ.α.λ.)	16.000	16.000
Χωρητικότητα του μπολ	(M)	0,560	
Διαστάσεις: Ύψος	(mm)	530	
Πλάτος	(mm)	182	
Βάθος	(mm)	186	
Βάρος: Καθαρό βάρος	(kg)	6	
Βάρος με συσκευασία	(kg)	7	
Θόρυβος: (2) $L_{pA}$	(dBA)	63	
επισφάλεια $K_{pA} = 2,5dB$			

(1) Οι τιμές αυτές αναφέρονται ενδεικτικά. Τα ακριβή ηλεκτρικά χαρακτηριστικά της συσκευής αναγράφονται στην πινακίδα χαρακτηριστικών.

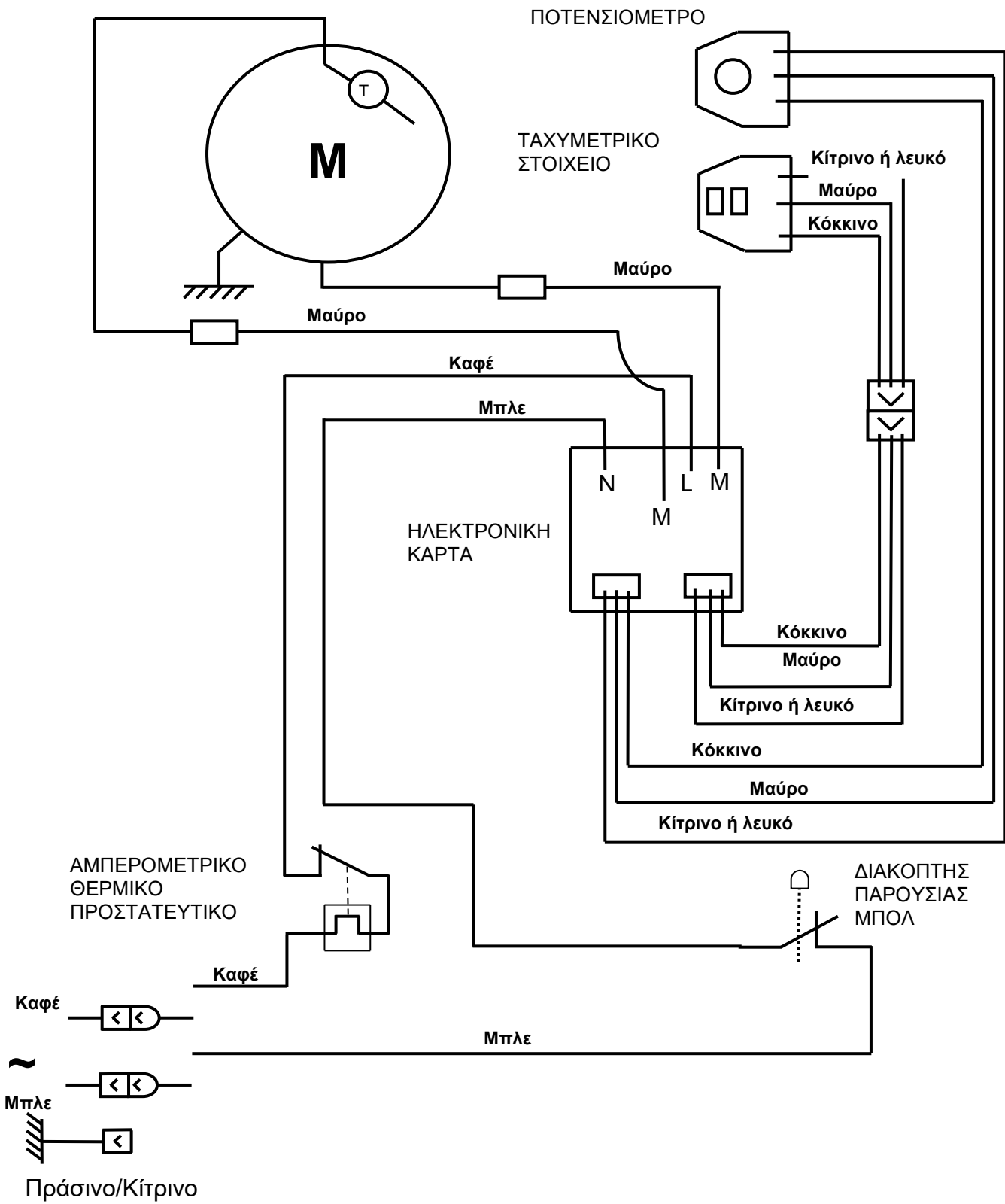
(2) Το επίπεδο θορύβου που μετρήθηκε με ακουστική πίεση της συσκευής εν φορτίω σύμφωνα με το πρότυπο ISO 11201:1995 και ISO 4871:1996. Η συσκευή τοποθετήθηκε σε πάγκο εργασίας με απόσταση 75 cm από το έδαφος. Το μικρόφωνο ήταν στραμμένο προς τη συσκευή σε απόσταση 1,6 m από το έδαφος και 1 m από τη συσκευή.

### **ΚΑΝΟΝΙΣΤΙΚΑ ΠΡΟΤΥΠΑ**

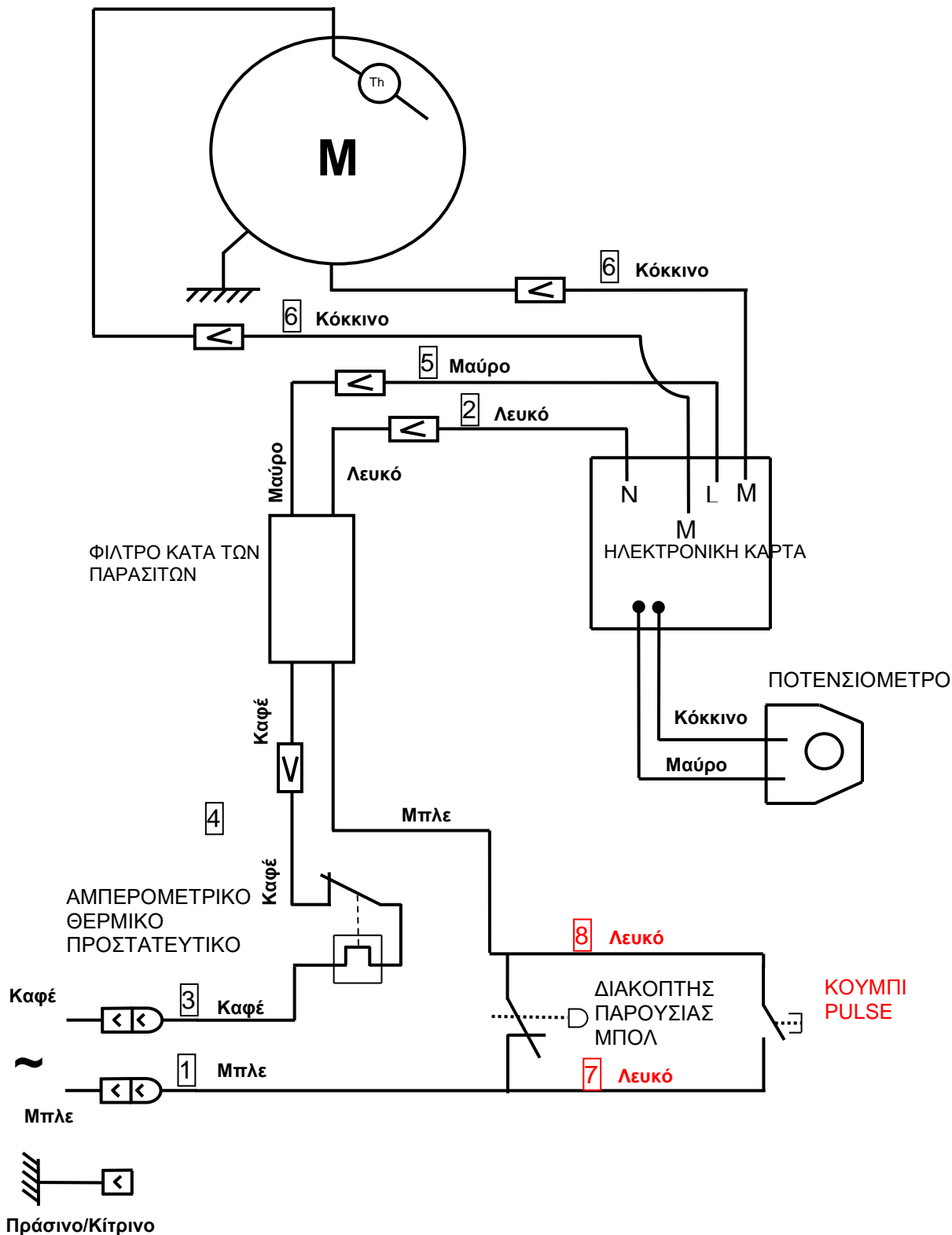
- CE (Ευρώπη).
- GS (Γερμανία) ελεγχόμενο από το LNE – Εθνικό Εργαστήριο Δοκιμών.
- UL (ΗΠΑ) και cUL (Καναδάς).
- NSF (ΗΠΑ).



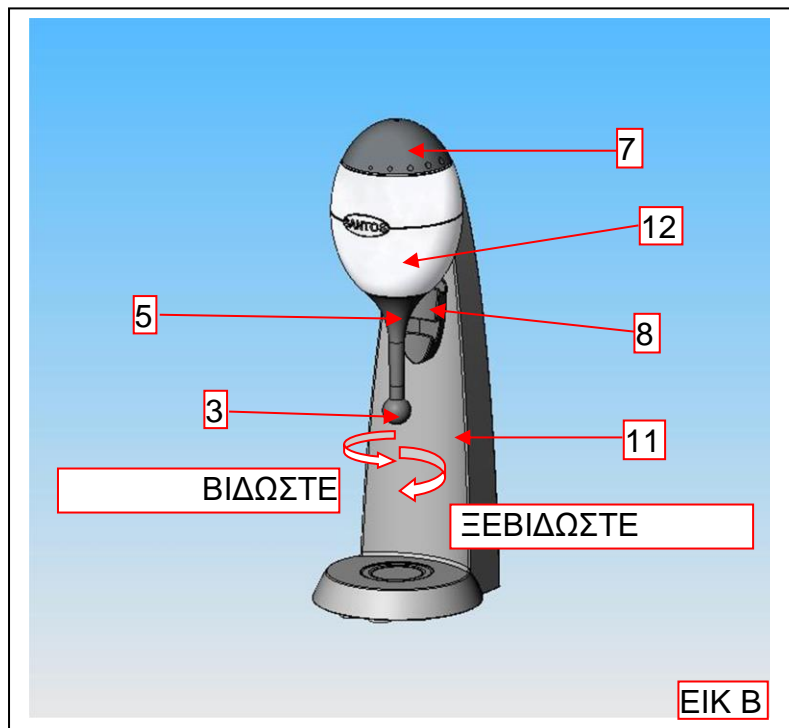
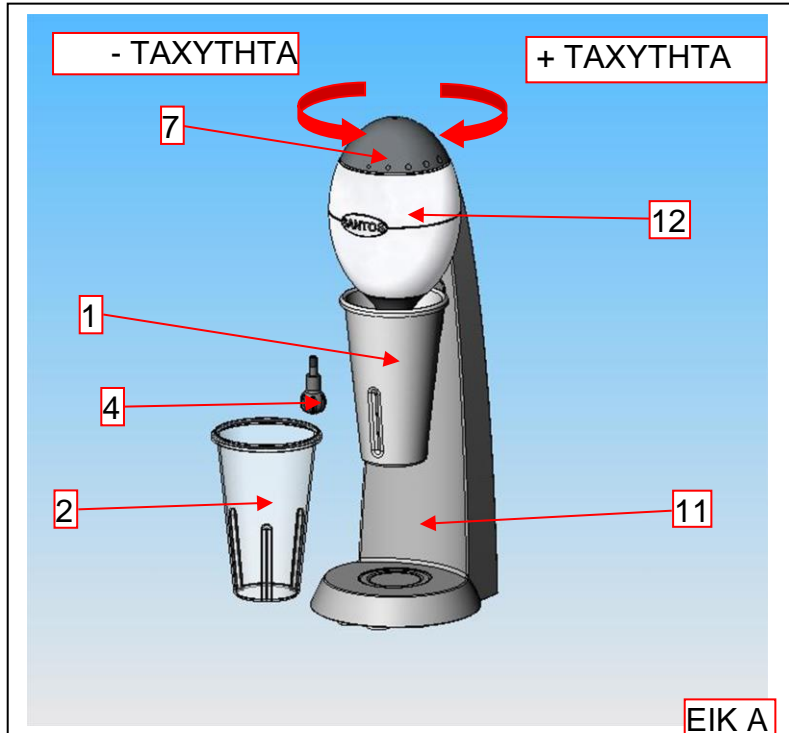
**Ηλεκτρολογικό σχέδιανγραμμα 110-120 V~ 50/60 Hz**

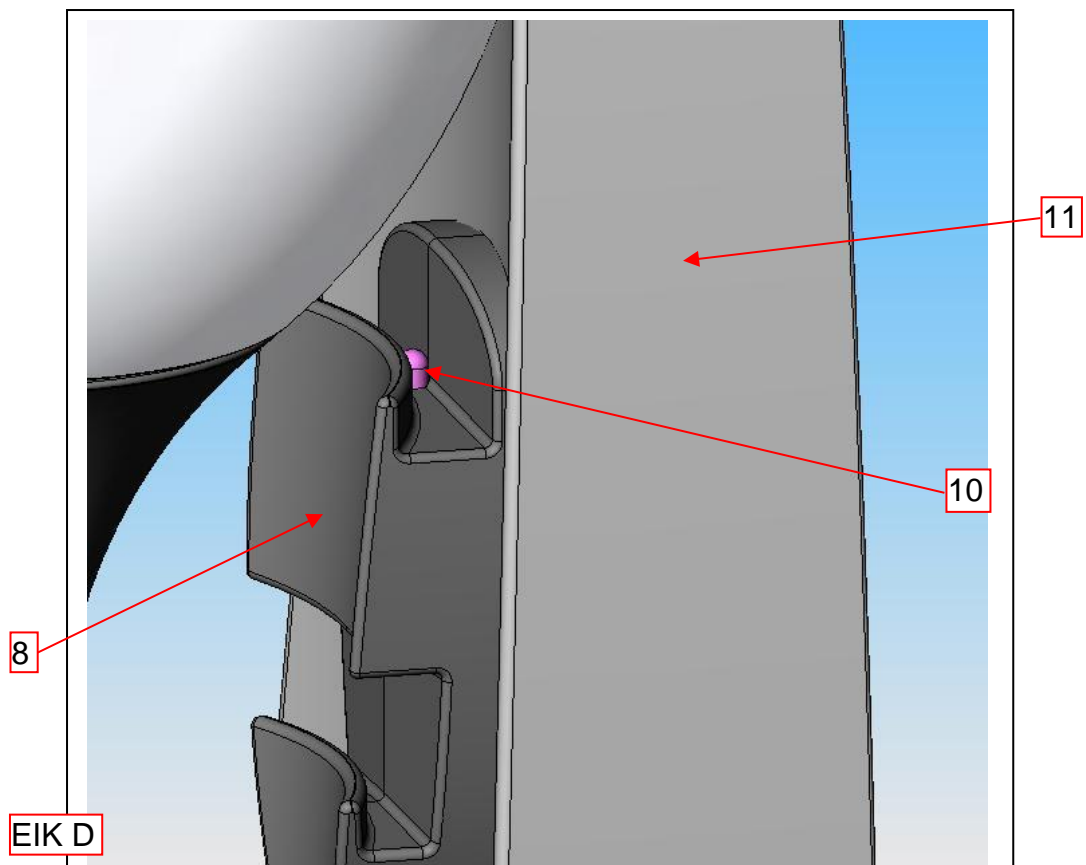
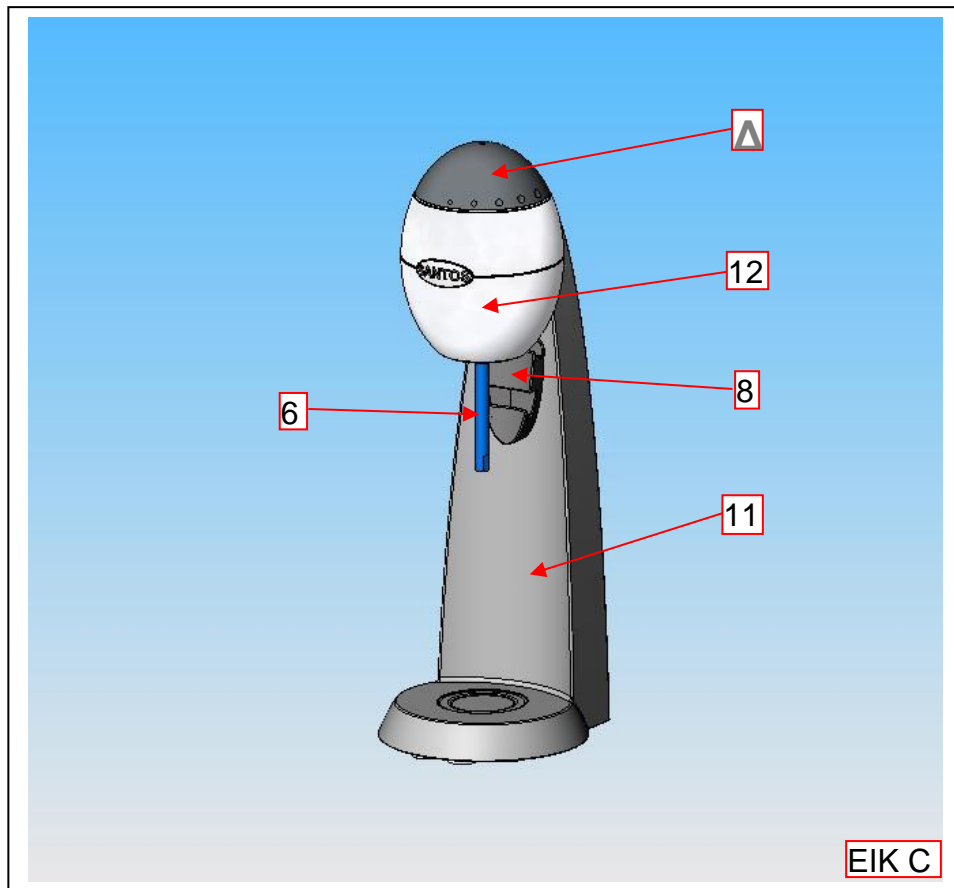


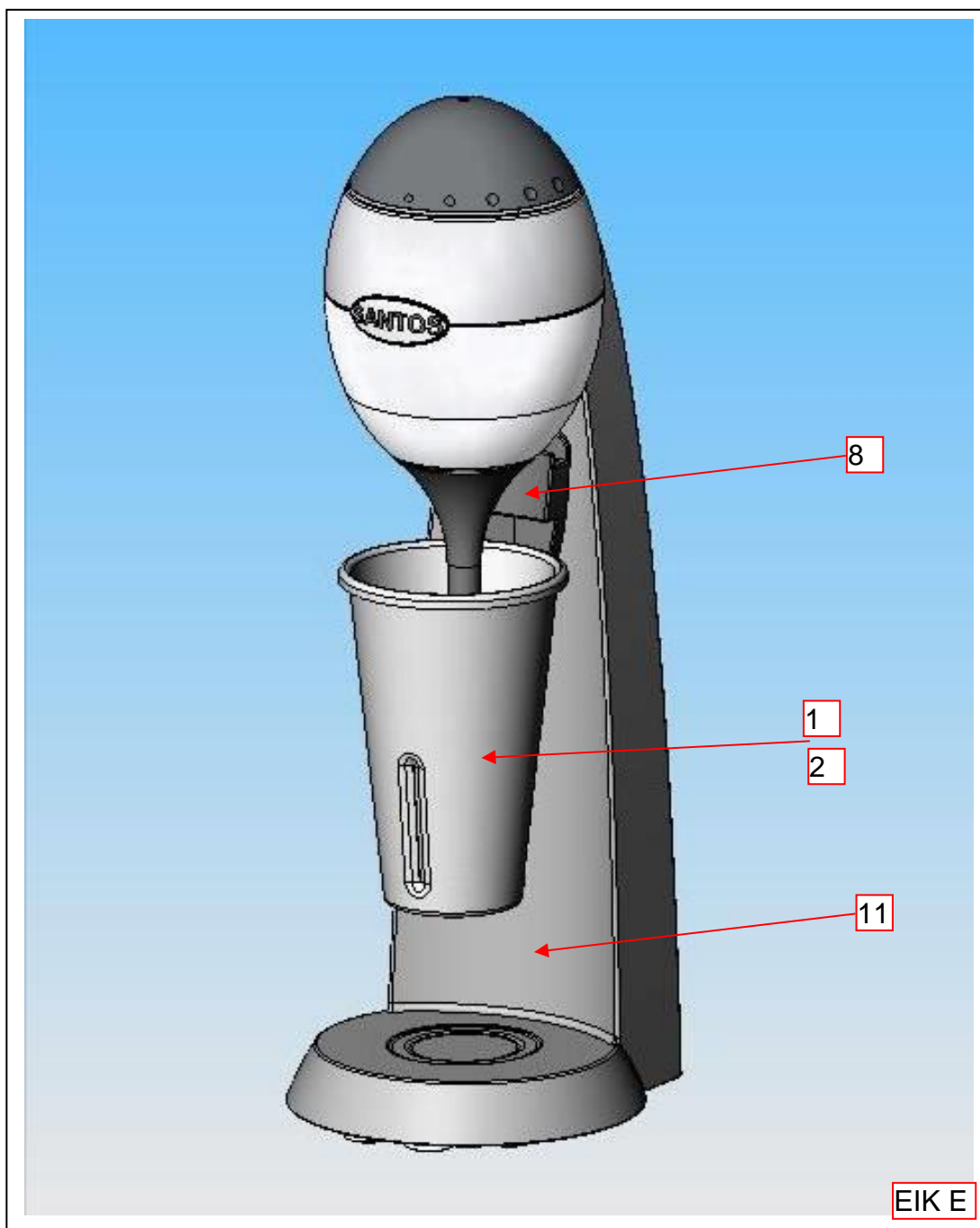
**Ηλεκτρολογικό σχέδιόγραμμα 220-240 V~ 50/60 Hz**



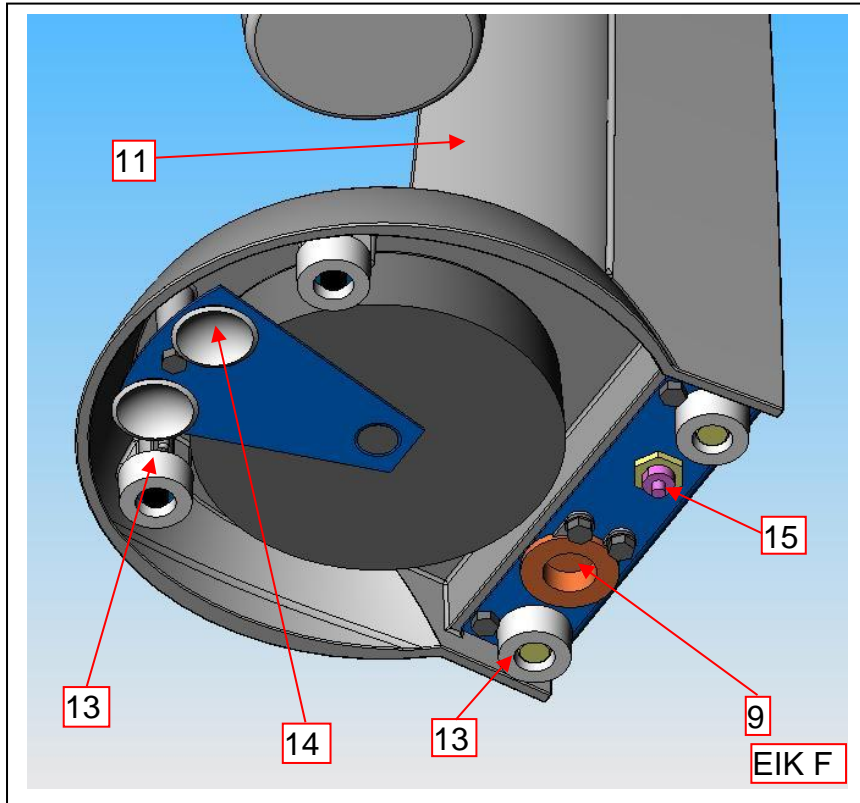
ΕΙΚΟΝΕΣ











ΕΝΔ	Περιγραφή
1	Ανοξείδωτο μπουλ
2	Πλαστικό μπουλ
3	Σφαιρικός αναδευτήρας
4	Εύκαμπτος αναδευτήρας
5	Εκτροπέας
6	Άξονας μοτέρ
7	Κουμπί ρύθμισης
8	Στήριγμα του μπουλ
9	Καλώδιο τροφοδοσίας
10	Ακίδα ανίχνευσης του μπουλ
11	Υποδοχή στήλης
12	Κεντρική μονάδα
13	Πόδι με καουτσούκ
14	Πόδι με βεντούζα
15	Προστατευτικό υπερφόρτωσης
16	Αναδευτήρας με πτερύγια

## ΠΙΣΤΟΠΟΙΗΤΙΚΟ ΕΓΓΥΗΣΗΣ

### ΕΓΓΥΗΣΗ / WARRANTY

Since the 01.01.95, all our appliances comply with CE and possess the CE label. Our guarantee is of 24 months from the manufacturing date mentioned on the descriptive plate, except concerning the asynchronous motors (consisting of a rotor and a stator) which are warranted for 5 years from their manufacturing date. Warranty is strictly limited to the free replacement of any part of origin recognized by us as defective due to a defect or building default and identified as belonging to the concerned appliance. Warranty does not apply to damages resulting from installation or use non-complying with our appliance data sheet (user's manual) or in case of an evident lack of maintenance or disrespect of elementary security electric rules. It does not apply in case of regular wear and tear. Any replacement of parts under warranty will be realized after return of the defective part in our workshops, postage paid, supported by a copy of a conformity statement on which appears the serial number of the appliance. Every appliance is equipped with a descriptive plate conforming to the EC recommendations and of which a duplicate exists in the conformity statement (serial number, manufacturing date, electrical characteristics ...). In case of serious damage judged repairable only in our workshops, and after prior consent from our departments, any appliance under guarantee is sent by the Distributor, carriage paid. In case of repairs or reconditioning of appliances not under guarantee, the round trip transport is payable by the distributor. The parts and workforce are invoiced at the current rate. A preliminary estimate can be supplied.

Coffee grinder not using SANTOS original burrs are not taken under guarantee. The warranty conditions, repairs, reconditioning, of the espresso coffee grinder are the object of a specific note. Our guarantee does not extend to the payment of penalties, the repair of direct or indirect damages and notably to any loss of income resulting from the nonconformity or the defectiveness of products, SANTOS's global responsibility being limited to the sale price of the delivered product and to the possible repair of the defective products.

In case of revelation of an imperfection during the warranty period, the Distributor has to, unless a different written agreement of SANTOS, indicate to his customer to stop any use of the defective product. Such a use would release SANTOS of any responsibility.

## ΠΙΝΑΚΙΔΑ ΧΑΡΑΚΤΗΡΙΣΤΙΚΩΝ ΤΗΣ ΣΥΣΚΕΥΗΣ

### ΔΕΙΓΜΑ

Για όλα τα έγγραφα που δεν συνοδεύουν τη συσκευή.

Που έχουν εκτυπωθεί, αποσταλεί μέσω φαξ ή ληφθεί μέσω διαδικτύου