

ZENTRIFUGE Modell Nr. 28 / Modell Nr. 58

BEDIENUNGS- UND WARTUNGSANLEITUNG



WICHTIG: diesem Handbuch beiliegende und aufzubewahrende Unterlagen:

- „CE“ KONFORMITÄTSBESCHEINIGUNG
- GARANTIESCHEIN

Übersetzung der Originalfassung



Modell Nr 28



Modell Nr 58

Kaffeemühlen - Saftpresen - Mixer - Blender - Getränkeautomaten - Rührgeräte - Knetgeräte
Käsereiben - Eisstößel - Fleischwölfe - Gemüseschneider
Moulins à café - Presse-fruits - Mixers - Blenders - Distributeurs de boissons - Batteurs
mélangeurs - Pétrin - Râpes à fromage - Broyeurs à glaçons - Hache-viande - Coupe-légumes

MODELES DEPOSES FRANCE ET INTERNATIONAL
MODELLE INTERNATIONAL ANGEMELDET

**INHALT**

„CE“ KONFORMITÄTSBESCHEINIGUNG	3
WICHTIGE SICHERHEITSHINWEISE	4
AUFBAU, TRANSPORT	4
SACHWIDRIGER EINSATZ	4
ELEKTRISCHER ANSCHLUSS	5
ERSTE INBETRIEBNAHME	5
RECYCLING DES ALTGERÄTS	6
ZENTRIFUGE Modell Nr. 28 / Modell Nr. 58	6
GEBRAUCH DES GERÄTS	7
INBETRIEBNAHME	7
STOPP DES GERÄTS	7
Reinigung	8
Sicherheitsmaßnahmen und Risiken	8
SICHERHEIT / WARTUNG	9
SICHERHEIT DURCH VORHANDENSEIN DER ABDECKUNG UND DES BEHÄLTERS	9
SICHERHEIT BEI ÜBERLASTUNG DES MOTORS	9
SICHERHEIT BEI ÜBERHITZUNG DES MOTORS	9
SICHERHEIT BEIM ZUGRIFF AUF DIE WERKZEUGE	9
WARTUNG	10
PFLEGE	11
HILFE BEI STÖRUNGEN	11
Das Gerät springt nicht an	11
Das Gerät stoppt nach einem Überhitzen des Motors	11
Das Gerät stoppt nach einem Überlastschutz des Motors	11
Das Gerät vibriert im Leerbetrieb	11
NORMENHINWEISE	12
TECHNISCHE DATEN	12
SCHALTPLÄNE	13
Schaltplan 100-120V 50/60Hz	13
Schaltplan 220-240V 50/60Hz	14
ABBILDUNGEN	16
GARANTIESCHEIN	19
TYPENSCHILD DES GERÄTS	19

„CE“ KONFORMITÄTSBESCHEINIGUNG

DER HERSTELLER:

SANTOS SAS - 140-150, Av. Roger SALENGRO 69120 VAULX-EN-VELIN (LYON)
FRANKREICH

Erklärt, dass das untenstehend genannte Gerät, das dazu bestimmt ist, auf dem professionellen Markt eingeführt zu werden:

Bezeichnung: **Zentrifugen**
Typennummer: **28, 58**

Mit den folgenden Vorschriften übereinstimmt:

- Den Rechtsvorschriften, die vom Anhang 1 der europäischen „Maschinen-Richtlinie“ Nr. **2006/42/EG** definiert werden und den innerstaatlichen Rechtsvorschriften, die diese Vorschriften umsetzen.
- Den Rechtsvorschriften der folgenden europäischen Richtlinien und Verordnungen:
 - Nr. 2006/95/EG (Niederspannungsrichtlinie)
 - Nr. 2004/108/EG (EMV-Richtlinie)
 - Nr. 2002/95/EG (RoHS-Richtlinie)
 - Nr. 2002/96/EG (WEEE-Richtlinie)
 - Nr. 1935/2004/EG (Verordnung) in Bezug auf Materialien und Gegenstände, die dazu bestimmt sind, mit Lebensmitteln in Kontakt zu kommen

Harmonisierte europäische Normen, die benutzt werden, um die vermutliche Übereinstimmung mit den wesentlichen Anforderungen der vorher genannten Richtlinien zu bestätigen.

- **NF EN 1678+A1: 2010**, Nahrungsmittelmaschinen – **Gemüseschneidemaschinen** - Sicherheits- und Hygieneanforderungen.
Die vorliegende europäische Norm ist eine Norm vom Typ C, wie in der EN ISO 12100 definiert. Falls die Bestimmungen der vorliegenden Norm vom Typ C sich von den Bestimmungen unterscheiden, die in den Normen vom Typ A oder B genannt werden, haben die Bestimmungen der Norm vom Typ C vor denen der anderen Normen Vorrang. Die vorliegende Norm ermöglicht es, sich an die Anforderungen der „Maschinenrichtlinie“ Nr. 2006/42/EG, (siehe Anhang ZA) anzupassen.
- **NF EN 12547+A1: 2010 Zentrifugen**. Gemeinsame Sicherheitsvorschriften.
- NF EN ISO 12100 -1 und 2 :2004: Maschinensicherheit – Allgemeine Konzeptionsprinzipien
- NF EN 60204-1: 2006 : Maschinensicherheit - elektrische Ausrüstung von Maschinen – Allgemeine Regelungen
- NF EN 1672-2: 2005, Nahrungsmittelmaschinen – Grundbegriffe – Hygienevorschriften.
- NF EN 60335-1: 2003 - Sicherheit elektrischer Geräte für den Hausgebrauch und ähnliche Zwecke
- EN 60335-2-64: 2004, Abschnitt 2-64: Besondere Anforderungen für elektrische Küchenmaschinen für den gewerblichen Gebrauch.

Erstellt in VAULX-EN-VELIN am: **01/10/2010**

Eigenschaft des Unterzeichnenden: **GENERALDIREKTOR**

Name des Unterzeichnenden: **Aurélien FOUQUET**

Unterschrift:



WICHTIGE SICHERHEITSHINWEISE

Wie bei allen anderen elektrischen Geräten, sind auch bei der Verwendung dieses Gerätes folgende Sicherheitshinweise zu beachten:

Alle Anweisungen lesen.

Hinweis: Zum leichteren Verständnis der folgenden Abschnitte verweisen wir auf die Abbildungen am Ende des Handbuchs.

AUFBAU, TRANSPORT

ACHTUNG



Bei jedem Transport der Maschine, auch beim Auspacken, darf das Gerät nicht am Anziehriff (1) der Abdeckung gehalten oder gehoben werden.

Eine einzige Person wird zum Transport des Geräts benötigt. Für höheren Komfort beim Gebrauch empfehlen wir, das Gerät auf einem Tisch oder einer Arbeitsplatte aufzustellen, so dass sich der Auslauf für den Saft sowie Ein- (11) und Ausschalter (12), in Reichweite befinden (empfohlene Höhe je nach Benutzer ca. 90 cm).

Bei Reinigung und Aufstellung Vorsicht walten lassen, den kompletten Korb (5) umsichtig behandeln, damit er sich nicht verformt und der Betrieb des Geräts beeinträchtigt wird.

SACHWIDRIGER EINSATZ



1. Keine Lebensmittel mit dem Stößel in den Einfüllstutzen drücken, bevor die Maschine läuft.
2. Das Gerät ist nicht für die Verarbeitung von gefrorenen Lebensmitteln geeignet.
3. Obst vor Eingabe in die Maschine entkernen (z. B. Mangos, Aprikosen, Pfirsiche). Keine Kerne in die Maschine geben.
4. Das Reinigen unter einem Wasserstrahl oder mit Hochdruck sind nicht zulässig.
5. Die Maschine darf nicht unbeaufsichtigt laufen.
6. Das Gerät darf nur auf einer Aufstellfläche betrieben werden, die einen Winkel von maximal 10° zur Horizontalen bildet. Die 4 Füße der Maschine müssen auf dieser Aufstellfläche stehen. Die Motorachse der Maschine muss immer vertikal zu dieser Fläche stehen.
7. **WICHTIG: Es dürfen nur Originalersatzteile von SANTOS verwendet werden**

8. Das Gerät ist nicht für einen Betrieb durch Personen mit eingeschränkten körperlichen, sensorischen oder geistigen Fähigkeiten (einschließlich Kinder) oder durch unerfahrene oder unwissende Personen vorgesehen, es sei denn, sie werden von für ihre Sicherheit verantwortlichen Personen überwacht oder wurden zuvor auf die Nutzung des Geräts eingewiesen.
Kinder sind zu beaufsichtigen, um sicherzustellen, dass sie nicht mit dem Gerät spielen.

ELEKTRISCHER ANSCHLUSS

Das Netzteil des Gerätes ist für 2 Spannungsstärken erhältlich

- 220-240V 50/60 Hz Wechselstrom
- 110-120V 50/60 Hz Wechselstrom

Leitungsschutz: das Gerät muß an eine Standarddose mit 2 Polen + Erde angeschlossen werden. Die Anlage muß durch einen Fehlerstromschutzschalter und eine 16 A Sicherung geschützt sein. **Die Erdung des Geräts ist Pflicht.**

ACHTUNG:



- Vor dem Anschluss des Geräts die Übereinstimmung der Spannung der Stromversorgung mit der Gerätespannung überprüfen. Der Wert ist abzulesen:
 - entweder auf dem Typenschild unter dem Gerät,
 - oder auf dem Typenschild auf der letzten Seite dieses Handbuchs.
- Wenn das Stromkabel (10) beschädigt ist, muss es durch einen speziellen Bausatz ersetzt werden, der bei der Firma SANTOS oder einem SANTOS Vertragshändler erhältlich ist.

ERSTE INBETRIEBNAHME

1. Den Stößel (3) herausnehmen.
2. Den Anziehgriff (1) nach oben schwenken, um die Abdeckung (2) zu lösen, Abb.2.
3. Zum Abnehmen der Abdeckung (2), diese drehen und nach oben schwenken Abb.3.
4. Modell Nr. 28 : Mit dem Spannschlüssel (18) des Korbs, die Befestigungsschraube (15) des Korbs vollständig lösen, dabei den Korb mit der anderen Hand in Position halten. Abb.4
5. Den Behälter hochschwenken (4). Der Korb (5) muß aus seiner Halterung genommen werden können. Abb.5
6. Den kompletten Korb (5) herausnehmen und unter klarem Wasser abwaschen.
7. Alle Elemente, die mit Lebensmitteln in Berührung kommen, unter klarem Wasser abwaschen: den Stößel (3), die Abdeckung (2), den Behälter (4) und den Tresterbehälter (6). Abb.6

Einbau des Auswurfschachts

1. Den Auswurfschacht (16) auf dem Behälter (4) platzieren.
2. Die beiden Muttern (17) auf den Stiften des Behälters (4) anbringen und festziehen. Abb.7

RECYCLING DES ALTGERÄTS



Das Gerät ist mit dem Symbol für die Mülltrennung elektrischer und elektronischer Geräte gekennzeichnet. Das bedeutet, dass das Produkt gemäß der Richtlinie 2002/96/EG (Elektro- und Elektronik-Altgeräte) – Abschnitt Gewerblich genutzte Geräte – von einer Mülltrennungsfirma übernommen werden muss, um entweder recycelt oder zerlegt zu werden und schädliche Auswirkungen auf die Umwelt zu vermeiden.

Für nähere Informationen kontaktieren Sie Ihren Händler oder das Unternehmen SANTOS.

Zur Entsorgung und zum Recycling der Bauteile des Geräts wenden Sie sich bitte an einen Fachbetrieb oder an das Unternehmen SANTOS.

Elektronikartikel, die nicht einer Mülltrennung unterzogen wurden, können die Umwelt gefährden.

Die Verpackungsmaterialien müssen gemäß den geltenden Bestimmungen vernichtet oder recycelt werden.

ZENTRIFUGE Modell Nr. 28 / Modell Nr. 58

- Die Zentrifuge ist robust gebaut (Bestandteile aus Aluminiumguss, technischem Kunststoff und Edelstahl 18/10) um größere Mengen Obst und Gemüse zu entsaften. ,
- Einsatzbereiche: Restaurants, Pizzerias, Snackbars, Gaststätten, Themen-Restaurants, usw.
- Mit seinem leistungsfähigen Motor wird ein **Zentrifugalkorb** gedreht.
- **Zentrifugalkorb:** Das Wirk- und Filterteil des Korbs besteht aus Edelstahl. Modell Nr. 58 der untere Bereich des Korbs, der den Antrieb und die Verriegelung leistet, aus für Lebensmittel geeignetem technischen Kunststoff.
- **Behälter** aus 18/10 Edelstahl mit Ausguß aus Edelstahl zum Auffangen und Ableiten der produzierten Säfte.

GEBRAUCH DES GERÄTS

INBETRIEBNAHME

Zusammenbau und Vorbereitung

1. **Den Behälter (4)** auf den Zentrierrahmen des Behälters (7) **montieren**, wobei auf die richtige Anbringung des Ausgusses in der dazu vorgesehenen vorderen Aussparung des Zentrierrahmens (7) zu achten ist, Abb.8.
2. **Modell Nr. 28 : Den kompletten Korb (5)** in den Behälter (4) **einsetzen**, wobei auf die richtige Platzierung auf der Motorwelle (8) zu achten ist. Der Antriebsbolzen (19) muß in die Aussparungen des kompletten Korbs (5) greifen. Abb.9
Modell Nr 58 : Den kompletten Korb (5) in den Behälter (4) **einsetzen**, wobei auf die richtige Platzierung auf dem Antriebskopf (20) zu achten ist. Die Antriebsbolzen (22) müssen in die Aussparungen des kompletten Korbs (5) greifen. Abb. 9
3. **Modell Nr 28 : Mit dem Schlüssel (18)** die Stellschrauben des Korbs (15) festziehen. Bei dieser Tätigkeit senkt sich der Korb um einige Millimeter ab. Zum Feststellen kann der Korb mit einer Hand gehalten werden.
4. **Die Abdeckung (2)** auf dem Behälter (4) plazieren, die Abdeckung drehen, bis die beiden Ösen in die Kerben des Sicherungstiftes einrasten. Abb.10
5. **Den Anziehgrieff (1) um eine halbe Drehung drehen**, um die Abdeckung (2) festzustellen und zu verriegeln. Abb.5
6. **Den Obststößel (3)** in den Einfüllstutzen der Abdeckung (2) einführen und prüfen,
7. **Den Tresterbehälter (6)** in geeigneter Position zum Auswurfschacht (16) anbringen.
8. **Den Stecker des Stromkabels (10)** in Ihre Steckdose **stecken**. Abb.12
9. **Den Obststößel (3) aus dem Einfüllstutzen der Abdeckung (2) nehmen**.

Gebrauch

1. **Das Gerät** durch Betätigen der Eintaste (11) **einschalten**.
2. **Den Behälter** unter den Ausguss des Behälters (4) **stellen**.
3. **Obst oder Gemüse** in den Einfüllstutzen der Abdeckung (2) **einführen** und mit dem Obststößel (3) auf die rotierende Reibe drücken.
4. Den Vorgang bis zum Füllen des Saftbehälters oder Erschöpfen der zu verarbeitenden Obst- und Gemüsemenge wiederholen. Gleichzeitig das Niveau des Fruchtfleisches im Tresterbehälter (6) beobachten.

STOPP DES GERÄTS

Stopp des Geräts:

1. entweder durch Betätigen der Stopp-Taste (12),
2. Schwenken des Anziehgrieffs (1) von hinten nach vorne
3. oder Ziehen des Netzsteckers (10)

Reinigung



Den kompletten Korb (5) umsichtig behandeln, damit er sich nicht verformt und der Betrieb des Geräts nicht beeinträchtigt wird.

Zur Reinigung des kompletten Korbs (5) wird die Verwendung der mit der Maschine gelieferten Bürste (25) empfohlen, um die Löcher des Filtersiebs und die Zähne der Reibe gründlich zu reinigen. Abb. 15

Keinen scheuernden Schlauch zum Reinigen des Korbs verwenden.

Die Reinigung wird erleichtert, wenn Sie die Lebensmittel nicht in Behälter, Korb und Abdeckung antrocknen lassen.

Bei der Vorbereitung ist auf das **Füllniveau des Tresterbehälters (6)** zu achten, um ein Verstopfen des Fruchtfleischauslaufs der Abdeckung (2) zu vermeiden. Diese Verstopfung kann zu Verformungen des kompletten Korbes (5) führen und birgt damit eine Gefahr der Beschädigung der Maschine.

Sicherheitsmaßnahmen und Risiken



Bei der Vorbereitung ist auf das **Füllniveau des Tresterbehälters (6)** zu achten, um ein Verstopfen des Fruchtfleischauslaufs der Abdeckung (2) zu vermeiden. Diese Verstopfung kann zu Verformungen des kompletten Korbes (5) führen und birgt damit eine Gefahr der Beschädigung der Maschine.

Die bis zum maximalen Füllstand des Behälters (6) verarbeitete Produktmenge ist von der Produktart abhängig.

Wenn bei der Vorbereitung eine Unwucht auftritt, bevor der Tresterbehälter gefüllt ist, ist es zuweilen ratsam, weiter Lebensmittel nachzuschieben, um die Unwucht zu beheben. Wenn diese jedoch fortbesteht, ist die Maschine zu stoppen und der komplette Korb (5) zu reinigen. Einige Produkte besitzen die Eigenschaft, die Löcher des Siebs zu verschmutzen oder verstopfen. Der komplette Korb (5) ist in diesem Fall häufiger zu reinigen.

SICHERHEIT / WARTUNG

SICHERHEIT DURCH VORHANDENSEIN DER ABDECKUNG UND DES BEHÄLTERS

Um die Zentrifuge in Betrieb nehmen zu können, müssen Abdeckung (2) und Behälter (4) auf dem Zentrierrahmen des Behälters (7) zentriert sein und durch den Anziehgriff (1) blockiert werden.

Das Umlegen des Anziehgriffs in die vertikale (obere) Stellung ohne den Behälter oder die Abdeckung ermöglicht keine Inbetriebnahme der Maschine.

SICHERHEIT BEI ÜBERLASTUNG DES MOTORS

Modelle 220-240V 50/60Hz

Wenn der Motor blockiert (Fremdkörper, zu harter Gegenstand, zu großer Druck mit dem Obststößel auf die zu verarbeitenden Produkte), löst der unter dem Gerät angebrachte **Schutzschalter (14)** aus und unterbricht die Stromversorgung des Motors. Abb.13
Den Fehler beheben, den Schutzschalter zurückstellen und die Maschine neustarten.

Wenn das Problem weiter besteht, das Gerät ausschalten (Netzstecker (10) ziehen) und einen Wartungsmechaniker oder SANTOS Vertragshändler einschalten.

Modelle 110-120V 50/60Hz

Wenn der Motor blockiert (Fremdkörper, zu harter Gegenstand, zu großer Druck mit dem Obststößel auf die zu verarbeitenden Produkte), löst der **Wärmeschutzschalter** aus und schaltet den Motor ab (siehe Sicherheit bei Überhitzung).

SICHERHEIT BEI ÜBERHITZUNG DES MOTORS

Nur Modelle 110-120V 50/60Hz

Beim Überhitzen des Motors geht das Gerät automatisch in Stopp.
Der Schutzschalter wird automatisch zurückgestellt, vor dem Neustart der Maschine abwarten bis der Motor abkühlt (15 bis 30 Minuten).

Wenn das Problem weiter besteht, das Gerät ausschalten (Netzstecker (10) ziehen) und einen Wartungsmechaniker oder SANTOS Vertragshändler einschalten.

SICHERHEIT BEIM ZUGRIFF AUF DIE WERKZEUGE

Die Zentrifuge kann nur gestartet werden, wenn die Abdeckung und der Behälter richtig auf dem Zentrierrahmen des Behälters (7) angebracht sind und der Anziehgriff (1) verriegelt ist.

Das Lösen des Anziehgriffs (1) führt zum Stopp der Maschine und in weniger als 3 Sekunden zum Stillstand der sich drehenden Bauteile.

Für den Neustart der Zentrifuge ist eine bewusste Betätigung des Einschalters (11) notwendig.

Eine Unterbrechung der Stromversorgung führt zum Stopp der Maschine.

WARTUNG

Vor jedem Eingriff an der Zentrifuge muß das Gerät vom Netz genommen werden und der Anfahrkondensator des Motors entladen werden:

Entladen des Kondensators



Mit Hilfe eines am Griff isolierten Schraubenziehers die beiden Anschlüsse des Kondensators (13) berühren, das Auftreten eines Lichtbogens belegt die Entladung des Kondensators. Abb. 14

Ersatzteile

WICHTIG: Es dürfen nur Originalersatzteile von SANTOS verwendet werden.

Die Maschine ist weitgehend wartungsfrei, die Rollager sind lebenslang geschmiert. Wenn ein Eingriff zum Austausch von Verschleißteilen wie Reibe, Korb, elektrischen oder anderen Bauteilen notwendig ist, siehe die Liste der Bauteile (vgl. Explosionszeichnung am Ende des Handbuchs oder Download im Internet unter www.santos.fr).

Für einen einwandfreien Betrieb der Maschine wird ebenfalls zur Überprüfung des Zustands der Trennmembran (21) zu achten, vor allem auf das Fehlen jeglicher Rissspuren.

Weiterhin ist Zustand des Antriebsritzels aus Elastomer (22) zu überprüfen, insbesondere die Abwesenheit jeglicher Rissspuren.



Bei **allen Bestellungen von Ersatzteilen** (siehe Artikelnummern der Explosionszeichnung am Ende des Handbuchs), **den Typ, die Seriennummer und die unten am Gerät aufgeführten elektrischen Daten** angeben.

PFLEGE

Das Reinigen unter einem Wasserstrahl oder mit Hochdruck sind nicht zulässig.

- Den kompletten Korb, Behälter, Abdeckung, Tresterbehälter und Stößel nach Gebrauch mit klarem Wasser oder einem dafür vorgesehenen Spülmittel reinigen. Anschließend abspülen und trocknen. **Keine scheuernden Produkte** zum Reinigen des kompletten Korbs verwenden.
- Der Sockel ist mit einem weichen, feuchten Schwamm zu reinigen und abzutrocknen.

ACHTUNG:



Um die Reinigung zu erleichtern, keine Lebensmittel im Behälter (4), im kompletten Korb (5), in der Abdeckung (2) und am Obststößel (3) trocknen lassen.

Es wird zur Reinigung aller dieser Teile sofort nach Beendigung der Arbeit geraten.

HILFE BEI STÖRUNGEN

Die Ursache des Stops des Geräts genau ermitteln.

Das Gerät springt nicht an

- Überprüfen: Stromversorgung über das Netz, Zustand des Stromkabels;
- Überprüfen: die Position des Saftbehälters (4) auf dem Zentrierrahmen des Behälters (7), die Position der Abdeckung (2) auf dem Saftbehälter, die Verriegelung des Festziehgriffs (1).

Das Gerät stoppt nach einem Überhitzen des Motors

(das Blech ist im Bereich des Motorblocks heiß)

- den Stecker ziehen und die Hinweise des Kapitels "Sicherheit bei Überhitzung des Motors" beachten.

Das Gerät stoppt nach einem Überlastschutz des Motors

s. unter Kapitel "Überlastschutz Motor"

Das Gerät vibriert im Leerbetrieb

Diese Vibration wird durch eine Unwucht hervorgerufen, die wiederum auf eine der folgenden Ursachen zurückzuführen ist:

- schlechte Anbringung des Korbs (5), Position überprüfen
- eine Verschlechterung der Form des Korbs (5), überprüfen und wenn nötig austauschen.

NORMENHINWEISE

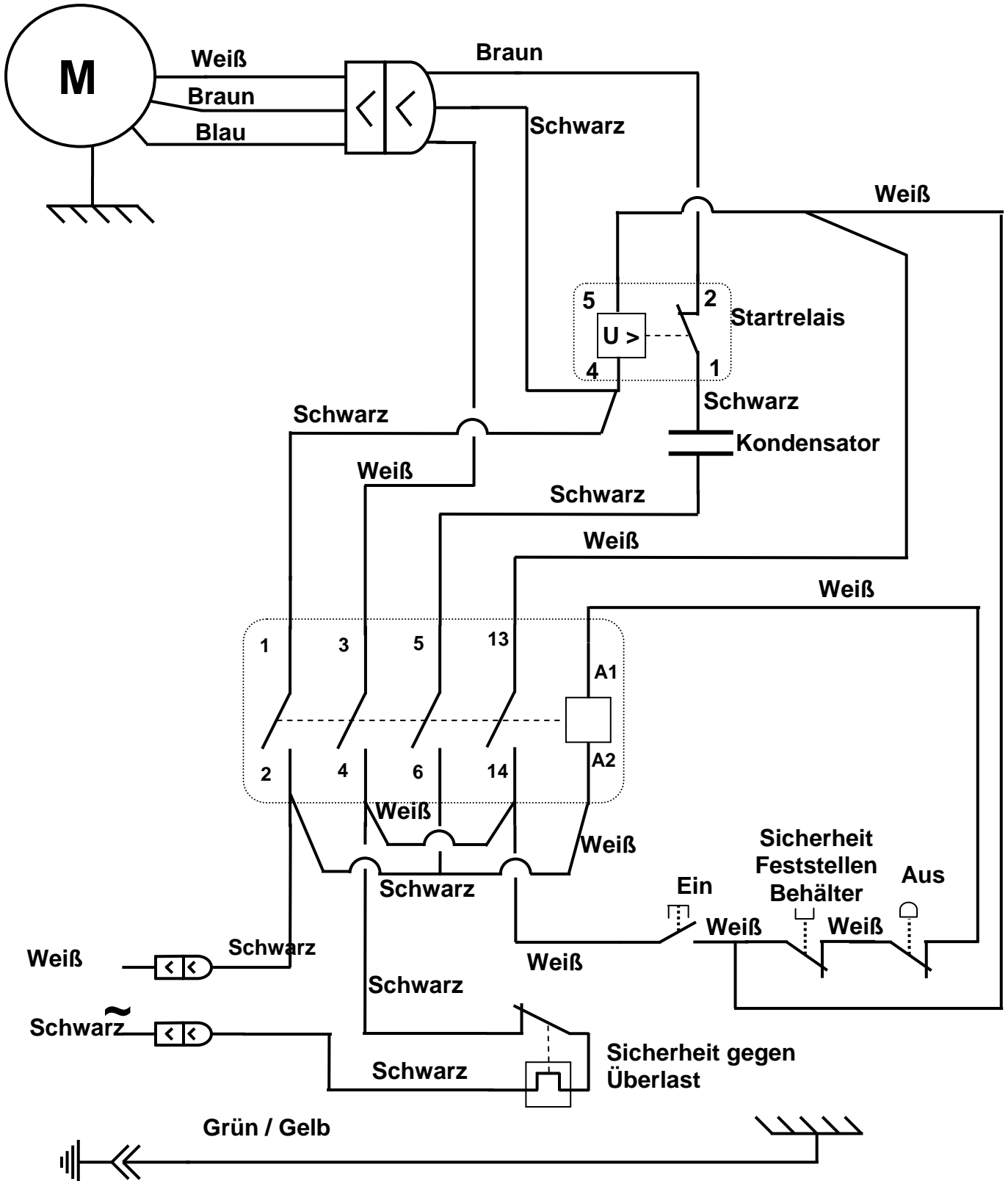
- CE (Europa)
- GS (Deutschland), kontrolliert von der „Laboratoire national de métrologie et d'essais » LNE : www.lne.fr, (Frankreich)
- UL (USA) und cUL (Kanada)
- NSF (USA)

TECHNISCHE DATEN

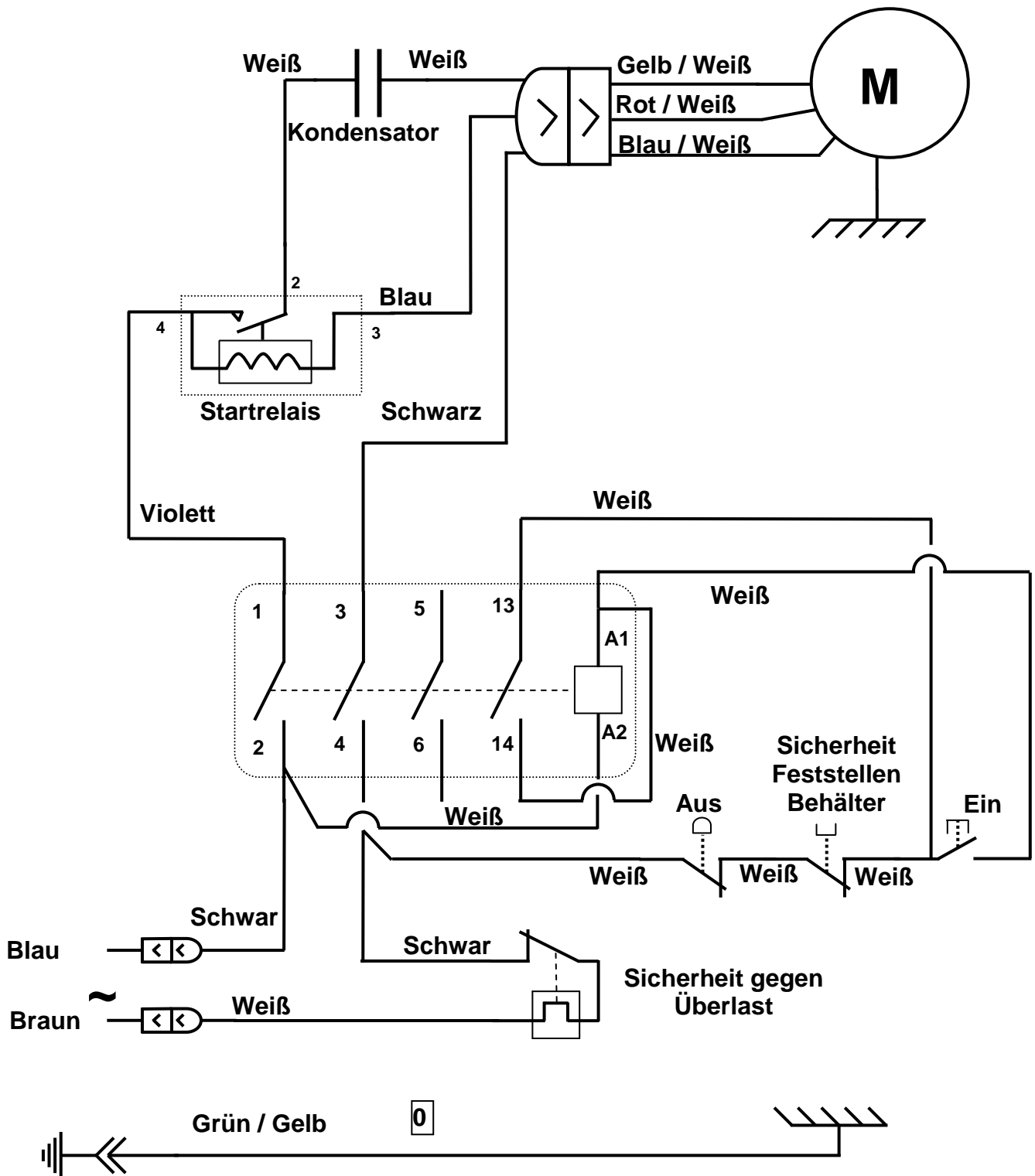
Stromnetz:		
Betriebsspannung (V)	220-240	100-120
Frequenz (Hz)	50 / 60	50 / 60
Anfahrkondensator (µF)	80µF 260V	180µF 160V
Überstromschalter (A)	8	15
Anfahrrelais (SANTOS Artikelnummer) Modell Nr. 28 / Modell Nr. 58	28505 / 58505	28505B / 58505B
Motor:		
Absorbierte Leistung (kW)	1.3	1.3
Absorbierte Stromstärke (A)	5	12
Drehzahl (U/min)	3000 / 3600	3000 / 3600
Dauer bis zum Stop der Maschine	max. 3 s	max. 3 s
Lärmbelastung LAeq, dB Gemessen bei 3000 U/min Ref. 20µPa	75	75
Abmessungen und Gewicht		
Höhe (mm) Modell Nr. 28 / Modell Nr. 58	510 / 580	
Breite (mm)	465	
Tiefe (mm)	330	
Nettogewicht (kg)	24	
Gewicht mit Verpackung (kg)	26.7	
Inhalt Behälter (Liter)	7.5	
Höhe Ausguß Behälter (mm)	222	
Temperatur der verarbeiteten Produkte	Min. 4°C	Max. 120°C

SCHALTPLÄNE

Schaltplan 100-120V 50/60Hz



Schaltplan 220-240V 50/60Hz



ÜBERSETZUNGSTABELLE FÜR MASCHINENBAUTEILE

Pos.	F	D
1	Poignée de serrage	Anziehgriff
2	Couvercle	Deckel
3	Poussoir	Stößel
4	Cuve	Kessel
5	Panier centrifugation	Zentrifugalkorb
6	Conteneur à pulpe	Tresterbehälter
7	Centreur de cuve	Zentrierrahmen für Behälter
8	Axe moteur	Motorwelle
9	Tige de serrage	Sicherungsstift
10	Cordon alimentation	Stromkabel
11	Bouton poussoir Marche	Ein-Taste
12	Bouton poussoir Arrêt	Aus-Taste
13	Condensateur	Kondensator
14	Protecteur surchauffe	Überstromschalter
15	Vis de Panier	Korbschraube
16	Goulotte d'évacuation	Auswurfschacht
17	Ecrou de cuve	Behältermutter
18	Clé de serrage de Panier	Spannschlüssel Korb
19	Goupille d'entraînement	Antriebsbolzen
20	Tête d'entraînement	Antriebskopf
21	Membrane	Trennmembran
22	Pion d'entraînement	Antriebsritzel
23	Râpe	Reibe
24	Plaque signalétique	Typenschild
25	Brosse de nettoyage du panier	Reinigungsbürste für den Korb

ABBILDUNGEN



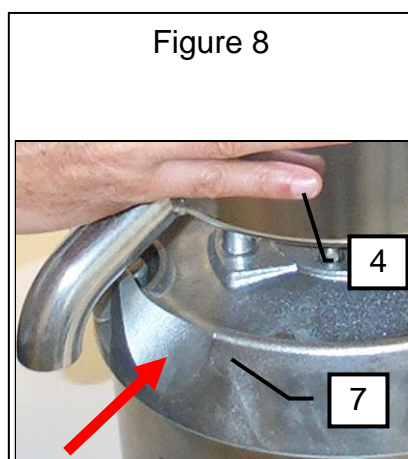
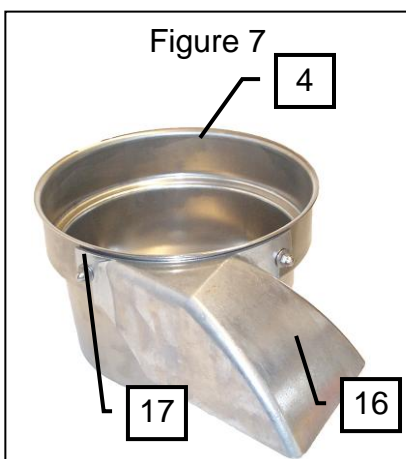
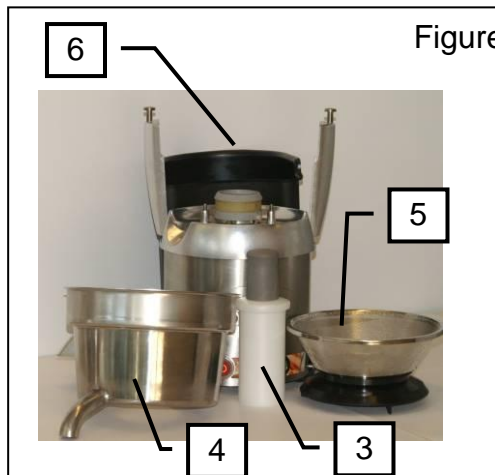
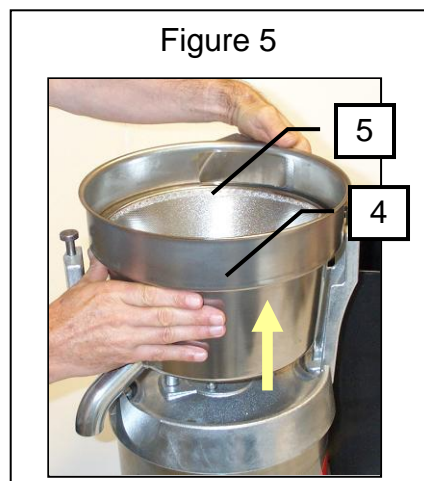
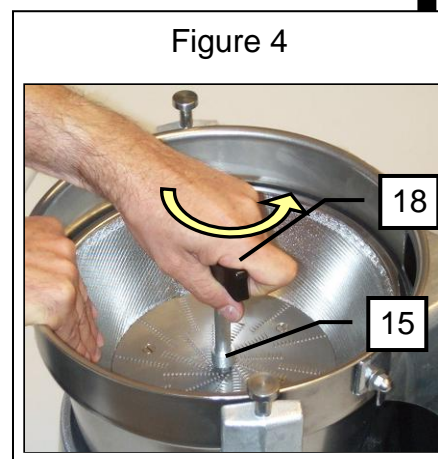
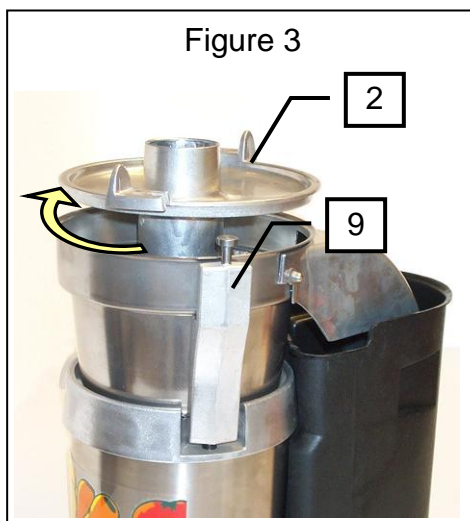
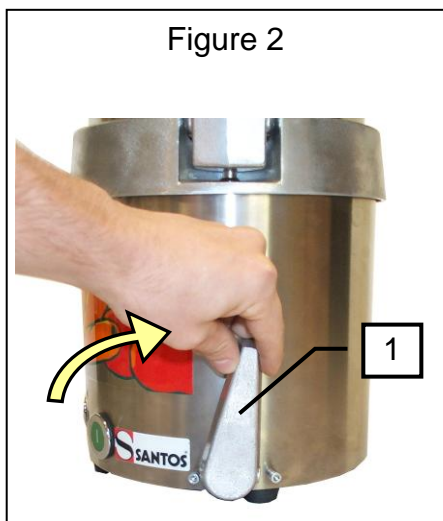


Figure 9



Figure 10



Figure 11



Figure 12

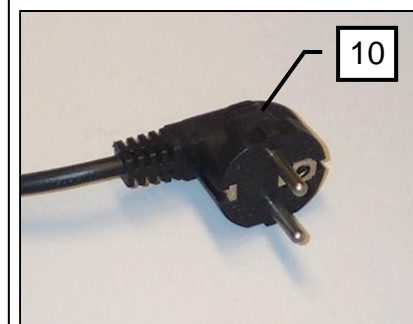


Figure 13

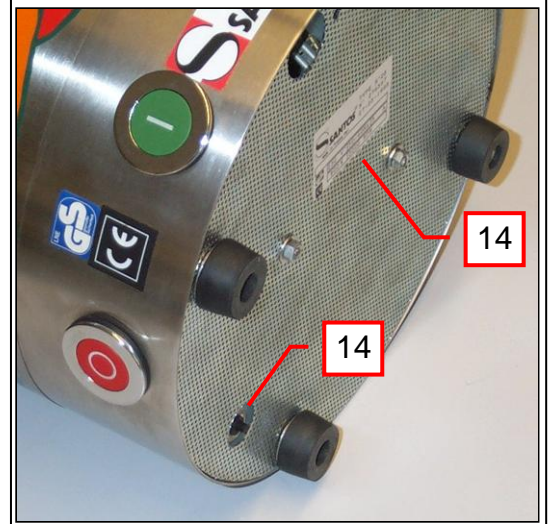


Figure 14

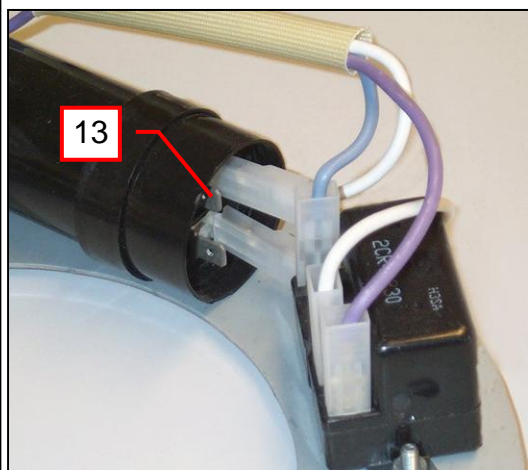
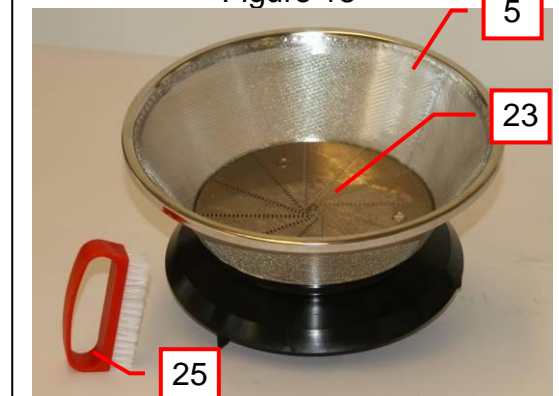


Figure 15



GARANTIESCHEIN

GARANTIE

Seit dem 1.1.1995 erfüllen alle unsere Geräte die **CE-Bestimmungen** und tragen das **CE-Zeichen**. Das Gerät wird für **24 Monate** ab dem auf dem Geräteschild angegebenen Herstellungsdatum garantiert, mit Ausnahme der Asynchronmotoren (mit Rotor und Stator), für die eine 5-jährige Garantie ab dem Herstellungsdatum gilt. Die Garantie beschränkt sich ausschließlich auf den kostenlosen Austausch von Originalteilen, die wir infolge einer Störung oder eines Herstellungsfehlers als defekt anerkannt und zum betrachteten Gerät gehörig befunden haben. Sie gilt nicht für Schäden infolge einer nicht den Gerät begleitenden Vorschriften (Betriebshandbuch) gemäßen Aufstellung oder unsachgemäßen Betriebs oder im Fall offensichtlicher Wartungsmängel bzw. der Nichteinhaltung elementarer Regeln der elektrischen Sicherheit. Die Garantie greift nicht im Fall einer natürlichen Abnutzung. Der Austausch eines Teils innerhalb der Garantie erfolgt durch Einsenden des defekten Teils an unsere Werkstatt mit bezahltem Porto, zusammen mit der **Kopie der Konformitätsbescheinigung**, auf der die Seriennummer des Geräts erscheint. Alle Geräte besitzen ein **Geräteschild** gemäß CE, dessen Kopie in der Konformitätsbescheinigung aufgeführt ist (Seriennummer, Herstellungsdatum, elektrische Eigenschaften, usw.) Im Fall von schweren, nur in unseren Werkstätten zu behebbenden Schäden, wird das Gerät unter Garantie **nach vorheriger Einwilligung unserer Stellen** vom Händler mit bezahltem Porto eingeschickt. Im Fall einer Reparatur oder Instandsetzung des Geräts außerhalb der Garantie geht der Hin- und Rücktransport zu Lasten des Händlers. Die Ersatzteile und Arbeitskosten werden zu geltenden Sätzen abgerechnet (Ersatzteilpreise – Stundenlohn). Ein Kostenangebot kann auf Anfrage zugestellt werden.

Für Kaffeemühlen, die nicht mit SANTOS Original-Mahlscheiben ausgerüstet sind, kann keine Garantie gewährt werden. Die Garantie-, Reparatur- und Instandsetzungsbedingungen für Espresso-Kaffeemühlen sind Gegenstand einer besonderen Anleitung. Unsere Garantie gilt nicht für die Zahlung von Vertragsstrafen, der Begleichung direkter oder indirekter Schäden, insbesondere von Verdienstauffällen aufgrund der Nichtübereinstimmung oder Fehlerhaftigkeit von Produkten. Die Gesamthaftung von SANTOS ist auf den Verkaufspreis des Lieferguts und ggfs. die Reparatur der fehlerhaften Produkte beschränkt.

Im Falle einer festgestellten Fehlerhaftigkeit während der Garantiezeit hat der Händler seinem Kunden ohne anderslautende schriftliche Genehmigung durch Santos den Betrieb des fehlerhaften Produkts zu untersagen. Eine solche Benutzung entbindet SANTOS von jeglicher Haftbarkeit.

TYPENSCHILD DES GERÄTS

MUSTER
Für alle nicht mit dem Gerät
gelieferten Unterlagen.

Ausdrucke, Faxe, Downloads