

SANTOS SAS:

140-150 AVENUE ROGER SALENGRO
69120 VAULX-EN-VELIN (LYON) - FRANKREICH
TÉL. 33 (0) 472 37 35 29 - FAX 33 (0) 478 26 58 21 –
E-Mail :santos@santos.fr www.santos.fr



KNET- UND RÜHRGERÄT 10 LITER NR. 18

BEDIENUNGS- UND WARTUNGSANLEITUNG



WICHTIG: diesem Handbuch beiliegende und aufzubewahrende Unterlagen:

- „CE“ KONFORMITÄTSBESCHEINIGUNG
- GARANTIESCHEIN

Übersetzung der Originalfassung



Kaffeemühlen - Saftpresen - Mixer - Blender - Getränkeautomaten - Rührgeräte - Knetgeräte
Käsereiben - Eisstößel - Fleischwölfe - Gemüseschneider
Moulins à café - Presse-fruits - Mixers - Blenders - Distributeurs de boissons - Batteurs
mélangeurs - Pétrin - Râpes à fromage - Broyeurs à glaçons - Hache-viande - Coupe-légumes

MODELES DEPOSES FRANCE ET INTERNATIONAL
MODELLE INTERNATIONAL ANGEMELDET



INHALT

„CE“ KONFORMITÄTSBESCHEINIGUNG	4
WICHTIGE SICHERHEITSHINWEISE.....	5
<i>AUFSTELLUNG, TRANSPORT</i>	<i>5</i>
<i>SACHWIDRIGER EINSATZ.....</i>	<i>5</i>
<i>ELEKTRISCHER ANSCHLUSS</i>	<i>6</i>
<i>ERSTE INBETRIEBNAHME</i>	<i>6</i>
<i>RECYCLING DES ALTGERÄTS</i>	<i>7</i>
IHR RÜHR- UND KNETWERK NR. 18	7
<i>BESCHREIBUNG DES GERÄTS</i>	<i>7</i>
BENUTZUNG DES GERÄTS.....	8
<i>INBETRIEBNAHME.....</i>	<i>8</i>
Aufbau und Vorbereitung	8
<i>BETRIEB.....</i>	<i>8</i>
<i>Einstellen der Bremse für ein problemloses Kneten:.....</i>	<i>8</i>
<i>STOP DES GERÄTS.....</i>	<i>9</i>
<i>FRANZÖSISCHES BROT.....</i>	<i>9</i>
<i>REINIGUNG.....</i>	<i>9</i>
SICHERHEITEN / WARTUNG	10
<i>SICHERHEIT BEI ÜBERLASTUNG DES MOTORS.....</i>	<i>10</i>
<i>SICHERHEIT ZUGANG ZU DEN WERKZEUGEN</i>	<i>10</i>
<i>WARTUNG.....</i>	<i>11</i>
Ersatzteile.....	11
HILFE BEI STÖRUNGEN.....	12
Das Gerät springt nicht an:	12
Das Gerät stoppt nach einer Überlast	12
Der Motor ist laut.....	12
Der Behälter dreht sich nicht	12
Der Behälter dreht sich zu schnell	12
Das Gerät stoppt während des Knetens	13
Mehl läuft aus dem Behälter über	13
TECHNISCHE DATEN DES GERÄTS.....	14
<i>TECHNISCHE DATEN.....</i>	<i>14</i>



<i>Schaltplan 100-120V~ 50/60Hz</i>	15
<i>Schaltplan 220-240V~ 50/60Hz</i>	16
<i>Tabelle mit den Geräteteilen</i>	17
Abbildungen.....	18
GARANTIESCHEIN	20
TYPENSCHILD DES GERÄTS	20





„CE“ KONFORMITÄTSBESCHEINIGUNG

DER HERSTELLER:

SANTOS SAS - 140-150, Av. Roger SALENGRO 69120 VAULX-EN-VELIN (LYON)
FRANKREICH

Erklärt, dass das untenstehend genannte Gerät, das dazu bestimmt ist, auf dem professionellen Markt eingeführt zu werden:

Bezeichnung: **KNET- UND RÜHRGERÄT 10 LITER**
Typennummer: **18**

Mit den folgenden Vorschriften übereinstimmt:

- Den Rechtsvorschriften, die vom Anhang 1 der europäischen „Maschinen-Richtlinie“ Nr. **2006/42/EG** definiert werden und den innerstaatlichen Rechtsvorschriften, die diese Vorschriften umsetzen.
- Den Rechtsvorschriften der folgenden europäischen Richtlinien und Verordnungen:
 - Nr. 2006/95/EG (Niederspannungsrichtlinie)
 - Nr. 2004/108/EG (EMV-Richtlinie)
 - Nr. 2002/95/EG (RoHS-Richtlinie)
 - Nr. 2002/96/EG (WEEE-Richtlinie)
 - Nr. 1935/2004/EG (Verordnung) in Bezug auf Materialien und Gegenstände, die dazu bestimmt sind, mit Lebensmitteln in Kontakt zu kommen

Harmonisierte europäische Normen, die benutzt werden, um die vermutliche Übereinstimmung mit den wesentlichen Anforderungen der vorher genannten Richtlinien zu bestätigen.

- **NF EN 453+A1: 2010**, Nahrungsmittelmaschinen – **RÜHRGERÄTE** - Sicherheits- und Hygieneanforderungen.
Die vorliegende europäische Norm ist eine Norm vom Typ C, wie in der EN ISO 12100 definiert. Falls die Bestimmungen der vorliegenden Norm vom Typ C sich von den Bestimmungen unterscheiden, die in den Normen vom Typ A oder B genannt werden, haben die Bestimmungen der Norm vom Typ C vor denen der anderen Normen Vorrang. Die vorliegende Norm ermöglicht es, sich an die Anforderungen der „Maschinenrichtlinie“ Nr. 2006/42/EG, (siehe Anhang ZA) anzupassen.
- NF EN ISO 12100 -1 und 2 :2004: Maschinensicherheit – Allgemeine Konzeptionsprinzipien
- NF EN 60204-1: 2006 : Maschinensicherheit - elektrische Ausrüstung von Maschinen – Allgemeine Regelungen
- NF EN 1672-2: 2005, Nahrungsmittelmaschinen – Grundbegriffe – Hygienevorschriften.
- NF EN 60335-1:2013: Sicherheit elektrischer Geräte für den Hausgebrauch und ähnliche Zwecke
- NF EN 60335-2-64:2004: Besondere Anforderungen für elektrische Küchenmaschinen für den gewerblichen Gebrauch

Erstellt in VAULX-EN-VELIN am: **01/01/2014**

Eigenschaft des Unterzeichnenden: **GENERALDIREKTOR**

Name des Unterzeichnenden: **Aurélien FOUQUET**

Unterschrift:

WICHTIGE SICHERHEITSHINWEISE

Wie bei allen anderen elektrischen Geräten, sind auch bei der Verwendung dieses Gerätes folgende Sicherheitshinweise zu beachten:

Alle Anweisungen lesen.

Hinweis: Zum einfacheren Verständnis der nachfolgenden Abschnitte, siehe Schemata am Ende des Handbuchs.
Fotos und Abbildungen gelten lediglich zur Information, sie sind vertraglich nicht bindend.
Santos behält sich jederzeit das Recht zu Änderungen vor.

AUFSTELLUNG, TRANSPORT

Eine einzige Person ist für den Transport des Geräts ausreichend. Es ist bequemer, das Gerät mit dem Bedienerfeld zu sich gerichtet auf einen Tisch oder eine Arbeitsfläche zu stellen (empfohlene Höhe: 90 cm, je nach Bediener anzupassen).

ACHTUNG:



Beim Umgang mit der Maschine einschließlich des Auspackens ist es untersagt, das Gerät an der Schutzhaube (1) zu fassen oder anzuheben. (Abb. A)

ACHTUNG:



Überprüfen ob der Deckel (1) geschlossen ist, bevor Sie den Stecker des Stromkabels (10) in die Steckdose Ihrer Netzversorgung stecken. (Abb. C)

SACHWIDRIGER EINSATZ

Das Gerät ist ausschließlich für einen Einsatz durch qualifiziertes Personal in einem gewerblichen Rahmen und NICHT eines Haushaltsbeschäftigten vorgesehen. Jeder Einsatz unter Nichtbeachtung der im vorliegenden Handbuch aufgeführten Anweisungen gilt als sachwidrig und folglich gefährlich.



1. Das Gerät ausschließlich zum Kneten bzw. Rühren von Lebensmitteln benutzen.
2. Das Gerät nicht zum Rühren von tiefgefrorenen Lebensmitteln benutzen.
3. Das Gerät nicht über das Fassungsvermögen des Behälters hinaus beladen, d.h.: 2,5 kg Mehl mit 1,5 kg Wasser (4 kg fester Teig).
4. Das Reinigen unter einem Wasserstrahl oder mit Hochdruck ist nicht zulässig.
5. Den Sockel nie in Wasser oder eine andere Flüssigkeit tauchen, um Stromschläge zu vermeiden.
6. Vor jedem Eingriff am Gerät den Netzstecker ziehen (Reinigung, Pflege,

Wartung).

7. Es dürfen nur Originalersatzteile von SANTOS verwendet werden.
8. Das Gerät nicht mit einem beschädigten Stromkabel benutzen. Es ist durch einen bei SANTOS Vertragshändlern, SANTOS direkt oder ähnlich qualifizierten Personen zu beziehenden Sonderbausatz zu ersetzen, um Gefahren zu vermeiden.
9. Nicht mehrere Geräte an dieselbe Steckdose anschließen.
10. Das Gerät nicht im Freien benutzen.
11. Das Gerät nicht in der Nähe oder auf einer Hitzequelle benutzen.
12. Das Gerät ist ein Gerät ausschließlich für den gewerblichen Gebrauch und einen professionellen Einsatz. Es ist nicht für den Hausgebrauch vorgesehen.
13. Das Gerät ist nicht für einen Betrieb durch Personen mit eingeschränkten körperlichen, sensorischen oder geistigen Fähigkeiten (einschließlich Kinder) oder durch unerfahrene oder unwissende Personen vorgesehen, es sei denn, sie werden von für ihre Sicherheit verantwortlichen Personen überwacht oder wurden zuvor auf die Nutzung des Geräts eingewiesen.
Kinder sind zu beaufsichtigen, um sicherzustellen, dass sie nicht mit dem Gerät spielen.

ELEKTRISCHER ANSCHLUSS

- Das Netzteil des Gerätes ist für 2 Wechselstrom-Netzspannungen erhältlich
 1. 110-120 V 50/60 Hz: Modell 18V1
 2. 220-240 V 50/60 Hz: Modell 18

Leitungsschutz: das Gerät muss an eine Standardsteckdose mit 2 Polen + Erdung angeschlossen werden. Die Anlage muß durch einen Fehlerstromschutzschalter und eine 16 A Sicherung geschützt sein. **Die Erdung des Geräts ist Pflicht.** (Abb. B)

ACHTUNG:



- Vor dem Anschluss des Geräts die Übereinstimmung der Spannung der Stromversorgung mit der Gerätespannung überprüfen. Der Wert ist abzulesen:
 - entweder auf dem Typenschild (**11**) unter dem Gerät,
 - oder auf dem Typenschild auf der letzten Seite dieses Handbuchs.
- Wenn das Stromkabel (**10**) beschädigt ist, muss es durch einen SANTOS Vertragshändlern, SANTOS direkt oder eine ähnlich qualifizierten Person ersetzt werden, um Gefahren zu vermeiden.

ERSTE INBETRIEBNAHME

Die mit Lebensmitteln in Kontakt kommenden Teile ordentlich reinigen (Abb. B).

- Schutzhaube (**1**), Behälter (**3**) und Knetwerkzeug (**7**) mit einem nicht scheuernden Schwamm und einem herkömmlichen Spülmittel reinigen.

RECYCLING DES ALTGERÄTS



Das Gerät ist mit dem Symbol für die Mülltrennung elektrischer und elektronischer Geräte gekennzeichnet. Das bedeutet, dass das Produkt gemäß der Richtlinie 2002/96/EG (Elektro- und Elektronik-Altgeräte) – Abschnitt Gewerblich genutzte Geräte – von einer Mülltrennungsfirma übernommen werden muss, um entweder recycelt oder zerlegt zu werden und schädliche Auswirkungen auf die Umwelt zu vermeiden.

Für nähere Informationen kontaktieren Sie Ihren Händler oder das Unternehmen SANTOS.

Zur Entsorgung und zum Recycling der Bauteile des Geräts wenden Sie sich bitte an einen Fachbetrieb oder an das Unternehmen SANTOS.

Elektronikartikel, die nicht einer Mülltrennung unterzogen wurden, können die Umwelt gefährden.

Die Verpackungsmaterialien müssen gemäß den geltenden Bestimmungen vernichtet oder wiederverwertet werden.

IHR RÜHR- UND KNETWERK NR. 18

- Dieses Gerät eignet sich dank ihrer soliden Bauweise aus Aluminiumguss mit Behälter und Knetwerkzeug aus Edelstahl sowie ihrer Schutzhaube aus Polycarbonat für einen professionellen Einsatz: HOTELS, RESTAURANTS, KANTINEN, PIZZERIAS, BÄCKEREIEN, REFORMHÄUSER...
- Das Gerät eignet sich insbesondere für die Zubereitung fester Teige, z.B. für Brot, Kuchenböden und Pizzas. Der 10-Liter Behälter ermöglicht die Zubereitung von 4 kg festen Teigs (2,5 kg Mehl): *Gerät NICHT mit mehr als 4 kg überladen!*
- Das Knetwerk Nr. 18 ist ideal für die Zubereitung aller Arten von Backwaren, Feingebäck, Hackfleisch, etc.
- Während des Betriebs dreht das Werkzeug mit konstanter Geschwindigkeit, die Rotation des Behälters erfolgt durch das Kneten des Teigs. Eine über Taste (5) einstellbare Bremse ermöglicht die Anpassung der Drehgeschwindigkeit des Behälters beim Kneten.

BESCHREIBUNG DES GERÄTS

1. Schwenkbare Schutzhaube (1) (Abb. B)
2. Ein Sperrstift (2) ermöglicht das Schwenken der Baugruppe Getriebemotor (6) und Werkzeug, wenn die beiden Schrauben (4) freigegeben sind.
3. Zwei Sicherungsschrauben für die Baugruppe Getriebe und Werkzeug (7).
4. Ein/Aus Fehlerstrom-Leuchtschalter (13) mit Wärmeschutzschalter und manueller Rückstellung.
5. Einstellknopf (5) für die Bremse zur Einstellung der Drehgeschwindigkeit des Behälters.

BENUTZUNG DES GERÄTS

INBETRIEBNAHME

Aufbau und Vorbereitung

(Abb. B)

1. Gelenkige **Schutzhaube (1)**.
Die untere Position entspricht der Arbeitsstellung.
Die obere Stellung ermöglichen den ungehinderten Zugang zu Behälter und Werkzeug. In dieser Position:
2. **dreht sich das Getriebe (6) um die Motorwelle**, das Klemmen des Getriebes erfolgt über die beiden Schrauben (4). Die stabilen Positionen erfolgen über den Zentrierstift (4).
3. **Einsetzen des Behälters (3)**: (Abb. D) der Behälter dreht sich frei um die Achse des Gestells und kann nach Anheben abgenommen werden (vorher Haube (1), Getriebe (6) und Werkzeug (7) abnehmen).
4. **Einsetzen des Werkzeugs (7)**: (Abb. E) Schutzhaube (1) anheben, Getriebe (6) in oberer Position, Werkzeug (7) einsetzen, dabei auf die Übereinstimmung zwischen Bajonettverschluss und Rille am Werkzeug achten.

BETRIEB

1. Spannung des Geräts einschalten, dazu Netzstecker (10) anschließen.
2. Das Werkzeug (7) auf der Ausgangsachse des Getriebes anbringen (Bajonettverschluss mit der Rille in Übereinstimmung bringen).
3. Das Getriebe (6) drehen, indem es in unterer Position zentriert wird (Werkzeug auf dem Behälter einsetzen).
4. Verriegeln und das Getriebe mit den Schrauben (4) feststellen.
5. Behälter (3) mit den benötigten Zutaten füllen (*siehe Unsachgemäßer Einsatz*).
6. Schutzhaube (1) senken.
7. Den Knetvorgang über den Ein/Ausschalter (13) starten.
8. Der Behälter wird nicht angetrieben, ihn ein wenig mit der Hand drehen bis das ganze Mehl feucht ist.

Einstellen der Bremse für ein problemloses Kneten:

- wenn der Behälter zu frei läuft, dreht er sich zu schnell, das Werkzeug tendiert dazu, Löcher im Teig zu graben anstatt zu kneten. Bremse fester einstellen (5).
- Wenn der Behälter zu stark abgebremst wird, dreht er zu langsam, der Teig tendiert dazu, entlang des Werkzeugs nach oben zu Wandern. Bremse (5) lockern.

Wenn das Kneten beendet ist, die beiden Schrauben (4) lockern, das Werkzeug anheben und eventuell abbauen.

Der Behälter kommt von seiner Achse und kann einfach transportiert werden.

STOP DES GERÄTS

Der Stop des Geräts erfolgt durch Betätigen:

1. entweder des Ein/Ausschalters (**13**),
2. durch Anheben der Schutzhaube (**1**)
3. oder durch Ziehen des Stromkabels (**10**).

FRANZÖSISCHES BROT

Zur Zubereitung von 4 kg festen Teigs werden benötigt: 2,5 kg Backmehl, 1,5 l Wasser (60% des Mehlgewichts), 45 g Salz (30 g je Liter Wasser) und 45 g Bäckerhefe (30 g je Liter Wasser).

Sehr wichtig: die Wassertemperatur muss unter Normalbedingungen bei circa 14°C liegen. Wärmeres Wasser bei niedrigeren Umgebungstemperatur vorsehen (z.B. 30°C warmes Wasser bei einer Umgebungstemperatur von 5°C).

Mehl, Wasser und Hefe verrühren, 10 bis 12 min kneten, Salz erst 3 min vor dem Ende hinzugeben. Der Teig muss „STEIF“ sein (ca. 24°C nach dem Kneten).

Den Teig nach dem Kneten mindestens 30 Minuten ruhen lassen.

Brote formen und ungefähr 2 Stunden aufgehen lassen.

Zum Backen einen geeigneten Ofen benutzen, auf 220°C vorheizen.

Die Backdauer beträgt 1 Stunde je kg Brot (20 min für ein 300 g Baguette).

REINIGUNG

WICHTIG:



- Immer das Gerät abstellen und das Stromkabel des Geräts (**10**) ziehen.

Es wird empfohlen, die Reinigung sofort nach Beendigung der Arbeit vorzunehmen.

Die Reinigung ist einfacher, wenn die Lebensmittel nicht an Behälter (**3**), Schutzhaube (**1**) oder Knetwerkzeug (**7**) fest haften.

Das Gestell (**8**) ist mit einem weichen, zunächst feuchten, dann trockenen Schwamm zu reinigen.



SICHERHEITEN / WARTUNG

SICHERHEIT BEI ÜBERLASTUNG DES MOTORS

Der Ein/Ausschalter (**13**) geht automatisch auf Position „0“.

ANMERKUNG: Die Knetarbeit beansprucht den Motor stark, eine Erwärmung ist daher normal. Er ist dafür ausgelegt. Er wird durch einen in den Ein/Ausschalter (**13**) integrierten Wärmeschutzschalter geschützt. Zum Beispiel bei Überlast oder Blockieren kann dieser Schutzschalter auslösen.

In diesem Fall ist die Ursache zu beheben, der Motor abkühlen zu lassen und **einen Moment das Rückstellen des Schutzschalters abzuwarten**, dann der Ein/Ausschalter zum Neustart des Motors zu drücken.

Wenn das Problem weiter besteht, das Gerät ausschalten (Netzstecker (**10**) ziehen) und einen Wartungsmechaniker oder SANTOS Vertragshändler einschalten.

SICHERHEIT ZUGANG ZU DEN WERKZEUGEN

Das Gerät kann nicht starten, wenn die Schutzhaube (**1**) gesenkt ist.

- Das Öffnen der Haube (**1**) führt zum Stop der Maschine sowie zum Halt der drehenden Teile.
- Eine Unterbrechung der Netzversorgung führt zum Stop der Maschine.
Der Neustart des Gerätes erfordert die erneute bewusste Betätigung des Schalters (**13**).

Aus Sicherheitsgründen dürfen Finger oder Teile der Hand nicht in den Nachfüllschacht für Produkte eingeführt werden. (Abb. F)

WARTUNG

Vor jedem Eingriff am Gerät muß das Gerät vom Netz genommen werden und der Anfahrkondensator des Motors entladen werden.

Entladen des Kondensators:



Mit Hilfe eines am Griff **isolierten Schraubenziehers** die beiden Anschlüsse des Kondensators (**9**) berühren, das Auftreten eines Lichtbogens belegt die Entladung des Kondensators.

Ersatzteile



WICHTIG: Es dürfen nur Originalersatzteile von SANTOS verwendet werden.

Die Maschine ist weitgehend wartungsfrei, die Rollager sind lebenslang geschmiert. Wenn ein Eingriff zum Austausch von Verschleißteilen wie Mahlkörper, elektrischen oder anderen Bauteilen notwendig ist, siehe die Liste der Bauteile (Explosionszeichnung am Ende des Handbuchs).

Bei **allen Bestellungen von Ersatzteilen** (Artikelnummern siehe Explosionszeichnung am Ende des Handbuchs) bitte folgende Angaben unter dem Gerät ablesen und mitteilen:

- **Typ,**
- **Seriennummer des Geräts und**
- **elektrische Kenndaten .**

HILFE BEI STÖRUNGEN



Die Ursache des Stops des Geräts genau ermitteln.
Wenn das Problem weiter besteht, das Gerät ausschalten (Netzstecker (10) ziehen) und einen Wartungsmechaniker oder SANTOS Vertragshändler einschalten.

Das Gerät springt nicht an:

- Überprüfen: Stromversorgung über das Netz, Zustand des Stromkabels (10).
- Im Innern des Geräts den Zustand der Stromdrähte und Leitungen im Bereich der Tülle (12) und des Ein/Ausschalters (13) (Abb. F) prüfen.
- Die elektrischen Bauteile prüfen, dazu einzeln nacheinander austauschen (Schalter, Kondensator, Sicherheit Schutzverkleidung, Startrelais, Motor).

Das Gerät stoppt nach einer Überlast

Ein Fremdkörper im Behälter (3) oder ein sehr intensiver Einsatz können zu einer Überlast des Motors führen.

In diesen Fällen kann der Überstromschalter (13) auslösen und den Betrieb des Geräts unterbrechen.

- siehe Kapitel „*Überlastschutz Motor*“.

Der Motor ist laut

Den Halt des Getriebes (6) prüfen. Ein schlechtes Festziehen des Getriebes kann zu Geräuschen während des Betriebs und vorzeitigem Verschleiß des Rads und der Schraube des Getriebes führen.

Hinweis: Endlosschraube und Rad immer gleichzeitig ersetzen.

- Die beiden Feststellschrauben (4) des Getriebes festziehen.

Der Behälter dreht sich nicht

Der Behälter wird nicht angetrieben, er dreht sich durch das Kneten des Teigs. Zu Beginn muss das Drehen des Behälters von Hand unterstützt werden. Sobald das ganze Mehl feucht ist funktioniert das System allein, der Behälter muss für ein einwandfreies Kneten gebremst werden.

Der Behälter dreht sich zu schnell

Für ein einwandfreies Kneten muss der Behälter gebremst werden.

- Die Flügelschraube (5) an der Seite des Behälters zum Bremsen anziehen. Und/oder die Drehung des Behälters durch Halten mit beiden Händen verlangsamen.



Das Gerät stoppt während des Knetens

- Die korrekte Position der Schutzhaube (1) prüfen.
- Im Fall der Überlast des Behälters (Mehlmenge im Behälter) während der Drehung des Werkzeugs kann sich eine große Menge festen Teigs ansammeln, die Schutzhaube (1) leicht anheben und so die Maschine unbeabsichtigt stoppen.
- Werkzeug freilegen oder die Haube senken, um den Motor neu zu starten.

Mehl läuft aus dem Behälter über

Wenn der Behälter überladen ist, kann eine kleine Menge vor dem Feucht werden aus dem Behälter geschleudert werden.

- Dosierung verringern (Mehlmenge im Kessel).

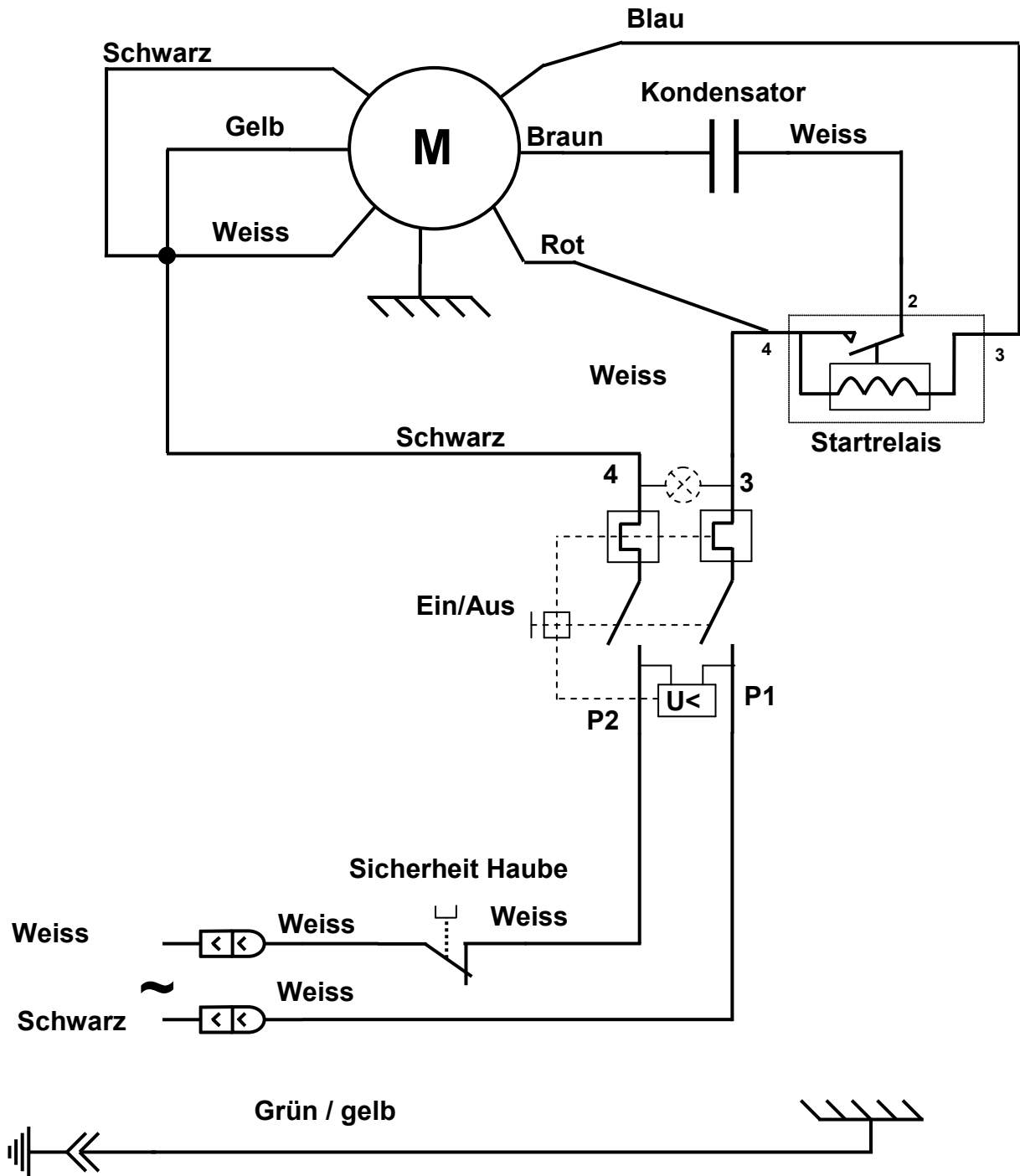
TECHNISCHE DATEN DES GERÄTS

TECHNISCHE DATEN

Modell 18		Einphasig	
Betriebsspannung	(V)	220-240	100-120
Frequenz	(Hz)	50/60	50/60
Motor: Leistung			
Absorbierte Leistung	(W)	600	650
Drehzahl Motor:	(U/min)	1450 bei 50Hz	1700 bei 60Hz
Drehzahl Werkzeug:	(U/min)	70 bei 50Hz	84 bei 60Hz
Fassungsvermögen Behälter	(L)		9,9
Max. Nutzinhalt des Behälters	(kg)		4
Abmessungen: Höhe	(mm)		420
Breite	(mm)		350
Tiefe	(mm)		500
Gewicht: Nettogewicht	(kg)		17
Gewicht mit Verpackung	(kg)		19
Geräusch: (2) L_{pA}	(dBA)		65
Ungewissheit: $K_{pA} = 2.5dB$			

- (1) Bei diesen Werten handelt es sich lediglich um Anhaltswerte. Die genaue Angabe der elektrischen Daten Ihres Gerätes finden Sie auf seinem Typenschild.
- (2) Messung des Geräuschpegels bei Akustikdruck und unter Last gemäss den Normen ISO 11201: 1995 und ISO 4871: 1996 Stand des Gerätes auf einer Arbeitsfläche in 75 cm Höhe über dem Boden. Mikrofon in Geräterichtung in 1,6 m Höhe und 1 m vom Gerät entfernt..

Schaltplan 100-120V~ 50/60Hz



Schaltplan 220-240V~ 50/60Hz

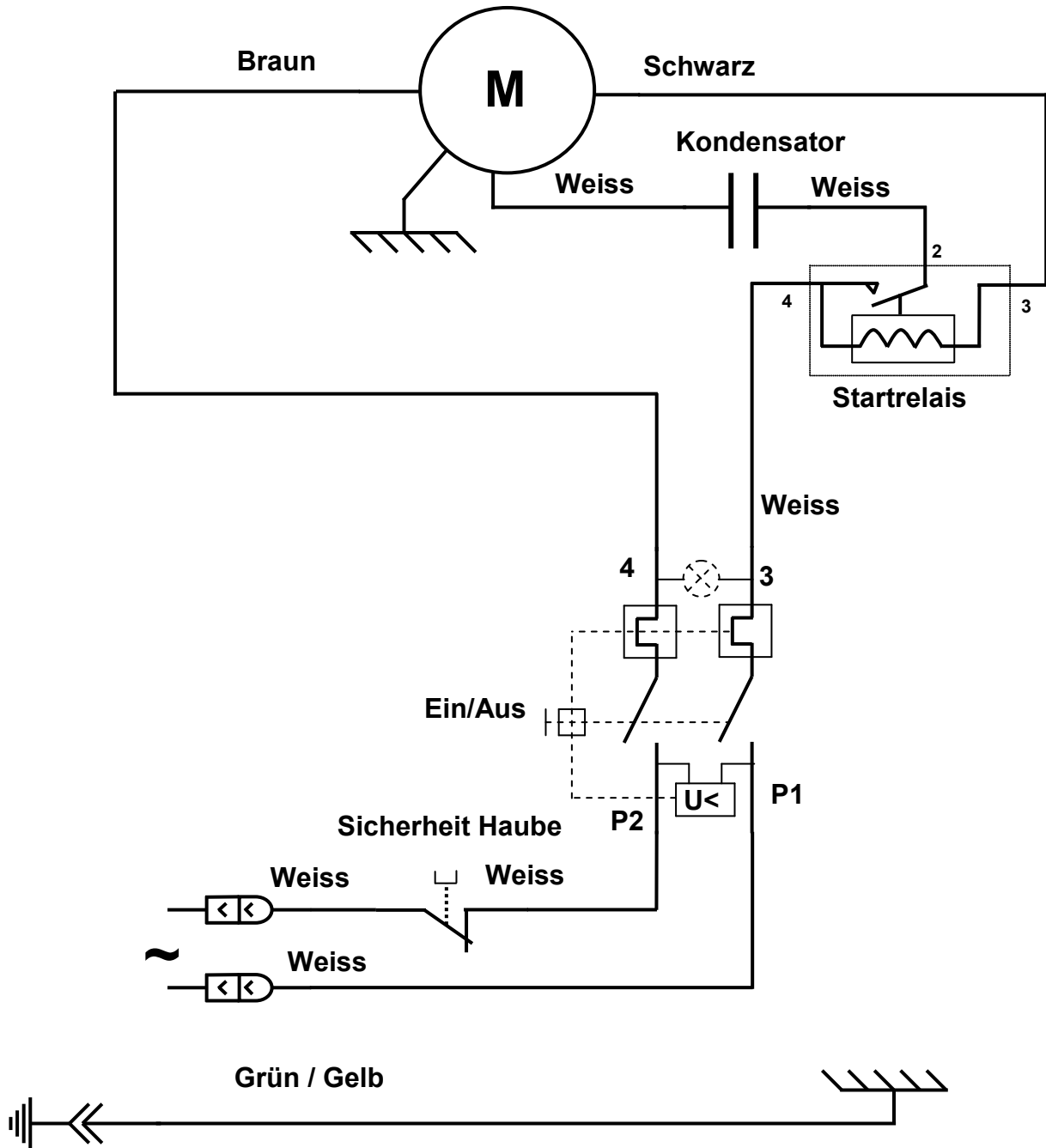
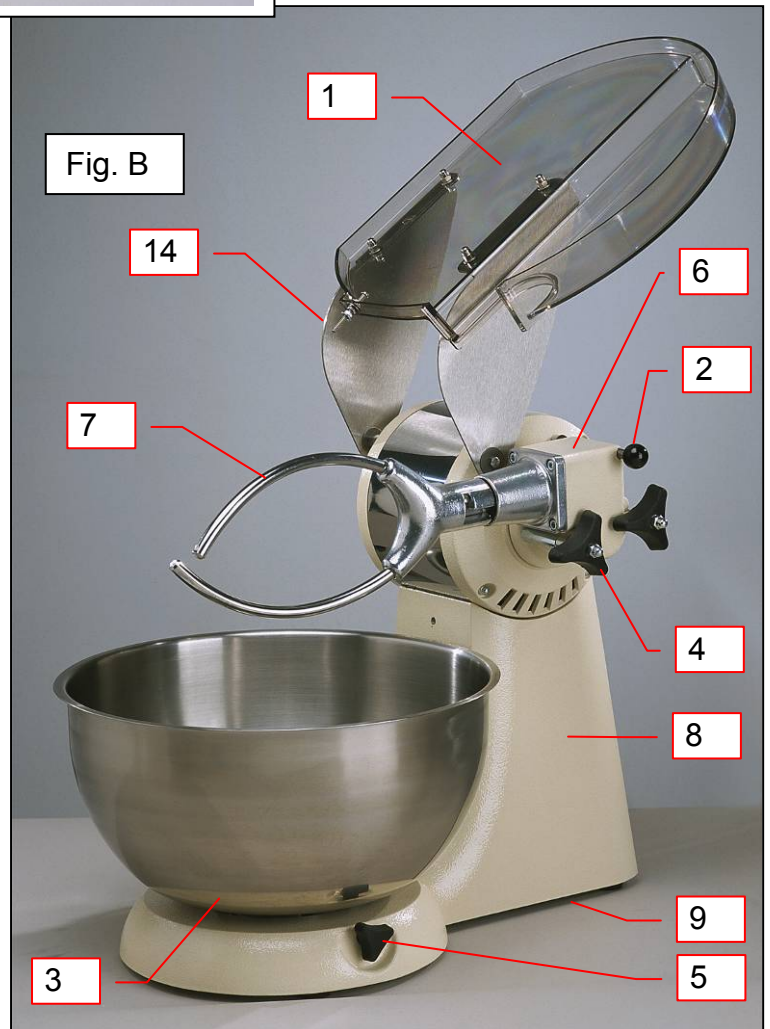
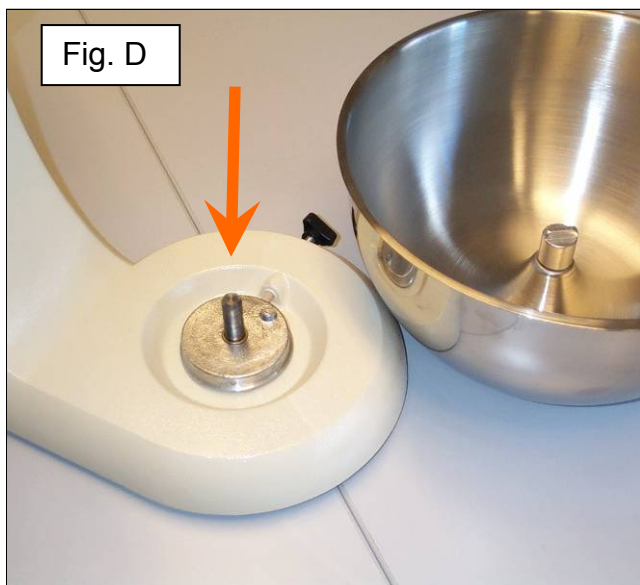
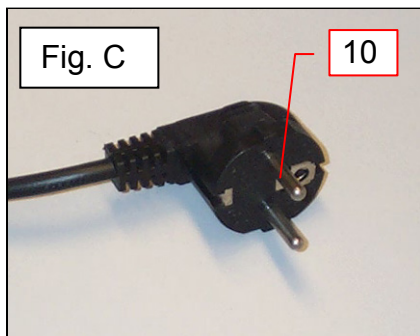
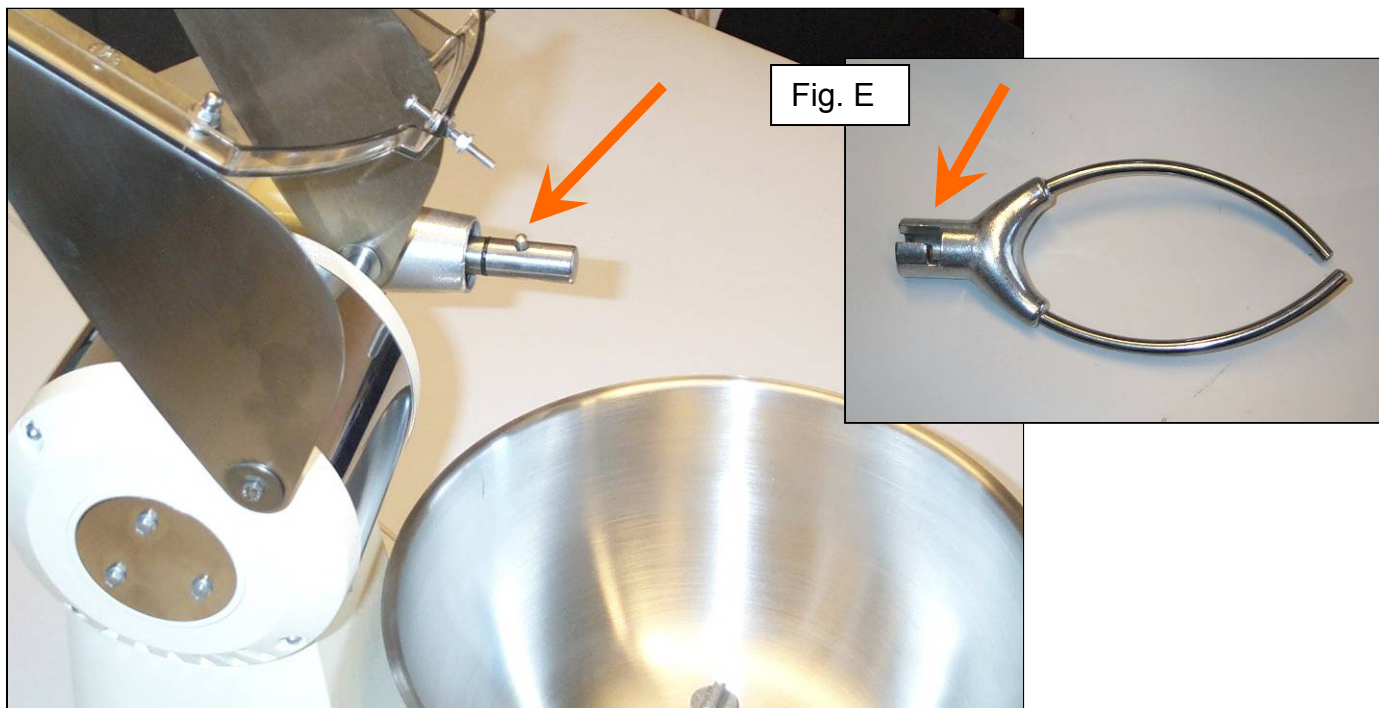


Tabelle mit den Geräteteilen

POS	Bezeichnung
1	Schutzhaube
2	Blockierstift
3	Behälter
4	Feststellschraube für Getriebe
5	Einstellbare Bremse
6	Getriebe
7	Knetwerkzeug
8	Gestell
9	Kondensator
10	Stecker des Stromkabels
11	Typenschild
12	Tülle
13	Schalter
14	Sicherheitskontakt Deckel





Fotos und Abbildungen gelten lediglich zur Information, sie sind vertraglich nicht bindend. Santos behält sich jederzeit das Recht zu Änderungen vor.



GARANTIESCHEIN

GARANTIE / WARRANTY

Since the 01.01.95, all our appliances comply with CE and possess the CE label. Our guarantee is of 24 months from the manufacturing date mentioned on the descriptive plate, except concerning the asynchronous motors (consisting of a rotor and a stator) which are warranted for 5 years from their manufacturing date. Warranty is strictly limited to the free replacement of any part of origin recognized by us as defective due to a defect or building default and identified as belonging to the concerned appliance. Warranty does not apply to damages resulting from installation or use non-complying with our appliance data sheet (user's manual) or in case of an evident lack of maintenance or disrespect of elementary security electric rules. It does not apply in case of regular wear and tear. Any replacement of parts under warranty will be realized after return of the defective part in our workshops, postage paid, supported by a copy of a conformity statement on which appears the serial number of the appliance. Every appliance is equipped with a descriptive plate conforming to the EC recommendations and of which a duplicate exists in the conformity statement (serial number, manufacturing date, electrical characteristics ...). In case of serious damage judged repairable only in our workshops, and after prior consent from our departments, any appliance under guarantee is sent by the Distributor, carriage paid. In case of repairs or reconditioning of appliances not under guarantee, the round trip transport is payable by the distributor. The parts and workforce are invoiced at the current rate. A preliminary estimate can be supplied.

Coffee grinder not using SANTOS original burrs are not taken under guarantee. The warranty conditions, repairs, reconditioning, of the espresso coffee grinder are the object of a specific note. Our guarantee does not extend to the payment of penalties, the repair of direct or indirect damages and notably to any loss of income resulting from the nonconformity or the defectiveness of products, SANTOS's global responsibility being limited to the sale price of the delivered product and to the possible repair of the defective products.

In case of revelation of an imperfection during the warranty period, the Distributor has to, unless a different written agreement of SANTOS, indicate to his customer to stop any use of the defective product. Such a use would release SANTOS of any responsibility.

TYPENSCHILD DES GERÄTS

MUSTER
Für alle nicht mit dem Gerät
gelieferten Unterlagen.
Ausdrucke, Faxe, Downloads