

ZITRUSPRESSE Nr. 11- Nr. 38 - Nr. 52

BEDIENUNGS- UND WARTUNGSANLEITUNG



WICHTIG: diesem Handbuch beiliegende und aufzubewahrende Unterlagen:

- „CE“ KONFORMITÄTSBESCHEINIGUNG
- GARANTIESCHEIN

Übersetzung der Originalfassung



N°11



N°52



N°38

Kaffeemühlen - Saftpresen - Mixer - Blender - Getränkeautomaten - Planetenrührgeräte -
Knetgeräte - Käseiben - Eisstößel - Fleischwölfe - Gemüseschneider
Moulin à café - Presse-fruits - Mixers - Blenders - Distributeurs de boissons - Batteurs
mélangeurs - Pétrin - Râpes à fromage - Broyeurs à glaçons - Hache-viande - Coupe-légumes

MODELES DEPOSES FRANCE ET INTERNATIONAL
MODELLE INTERNATIONAL ANGEMELDET

INHALT

„CE/UE“ KONFORMITÄTSBESCHEINIGUNG.....	3
WICHTIGE SICHERHEITSHINWEISE.....	4
<i>SACHWIDRIGER EINSATZ:</i>	4
<i>ELEKTRISCHER ANSCHLUSS:</i>	5
<i>1. INBETRIEBNAHME</i>	5
<i>RECYCLING DES ALTGERÄTS</i>	6
IHRE ZITRUSPRESSE Nr. 11- Nr. 38 - Nr. 52.....	7
Benutzung der ZITRUSPRESSE	7
<i>INBETRIEBNAHME:</i>	7
Aufbau und Vorbereitung:.....	7
<i>REINIGUNG:</i>	7
<i>WARTUNG</i>	8
<i>Ersatzteile:</i>	8
<i>Verlängerte Nichtnutzung:</i>	8
HILFE BEI STÖRUNGEN.....	8
Das Gerät springt nicht an:	8
Das Gerät stoppt nach einem Überhitzen des Motors: (Antriebsgruppe heiß).....	8
Das Gerät stoppt aufgrund einer Überlast:	9
TECHNISCHE DATEN DES GERÄTS.....	9
<i>Schaltplan 220-240V 50/60Hz</i>	11
<i>Schaltplan 220-240V 50/60Hz</i>	12
<i>Schaltplan 100-120V 50/60Hz</i>	13
<i>Schaltplan 100-120V 50/60Hz</i>	14
<i>Abbildungen</i>	15
GARANTIESCHEIN	16
TYPENSCHILD DES GERÄTS	16

„CE/UE“ KONFORMITÄTSBESCHEINIGUNG

DER HERSTELLER:

SANTOS SAS - 140-150, Av. Roger SALENGRO 69120 VAULX-EN-VELIN (LYON)
FRANKREICH

Erklärt, dass das untenstehend genannte Gerät, das dazu bestimmt ist, auf dem professionellen Markt eingeführt zu werden:

Bezeichnung: **ZITRUSPRESSE**
Typennummer: **11, 11C, 38, 38C, 52, 52C**

Mit den folgenden Vorschriften übereinstimmt:

- Den Rechtsvorschriften, die vom Anhang 1 der europäischen „Maschinen-Richtlinie“ Nr. 2006/42/EG definiert werden und den innerstaatlichen Rechtsvorschriften, die diese Vorschriften umsetzen.
- Den Rechtsvorschriften der folgenden europäischen Richtlinien und Verordnungen:
 - Nr. 2014/35/UE (Niederspannungsrichtlinie)
 - Nr. 2014/30/UE (EMV-Richtlinie)
 - Nr. 2011/65/UE (RoHS-Richtlinie)
 - Nr. 2012/19/UE (WEEE-Richtlinie)
 - Nr. 1935/2004/UE (Verordnung) in Bezug auf Materialien und Gegenstände, die dazu bestimmt sind, mit Lebensmitteln in Kontakt zu kommen
 - Nr. 10/2011/UE (Verordnung) über Materialien und Gegenstände aus Kunststoff, die dazu bestimmt sind, mit Lebensmitteln in Berührung zu kommen

Harmonisierte europäische Normen, die benutzt werden, um die vermutliche Übereinstimmung mit den wesentlichen Anforderungen der vorher genannten Richtlinien zu bestätigen.

- NF EN ISO 12100: 2010, Maschinensicherheit – Allgemeine Konzeptionsprinzipien
- NF EN 60204-1+A1: 2009, Maschinensicherheit - elektrische Ausrüstung von Maschinen – Allgemeine Regelungen
- NF EN 1672-2: 2020, Nahrungsmittelmaschinen – Grundbegriffe – Hygienevorschriften.
- NF EN 60335-1: 2013, Sicherheit elektrischer Geräte für den Hausgebrauch und ähnliche Zwecke
- EN 60335-2-64+A1:2004, Abschnitt 2-64, Besondere Anforderungen für elektrische Küchenmaschinen für den gewerblichen Gebrauch.

Erstellt in VAULX-EN-VELIN am: **01/06/2021**

Eigenschaft des Unterzeichnenden: **GENERALDIREKTOR**

Name des Unterzeichnenden: **Aurélien FOUQUET**

Unterschrift:



WICHTIGE SICHERHEITSHINWEISE

Wie bei allen anderen elektrischen Geräten, sind auch bei der Verwendung dieses Gerätes folgende Sicherheitshinweise zu beachten:

Alle Anweisungen lesen.

Hinweis: Zum leichteren Verständnis der folgenden Abschnitte verweisen wir auf die Abbildungen am Ende des Handbuches.

SACHWIDRIGER EINSATZ:



1. Das Gerät nur zum Pressen von Zitronen, Orangen und Pampelmusen verwenden.
2. Das Reinigen unter einem Wasserstrahl oder mit Hochdruck ist nicht zulässig.
3. Das Gestell darf nicht in Wasser getaucht werden.
4. Das Gerät nicht mit einem beschädigten Stromkabel benutzen. Es ist durch einen bei SANTOS Vertragshändlern, SANTOS direkt oder ähnlich qualifizierten Personen zu beziehenden Sonderbausatz zu ersetzen, um Gefahren zu vermeiden.
5. Vor jedem Eingriff am Gerät (Reinigung, Pflege, Wartung) den Netzstecker ziehen.
6. Das Gerät darf nicht auf einer Arbeitsfläche mit einer Neigung von mehr als 10° im Vergleich zur Waagerechten betrieben werden. Die Standfüße der Maschine müssen immer fest auf der Fläche stehen.
7. Es dürfen nur Originalersatzteile von SANTOS verwendet werden.
8. Nicht mehrere Geräte an dieselbe Steckdose anschließen.
9. Das Gerät nicht im Freien benutzen.
10. Das Gerät nicht in der Nähe oder auf einer Hitzequelle benutzen.
11. Das Gerät ist ein Gerät ausschließlich für den gewerblichen Gebrauch und einen professionellen Einsatz. Es ist nicht für den Hausgebrauch vorgesehen.
12. Das Gerät ist nicht für einen Betrieb durch Personen mit eingeschränkten körperlichen, sensorischen oder geistigen Fähigkeiten (einschließlich Kinder) oder durch unerfahrene oder unwissende Personen vorgesehen, es sei denn, sie werden von für ihre Sicherheit verantwortlichen Personen überwacht oder wurden zuvor auf die Nutzung des Geräts eingewiesen. Kinder sind zu beaufsichtigen, um sicherzustellen, dass sie nicht mit dem Gerät spielen.
13. Das Gerät ist für den gewerblichen Gebrauch vorgesehen, z.B. in Küchen von Restaurants, Schulen, Krankenhäusern und im Kleingewerbe wie Bäckereien, Fleischereien usw., nicht jedoch für die kontinuierliche Massenfertigung von Lebensmitteln.

ELEKTRISCHER ANSCHLUSS:

- Das Netzteil des Gerätes ist für 2 einphasige Netzspannungen erhältlich :
 - 100-120 V, 50/60 Hz
 - 220-240 V, 50/60 Hz

Hinweis: Das Gerät kann ohne besondere Einstellung mit 50 Hz oder 60 Hz betrieben werden.

Leitungsschutz: das Gerät muß an eine Standarddose mit 2 Polen + Erdung angeschlossen werden. Die Anlage muß durch einen Fehlerstromschutzschalter und eine 16 A Sicherung geschützt sein. **Die Erdung des Geräts ist Pflicht.** (Abb. B)

ACHTUNG:

- Vor dem Anschluss des Geräts die Übereinstimmung der Spannung der Stromversorgung mit der Gerätespannung überprüfen. Der Wert ist abzulesen:
 - entweder auf dem Typenschild (**16**) unter dem Gerät,
 - oder auf dem Typenschild auf der letzten Seite dieses Handbuchs.



- Wenn das Stromkabel (**10**) beschädigt ist, muss es durch einen SANTOS Vertragshändler, SANTOS direkt oder eine ähnlich qualifizierten Person ersetzt werden, um Gefahren zu vermeiden.

ACHTUNG: Überprüfen ob der Ein- / Ausschalter (11) auf **0** steht, bevor Sie den Stecker des Stromkabels (10) in die Steckdose Ihrer Netzversorgung stecken.

1. INBETRIEBNAHME

Die mit Lebensmitteln in Kontakt kommenden Teile gründlich reinigen (Abb. A).

- Die Spritzschutzhaube (8) abnehmen {Modelle Nr. 52}.
- Druckkopf (1) durch Ziehen nach oben herausnehmen.
- Behälter (2), Fruchtfleischgatter (9) {Modelle Nr. 52} und Blende (3) {Modelle Nr. 11 und Nr. 38} abnehmen.
- Die Teile mit einem gebräuchlichen Spülmittel oder in der Geschirrspülmaschine reinigen.

RECYCLING DES ALTGERÄTS



Das Gerät ist mit dem Symbol für die Mülltrennung elektrischer und elektronischer Geräte gekennzeichnet. Das bedeutet, dass das Produkt gemäß der Richtlinie 2012/19/EU (Elektro- und Elektronik-Altgeräte) – Abschnitt Gewerblich genutzte Geräte – von einer Mülltrennungsfirma übernommen werden muss, um entweder recycelt oder zerlegt zu werden und schädliche Auswirkungen auf die Umwelt zu vermeiden.

Für nähere Informationen kontaktieren Sie Ihren Händler oder das Unternehmen SANTOS.

Zur Entsorgung und zum Recycling der Bauteile des Geräts wenden Sie sich bitte an einen Fachbetrieb oder an das Unternehmen SANTOS.

Elektronikartikel, die nicht einer Mülltrennung unterzogen wurden, können die Umwelt gefährden.

Die Verpackungsmaterialien müssen gemäß den geltenden Bestimmungen vernichtet oder wiederverwertet werden.

IHRE ZITRUSPRESSE Nr. 11- Nr. 38 - Nr. 52

- Die Zitruspressen Nr.11 - Nr. 38 - Nr. 52 sind insbesondere für Bars, Cafés, Hotels, Restaurants, Cocktailbars, Kantinen, Stände mit frischem Obstsaft, usw. bestimmt.
- Die Geräte Nr. 11 und Nr. 38 bestehen aus einer Antriebsgruppe aus Aluminium, einem Saftbehälter und drei Preßköpfen aus technischem Kunststoff (zwei Preßköpfe für das Modell Nr. 38).
- Die Geräte Nr. 52 bestehen aus einer Antriebsgruppe aus Aluminium, einem starken Motor für eine intensive Nutzung, einem Behälter aus Edelstahl, 3 Preßköpfen aus Kunststoff und einer Spritzschutzhaube aus Kunststoff.
- Die Zitruspressen Nr.11 - Nr. 38 - Nr. 52 sind zum Pressen von grünen Zitronen, Zitronen, Orangen und Pampelmusen bestimmt.
- Sie eignen sich bestens für die Zubereitung von frischem Zitronen-, Orangen- oder Pampelmusensaft und als Basis für die Zubereitung von Fruchtcocktails.

Benutzung der ZITRUSPRESSE

INBETRIEBNAHME:

Wichtig: die verarbeiteten Früchte müssen vor dem Pressen sorgfältig gewaschen werden

Aufbau und Vorbereitung:

1. Die Blende (3) auf dem Behälter (2) anbringen {Modelle Nr. 11 und Nr. 38}.
2. Den Behälter (2) auf dem Sockel (4) anbringen.
3. Das Fruchtfleischgatter (9) im Behälter einsetzen.
4. Den Kopf (1) auf der Antriebsachse (5) anbringen.
5. Die Spritzschutzhaube (8) auf dem Behälter anbringen (2) {Modelle Nr. 52}.
6. Die Zitrusfrüchte in zwei Hälften schneiden.
7. Ein Glas senkrecht zum Auslauf des Behälters (2) aufstellen.
8. Das Gerät einschalten, indem der Ein/Aus Schalter (6) auf "1" gestellt wird.
9. Die Zitrushälften eine nach der anderen pressen.
10. Am Ende der Benutzung das Gerät abstellen, indem der Ein/Aus Schalter (6) auf "0" gestellt wird.

REINIGUNG:

WICHTIG:

- Immer das Gerät abschalten und den Netzstecker (7) herausziehen.

Es wird empfohlen, die Reinigung sofort nach Beendigung der Arbeit vorzunehmen.

Die Reinigung wird erleichtert, wenn Sie nicht warten, bis die Lebensmittel im Behälter

- (2), an der Spritzschutzhaube (8), am Kopf (1) oder am Fruchtfleischgatter (9) antrocknen.
 Den Sockel (4) mit einem feuchten weichen Schwamm reinigen und anschließend abtrocknen.
 Das Reinigen der Zierkappe (3) im Geschirrspüler lässt das Teil ausbleichen. Vorzugsweise in Seifenlauge reinigen.

WARTUNG

Vor jedem Eingriff am Gerät unbedingt Netzstecker (7) herausziehen.

Die Maschine ist weitgehend wartungsfrei, die Lager sind lebenslang geschmiert. Wenn ein Eingriff zum Austausch von elektrischen oder anderen Bauteilen notwendig ist, siehe die Liste der Bauteile (Explosionszeichnung am Ende des Handbuchs).

Ersatzteile:



WICHTIG: Es dürfen nur Originalersatzteile von SANTOS verwendet werden.

Bei **allen Bestellungen von Ersatzteilen** (Artikelnummern siehe Explosionszeichnung am Ende des Handbuchs) bitte folgende Angaben unter dem Gerät ablesen und mitteilen:

- **Typ,**
- **Seriennummer des Geräts und**
- **elektrische Kenndaten (16).**

Verlängerte Nichtnutzung:

Das Gerät ist gegenüber einer längeren Nichtnutzung unempfindlich. Vor dem erneuten Gebrauch wird lediglich eine Reinigung und eine Sichtkontrolle des Zustands der Bauteile des Geräts (z.B. Stromkabel, Dichtungen und weitere Einzelteile) empfohlen.

HILFE BEI STÖRUNGEN

Die Ursache des Anhaltens des Geräts genau ermitteln.

Das Gerät springt nicht an:

- Überprüfen: Stromversorgung über das Netz, Zustand des Stromkabels (7).

Das Gerät stoppt nach einem Überhitzen des Motors: (Antriebsgruppe heiß)

Der Motor besitzt eine eingebaute thermische Sicherung. Beim Überheizen schaltet der Motor ab.

- Den EIN/AUS Schalter (6) auf Stellung **0** stellen, Stromstecker (7) ziehen.
- Abkühlen des Motors abwarten (25 bis 45 Minuten), dann auf den EIN/AUS Schalter (6) drücken (Position **1**).

Wenn das Problem weiter besteht, das Gerät ausschalten (Netzstecker (7) ziehen) und einen Wartungsmechaniker oder SANTOS Vertragshändler einschalten.

Das Gerät stoppt aufgrund einer Überlast:

Wenn der Motor blockiert (zu hoher Preßaufwand), kann er sich sehr schnell erhitzen und die Überhitz-Sicherung auslösen.

TECHNISCHE DATEN DES GERÄTS

Modell Einphasig		Nr 11	Nr 38	Nr 52
Betriebsspannung	(V)	220-240 100-120	220-240 100-120	220-240 100-120
Frequenz	(Hz)	50/60 50/60	50/60 50/60	50/60 50/60
Motor: Leistung				
Absorbierte Leistung	(W)	130 155	130 155	230 260
Drehzahl:	(U/min)	1450 bis 50Hz	1450 bis 50Hz	1450 bis 50Hz
	(U/min)	1700 bis 60Hz	1700 bis 60Hz	1700 bis 60Hz
Zyklus (3)		intermittierender Zyklus 5min ON /5min OFF	intermittierender Zyklus 5min ON /5min OFF	kontinuierlicher Zyklus
Abmessungen: Höhe	(mm)	350	350	480
Breite	(mm)	200	200	230
Tiefe	(mm)	300	300	300
Ausgußhöhe	(mm)	125	135	200
Gewicht: Nettogewicht	(kg)	5	5	10
Gewicht mit Verpackung	(kg)	5.6	5.6	11
Geräusch: (2) L _{pA}	(dBA)	65	65	65
Ungewissheit: K _{pA} = 2.5dB				

- (1) Bei diesen Werten handelt es sich lediglich um Anhaltswerte. Die genaue Angabe der elektrischen Daten Ihres Gerätes finden Sie auf seinem Typenschild.
- (2) Messung des Geräuschpegels bei Akustikdruck und unter Last gemäss den Normen ISO 11201: 1995 und ISO 4871: 1996 Stand des Gerätes auf einer Arbeitsfläche in 75 cm Höhe über dem Boden. Mikrophon in Geräterichtung in 1,6 m Höhe und 1 m vom Gerät entfernt.
- (3) Zyklus 5 min / 5 min:

Das Gerät ist für einen gewerblichen Gebrauch mit intermittierendem betrieb vorgesehen, wobei ein 5-minütiger Arbeitszyklus mit einem 5-minütigen Ruhezyklus wechselt.

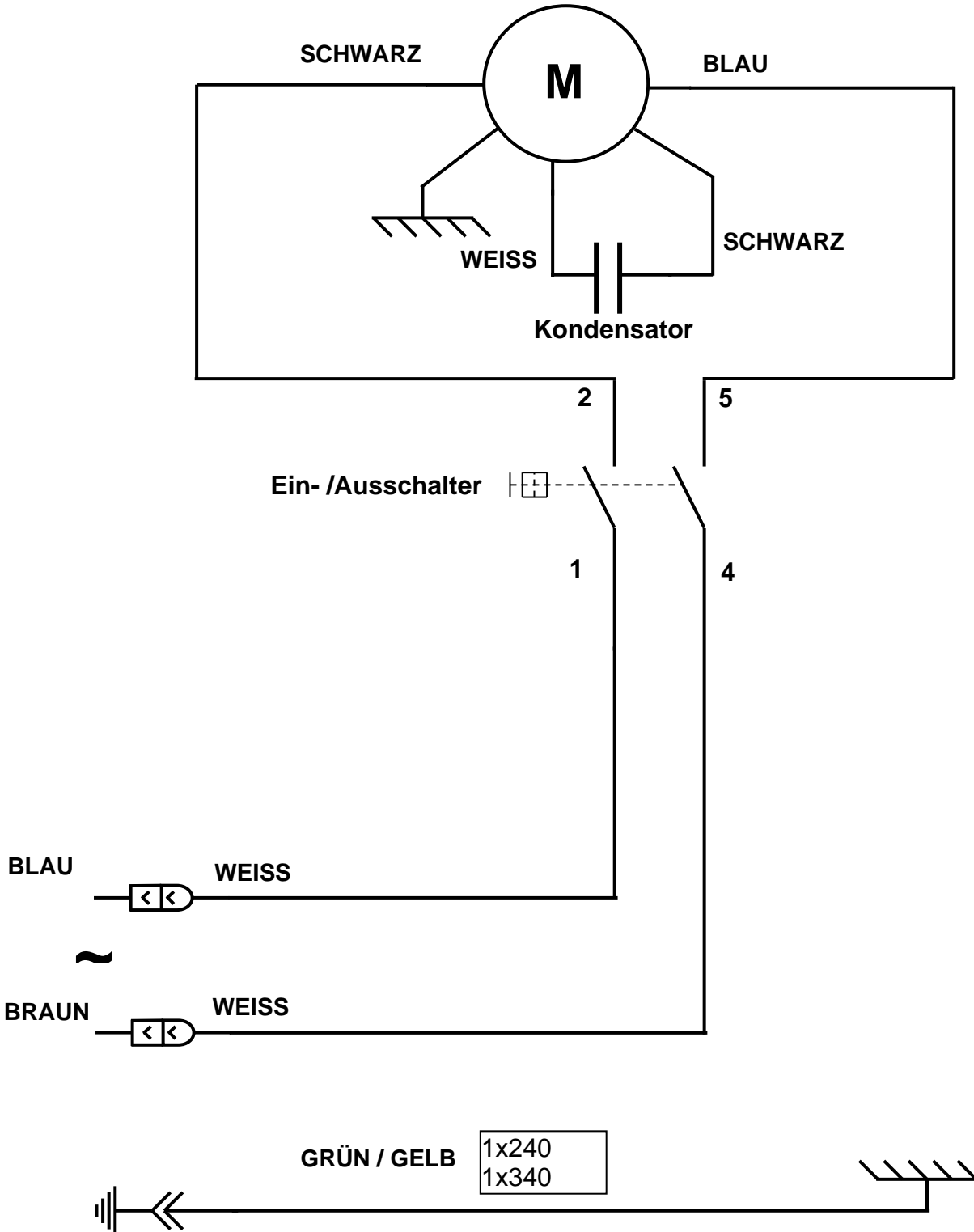
Der Zyklus entspricht der notwendigen Arbeitsdauer zur Erfüllung der Aufgabe und der Ruhezeit zur Vorbereitung und zum Auftragen der behandelten Produkte gemäß den Bestimmungen der Norm:

EN 60335-2-64:2004, Abschnitt 2-64: Besondere Anforderungen für elektrische Küchenmaschinen für den gewerblichen Gebrauch.

POS	Bezeichnung
1	Preßkopf
2	Fruchtbehälter
3	Blende
4	Sockel
5	Antriebswelle
6	Ein-/Ausschalter
7	Netzstecker und Kabel
8	Spritzschutzhaube
9	Fruchtfleischgatter

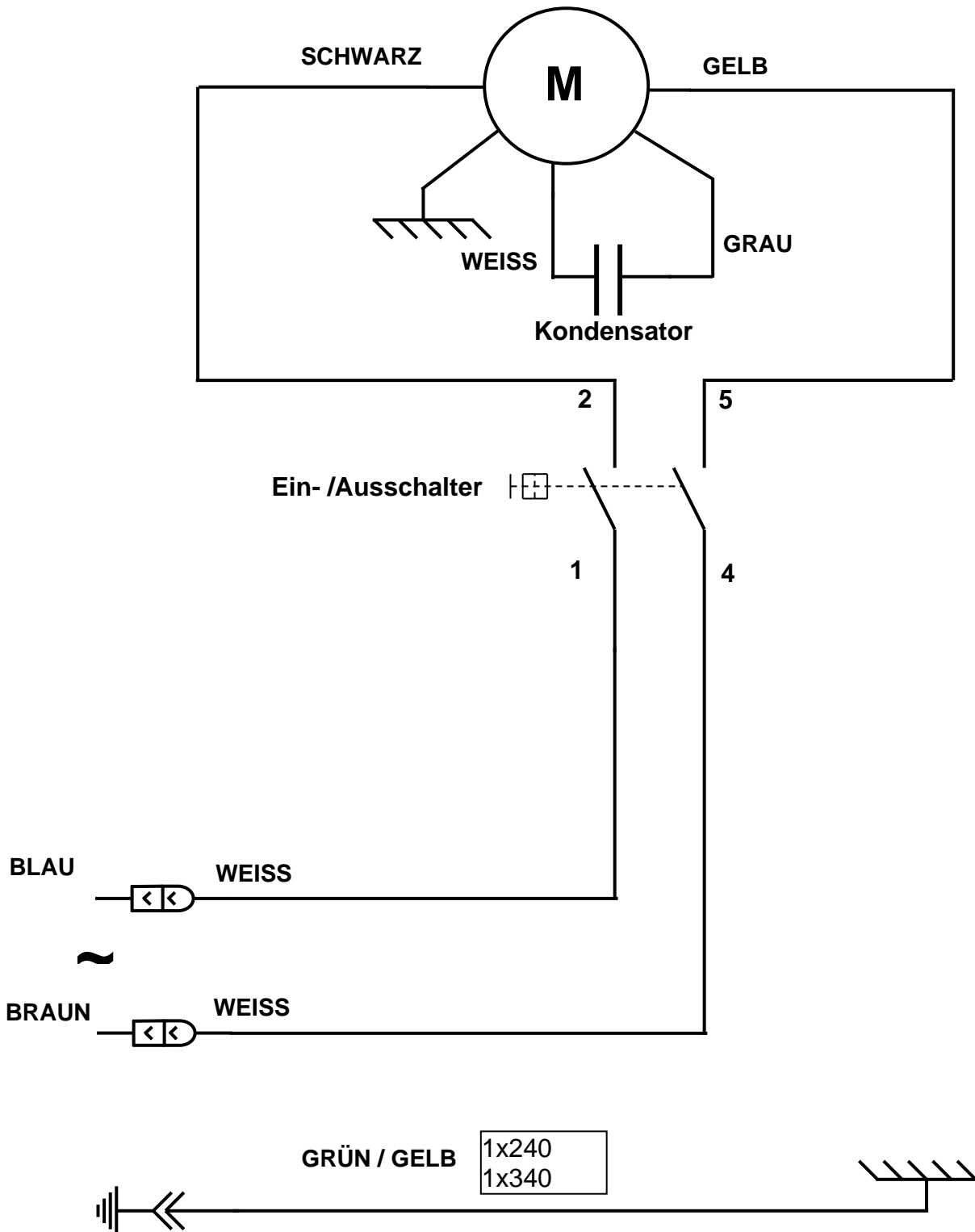
Modelle Nr. 11 und Nr. 38 :

Schaltplan 220-240V 50/60Hz



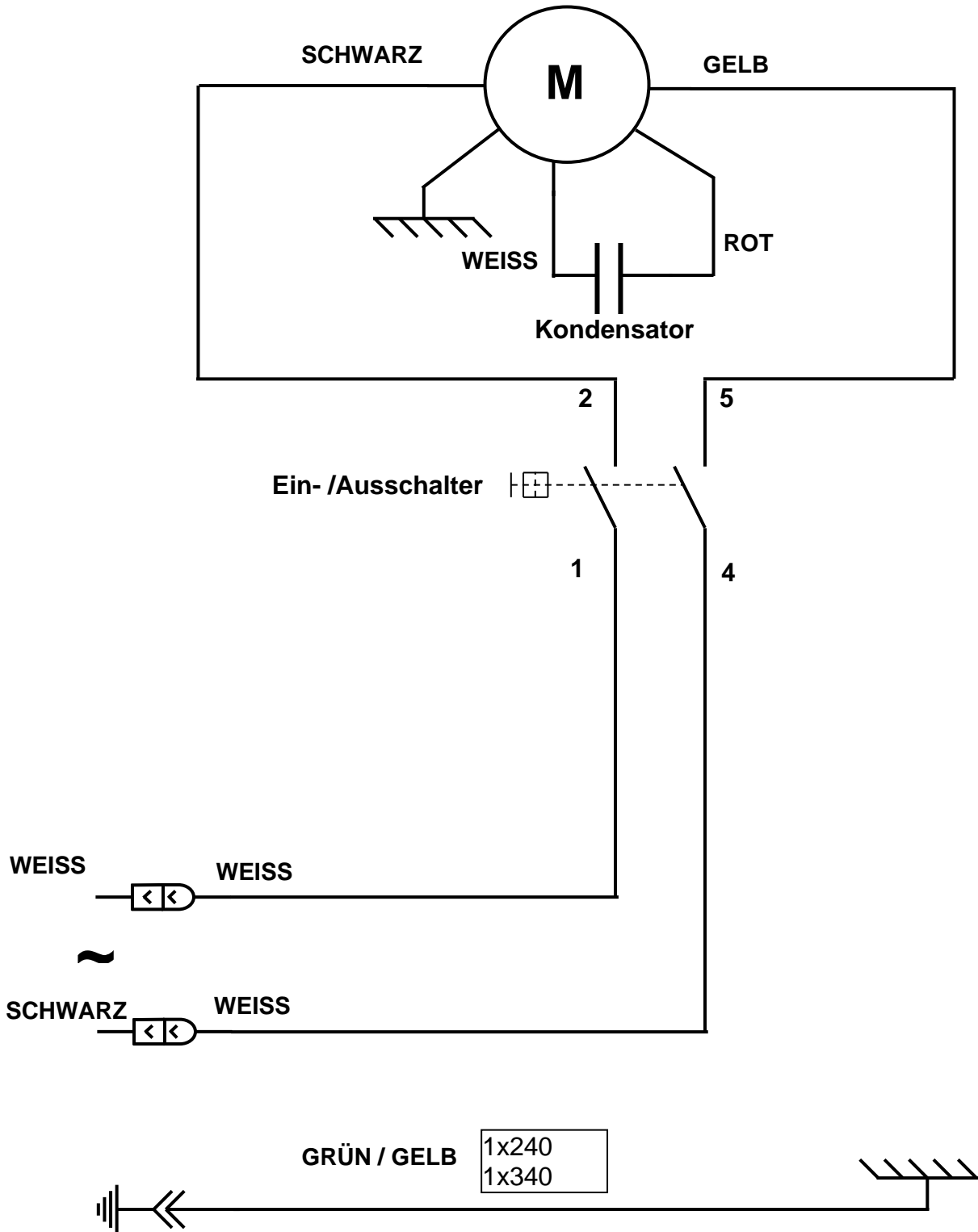
Modelle Nr. 52 :

Schaltplan 220-240V 50/60Hz



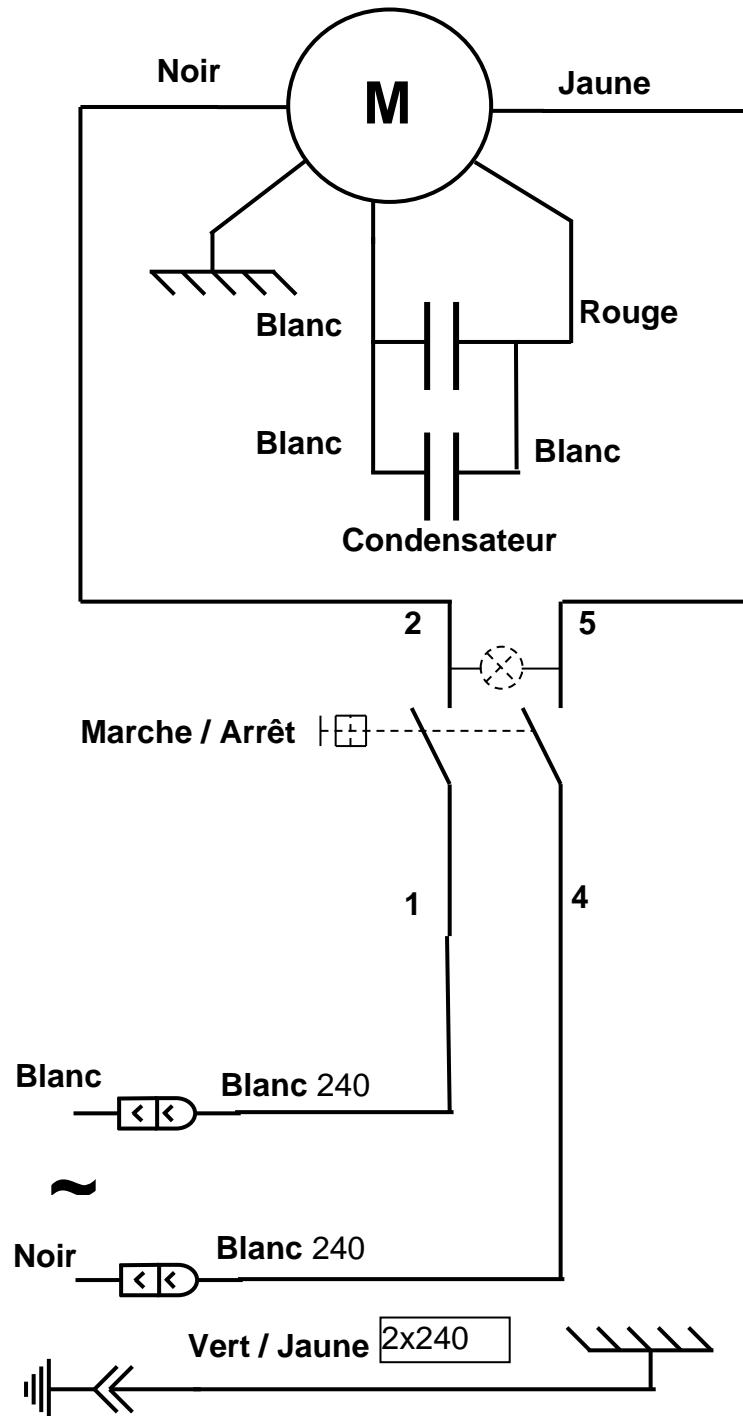
Modelle Nr. 11, Nr. 38 :

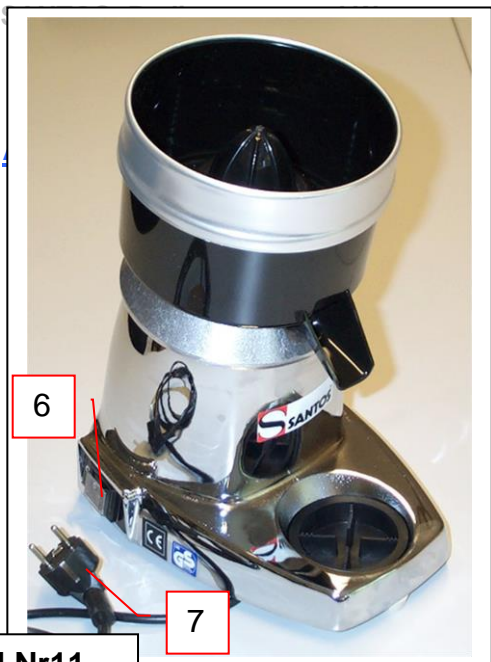
Schaltplan 100-120V 50/60Hz



Modelle Nr. 52 :

Schaltplan 100-120V 50/60Hz



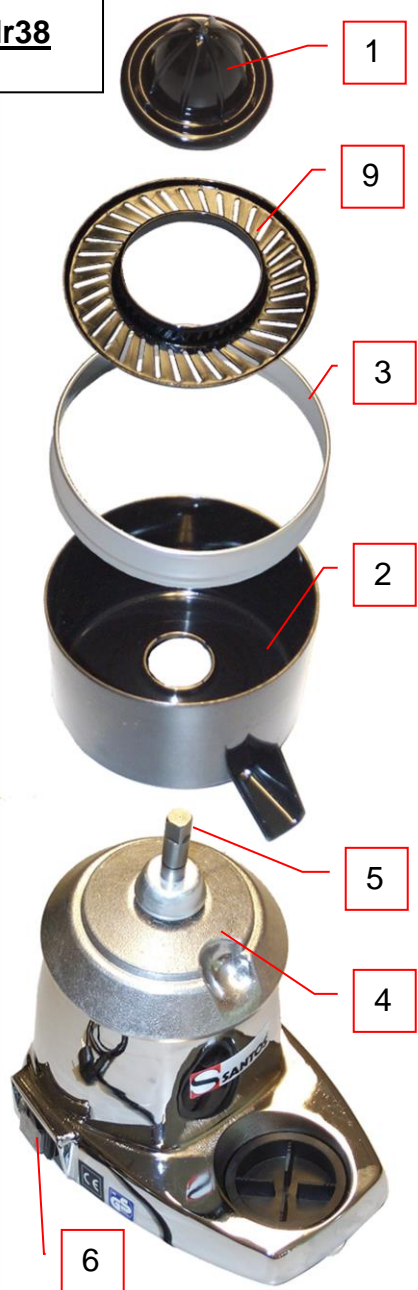


**Modell Nr11
oder
Modell Nr38**



Modell Nr52

abb. A



GARANTIESCHEIN

GARANTIE / WARRANTY

Since the 01.01.95, all our appliances comply with CE and possess the CE label. Our guarantee is of 24 months from the manufacturing date mentioned on the descriptive plate, except concerning the asynchronous motors (consisting of a rotor and a stator) which are warranted for 5 years from their manufacturing date. Warranty is strictly limited to the free replacement of any part of origin recognized by us as defective due to a defect or building default and identified as belonging to the concerned appliance. Warranty does not apply to damages resulting from installation or use non-complying with our appliance data sheet (user's manual) or in case of an evident lack of maintenance or disrespect of elementary security electric rules. It does not apply in case of regular wear and tear. Any replacement of parts under warranty will be realized after return of the defective part in our workshops, postage paid, supported by a copy of a conformity statement on which appears the serial number of the appliance. Every appliance is equipped with a descriptive plate conforming to the EC recommendations and of which a duplicate exists in the conformity statement (serial number, manufacturing date, electrical characteristics ...). In case of serious damage judged repairable only in our workshops, and after prior consent from our departments, any appliance under guarantee is sent by the Distributor, carriage paid. In case of repairs or reconditioning of appliances not under guarantee, the round trip transport is payable by the distributor. The parts and workforce are invoiced at the current rate. A preliminary estimate can be supplied.

Coffee grinder not using SANTOS original burrs are not taken under guarantee. The warranty conditions, repairs, reconditioning, of the espresso coffee grinder are the object of a specific note. Our guarantee does not extend to the payment of penalties, the repair of direct or indirect damages and notably to any loss of income resulting from the nonconformity or the defectiveness of products, SANTOS's global responsibility being limited to the sale price of the delivered product and to the possible repair of the defective products.

In case of revelation of an imperfection during the warranty period, the Distributor has to, unless a different written agreement of SANTOS, indicate to his customer to stop any use of the defective product. Such a use would release SANTOS of any responsibility.

TYPENSCHILD DES GERÄTS

MUSTER
Für alle nicht mit dem Gerät
gelieferten Unterlagen.

Ausdrucke, Faxe, Downloads