

SANTOS SAS :

ROGER SALENGRO街140-150 号

69120 VAULX-EN-VELIN (里昂) – 法国

电话: 33 (0) 472 37 35 29 – 传真: 33 (0) 478 26 58 21

E-Mail :santos@santos.fr www.santos.fr

饮料混合机 #54

使用和保养说明书



重要: 请妥善保管本说明书中所包含的文件:

- EC 合格声明书
- 保修证明

原版



Coffee grinders - Fruit juicers - Mixers - Blenders - Drinks dispensers - Planetary mixers

Cheese graters - Ice crushers - Miners - Vegetable slicers – Dough mixer

咖啡磨豆机 – 水果榨汁机 – 拌和机 – 搅拌机 – 自动装饮料机 – 行星式拌和机 – 奶酪刨 – 碎冰机 – 绞肉机 – 切菜机 – 和面机

在法国和国际注册的型号
INTERNATIONALLY PATENTED MODELS



目录

EC合格声明书.....	3
安全规则	4
禁忌:	4
电气连接:	4
第一次开始使用.....	5
产品回收利用.....	5
您的#54饮料混合机	6
使用设备	6
开始使用:	6
静止位置.....	6
清洗:	7
贮藏:	7
维修	7
更换搅拌头和导流板:	8
备件:	8
故障排除帮助	9
设备无法启动	9
长时间运行后, 设备突然停止: 马达很热	9
设备因过热而停机:	9
马达一直运行, 即使搅拌杯不在杯架上	9
马达运行, 但不变速	9
技术特性	10
参考标准	10
电气图 110-120V~ 50/60Hz.....	11
电气图 220-240V~ 50/60Hz.....	12
图.....	13
保修证明.....	17
设备铭牌.....	17

EC合格声明书

制造商:

SANTOS SAS - Roger SALENGRO街140-150号 69120 VAULX-EN-VELIN (里昂) 法国
声明 设备供专业市场使用, 名称如下:

名称: **饮料混合机**
型号: **54, 54N, 54L**

符合:

- 欧盟“机械”指令2006/42/EC附件1的法规条款及由其转化的本国法律规定。
- 下列欧盟指令和法规的规定:
 - 2006/95/EC (低电压指令)
 - 2004/108/EC (EMC指令)
 - 2011/65/EU (RoHS指令)
 - 2012/19/EU (WEEE指令)
 - 关于接触食品级物料的1935/2004/EC (法规)
 - 关于塑料类食品接触材料的10/2011/EC (法规)

用来推定符合上述指令主要要求的欧洲统一标准:

- (C类标准)
- NF EN ISO 12100 -1和2: 2004, 机械安全 – 一般设计原则
- NF EN 60204-1: 2006, 机械安全 – 机械中的电器设备 – 一般规则
- NF EN 1672-2 : 2005, 食品加工机械 – 基本概念 – 卫生要求
- NF EN 60335-1: 2003, 家用和类似用途电器安全
- NF EN 60335-2-64: 2004, 集体用厨房电器的详细规定

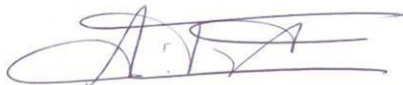
依据EMC指令适用的标准:

- EN 55014-1 +A1+A2: 2011, 电磁兼容性, 抗干扰
- EN 55014-2+A1+A2: 2008, 电磁兼容性, 发射
- IEC 61000-3-2 +A1+A2: 2009, 电磁兼容性, 谐波电流发射限值
- IEC 61000-3-3 : 2008, 电磁兼容性, 电压波动和闪烁
- IEC 61000-4-2: 2010, 电磁兼容性, 静电放电抗扰度试验
- IEC 61000-4-3 +A1: 2010, 电磁兼容性, 辐射, 射频, 电磁场抗扰度试验
- IEC 61000-4-4: 2011, 电磁兼容性, 电快速瞬变/脉冲群抗扰度试验
- IEC 61000-4-5: 2006, 电磁兼容性, 浪涌抗扰试验
- IEC 61000-4-6: 2008, 电磁兼容性, 射频场感应的、传导骚扰抗扰度试验
- IEC 61000-4-11: 2004, 电磁兼容性, 电压暂降、短时中断和电压变化的抗扰度试验

于VAULX-EN-VELIN, 日期: **2016年2月1日**

签字人职务: **首席执行官**

签字人姓名: **Aurélien FOUQUET**



签名:

安全规则

使用、维修或保养设备时，请务必始终遵循下列基本注意事项。

请阅读整个说明手册

备注：为便于理解下面的段落，请您参考使用说明书末尾的图纸。

禁忌：



1. 本设备非用于盛装可能会导致马达阻塞或损坏搅拌头的固体如冰块、冷冻食品或产品、干货。

容许数量小于 20%并含 80%液体的固体为：

- 碎冰或粉冰
- 粉末（即溶咖啡、牛奶……）
- 软冰激凌球。

搅拌头 非用于研磨、破碎或切割，仅用于混合或乳化液体或油性食物或产品。

2. 切勿在制备和运行期间在搅拌杯中添加产品或食物。
3. 切勿超过搅拌杯的最大注满量，否则产品或食物在制备过程中会溢出。

搅拌杯的最大容量为 0.5 升。

4. 将设备放在光滑且不倾斜的平面上以确保吸盘支脚保持良好的稳定及效率（14）。
5. 不建议在空搅拌杯时运行设备。
6. 禁止用高压水射流清洗。
7. 为防止触电，请勿将底座浸入水中或其他任何液体中。
8. 在任何干预之前请切断设备的电源：清洗、维修、保养。
9. 严禁使用经 SANTOS 认证的原厂配件以外的零配件。
10. 请勿使用电源线受损的设备。须更换成 SANTOS 认可的零售商或 SANTOS 公司提供的专门组件
11. 请勿在同一电源插座上连接多台设备。
12. 请勿在户外使用设备。
13. 请勿将设备放在热源附近或上方。
14. 这是一款专业设备，仅供专业用途。不适合家庭使用。
15. 本设备不适合身体、感官或精神上有障碍者（包括儿童），以及缺乏经验或知识者使用，他们须在其安全、监督负责人或事先指导设备使用者的帮助下使用本设备。应当监督儿童，确保其不会玩耍本产品。

电气连接：

- 设备可使用 2 种电压的电源
 - 220-240V 50/60 Hz monophasé

○ 110-120V 50/60 Hz monophasé
电线保护设备须接在2极+ 地线的标准电源插座上。安装须考虑设备。设备必须接地

注意：



- 设备通电之前，请检查电源电压与设备的电压是否一致。电压值标于：
 - 设备下方的铭牌上。
 - 或本说明书最后一页的铭牌。
- 如电源线受损，须更换成 SANTOS 认可的零售商或 SANTOS 公司提供的专门组件。

第一次开始使用

正确清洗与食物接触到零件（图A，图B和图C）。

- 用标准洗碗产品或洗碗机清洗两个搅拌杯（不锈钢（1）和塑料（2））。
- 用同样的方式清洗分开提供的柔性搅拌头（4）和翼形搅拌头（16）。
- 为清洗安装在设备上的球形搅拌头（3）及导流板（5），请按以下方式拆下：
 - 拿着导流板（5）并松开球形搅拌头（3）的螺丝。
- 用标准洗碗产品或洗碗机清洗球形搅拌头（3）和导流板（5）。
- 清洗后以同样的方式重新装好导流板（5）和球形搅拌头（3）：
 - 让导流板（5）的两边与马达轴（6）的两边配合。
 - 用螺丝固定球形搅拌头（3）。

产品回收利用



本设备标有废旧电子电器设备的分类处理符号。这表示本产品须由符合 2002/96/EC (WEEE) 指令 – 专业设备部分 – 规定的分类回收系统负责处理，在回收再利用或拆除时尽量减少对环境的危害。

更多信息，请联系我们的零售商或SANTOS公司。

如欲处理或回收设备的组件，请咨询专业公司或联系SANTOS公司。

不属于分类收集的电子产品对环境有潜在影响。

包装材料的处理或回收应符合现行法规。

您的 #54 饮料混合机

- # 54 饮料混合机专供酒吧、咖啡馆、酒店、餐厅、鸡尾酒酒吧、单位机构、果汁吧、糕点铺、冰激淋店等使用
- # 54 饮料混合机用于混合及乳化各种液体或油性食品。
- 是制备下列产品的理想之选：
 - 饮料（水果鸡尾酒、蔬菜汁、潘趣酒、糖汁……）
 - 带冰激淋或碎冰的饮品……
 - 冰激淋、奶昔、冰沙……
- 设备由固定在铸铝支柱上的马达组件组成。

提供2个用来盛装产品的搅拌杯：一个不锈钢搅拌杯和一个透明塑料搅拌杯。搅拌杯的上部形状便于迅速放在杯架上并负责启动设备。

使用设备

开始使用：

1. 接通设备电源。
2. 将马达调速按钮（7）逆时针转到低速位置（面对操作者的小记号按钮）。
3. 在不锈钢搅拌杯（1）或塑料搅拌杯（2）底部加入少量液体（约0.25升）。
4. 将不锈钢搅拌杯（1）或塑料搅拌杯（2）放在杯架（8）（**工作位置**）上（图A），设备立即以低速启动。
5. 将马达调速按钮（7）顺时针转到高速（面对操作者的大记号按钮）。
6. 将马达调速按钮（7）逆时针转到低速位置（面对操作者的小记号按钮）恢复到低速：
-您已测试过整个速度范围。
7. 从杯架上取下搅拌杯，设备停止。
8. 用第二个搅拌杯时可能要重复操作4、5、6和7。

注意：

1. 第一次使用时，建议低速启动以免溅射（搅拌杯过满）。
2. 不建议在没有液体时空转设备。

静止位置

将搅拌杯（1）或（2）安装在杯架（8）的第二个位置（低位）是静止或停止位置（图E）

注：

一般1分钟内即可完成乳化和混合。

注意：

1. 从杯架 (8) 上取下搅拌杯 (1) 或 (2) 时即会使设备停止，但因马达的惯性转动还会持续几秒：请勿让搅拌杯偏移中心，以免损坏搅拌头 (3) 或 (4) 或 (16) 和导流板 (5)
2. 等到马达停止后才完全取下搅拌杯以免溅射。

清洗：**重要：**

- 为了清洗，请停止设备并拔除设备的电源线插头 (9)。
- 严禁用高于射流或浸入水中清洗设备。
- 如制备或误操作期间，食物或喷溅扩散到杯架 (8) 上的搅拌杯的定位区内，建议立即用清水清洗该区域并检查搅拌杯检测指 (10) 是否正确运行。

建议工作结束后立即清洗设备。

在搅拌杯、搅拌头或导流板上的食物未干时清洗会更方便。

所有这些零件：

- 不锈钢搅拌杯 (1)
- 塑料搅拌杯 (2)
- 球形搅拌头 (3)
- 柔性搅拌头 (4)
- 翼形搅拌头 (16)
- 导流板 (5)

必须用标准洗碗产品或洗碗机清洗。

请勿使用研磨性产品否则会损坏零件。

贮藏：

不锈钢搅拌杯 (1) 和塑料搅拌杯 (2) 贮藏时可堆叠

维修

在任何操作之前，必须切断设备的电源 (9)。

本机器无需任何特殊保养，其齿轮和轴承终身润滑。

如维修时需要更换磨损件，如搅拌头、导流板、电气组件或其他，请参考组件清单（见说明书末尾的分解图或从 www.santos.fr 上下载）。

更换搅拌头和导流板:

拆下搅拌头 (3) 或 (4) 或 (16) 和导流板 (5) (图A、图B和图C) :

- 用手松开搅拌头 (3) 或 (4) 或 (16) 螺丝, 并用手拿着导流板 (5) 使旋转的马达轴静止不动 (6) 。

安装导流板 (5) 和搅拌头 (3) 或 (4) (图 A、图 B 和图 C) :

- 让导流板 (5) 的两边与马达轴 (6) 的两边配合, 安装导流板。用手锁紧搅拌头 (3) 或 (4) 或 (16) 的螺丝。

备件:



重要: 严禁使用经 SANTOS 认证的原厂配件以外的零配件。

如欲订购零配件 (见使用说明书末尾分解图上的编号), 请明确指出在设备下方注明的:

- 型号、
- 设备序列号、
- 电气特性。

故障排除帮助

设备无法启动

检查:

- 电源、电源线的状态 (9)。
- 搅拌杯 (1) 或 (2) 正确安装在杯架 (8) 上。尤其检查搅拌杯的上部是否受到损坏
- 搅拌杯 (1) 或 (2) 安装区是否清洁。

长时间运行后, 设备突然停止: 马达很热

马达有内置热保护器。过热时, 马达自动停止。

- 切断设备电源 (拔除设备的电源线插头 (9))。
- 等待马达冷却 (20 - 45分钟)。
- 重新通电并将榨碗 (1) 或 (2) 放在榨碗支架 (8) 上重新作业。

设备因过热而停机:

遇马达阻塞 (异物、堵塞搅拌头的过硬的物体或食物), 设备会自动停止。

- 切断设备电源 (拔除设备的电源线插头 (9))。
- 将不锈钢搅拌杯 (1) 或塑料搅拌杯 (2) 从杯架 (8) 上取下并放在工作台上。
- 取下堵塞搅拌头的过硬的物体或碎片。
- 手动复位设备下方的热保护器 (10) (图F)。
- 将要加工的产品或食物放回搅拌杯中。
- 重新通电并将榨碗 (1) 或 (2) 放在榨碗支架 (8) 上重新作业。

马达一直运行, 即使搅拌杯不在杯架上

检查:

- 杯架 (8) 中的搅拌杯检测指 (10) 运行。
- 搅拌杯检测指区域的清洁状态, 如有需要, 清洗该区域 (图D)。

马达运行, 但不变速

检查:

- 用马达调速按钮 (7) 多次运行马达的整个速度范围 (图A)。

注:

如其中一个问题仍然存在, 请切断设备电源 (拔除设备的电源线插头 (9)) 并请维修服务人员修理或联系SANTOS认可的零售商。

技术特性

电气特性 (1)		
型号54		单相
电源电压	(V)	220-240 100-120
频率	(Hz)	50/60 50/60
马达: 功率	(W)	120 120
消耗功率	(W)	120 120
速度: 最小	(转/分)	8 000 8 000
最大	(转/分)	16 000 16 000
榨碗的容量	(L)	0.560
尺寸: 高	(mm)	530
宽	(mm)	182
深	(mm)	186
重量: 净重	(kg)	6
装运重量	(kg)	7
噪音: (2) L_{pA}	(dBA)	63
误差 $K_{pA} = 2.5dB$		

(1) 这些数值仅供参考。设备准确的电气特性标在铭牌上。

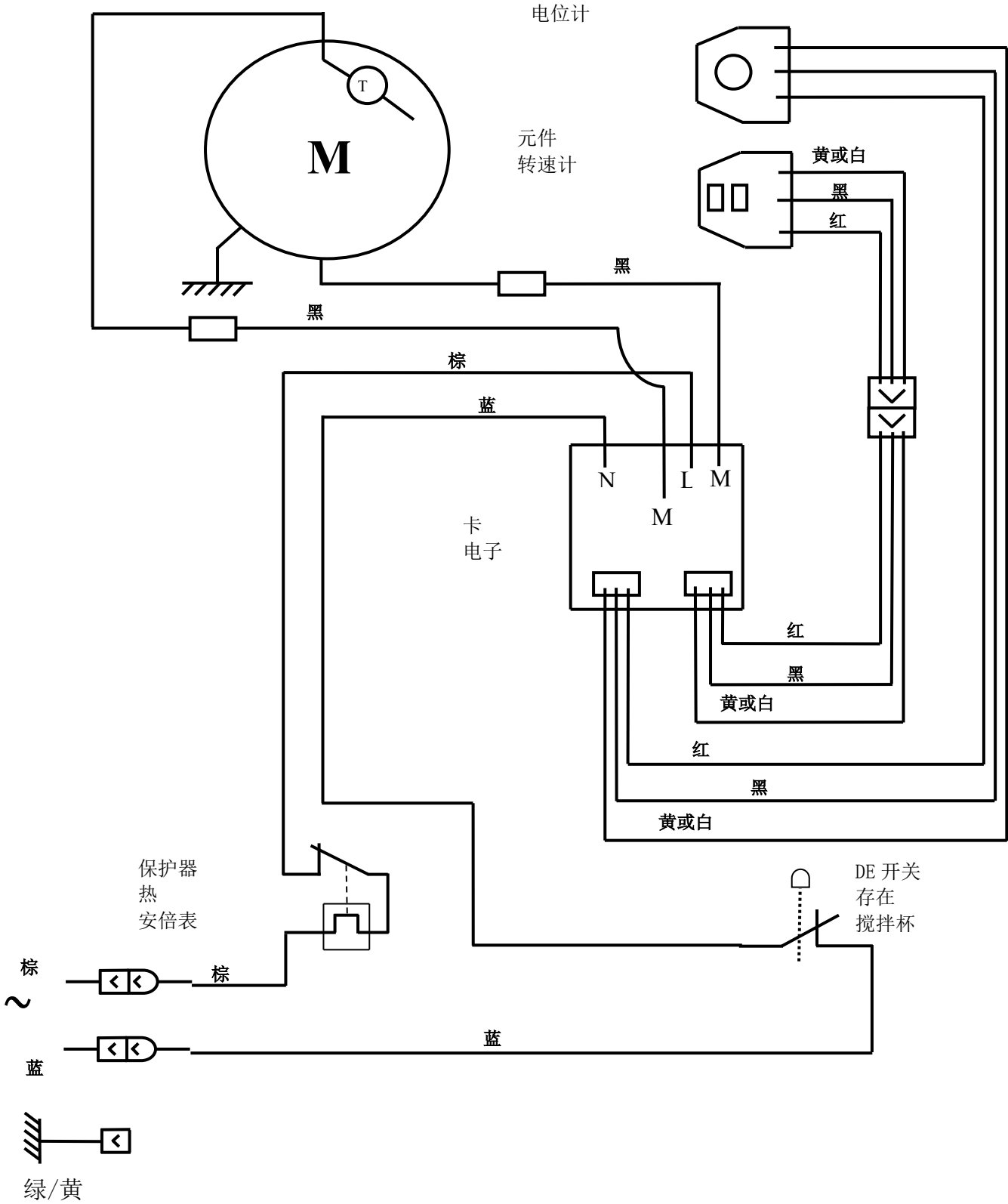
(2) 按ISO 11201:1995和ISO 4871:1996标准在设备工作位置发射声压测得的噪音水平将设备置于距离地面75cm的工作平面上。话筒对着设备，距离地面1.6m，距离设备1m。

参考标准

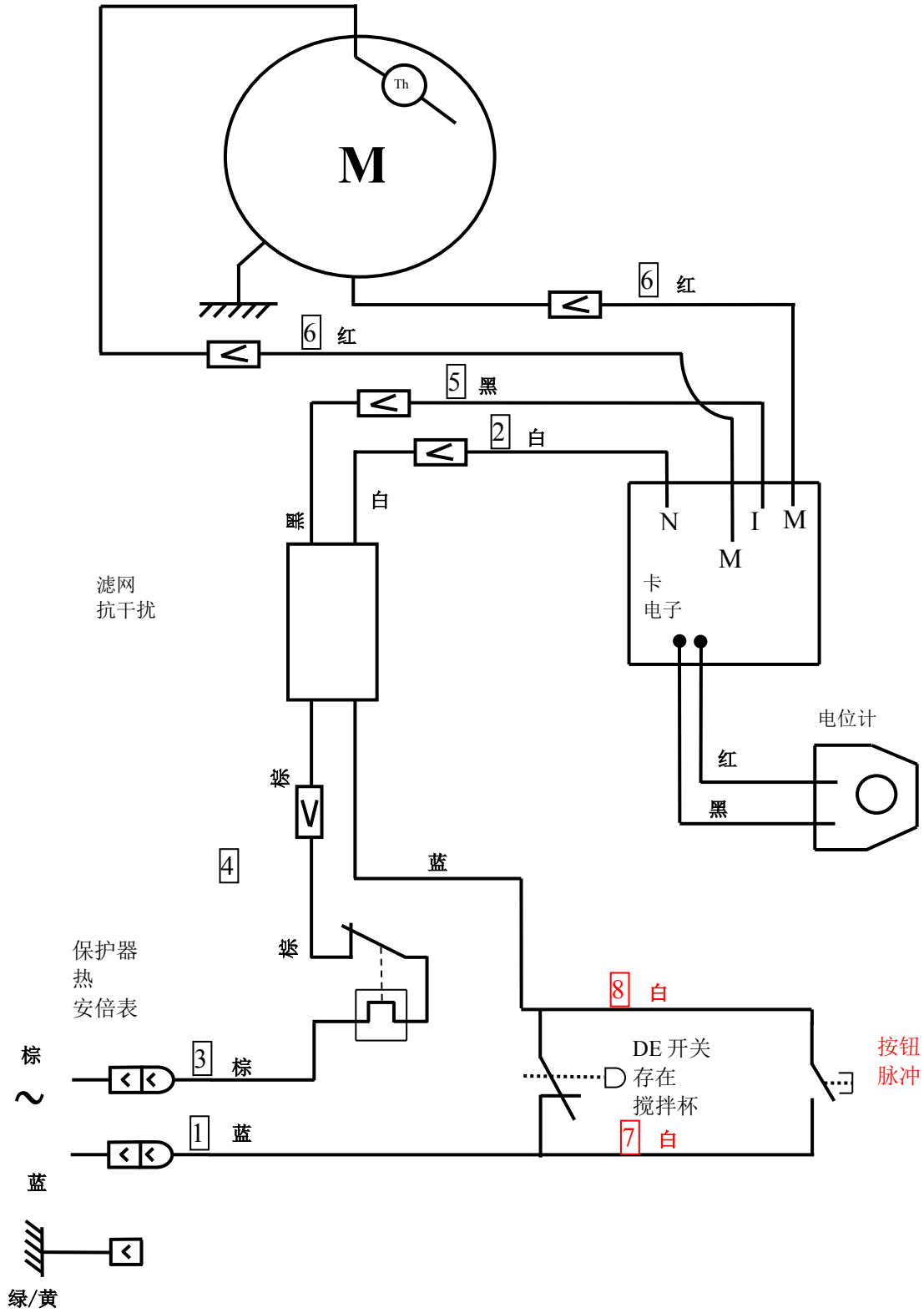
- EC (欧洲)。
- UL (美国) 和 cUL (加拿大)。
- NSF (美国)。



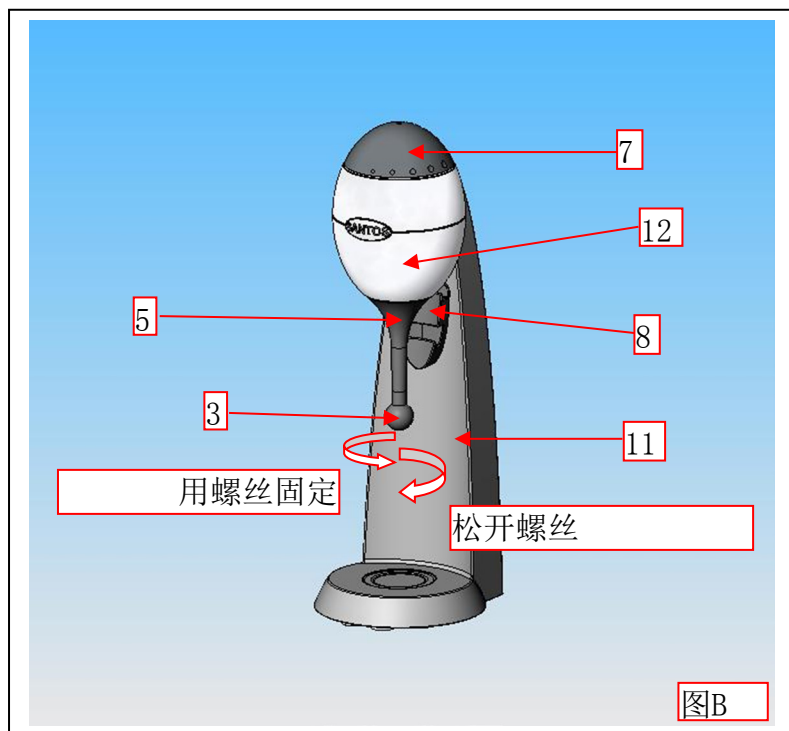
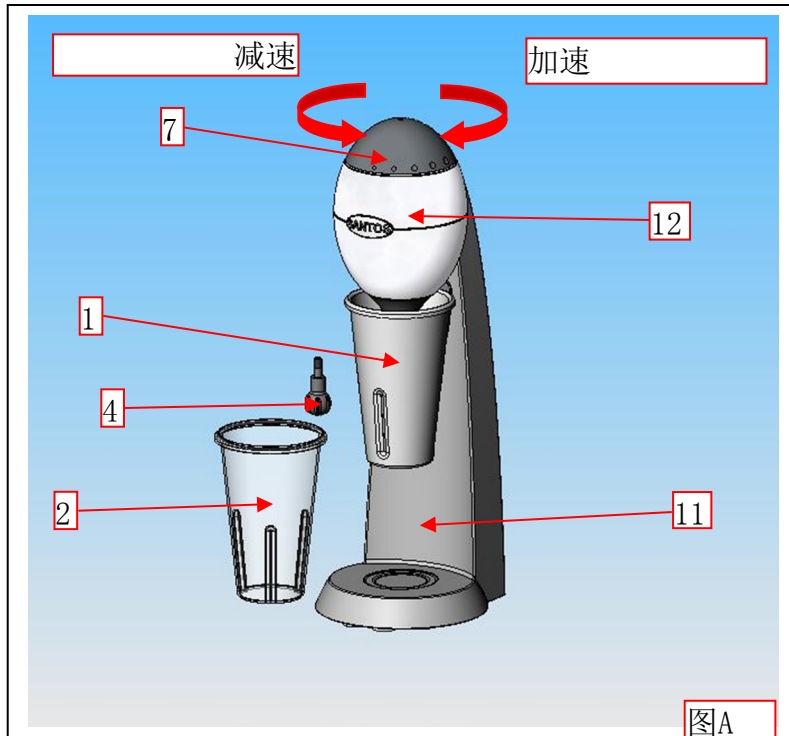
电气图 110-120V~ 50/60Hz

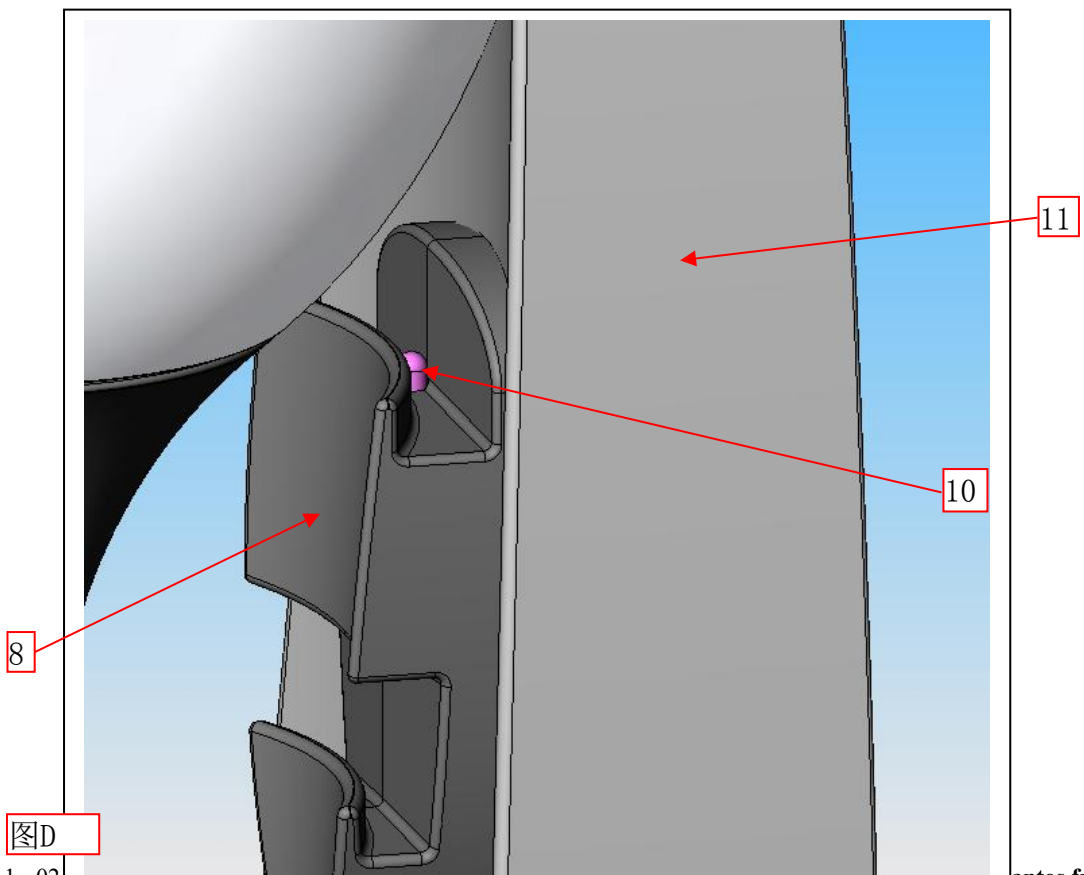
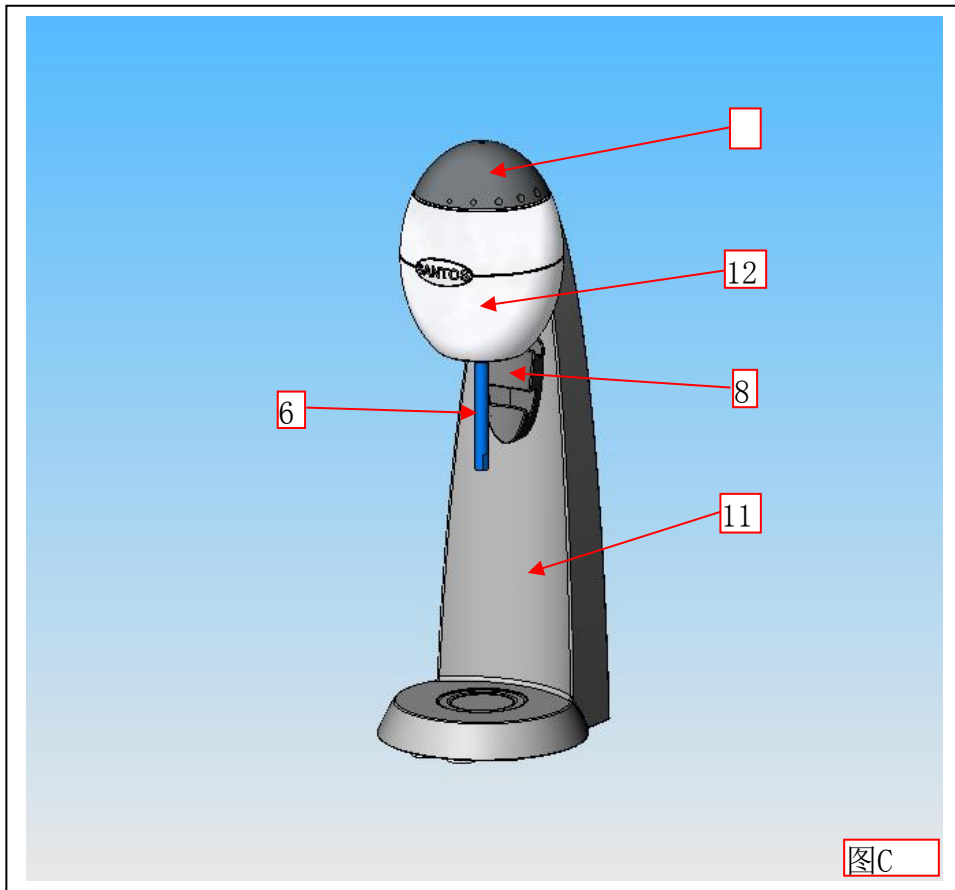


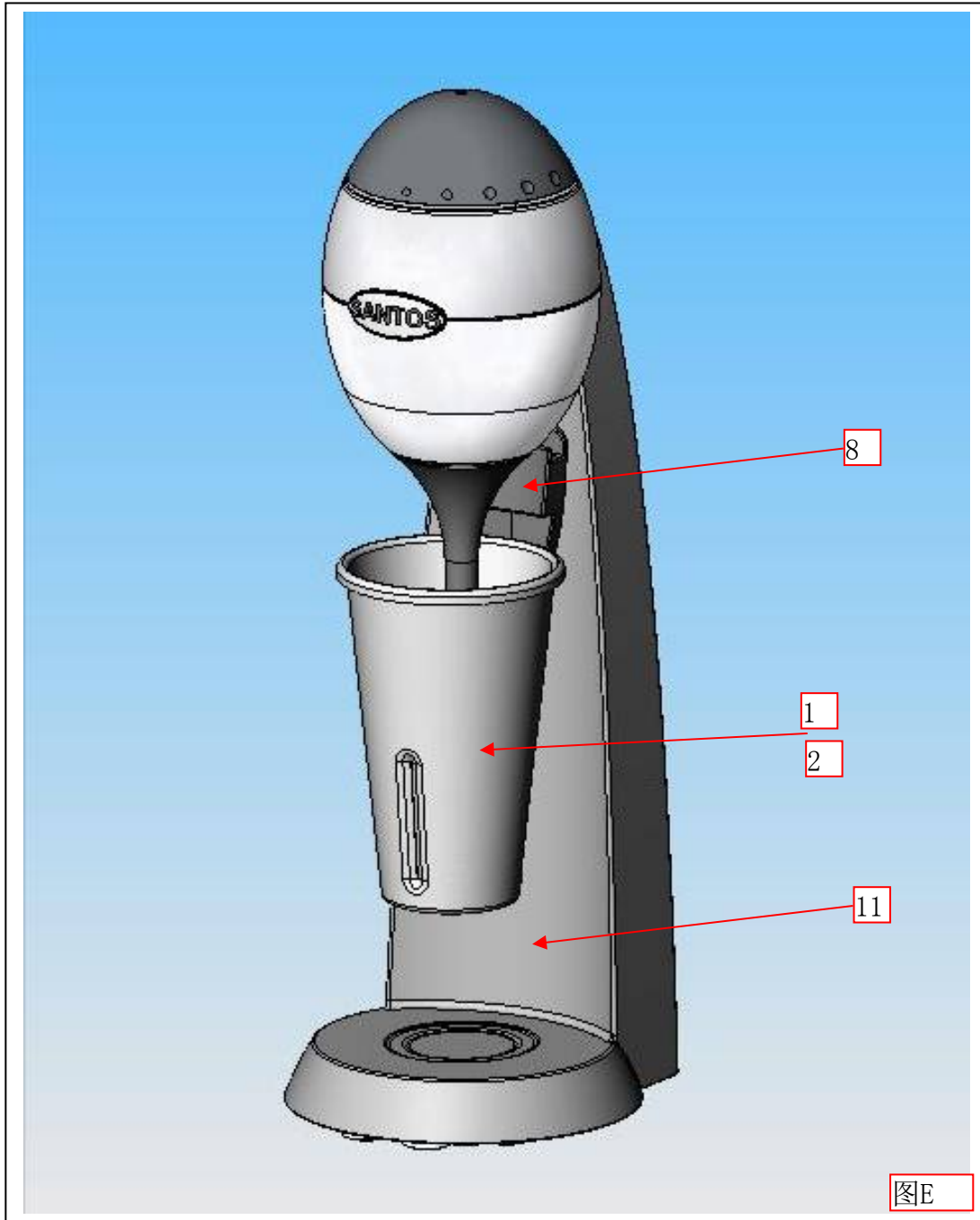
电气图 220-240V~ 50/60Hz

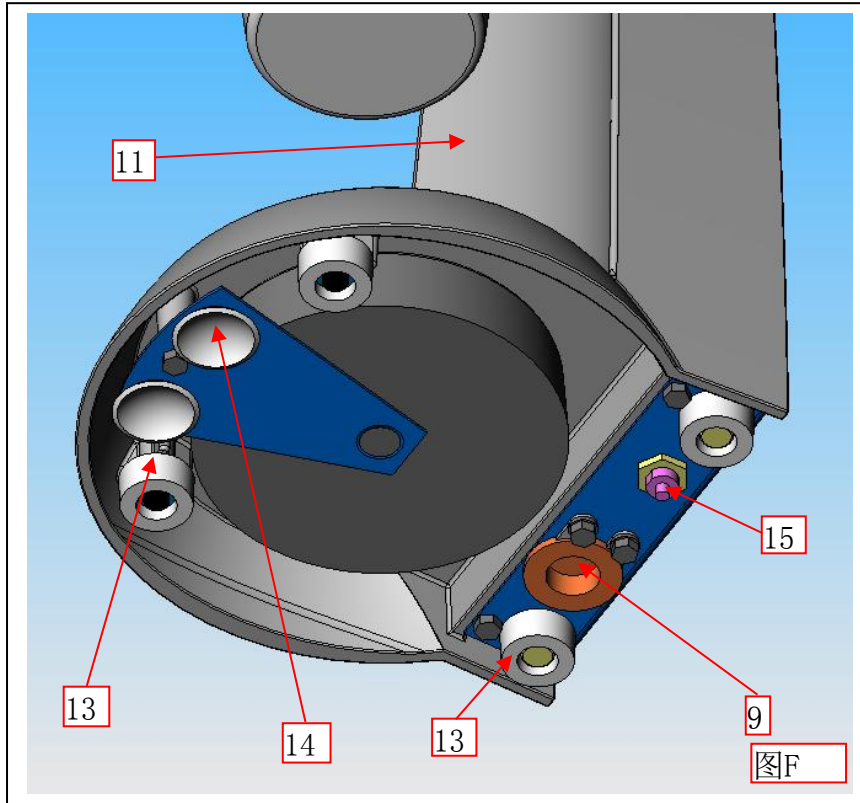


图









记号	名称
1	不锈钢搅拌杯
2	塑料搅拌杯
3	球形搅拌头
4	柔性搅拌头
5	导流板
6	马达轴
7	调节按钮
8	杯架
9	电源线
10	搅拌杯检测指
11	底座支柱
12	马达组件
13	橡胶支脚
14	吸盘支脚
15	过载保护
16	翼形搅拌头

保修证明

保修

自95年1月1日起,我们的全部设备**都符合CE认证并具有CE标识**。保修期为自铭牌上的制造日期起二十四个月,但不包括(由一个转子和一个定子组成的)异步马达,后者的保修期为制造日期起5年。保修范围严格限于免费更换被我们认定为因故障或制造缺陷而损坏的属于相关设备的一切原厂配件。不包括未按每台设备随附的规则(使用说明书)安装或使用或明显缺乏保养或不遵守电气安全基本规则所造成的损坏。保修不包括正常磨损。须将故障零件以邮资已付的方式寄回我们的工厂,并随附一份列有设备序列号的**合格声明书复印件**,我们即会更换保修期内的零件。配有**铭牌**的所有产品符合CE认证,并且合格声明书中有副图(系列号、制造日期、电气特性……)。遇经认定仅能在我厂修理的严重损坏,且**经我维修部事先同意**,保修期内的任何设备将由分销商以邮资已付的方式寄到我处。遇修理或大修保修外的设备,往返运输费用由分销商承担。零件和人工按现行费率收取(零件费率-人工小时费率)。可事先提供估算单。

未配置SANTOS原装磨刀的咖啡磨豆机不在保修范围内。意式咖啡磨豆机的保修、修理、大修条件见专门的说明。SANTOS的全部责任以交付产品的售价及有缺陷产品的修理为限,故我们的保修不会延伸至支付罚款、赔偿包括一切产品不合格或缺陷引起的直接或间接损害。

遇保修期内发现缺陷,除SANTOS另行书面同意外,分销商须向客户指出停止使用有缺陷的产品。如继续使用SANTOS概不承担任何责任。

设备铭牌

