

## KOFFIEMOLE Nr 1 en Nr 1PS KOFFIEMOLEN BOUTIQUE Nr4

### GEBRUIKERS- EN ONDERHOUDSHANDLEIDING



**BELANGRIJK :** documenten begrepen in deze handleiding en te bewaren:

- “CE”-CONFORMITEITSVERKLARING
- GARANTIEBEWIJS



**Model n°1**



**Model n°1 PS**



**Model n°4**

Coffee grinders - Fruit juicers - Mixers - Blenders - Drinks dispensers - Planetary mixers  
Cheese graters - Ice crushers - Mincers - Vegetable slicers – Dough mixer  
Koffiemolens – citruspersen – mixers – blenders – frisdrankautomaat – automaat warme dranken  
– mixers-mengers – kneedmachine – kaasraspen – ijsmolens – vleesmolens – groentesnijders.

MODELES DEPOSES FRANCE ET INTERNATIONAL  
INTERNATIONALLY PATENTED MODELS  
GEDEPONEERDE MODELLEN FRANKRIJK EN BUITENLAND



## INHOUDSOPGAVE

<b>“CE”-CONFORMITEITSVERKLARING</b> .....	<b>3</b>
<b>BELANGRIJKE VOORZORGSMAATREGELEN</b> .....	<b>4</b>
<i>WAARSCHUWINGEN:</i> .....	4
<i>ELEKTRISCHE AANSLUITING:</i> .....	4
<i>RECYCLAGE VAN HET PRODUCT AAN HET EINDE VAN DE LEVENSDUUR</i> .....	5
<b>KOFFIEMOLEN</b> .....	<b>5</b>
<b>GEBRUIK VAN HET APPARAAT</b> .....	<b>6</b>
<i>AFSTELLEN VAN DE FIJNHEIDSGRAAD VAN HET MAALSEL</i> .....	6
<i>ONDERHOUD</i> .....	6
<i>ONDERHOUD</i> .....	6
Vervangingsdelen: .....	6
<i>VERVANGEN VAN DE MOLENSTENEN</i> .....	7
<i>AFSTELLING VAN DE MINIMALE AFSTAND TUSSEN DE MOLENSTENEN</i> .....	7
<b>OPHEFFEN VAN STORINGEN</b> .....	<b>8</b>
Het apparaat wil niet starten : .....	8
Het apparaat stopt ten gevolge van oververhitting van de motor: .....	8
Het apparaat stopt ten gevolge van overbelasting: .....	8
<b>TECHNISCHE KARAKTERISTIEKEN VAN HET APPARAAT</b> .....	<b>9</b>
<i>Elektrisch schema 110-120V 50/60Hz, Modellen N°1 en N°1PS</i> .....	10
<i>Elektrisch schema 220-240V 50Hz, Modellen N°1 en N°1PS</i> .....	11
<i>Elektrisch schema 220-240V 60Hz, Modellen N°1 en N°1PS</i> .....	12
<i>Elektrisch schema 100-120V 50/60Hz, Model N°4</i> .....	13
<i>Elektrisch schema 220-240V 50Hz, Model N°4</i> .....	14
<i>Elektrisch schema 220-240V 60Hz, Model N°4</i> .....	15
<i>Figuur</i> .....	16
<b>GARANTIEBEWIJS</b> .....	<b>19</b>
<b>TYPEPLAATJE VAN HET APPARAAT</b> .....	<b>19</b>



## "CE"-CONFORMITEITSVERKLARING

### DE FABRIKANT :

**SANTOS SAS** - 140-150, Av. Roger SALENGRO 69120 VAULX-EN-VELIN (LYON) FRANKRIJK

Verklaart dat het hieronder beschreven apparaat dat is bestemd om op de professionele markt te worden gebracht:

Omschrijving : **KOFFIEMOLE**  
Type nummer : **01, 01P, 01PS, 04**

Voldoet aan :

- De reglementaire bepalingen beschreven in de bijlage nr. 1 van de Europese "machines" Richtlijn nummer 2006/42/EG, en aan de nationale invoerende wetgevingen.
- De reglementaire bepalingen van de volgende Europese Richtlijnen en Regelingen:
  - N° 2006/95/CE (Richtlijn lage spanning)
  - N° 2004/108/CE (Richtlijn CEM)
  - N° 2002/95/CE (Richtlijn RoHS)
  - N° 2002/96/CE (Richtlijn DEEE)
  - N° 1935/2004/CE (Regeling) met betrekking tot materiaal en voorwerpen die in contact kunnen komen met voedingsmiddelen.

Gebruikte Europese geharmoniseerde normen om vermoeden te geven van overeenstemming met de essentiële eisen van de hierboven vermelde richtlijnen:

- NF EN ISO 12100 -1 en 2 :2004 : Veiligheidsuitrustingen van Machines – Algemene ontwerp principes
- NF EN 60204-1 : 2006 : Veiligheidsuitrustingen van machines – Elektrische uitrusting van de machines – Algemene regels.
- NF EN 1672-2 : 2005, Machines voor voedingsmiddelen – Fundamentele begrippen - Voorschriften met betrekking tot hygiëne.
- NF EN 60335-1:2003 Veiligheid van huishoudelijke en soortgelijke elektrische toestellen
- EN 60335-2-64 :2004 Part 2-64: **Particular requirements for commercial electric kitchen machines.** (*Bijzondere vereisten voor commerciële elektrisch keukenapparatuur*)

Opgemaakt in VAULX-EN-VELIN d.d. : **01/10/2010**

Titel van de ondertekenaar: **PRÉSIDENT DIRECTEUR**

Naam van de ondertekenaar: **Aurélien FOUQUET**

Handtekening:



## BELANGRIJKE VOORZORGSMAATREGELEN

Wanneer u deze machine of een ander elektrisch apparaat gebruikt, neem dan altijd de volgende veiligheidsmaatregelen in acht.

**Lees de gehele handleiding.**

Opmerking: Voor het gemak bij het lezen van de volgende paragrafen, verwijzen wij naar de schema's aan het eind van de handleiding.

### WAARSCHUWINGEN:



1. Het apparaat nooit laten draaien zonder koffiebonen in de bonenbak.
2. Dit apparaat niet gebruiken om andere dingen dan gebrande koffiebonen te malen.
3. Haal uit de koffiebonen alle vreemde voorwerpen die de molenstenen zouden kunnen beschadigen (metalen nietjes, steentjes, ...).
4. Het apparaat niet schoonmaken met een waterstraal of hoge druk reiniger.
5. Het voetstuk (11) mag niet in water ondergedompeld worden.

### ELEKTRISCHE AANSLUITING:

- De elektrische voeding van het apparaat is beschikbaar in 3 verschillende spanningen :
  - 110-120 V, 50/60 Hz
  - 220-240 V, 50 Hz
  - 220-240 V, 60 Hz

Bescherming van de lijn : het apparaat moet aangesloten worden op een standaard stopcontact 2 polen + aarde. De installatie moet voorzien zijn van een differentiaal lastschakelaar en een zekering van 16A. **De aarding van het apparaat is verplicht.**

### **LET OP:**



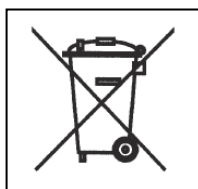
- Alvorens het apparaat aan te sluiten, controleren of de spanning van het stroomnet overeenkomt met deze van uw apparaat. Deze waarde staat vermeld:
  - op het typeplaatje dat onder aan het apparaat is aangebracht.
  - op het typeplaatje dat op de laatste pagina van deze handleiding staat.
- Als de voedingskabel beschadigd is, moet hij vervangen worden door een speciale set beschikbaar bij de Maatschappij SANTOS of bij een erkende SANTOS-leverancier.

**LET OP: Controleren** of de schakelaar aan / uit (13) wel op de **stand 0** staat alvorens de stekker van het netsnoer in de stopcontact van het stroomnet te steken. (fig. A)





## RECYCLAGE VAN HET PRODUCT AAN HET EINDE VAN DE LEVENSDUUR



Dit apparaat is voorzien van het symbool van de selectieve sortering betreffende afgedankte elektrische en elektronische apparatuur. Dit betekent dat dit product verwerkt moet worden door een selectief inzamelingsstelsel conform de richtlijn 2002/96/CE (WEEE) – deel Professionele Apparaten – zodat het gerecycleerd of uit elkaar gehaald kan worden om de impact ervan op het milieu te verminderen.

Voor meer informatie kunt u contact opnemen met uw verdeler of met SANTOS.

Voor de verwijdering of de recyclage van de componenten van het apparaat, gelieve contact op te nemen met een gespecialiseerde maatschappij of met SANTOS.

De elektronische producten die niet selectief gesorteerd zijn, kunnen mogelijk een gevaar betekenen voor het milieu.

De verpakkingsmaterialen moeten verwijderd en gerecycleerd worden conform de geldende wetgeving.

## KOFFIEMOLEN

- De koffiemolen is uitermate geschikt voor cafés, hotels, restaurants, grote keukens, koffiebranderijen.
- Het apparaat is samengesteld uit een robuust frame van gegoten aluminium en geverfd staalplaat. De bonenbak is van doorzichtig polycarbonaat en heeft een inhoud van 1 kg.
  - Modellen n°1 en n°1PS : Het apparaat wordt normaal gesproken geleverd met een la om het maaisel op te vangen (inhoud 800 g). Op verzoek is er eveneens een model met zakklem beschikbaar (maximale hoogte van de zak : 150 mm)
  - Model n°4 : Het apparaat wordt standaard geleverd met een “zakklem” systeem (maximale hoogte van de zak : 280 mm).
- Middels een stelknop voor de fijnheidsgraad van het maaisel kan men alle gewenste soorten koffiemaaisel verkrijgen (fijn maaisel, espresso, middelgrof of grof maaisel).
- De molenstenen van speciaal gehard staal (Ø63,5 mm) staan garant voor een fijn en regelmatig maaisel.



## GEBRUIK VAN HET APPARAAT

### AFSTELLEN VAN DE FIJNHEIDSGRAAD VAN HET MAALSEL

- De knop om de afstand tussen de molenstenen te regelen nr 6 draaien met de klok mee als men een grof maassel wenst te verkrijgen en tegen de klok in voor een fijner maassel. Bij het verlaten van de fabriek, is het apparaat afgesteld op de meest fijne graad van maassel, dwz dat de molenstenen bijna tegen elkaar aan staan.

### ONDERHOUD

- Van tijd tot tijd de koffieafvoer, de bak voor de koffiebonen en de ingang van het molenlichaam schoonmaken. Altijd eerst de schakelaar 13 op 0 zetten en de steker uit de contactdoos halen.

### ONDERHOUD

Voor iedere ingreep op het apparaat, de steker uit de contactdoos halen en de startcondensator van de motor ontladen:

Ontladen van de condensator:

Met behulp van een schroevendraaier met geïsoleerd heft de twee aansluitingen van de condensator aanraken, als men een elektrische boog ziet, wil dit zeggen dat de condensator ontladen is.

### Vervangingsdelen:



**BELANGRIJK:** Het is verboden andere dan door SANTOS verklaarde oorspronkelijke vervangingsdelen te gebruiken.

Deze machine benodigt geen enkel specifiek onderhoud, de lagers zijn levenslang gesmeerd.

Zie, in het geval een ingreep toch nodig is om slijtage onderdelen zoals de molenstenen, de elektrische componenten enz.. te vervangen, de lijst van componenten (zie explosietekening aan het eind van de handleiding).

Op de **bestellingen van vervangingsonderdelen** (zie referenties op de explosietekening aan het einde van de handleiding), het volgende aangeven:

- **het type,**
- **het serienummer van het apparaat en**
- **de elektrische karakteristieken ( )**

die op het apparaat vermeld staan.



## VERVANGEN VAN DE MOLENSTENEN

**BELANGRIJK:** De 2 molenstenen (17) moeten altijd tegelijkertijd vervangen worden. (use SANTOS reference 00001B)

De twee molenstenen zijn identiek en kunnen om het even op de verwijderbare plaat (18) (verwijderbare molensteen) of op het gietijzeren stelblok (19) (vaste molensteen) geïnstalleerd worden.

1. Het apparaat uitzetten door de schakelaar (13) op "0" te zetten en haal de steker uit de contactdoos.
2. Sluit de afsluiter (3) van de bonenbak (2). Verwijder de bonenbak (2).
3. Draai de stelknop (6) van de afstand tussen de molenstenen met de klok mee tot aan de aanslag op de stand "GROS" (grof).
4. Draai de moeren los (16) en demonteer het maallichaam (15) om bij de molenstenen te kunnen komen.
5. Vervang de twee molenstenen die vastzitten met drie schroeven na de steunvlakken zorgvuldig te hebben schoongemaakt.

*LET OP : Het allerkleinste koffiedeeltje onder de molensteen kan de goede werking van het apparaat in de weg st aan. Het is aangeraden het maallichaam met een straal samengeperste lucht schoon te blazen of met een droge kwast schoon te maken.*

6. Het maallichaam (15) opnieuw monteren en de minimale afstand tussen de molensteken instellen.

### LET OP

- Alvorens de bevestigingsmoeren (16) van het maallichaam (15) aan te draaien, controleren of de index (4) van de stelknop (6) van de afstand tussen de molenstenen op de stand "GROS" (grof) staat.  
Deze voorzorgsmaatregel moet in acht genomen worden om te voorkomen dat de molenstenen tegen elkaar aan draaien, dit zou vervorming van het maallichaam kunnen veroorzaken.

## AFSTELLING VAN DE MINIMALE AFSTAND TUSSEN DE MOLENSTENEN

Deze afstelling moet worden verricht na het vervangen van de molenstenen.

1. De steker van het apparaat in de contactdoos steken en het apparaat onbelast laten draaien.
2. De borgschroef met holle zeskante kop (7) van de index (4) losdraaien met behulp van een "alêne" sleutel van 2 mm. Controleren of de index (4) vrij kan draaien zonder de knop mee te nemen (6).
3. De knop (6) tegen de klok in draaien totdat de molenstenen tegen elkaar aan staan (men hoort een licht geluid van wrijving) dan één palletje terugdraaien.

**LET OP** Het betreft hier een lastige handeling, men moet voorkomen dat de



molenstenen te lang in contact zijn, zij zouden hierdoor kunnen beschadigen.

4. Het apparaat stilzetten door de schakelaar **(13)** te zetten op "0".
5. Zonder de knop **(6)** te bewegen de index **(4)** op de stand "FIN" (**fijn**) zetten en dan de zeskante schroef blokkeren **(7)**.
6. Het apparaat onbelast laten draaien om te controleren of de molenstenen vrij, dwz zonder tegen elkaar aan te komen, draaien in de afstelling op het fijnste maassel. Indien dit niet het geval is, de handeling opnieuw uitvoeren.

## OPHEFFEN VAN STORINGEN

Begin met nauwkeurig de oorzaak van de storing te bepalen.

**In ieder geval :** Als de storing niet verdwijnt, het apparaat buiten spanning zetten (de steker uit de contactdoos halen) en de hulp inroepen van de onderhoudsdienst of contact opnemen met een erkende SANTOS leverancier.

### Het apparaat wil niet starten :

- Controleer : de voeding via het stroomnet, de staat van het netsnoer,
- Nota : als de schakelaar op stand « 1 » wordt gezet moet hij oplichten.
- Controleer of er geen vreemde voorwerpen geklemd zitten tussen de molenstenen.

### Het apparaat stopt ten gevolge van oververhitting van de motor:

(het plaatwerk voelt warm aan ten hoogte van het motorblok)

#### ***Alleen de modellen 110-120V 50/60Hz***

Als de motor oververhit raakt, gaat het apparaat automatisch uit. De beschermingsinrichting heeft een automatische instelling, wachten tot de motor is afgekoeld (15 tot 30 minuten) en de machine opnieuw opstarten.

### Het apparaat stopt ten gevolge van overbelasting:

Als de motor geblokkeerd is (vreemd voorwerp, te hard voorwerp) treedt de oversterkte beveiliging **(14)**, die onder aan het apparaat is aangebracht, automatisch in werking en schakelt de elektrische voeding van de motor uit.

- De schakelaar Aan / Uit **(13)** op de stand "0" zetten en de steker uit de contactdoos halen.
- Het euvel verhelpen, dan de knop van de oversterkte beveiliging activeren. **(14)**
- Drukken op de schakelaar Aan / Uit **(13)** (stand 1).

Als de storing niet verdwijnt , de volgende punten controleren :

- Controleren of de molenstenen niet tegen elkaar aan draaien.
- De staat van slijtage van de molenstenen controleren (een te fijn maassel met versleten molenstenen kan een overbelasting van de motor veroorzaken).
- Als geen enkel vreemd voorwerp de goede werking van het apparaat in de weg staat, dan moet u de startrelais en de condensor controleren en eventueel vervangen.

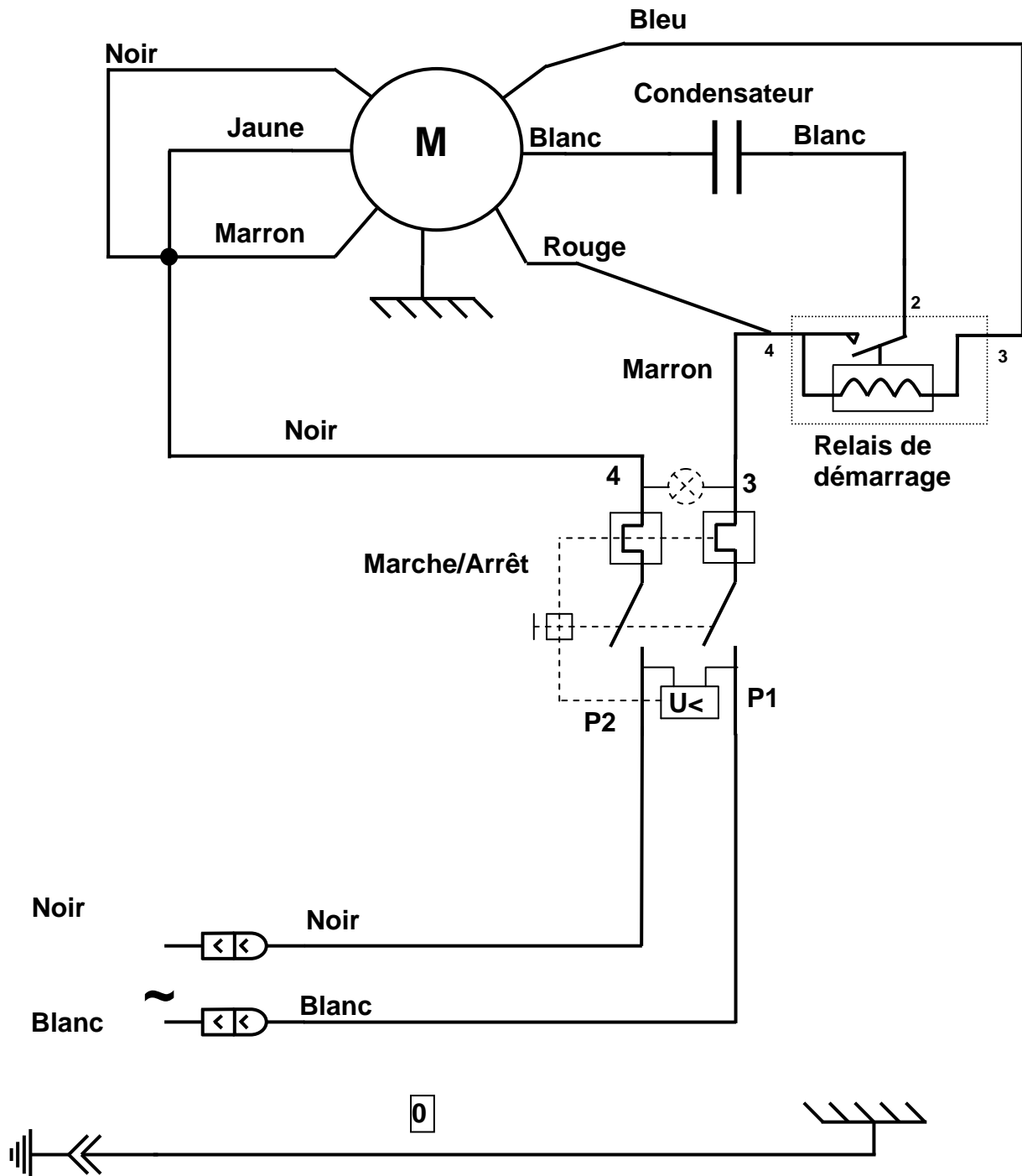
## TECHNISCHE KARAKTERISTIEKEN VAN HET APPARAAT

ELEKTRISCHE KARAKTERISTIEKEN (1)				
Modellen		N°1 en N°1PS		N° 4
Voedingsspanning	.(V)	220-240	100-120	220-240
Frequentie	(Hz)	50	50/60	60
Motor : Vermogen				
Opgenomen vermogen	(W)	600	650	650
Snelheid	(tr/mn)	1500	1500/1800	1800
Gemiddelde afgegeven hoeveelheid	(kg/h)	14		14
Inhoud van de trechter	(kg)	1		1
Inhoud van de bak gemalen koffiebonen	(kg)	0.800		
Max. hoogte van de zak	(mm)	150		280
Afmetingen : Hoogte	(mm)	550		700
Breedte	(mm)	250		220
Diepte	(mm)	320		320
Gewicht : Netto gewicht	(kg)	15		19
Verpakt gewicht	(kg)	16		20,4
Geluid : (2)	(dBA)	74		74

- (1) Deze waarden worden ter indicatie gegeven. De juiste elektrische karakteristieken van het apparaat staan vermeld op het typeplaatje.
- (2) Geluidsniveau opgenomen bij geluidsdruk met belast apparaat op 1 meter van zijn as volgens de norm EN 31201.



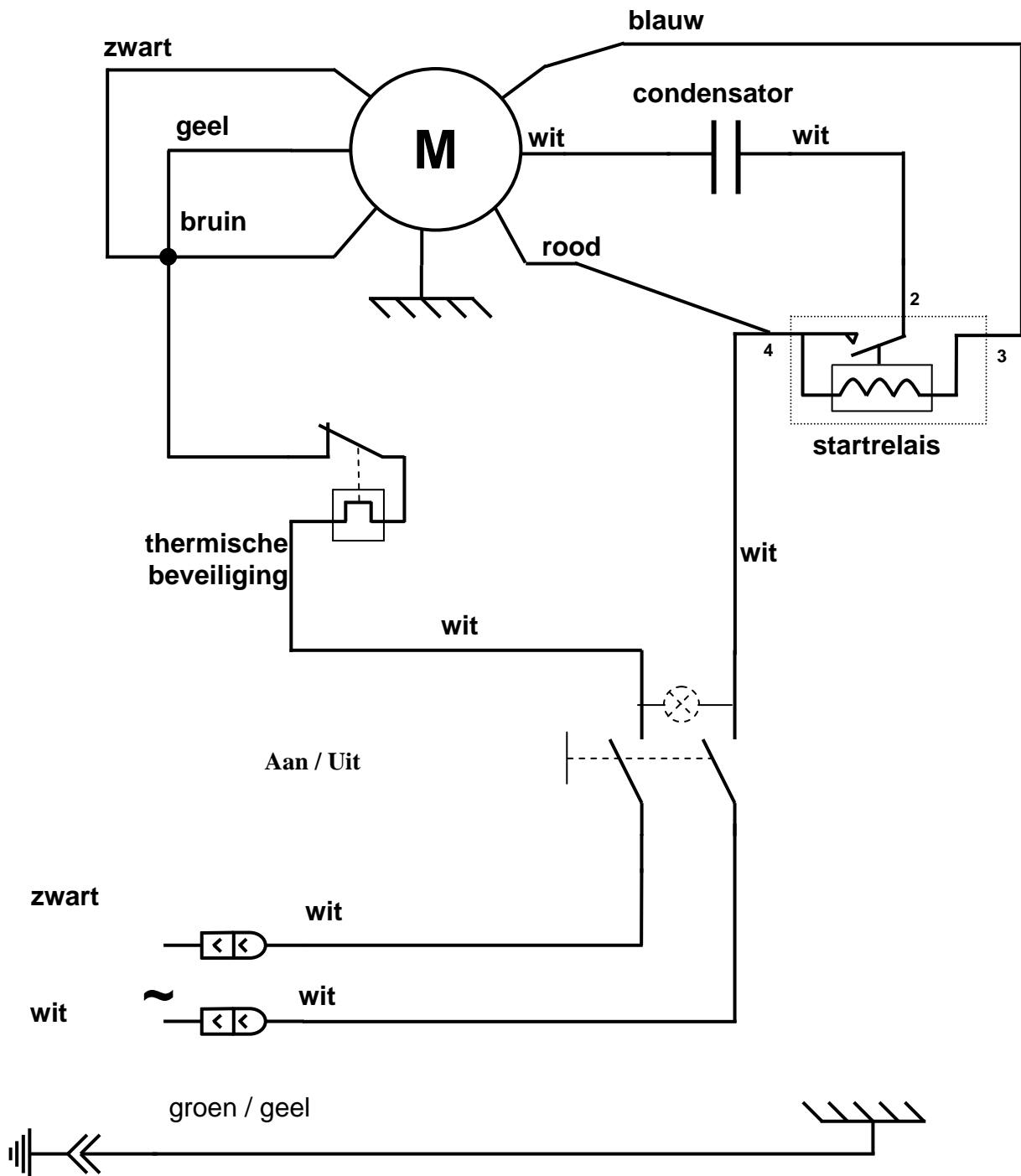
Elektrisch schema 110-120V 50/60Hz, Modellen N°1 en N°1PS





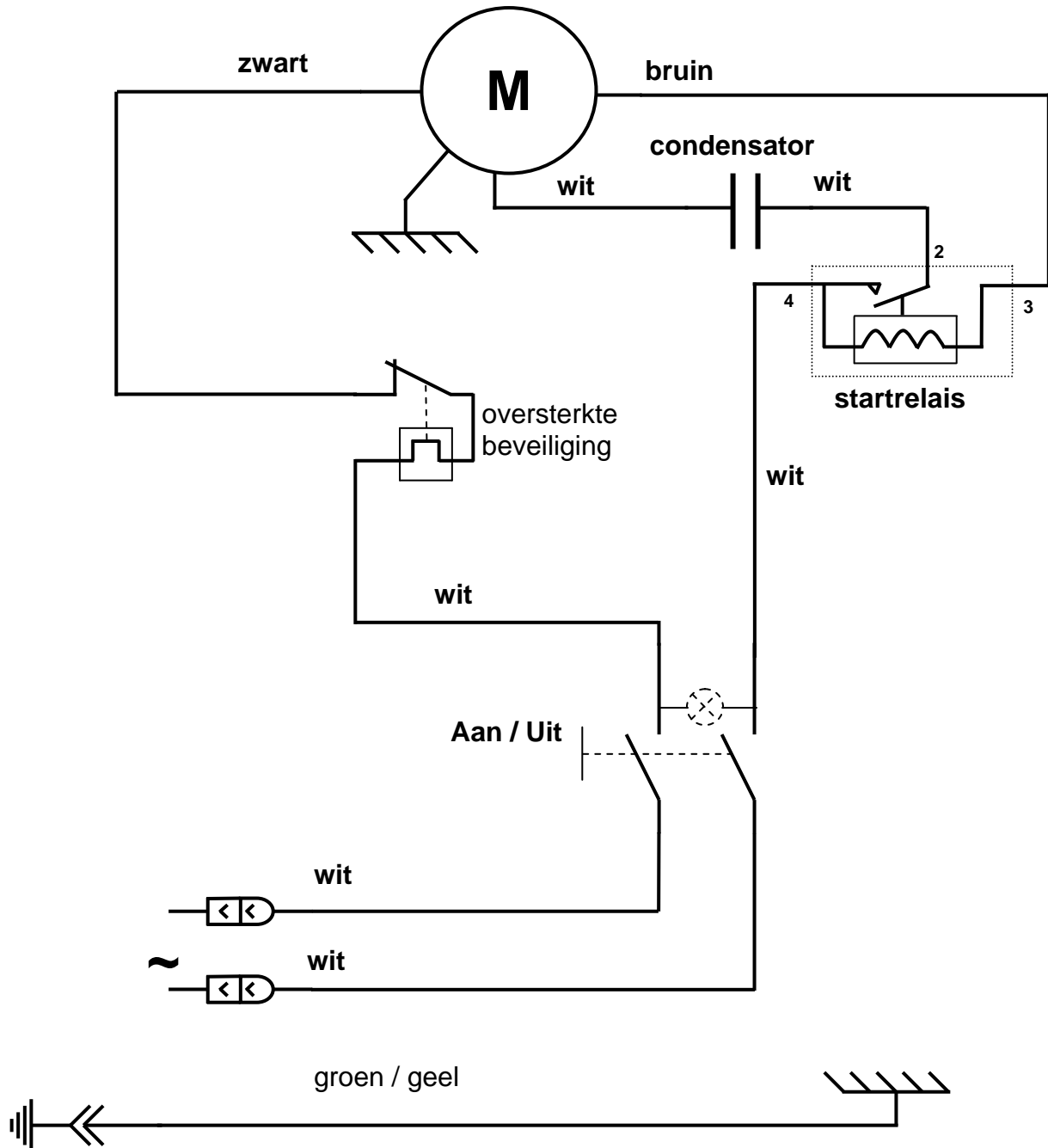


Elektrisch schema 100-120V 50/60Hz, Model N°4

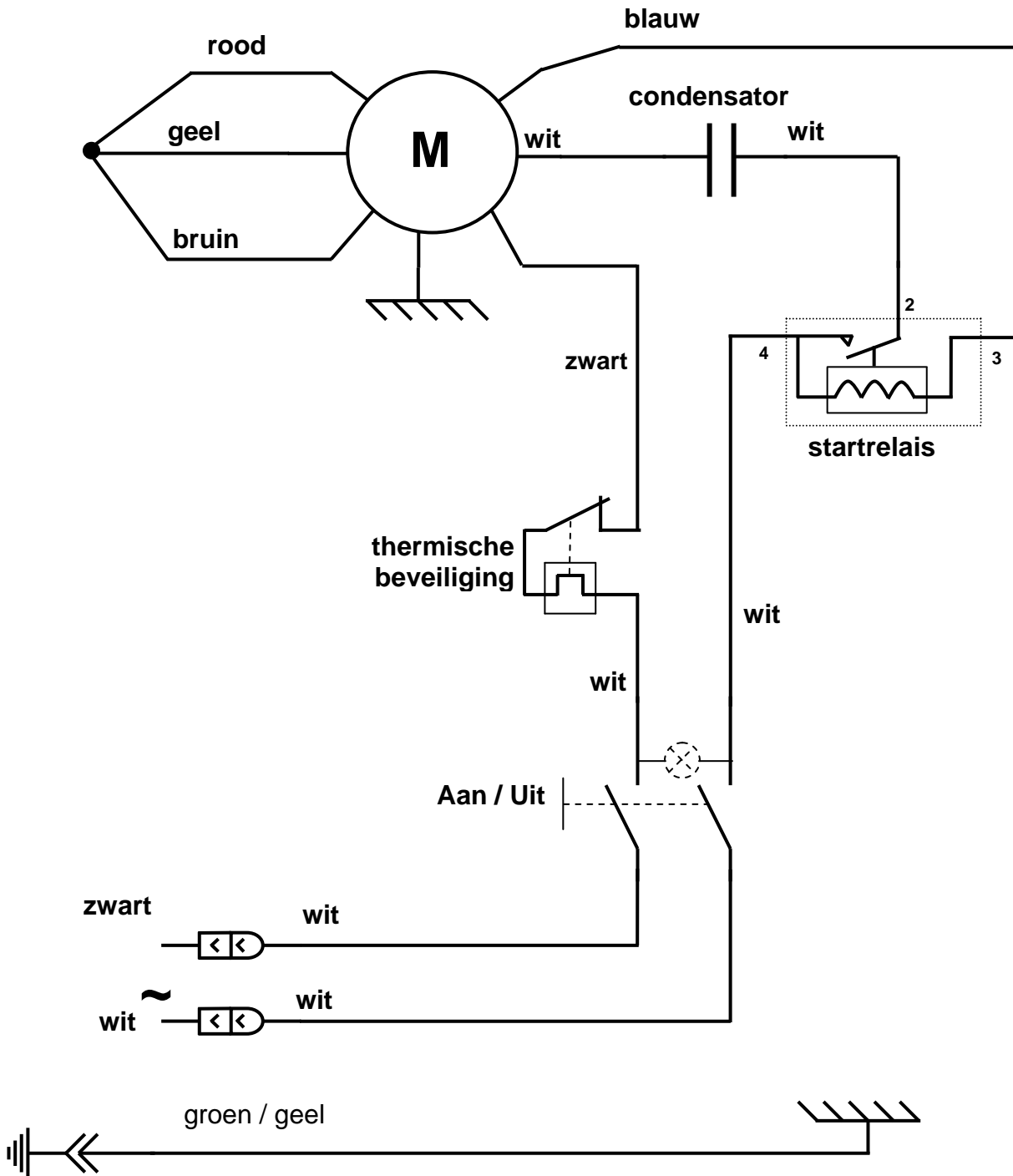




Elektrisch schema 220-240V 50Hz, Model N°4

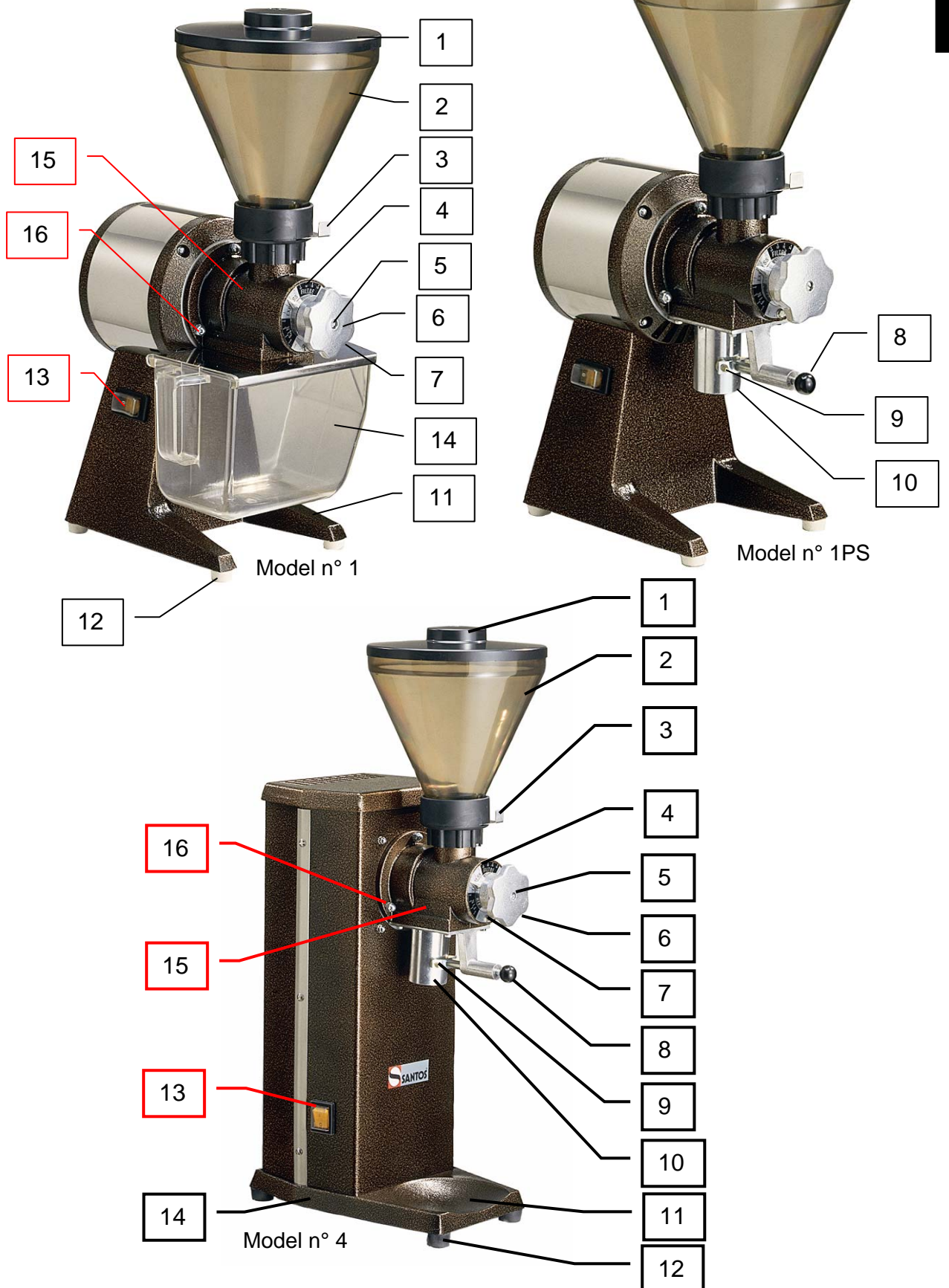


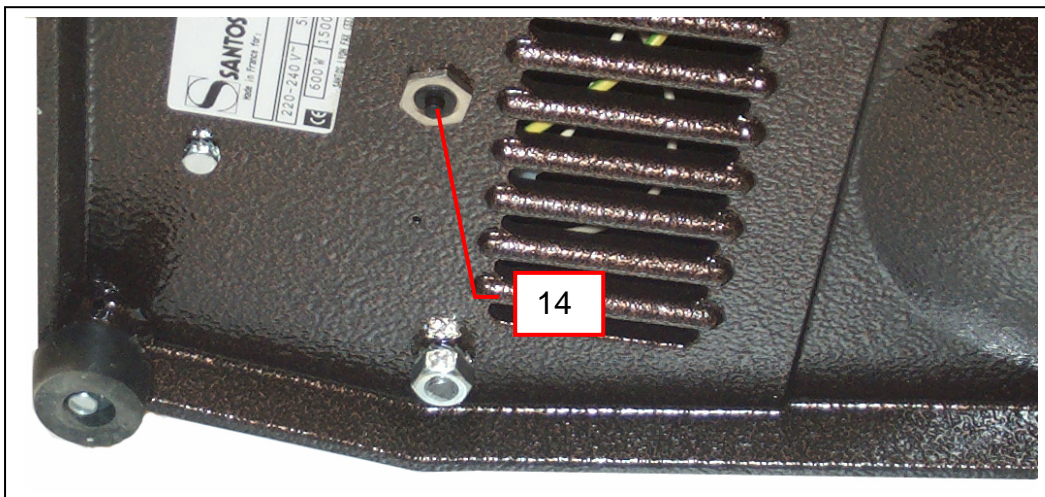
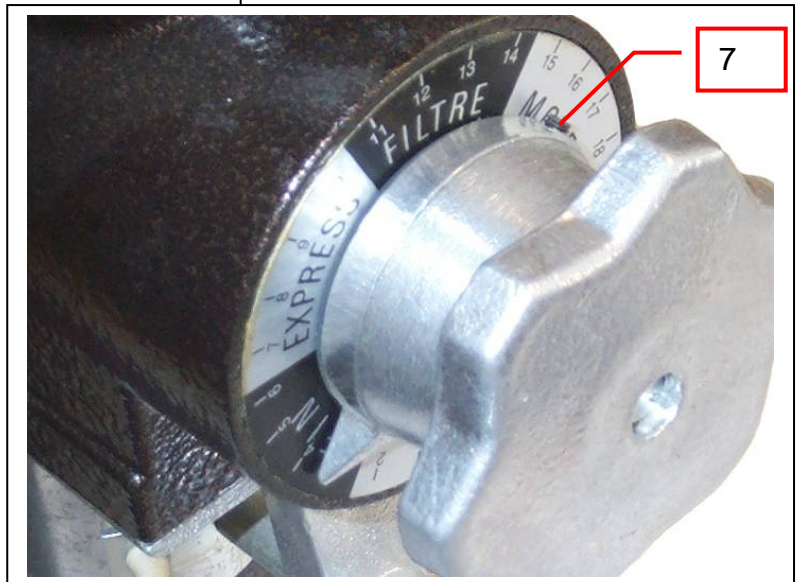
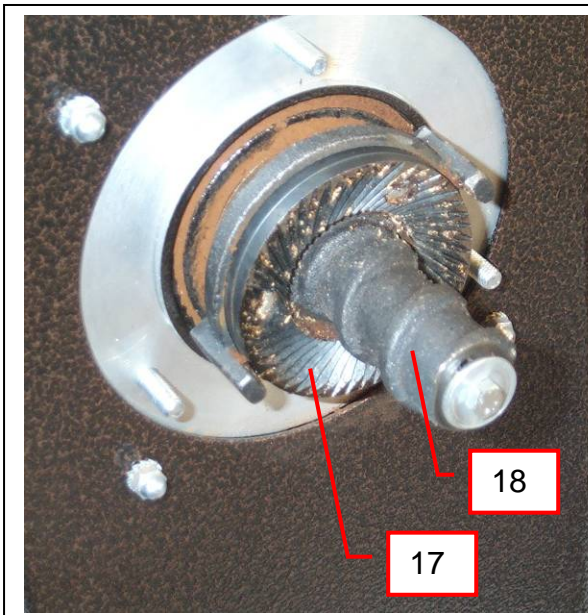
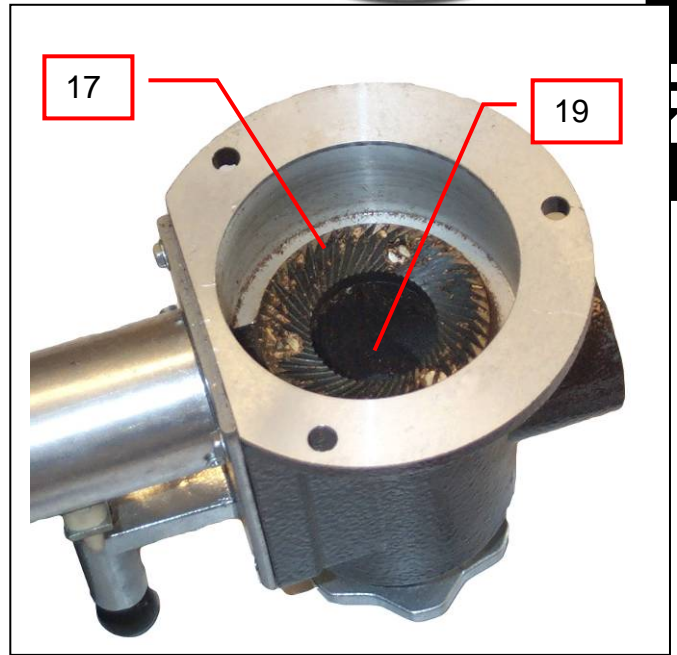
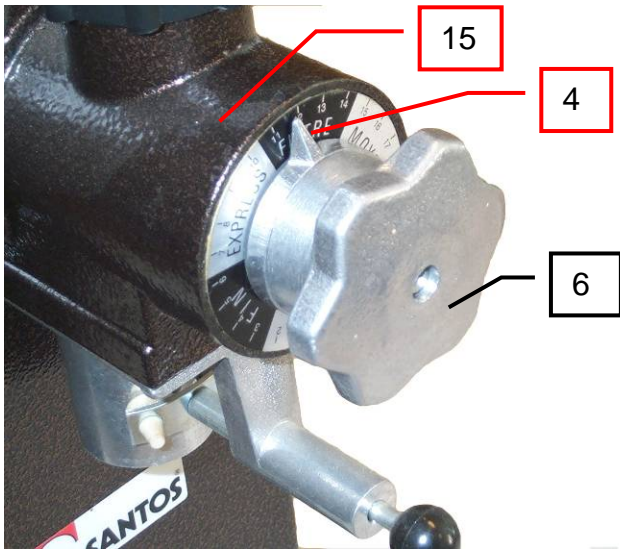
Elektrisch schema 220-240V 60Hz, Model N°4





**Figuur**







REP	Beschrijving
1	Deksel bonenbak
2	Bonenbak
3	Afsluiter bonenbak
4	Index stelstand
5	Bevestiging stelknop
6	Stelknop afstand tussen de molenstenen
7	Borgschroef van de index
8	Hendeltje zakklem
9	Stift zakklem
10	Afvoerbuus maassel
11	Voetstuk
12	Anti-slip poten
13	Schakelaar Aan / Uit
14	Instelbare thermische lastschakelaar
15	Maallichaam
16	Borgmoer maallichaam
17	Molenstenen
18	Plaat beweegbare steenhouder
19	Plaat vaste steenhouder



## GARANTIEBEWIJS

### GARANTIE / WARRANTY

Since the 01.01.95, all our appliances comply with CE and possess the CE label. Our guarantee is of 24 months from the manufacturing date mentioned on the descriptive plate, except concerning the asynchronous motors (consisting of a rotor and a stator) which are warranted for 5 years from their manufacturing date. Warranty is strictly limited to the free replacement of any part of origin recognized by us as defective due to a defect or building default and identified as belonging to the concerned appliance. Warranty does not apply to damages resulting from installation or use non-complying with our appliance data sheet (user's manual) or in case of an evident lack of maintenance or disrespect of elementary security electric rules. It does not apply in case of regular wear and tear. Any replacement of parts under warranty will be realized after return of the defective part in our workshops, postage paid, supported by a copy of a conformity statement on which appears the serial number of the appliance. Every appliance is equipped with a descriptive plate conforming to the EC recommendations and of which a duplicate exists in the conformity statement (serial number, manufacturing date, electrical characteristics ...). In case of serious damage judged repairable only in our workshops, and after prior consent from our departments, any appliance under guarantee is sent by the Distributor, carriage paid. In case of repairs or reconditioning of appliances not under guarantee, the roundtrip transport is payable by the distributor. The parts and workforce are invoiced at the current rate. A preliminary estimate can be supplied.

Coffee grinder not using SANTOS original burrs are not taken under guarantee. The warranty conditions, repairs, reconditioning, of the espresso coffee grinder are the object of a specific note. Our guarantee does not extend to the payment of penalties, the repair of direct or indirect damages and notably to any loss of income resulting from the nonconformity or the defectiveness of products, SANTOS's global responsibility being limited to the sale price of the delivered product and to the possible repair of the defective products.

In case of revelation of an imperfection during the warranty period, the Distributor has to, unless a different written agreement of SANTOS, indicate to his customer to stop any use of the defective product. Such a use would release SANTOS of any responsibility.

## TYPEPLAATJE VAN HET APPARAAT

**SPECIMEN**  
**Voor alle documenten niet geleverd met het apparaat.**  
**Afgedrukt, Gefaxt, Gedownload**