

CENTRIFUGA Modello N°28 , N°68

MANUALE D'USO E MANUTENZIONE



IMPORTANTE: documentazione inclusa nel presente manuale e da conservare:

- DICHIARAZIONE "CE" DI CONFORMITÀ
- CERTIFICATO DI GARANZIA

Traduzione della versione originale



Modello n°28



Modello n°68

Coffee grinders - Fruit juicers - Mixers - Blenders - Drinks dispensers - Planetary mixers
Cheese graters - Ice crushers - Mincers - Vegetable slicers – Dough mixer
Macinini da caffè - Spremifrutta - Mixer - Miscelatori - Distributori di bevande - Frustini -
Impastatrici - Grattugie da formaggio - Tritaggiaccio - Tritacarne - Tagliaverdure

MODELLI DEPOSITATI IN FRANCIA E A LIVELLO INTERNAZIONALE
INTERNATIONALLY PATENTED MODELS

INDICE

DICHIARAZIONE "CE/UE" DI CONFORMITÀ	3
NORME DI SICUREZZA	4
INSTALLAZIONE, MANUTENZIONE	4
USI DA EVITARE:	4
COLLEGAMENTI ELETTRICI:	5
AL PRIMO UTILIZZO:.....	6
RICICLAGGIO DEL PRODOTTO USURATO	6
CENTRIFUGA N°28 E N°68	7
UTILIZZO DELL'APPARECCHIO	7
AVVIO:.....	7
ARRESTO DELL'APPARECCHIO.....	8
Pulizia:.....	8
Precauzioni e rischi:.....	8
DISPOSITIVI DI SICUREZZA/MANUTENZIONE	9
DISPOSITIVO DI SICUREZZA DI COPERCHIO E RECIPIENTE:.....	9
DISPOSITIVO DI SICUREZZA IN CASO DI SOVRACCARICO DEL MOTORE:.....	9
DISPOSITIVO DI SICUREZZA IN CASO DI SURRISCALDAMENTO DEL MOTORE:..	9
DISPOSITIVO DI SICUREZZA PER ACCESSO AGLI ATTREZZI:.....	10
MANUTENZIONE	10
Inutilizzo prolungato:.....	10
MANUTENZIONE ORDINARIA:	11
RISOLUZIONE DEI PROBLEMI.....	11
L'apparecchio non si avvia:	11
L'apparecchio si arresta in seguito a un surriscaldamento del motore:	11
L'apparecchio si arresta in seguito a un sovraccarico:	11
L'apparecchio vibra funzionando a vuoto:	11
RIFERIMENTI NORMATIVI.....	12
CARATTERISTICHE TECNICHE	12
SCHEMI ELETTRICI	13
Schema elettrico 100 - 120V 50/60Hz	13
N°28.....	13
Schema elettrico 100 - 120V 50/60Hz	14
N°68.....	14
Schema elettrico 220 -240 V 50/60Hz	15
N°28.....	15
Schema elettrico 220 -240 V 50/60Hz	16
N°68.....	16
FIGURE	18
CERTIFICATO DI GARANZIA	22
TARGHETTA DESCRITTIVA DELL'APPARECCHIO	22

DICHIARAZIONE "CE/UE" DI CONFORMITÀ

IL PRODUTTORE:

SANTOS SAS - 140-150, Av. Roger SALENGRO 69120 VAULX-EN-VELIN (LIONE) FRANCIA

Dichiara che l'apparecchio destinato ad essere immesso sul mercato professionale definito di seguito:

Definizione: **Centrifuga**
 Numero del tipo: **28, 68**

è conforme:

- alle disposizioni legislative definite nell'allegato 1 della direttiva europea "macchine" n°**2006/42/CE** e alle legislazioni nazionali che la traspongono.
- alle disposizioni regolamentari delle direttive e dei regolamenti europei indicati di seguito:
 - N° 2014/35/UE (Direttiva bassa tensione)
 - N° 2014/30/UE (Direttiva CEM)
 - N° 2011/65/UE (Direttiva RoHS)
 - N° 2012/19/UE (Direttiva DEEE)
 - N° 1935/2004/CE (Regolamento) riguardante i materiali e gli oggetti destinati a venire a contatto con i prodotti alimentari
 - N° 10/2011/UE (Regolamento) riguardante i materiali e gli oggetti di materia plastica destinati a venire a contatto con i prodotti alimentari

Norme europee armonizzate usate per dare presunzione di conformità alle prescrizioni essenziali delle direttive citate in precedenza:

- **NF EN 12547: 2014**, Macchine per prodotti alimentari – **Centrifuga** – Prescrizioni normali di sicurezza e all'igiene.
 Questa Norma europea è una norma di tipo C, secondo la definizione data nella EN ISO 12100. Qualora le disposizioni della norma di tipo C divergano da quelle citate nelle norme di tipo A o B, le disposizioni della norma di tipo C prevalgono sulle disposizioni delle altre norme. Questa norma dà gli strumenti per conformarsi alle prescrizioni della direttiva "macchine" n°2006/42/CE, (vedi allegato ZA)
- **NF EN 1678+A1: 2010**, Macchine per prodotti alimentari – **Tagliaverdure** – Prescrizioni relative alla sicurezza e all'igiene.
- NF EN ISO 12100: 2010: Sicurezza dei macchinari – Principi generali di progettazione
- NF EN 60204-1 : 2018: Sicurezza dei macchinari – Attrezzatura elettrica delle macchine – Regole generali
- NF EN 1672-2 : 2020, Macchine per l'industria alimentare – Concetti di base - Requisiti di igiene.
- NF EN 60335-1 : 2013 : Sicurezza degli apparecchi elettrodomestici e analoghi
- NF EN 60335-2-64 :2004: Norme particolari per macchine da cucina per uso collettivo

VAULX-EN-VELIN, **01/09/2022**

Titolo del firmatario: **PRESIDENTE DIRETTORE GENERALE**

Nome del firmatario: **Aurélien FOUQUET**

Firma:



NORME DI SICUREZZA

L'uso di questo apparecchio e di qualsiasi altro elettrodomestico prevede l'osservanza delle seguenti precauzioni:

Leggere tutte le istruzioni.

Nota: per una più facile comprensione dei paragrafi seguenti, fare riferimento agli schemi posti alla fine del manuale.

INSTALLAZIONE, MANUTENZIONE

ATTENZIONE:



Durante qualsiasi operazione di manutenzione, compreso il disimballaggio della macchina, evitare di afferrare o sollevare l'apparecchio dalla manopola di serraggio (1) del coperchio.

È sufficiente una sola persona per l'utilizzo dell'apparecchio. Per un utilizzo più confortevole, si consiglia di posizionare l'apparecchio su un tavolo o un piano di lavoro, in modo che il beccuccio di uscita del succo e i pulsanti di avvio (11) e arresto (12) siano rivolti verso l'utente (altezza consigliata: 90 cm, da adattare in funzione dell'altezza dell'utente).

Avvertimento: Fare attenzione al pavimento adiacente all'apparecchiatura, in quanto potrebbe essere scivoloso.

Durante la pulizia e l'installazione, maneggiare con cautela il gruppo del cestello (5), al fine di non alterarne l'assetto e di evitare di nuocere al corretto funzionamento dell'apparecchio.

USI DA EVITARE:



1. Non introdurre alimenti nel canale utilizzando il dispositivo di pressione prima di aver avviato l'apparecchio.
2. L'apparecchio non è stato progettato per la lavorazione di alimenti surgelati.
3. Snocciolare la frutta prima di introdurla nella centrifuga (ad es.: manghi, albicocche, pesche). Non lasciare noccioli nella centrifuga.
4. Non lasciare in funzione l'apparecchio senza sorveglianza.
5. Non eseguire la pulizia sotto getto d'acqua o con dispositivi a pressione
6. Non utilizzare mai spugne abrasive per pulire il cestello
7. E' proibito far funzionare l'apparecchio su un piano d'appoggio con inclinazione superiore a 10° rispetto al piano orizzontale. I 4 piedi della macchina devono appoggiare sempre su questo piano. L'asse del motore della macchina deve essere sempre verticale rispetto a questo piano.
8. Per ragioni di protezione dai rischi di elettrocuzione, non immergere il basamento nell'acqua o in qualsiasi altro liquido.

9. Scollegare l'apparecchio prima di eseguire qualsiasi intervento su di esso: pulizia, manutenzione, assistenza.
10. Non utilizzare pezzi di ricambio diversi dai pezzi originali certificati SANTOS.
11. Non utilizzare l'apparecchio con un cavo d'alimentazione danneggiato. Il cavo dev'essere sostituito o dai rivenditori autorizzati SANTOS o dalla ditta SANTOS, oppure da personale qualificato similare per evitare pericoli.
12. Non collegare più apparecchi alla stessa presa di alimentazione.
13. Non utilizzare l'apparecchio all'esterno.
14. Non collocare l'apparecchio in prossimità o al di sopra di una fonte di calore.
15. Il presente apparecchio è un apparecchio professionale, destinato esclusivamente ad un utilizzo professionale. L'uso domestico non è previsto.
16. Questo apparecchio non è destinato ad essere utilizzato da persone (compresi i bambini) con capacità fisiche, sensoriali o mentali ridotte, o da persone con esperienza o conoscenza limitata, se non assistite da una persona responsabile della loro sicurezza, sotto sorveglianza o dietro istruzioni relative all'uso dell'apparecchio. Si raccomanda di accertarsi che i bambini non giochino con questo apparecchio.
17. Questo apparecchio è destinato ad un uso collettivo, ad esempio nelle cucine di ristoranti, mense, ospedali e imprese artigianali, quali panetterie, macellerie, ecc., ma non è pensato per la produzione continua in massa di alimenti.

COLLEGAMENTI ELETTRICI:

L'alimentazione elettrica dell'apparecchio è disponibile in due voltaggi

- 220-240 V 50/60 Hz monofase
- 110-120 V 50/60 Hz monofase

Protezione di linea: l'apparecchio deve essere collegato a una presa di corrente standard 2 poli + terra. L'impianto deve essere munito di un interruttore differenziale e di un fusibile calibrato a 16 A. **La messa a terra dell'apparecchio è obbligatoria**



Sotto l'apparecchio è disponibile un dispositivo per collegamento equipotenziale che consente di mantenere a uno stesso potenziale diverse parti di un'installazione

ATTENZIONE:



- Prima di collegare l'apparecchio, verificare la compatibilità tra la tensione delle rete elettrica e quella dell'apparecchio. Il suo valore è indicato:
 - sulla targhetta descrittiva posta al di sotto o dietro all'apparecchio;
 - oppure sulla targhetta descrittiva applicata sull'ultima pagina del presente manuale.
- Se il cavo di alimentazione (**10**) è danneggiato, dev'essere sostituito o dai rivenditori autorizzati SANTOS o dalla ditta SANTOS, oppure da personale qualificato similare per evitare pericoli
- La spina deve rimanere facilmente accessibile durante l'utilizzo dell'apparecchio.

AL PRIMO UTILIZZO:

1. Rimuovere il dispositivo di pressione (3).
2. **Modello n. 28** : Fare ruotare di mezzo giro la manopola di serraggio (1) per sbloccare il coperchio (2), Fig.2
Modello n. 68 : Far ruotare di un quarto di giro la manopola di serraggio (1) per sbloccare il coperchio (2), Fig.2
3. Per consentire la rimozione del coperchio, far ruotare e quindi sollevare il coperchio (2), Fig.3
4. **Modello n°28** : Con la chiave (18) di serraggio del cestello, svitare completamente la vite (15) di fissaggio del cestello, mantenendo fermo il cestello con l'altra mano. Fig.4
5. Sollevare il recipiente (4). Il cestello (5) deve uscire dal relativo alloggiamento. Fig.5
6. Sollevare il gruppo del cestello (5) e sciacquarlo con acqua corrente.
7. Sciacquare con acqua saponata tutti gli elementi a contatto con gli alimenti: il dispositivo di pressione (3), il coperchio (2), il recipiente (4), e il contenitore della polpa (6). Fig.6

Posizionamento del canale di evacuazione dei prodotti

1. Posizionare il canale di evacuazione (16) sul recipiente (4).
2. Avvitare e serrare i 2 dadi (17) sui perni del recipiente (4). Fig. 7

RICICLAGGIO DEL PRODOTTO USURATO



Questo apparecchio è contrassegnato dal simbolo dello smistamento selettivo relativo ai rifiuti da apparecchiature elettriche ed elettroniche. Ciò significa che il prodotto deve essere gestito mediante un sistema di raccolta differenziata, in conformità con la direttiva 2012/19/UE (DEEE) – parte Apparecchi professionali – al fine di poter essere riciclato oppure smaltito per ridurre eventuali impatti ambientali.

Per maggiori informazioni è possibile contattare il proprio rivenditore o la società SANTOS.

Per lo smaltimento o il riciclaggio dei componenti dell'apparecchio, rivolgersi a una società specializzata o contattare la società SANTOS.

I prodotti elettronici che non vengono smaltiti mediante smistamento selettivo costituiscono un potenziale pericolo per l'ambiente.

I materiali di imballaggio devono essere smaltiti o riciclati in conformità con le normative vigenti in materia.

CENTRIFUGA N°28 E N°68

- Costruita con materiali resistenti (elementi costitutivi in lega d'alluminio, plastica tecnica e lamiera in acciaio inox 18/10), la centrifuga è particolarmente adatta alla produzione di succhi, concentrati e sughi a partire da ingredienti di base quali frutta o verdure, utilizzati dai professionisti di: ristoranti, pizzerie, tavole calde, fast-food, ristoranti a tema...
- Fornita di un motore potente che consente di azionare la rotazione di un **cestello per la centrifuga**.
- **Cestello per la centrifuga:** La parte attiva e filtrante del cestello è in acciaio inossidabile.
- **Recipiente** in acciaio inossidabile imbutito 18/10 con beccuccio in acciaio inossidabile per recuperare e convogliare i succhi prodotti.

UTILIZZO DELL'APPARECCHIO

AVVIO:

Montaggio e preparazione:

1. **Montare il recipiente (4)** sul relativo dispositivo di centraggio (7) accertandosi di posizionare il beccuccio di convogliamento del succo nell'apposita rientranza del dispositivo di centraggio del recipiente (7), Fig. 8
2. **Modello n°28: Posizionare il gruppo del cestello (5)** nel recipiente (4), verificandone il corretto posizionamento sull'albero motore (8). La coppia di azionamento (19) deve essere inserita nelle tacche del gruppo del cestello (5). Fig.11
Modello N. 68: Collocare il recipiente (4) sull'apparecchio. Tenere il cestello con 2 dita e depositarlo sull'albero motore (8). Fig.9 e Fig.10
3. **Modello n°28: Con la chiave (18)** avvitare e serrare la vite di bloccaggio del cestello (15). Durante tale operazione, il cestello si abbassa di qualche millimetro. Per il bloccaggio, si può tenere il cestello con una mano.
4. **Posizionare il coperchio (2)** sul recipiente (4), ruotare il coperchio per inserire le 2 alette nei perni delle aste di fissaggio. Fig.12
5. **Modello n°28: Far ruotare di mezzo giro la manopola di serraggio (1)** per bloccare e fissare il coperchio (2). Fig.2
Modello N. 68 : Far ruotare di un quarto di giro la manopola di serraggio (1) per bloccare e fissare il coperchio (2). Fig.2
6. **Posizionare il dispositivo di pressione della frutta (3)** nel canale di inserimento del coperchio (2) Fig.13
7. **Posizionare correttamente il contenitore per la polpa (6)** rispetto all'uscita del canale di evacuazione (16).

8. **Collegare la spina del cavo di alimentazione (10)** alla presa dell'alimentazione di rete. Fig.14
9. **Estrarre il dispositivo di pressione della frutta (3)** dal canale di inserimento del coperchio (2).

Utilizzo:

1. **Avviare l'apparecchio** azionando il pulsante "Avvio" (11).
2. **Posizionare il contenitore** sotto il beccuccio del recipiente (4)
3. **Introdurre la frutta o la verdura** nel canale di inserimento del coperchio (2) e spingerle sulla grattugia in rotazione servendosi del dispositivo di pressione (3).
4. Continuare l'operazione fino a riempire il recipiente per il succo o fino all'esaurimento della frutta o della verdura da lavorare. Controllare inoltre il livello della polpa nell'apposito contenitore (6).

ARRESTO DELL'APPARECCHIO

L'apparecchio si arresta premendo:

1. il pulsante "arresto" (12),
2. ruotando la manopola di serraggio (1) dalla parte anteriore all'indietro,
3. o ancora estraendo la spina del cavo d'alimentazione (10).

Pulizia:



Maneggiare con cautela il gruppo del cestello (5), al fine di non alterarne l'assetto e di non nuocere al funzionamento ottimale dell'apparecchio.

Per la pulizia del gruppo del cestello (5), si consiglia di utilizzare la spazzola (26) fornita con la macchina, al fine di pulire con precisione i fori del setaccio di filtraggio e i denti della grattugia (24). Fig. 17. Mai utilizzare spugne abrasive per pulire il cestello.

La pulizia risulterà più agevole se si eviterà di lasciar seccare gli alimenti nel recipiente, nel cestello e nel coperchio.

Precauzioni e rischi:



Durante la preparazione, è opportuno verificare il **livello di riempimento del contenitore della polpa (6)**, al fine di evitare intasamenti sull'uscita della polpa dal coperchio (2). Un intasamento potrebbe comportare disequilibri nel gruppo del cestello (5), minacciando il deterioramento della macchina.

La quantità di prodotto che è possibile lavorare prima di raggiungere il livello massimo di riempimento del contenitore (6) varia in funzione del prodotto stesso.

Qualora, durante la lavorazione, si verifichi un intasamento molto prima del riempimento del contenitore della polpa, può risultare opportuno continuare la lavorazione degli alimenti al fine di consentire l'eliminazione di tale intasamento.

Se tuttavia il problema persiste, procedere all'arresto della macchina e alla pulizia del gruppo del cestello (5). Alcuni prodotti possono incrostare oppure otturare i fori del setaccio, è pertanto opportuno pulire più frequentemente il gruppo del cestello (5).

DISPOSITIVI DI SICUREZZA/MANUTENZIONE

DISPOSITIVO DI SICUREZZA DI COPERCHIO E RECIPIENTE:

È possibile avviare la centrifuga soltanto se il coperchio (2) e il recipiente (4) sono posizionati correttamente sul dispositivo di centraggio del recipiente (7) e sono stati chiusi tramite la manopola di serraggio (1).

Non è possibile avviare l'apparecchio semplicemente portando la manopola in posizione verticale (alta) in assenza del recipiente o del coperchio.

DISPOSITIVO DI SICUREZZA IN CASO DI SOVRACCARICO DEL MOTORE:

Modelli 220-240 V 50/60 Hz

In caso di blocco del motore (corpi estranei, corpi troppo duri, pressione eccessiva sui prodotti da trattare esercitata con il dispositivo di pressione) il **disgiuntore (14)** posto sulla parte inferiore dell'apparecchio si sblocca e interrompe l'alimentazione elettrica del motore. Fig.15

Riparare il guasto, innestare nuovamente il disgiuntore e riavviare l'apparecchio.

Se il problema persiste, scollegare l'apparecchio (scollegare la presa del cavo di alimentazione (10)) e richiedere l'intervento di personale addetto alla manutenzione o contattare un rivenditore SANTOS.

Modelli 110-120 V 50/60 Hz

In caso di blocco del motore (corpi estranei, corpi troppo duri, pressione eccessiva sui prodotti da trattare esercitata con il dispositivo di pressione) il **dispositivo di sicurezza in caso di surriscaldamento (14)** si avvia e interrompe l'alimentazione del motore (vedere dispositivo di sicurezza in caso di surriscaldamento).

DISPOSITIVO DI SICUREZZA IN CASO DI SURRISCALDAMENTO DEL MOTORE:

Soltanto modelli 110-120 V 50/60 Hz

In caso di surriscaldamento del motore, l'apparecchio si spegne automaticamente.

Il dispositivo di sicurezza è a ricarica automatica; attendere che il motore si raffreddi (da 15 a 30 minuti) prima di riavviare l'apparecchio.

Se il problema persiste, scollegare l'apparecchio (scollegare la presa del cavo di alimentazione (10)) e richiedere l'intervento di personale addetto alla manutenzione o contattare un rivenditore SANTOS.

DISPOSITIVO DI SICUREZZA PER ACCESSO AGLI ATTREZZI:

È possibile avviare la centrifuga soltanto se il coperchio e il recipiente sono correttamente posizionati sul dispositivo di centraggio del recipiente (7) e se la manopola di serraggio (1) è bloccata.

Lo sbloccaggio della manopola di serraggio (1) determina lo spegnimento dell'apparecchio e l'arresto degli elementi in rotazione entro meno di 3 secondi.

Per riavviare la centrifuga è necessario premere nuovamente il pulsante "Avvio" (11).

Un'eventuale interruzione dell'alimentazione di rete determina l'arresto dell'apparecchio.

MANUTENZIONE

Prima di qualsiasi intervento sulla centrifuga è necessario scollegare l'apparecchio dalla presa di corrente e scaricare il condensatore di avvio del motore:

Scarica del condensatore:



Utilizzando un cacciavite con manico isolato, toccare i 2 attacchi del condensatore (13); la visualizzazione di un arco elettrico prova l'avvenuta scarica del condensatore. Fig.16

Pezzi singoli:

IMPORTANTE: Non utilizzare pezzi di ricambio diversi dai pezzi originali certificati SANTOS.

L'apparecchio non ha bisogno di manutenzione particolare, i cuscinetti sono già stati lubrificati.

Qualora fosse necessario intervenire per sostituire gli elementi soggetti a usura, quali la grattugia, il cestello, i componenti elettrici o altri, consultare l'elenco dei componenti (vedere l'esploso riportato nelle ultime pagine del manuale o scaricabile su Internet all'indirizzo www.santos.fr).



Per **eventuali ordini di elementi singoli** (vedere i riferimenti sull'esploso riportato nelle ultime pagine del manuale), precisare **tipo, numero di serie dell'apparecchio e caratteristiche elettriche riportate sotto lo stesso**.

Inutilizzo prolungato:

Questo apparecchio non ha alcuna controindicazione in caso di inutilizzo per un lungo periodo di tempo.

Si raccomanda semplicemente di pulirlo prima dell'uso e di controllare che tutti i componenti dell'apparecchio siano in buone condizioni (ad esempio il cavo di alimentazione, le guarnizioni e altri pezzi di ricambio).

MANUTENZIONE ORDINARIA:

Non eseguire la pulizia sotto getto d'acqua o con dispositivi a pressione

- Dopo l'uso, pulire il gruppo del cestello, il recipiente, il coperchio, il contenitore della polpa, il dispositivo di pressione con acqua corrente o con un apposito detersivo per stoviglie. Sciacquare e asciugare. **Non utilizzare prodotti o panni abrasivi** per la pulizia del gruppo del cestello.
- Pulire il basamento con una spugna morbida e umida, quindi asciugare.
- **Modello N. 68** : se necessario, pulire il dado dell'albero (23), i bilancieri (22) e l'insieme della testa di azionamento (21) con acqua e con il pennello in dotazione Fig.11

ATTENZIONE:



Per una pulizia più semplice, non lasciar seccare avanzi di alimenti nel recipiente (4), nel gruppo del cestello (5), nel coperchio (2) e sul dispositivo di pressione della frutta (3).

Si consiglia di procedere alla pulizia di tutte le suddette parti non appena terminata la lavorazione.

RISOLUZIONE DEI PROBLEMI

Individuare con esattezza la causa dell'arresto dell'apparecchio.

L'apparecchio non si avvia:

- Controllare: l'alimentazione di rete, lo stato del cavo di alimentazione,
- Controllare: la posizione del recipiente per il succo (4) sul dispositivo di centraggio (7), la posizione del coperchio (2) sul recipiente per il succo, la chiusura della manopola di serraggio (1).

L'apparecchio si arresta in seguito a un surriscaldamento del motore:

(gli elementi di lamiera in prossimità del blocco motore sono surriscaldati)

- Scollegare la presa di alimentazione e seguire la procedura descritta al capitolo "dispositivo di sicurezza in caso di surriscaldamento motore".

L'apparecchio si arresta in seguito a un sovraccarico:

vedere il capitolo "dispositivo di sicurezza in caso di sovraccarico del motore"

L'apparecchio vibra funzionando a vuoto:

La vibrazione è causata da un intasamento, provocato a sua volta da:

- posizionamento scorretto del cestello (5), verificarne il posizionamento.
- deterioramento dell'assetto del cestello (5), verificare e sostituire se necessario.

RIFERIMENTI NORMATIVI

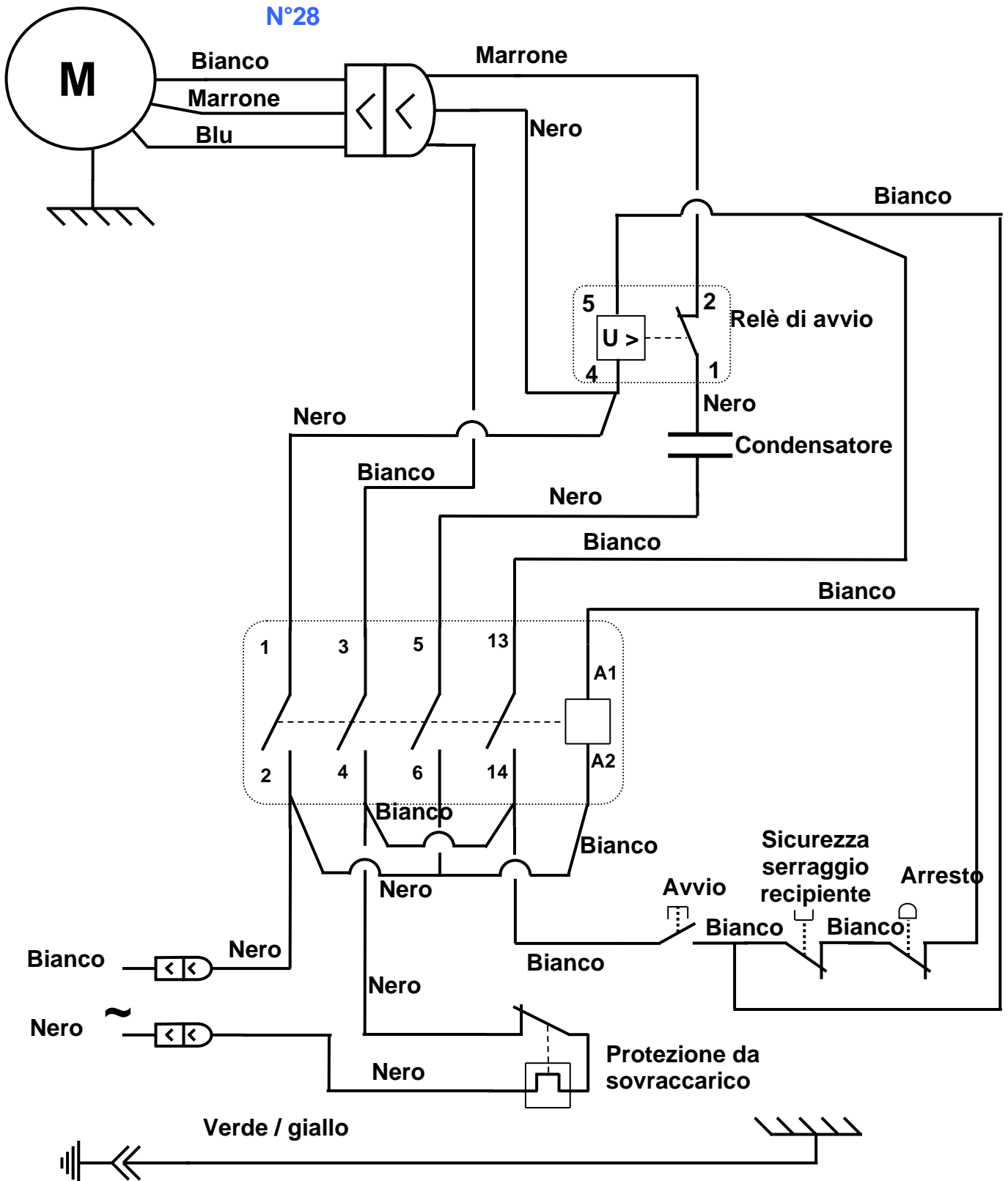
- CE
- GS (Germania)
- UL (USA) e cUL (Canada).
- NSF (USA).

CARATTERISTICHE TECNICHE

Rete di distribuzione:		
Tensione di alimentazione (V)	220-240	100 / 120
Frequenza (Hz)	50 / 60	50 / 60
Condensatore avvio (μ F)	80 μ F 260V	180 μ F 160V
Dispositivo di sicurezza in caso di sovraccarico (A)	8	15
Relè di avvio (Riferimento SANTOS) <i>Modello n°28 / Modello n°68</i>	28505 / 68505	28505B / 68505B
Motore:		
Potenza assorbita (kW)	1.3	1,3
Intensità assorbita (A)	7	14.5
Velocità motore (giri/min)	3000 / 3600	3000 / 3600
Tempi di arresto dell'apparecchio <i>Modello n°28 / Modello n°68</i>	3 sec max / 2 sec max	3 sec max / 2 sec max
Rumorosità Misurata a 3000 giri/min LAeq, dB, ref 20 μ Pa <i>Modello n°28 / Modello n°68</i>	75 / 70	75 / 70
Funzionamento	Intermittente : 2 minuti in funzione e 4 minuti in arresto	Continuo
Dimensioni e peso <i>Modello n°28 / Modello n°68</i>		
Altezza (mm)	510 / 603	
Larghezza (mm)	465 / 490	
Profondità (mm)	330	
Peso netto (kg)	24 / 25.6	
Peso imballato (kg)	26.7 / 28.3	
Capacità contenitore (Litri)	14	
Altezza beccuccio recipiente (mm)	222 / 225	
Temperatura prodotti trattati	Min: 4°C	Max 120°C
Temperatura d'utilizzo	Da +1°C a +50°C	

SCHEMI ELETTRICI

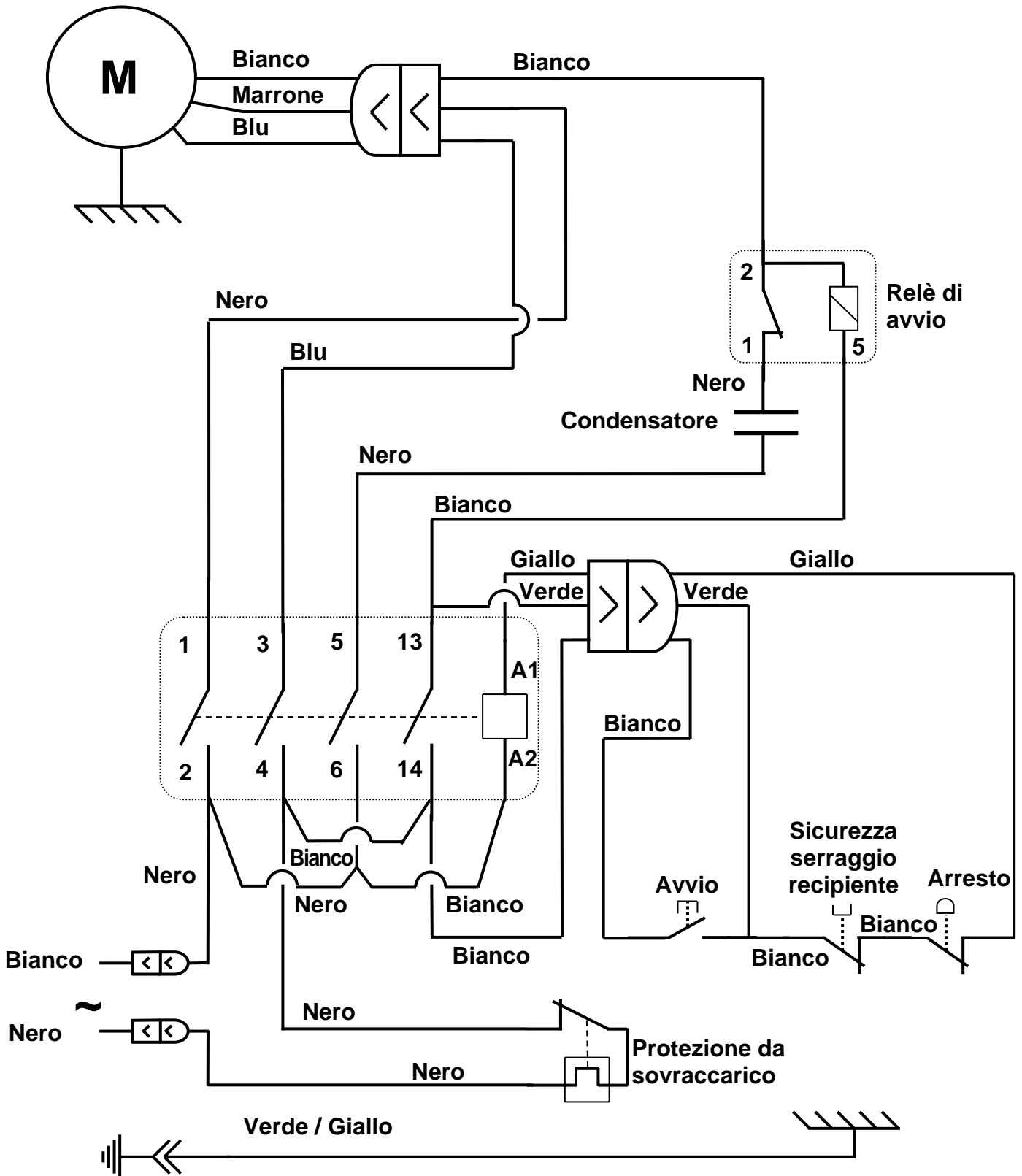
Schema elettrico 100 - 120V 50/60Hz

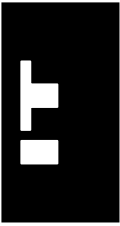




Schema elettrico 100 - 120V 50/60Hz

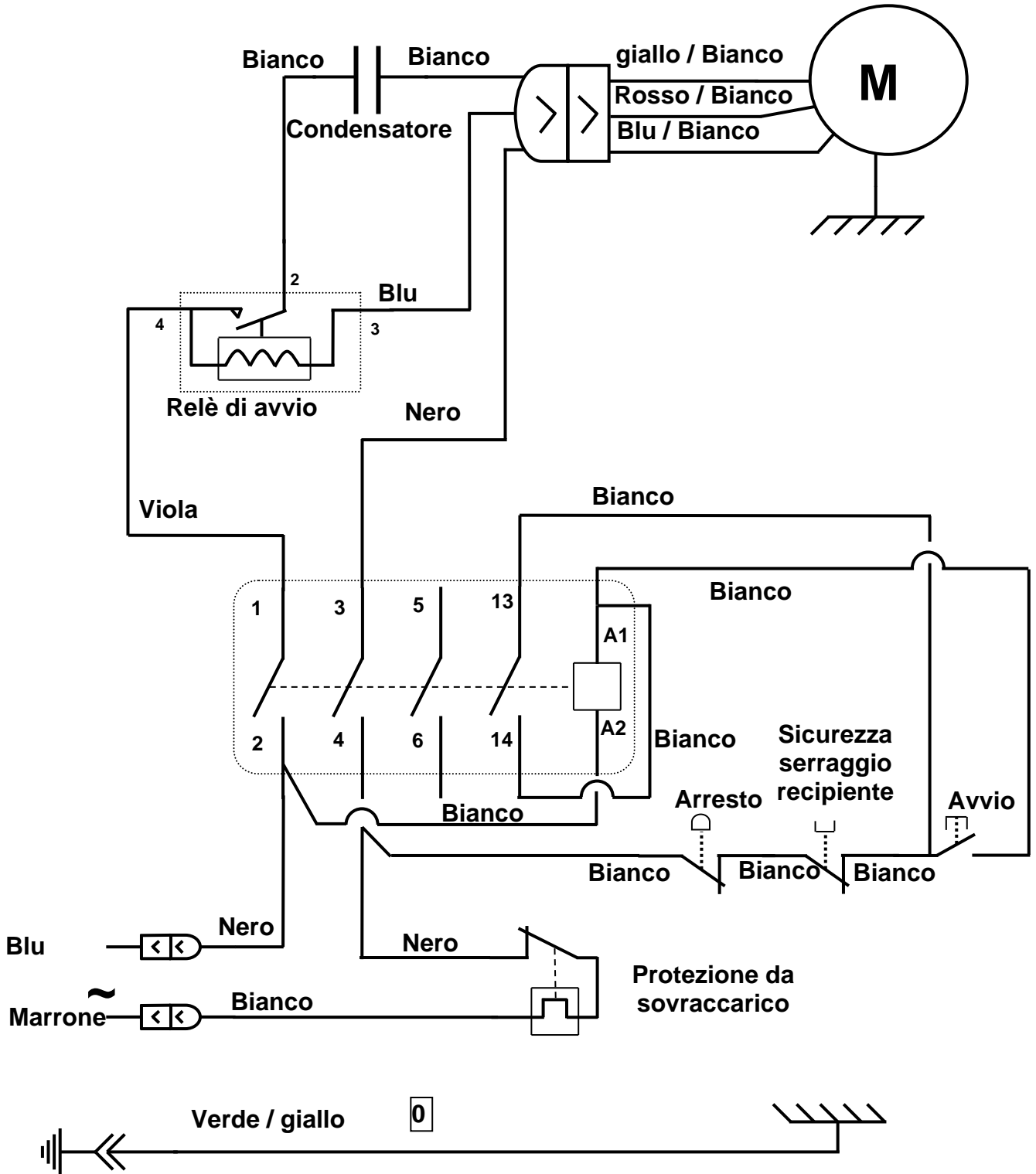
N°68





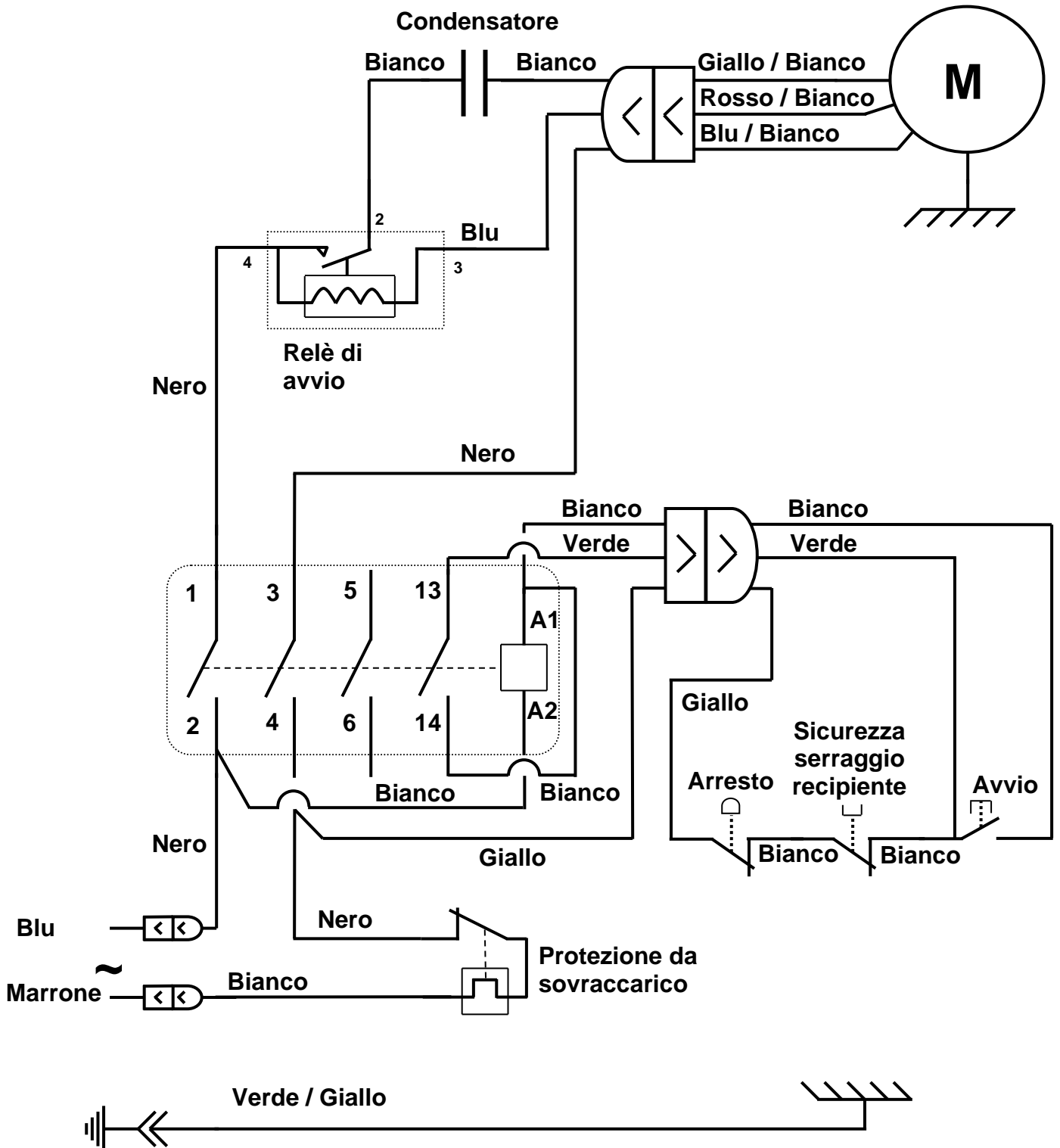
Schema elettrico 220 -240 V 50/60Hz

N°28



Schema elettrico 220 -240 V 50/60Hz

N°68

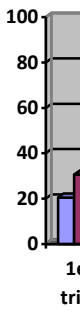




SCHEMA TRADUZIONE DEGLI ELEMENTI DELLA MACCHINA

rif	F	F
1	Manopola di serraggio	Poignée de serrage
2	Coperchio	Couvercle
3	Dispositivo di pressione	Poussoir
4	Recipiente	Cuve
5	Cestello della centrifuga	Panier centrifugation
6	Contenitore per la polpa	Conteneur à pulpe
7	Dispositivo di centraggio del recipiente	Centreur de cuve
8	Albero motore	Axe moteur
9	Asta di chiusura	Tige de serrage
10	Cavo di alimentazione	Cordon alimentation
11	Pulsante di Avvio	Bouton poussoir Marche
12	Pulsante di Arresto	Bouton poussoir Arrêt
13	Condensatore	Condensateur
14	Protezione da surriscaldamento	Protecteur surchauffe
15	Vite del cestello	Vis de Panier
16	Canale di evacuazione	Goulotte d'évacuation
17	Dado del recipiente	Ecrou de cuve
18	Chiave di serraggio del cestello	Clé de serrage de Panier
19	Coppiglia di azionamento	Goupille d'entraînement
20		
21	Testa di azionamento	Tête d'entraînement
22	Bilanciere	Basculeur
23	Dado	Ecrou
24	Grattugia	Râpe
25	Targhetta descrittiva	Plaque signalétique
26	Spazzola per la pulizia del cestello	Brosse de nettoyage du panier
27	Pennello per la pulizia	Pinceau de nettoyage

FIGURE



68J



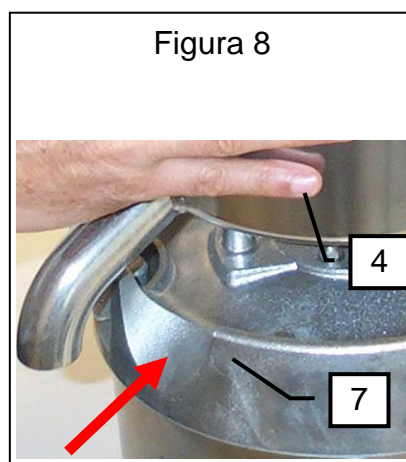
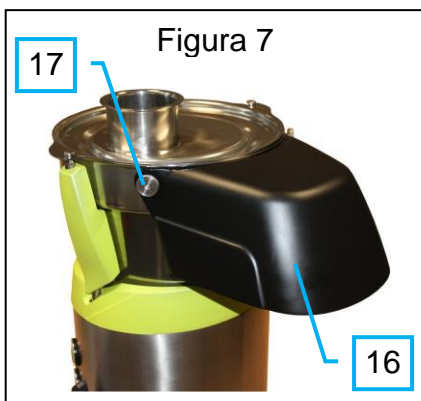
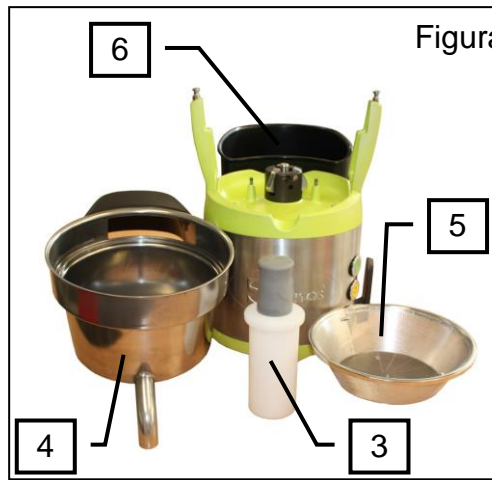
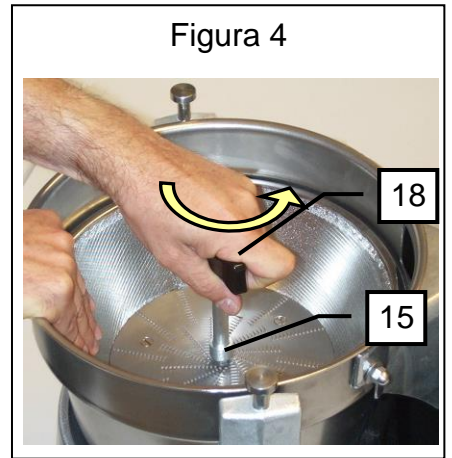
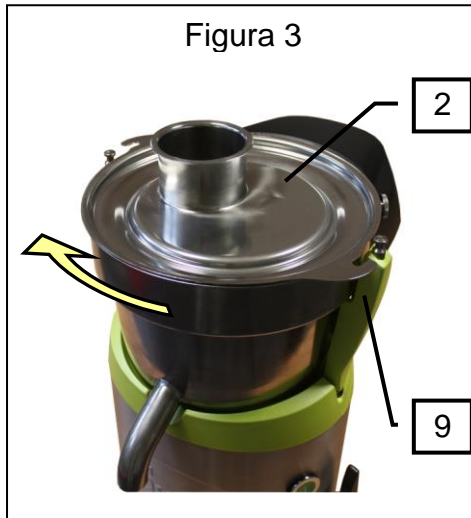
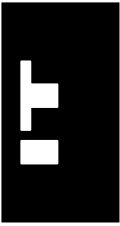


Figura 10



Figura 11

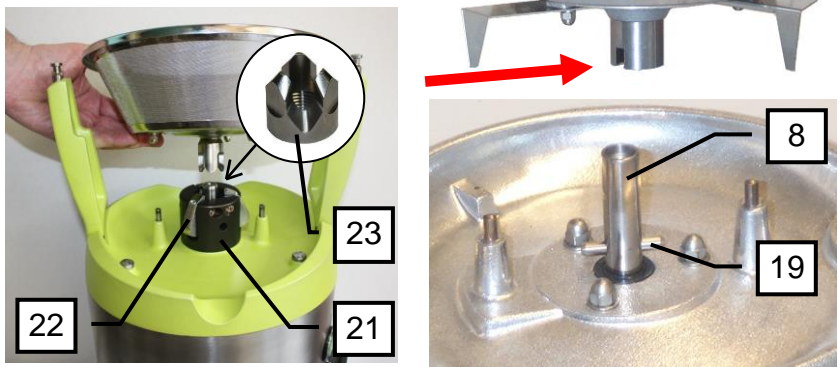


Figura 12

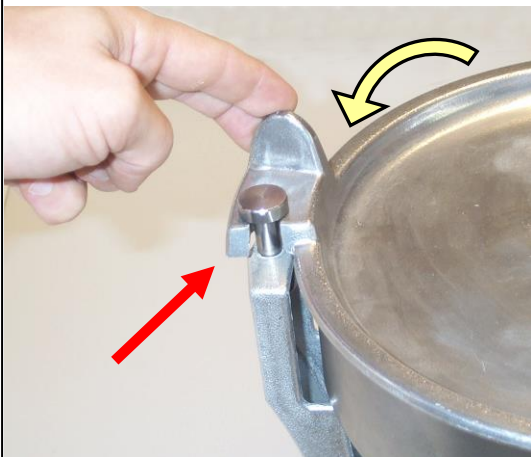


Figura 13



Figura 14

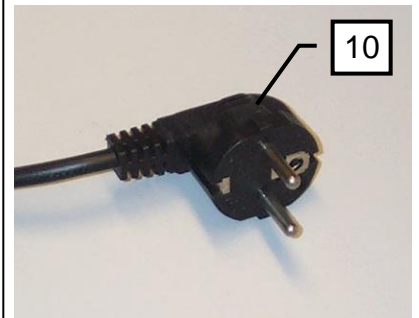


Figura 15

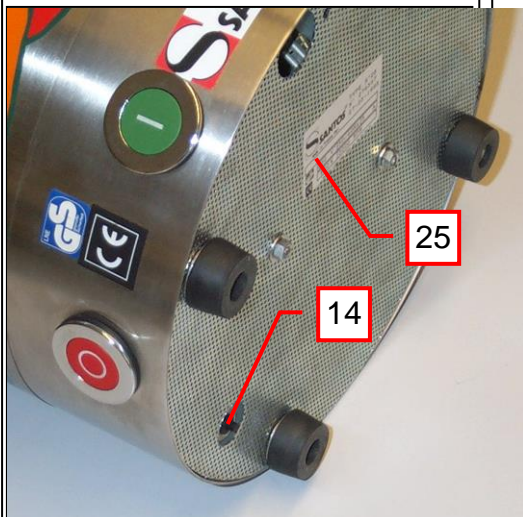


Figura 16

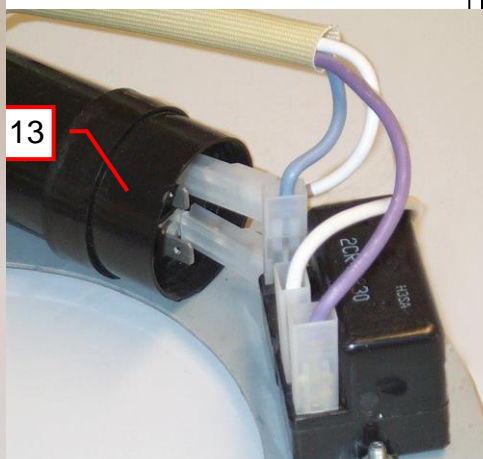
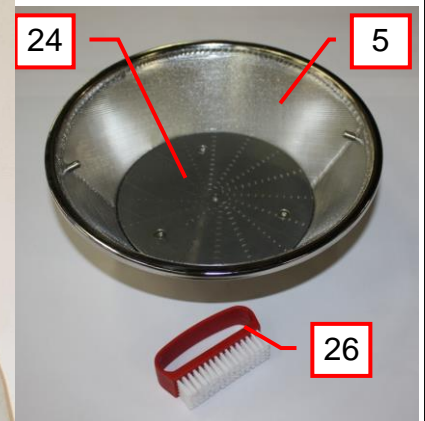


Figura 17



CERTIFICATO DI GARANZIA

GARANZIA / WARRANTY

Since the 01.01.95, all our appliances comply with CE and possess the CE label. Our guarantee is of 24 months from the manufacturing date mentioned on the descriptive plate, except concerning the asynchronous motors (consisting of a rotor and a stator) which are warranted for 5 years from their manufacturing date. Warranty is strictly limited to the free replacement of any part of origin recognized by us as defective due to a defect or building default and identified as belonging to the concerned appliance. Warranty does not apply to damages resulting from installation or use non-complying with our appliance data sheet (user's manual) or in case of an evident lack of maintenance or disrespect of elementary security electric rules. It does not apply in case of regular wear and tear. Any replacement of parts under warranty will be realized after return of the defective part in our workshops, postage paid, supported by a copy of a conformity statement on which appears the serial number of the appliance. Every appliance is equipped with a descriptive plate conforming to the EC recommendations and of which a duplicate exists in the conformity statement (serial number, manufacturing date, electrical characteristics ...). In case of serious damage judged repairable only in our workshops, and after prior consent from our departments, any appliance under guarantee is sent by the Distributor, carriage paid. In case of repairs or reconditioning of appliances not under guarantee, the round trip transport is payable by the distributor. The parts and workforce are invoiced at the current rate. A preliminary estimate can be supplied.

Coffee grinder not using SANTOS original burrs are not taken under guarantee. The warranty conditions, repairs, reconditioning, of the espresso coffee grinder are the object of a specific note. Our guarantee does not extend to the payment of penalties, the repair of direct or indirect damages and notably to any loss of income resulting from the nonconformity or the defectiveness of products, SANTOS's global responsibility being limited to the sale price of the delivered product and to the possible repair of the defective products.

In case of revelation of an imperfection during the warranty period, the Distributor has to, unless a different written agreement of SANTOS, indicate to his customer to stop any use of the defective product. Such a use would release SANTOS of any responsibility.

TARGHETTA DESCRITTIVA DELL'APPARECCHIO

COPIA
Per tutti i documenti non
consegnati insieme all'apparecchio.

Stampati, inviati a mezzo fax,
scaricati