

MACINACAFFÈ n°1, n°01BAR e n°1PS MACINACAFFÈ PER NEGOZI n°4

MANUALE D'USO E MANUTENZIONE



IMPORTANTE: documentazione inclusa nel presente manuale e da conservare:

- DICHIARAZIONE "CE" DI CONFORMITÀ
- CERTIFICATO DI GARANZIA

Traduzione della versione originale



Modelli n°01

Modelli n°01 PS

Modelli n°01BAR

Modelli n°04

Coffee grinders - Fruit juicers - Mixers - Blenders - Drinks dispensers - Planetary mixers
Cheese graters - Ice crushers - Mincers - Vegetable slicers – Dough mixer
Moulins à café - Presse-fruits - Mixers - Blenders - Distributeurs de boissons - Batteurs
mélangeurs - Pétrin - Râpes à fromage - Broyeurs à glaçons - Hache-viande - Coupe-légumes

MODELES DEPOSES FRANCE ET INTERNATIONAL
INTERNATIONALLY PATENTED MODELS

INDICE

DICHIARAZIONE "CE/UE" DI CONFORMITÀ.....	3
NORME DI SICUREZZA	4
<i>USI DA EVITARE:</i>	4
<i>COLLEGAMENTO ELETTRICO:</i>	5
<i>RICICLAGGIO DEL PRODOTTO USURATO</i>	5
IL VOSTRO MACINACAFFÈ	6
UTILIZZO DELL'APPARECCHIO	6
<i>REGOLAZIONE DELLA MACINATURA</i>	6
<i>MANUTENZIONE ORDINARIA</i>	6
<i>MANUTENZIONE STRAORDINARIA</i>	6
Pezzi singoli:.....	6
<i>Inutilizzo prolungato:</i>	7
<i>SOSTITUZIONE DELLE MOLE</i>	7
<i>REGOLAZIONE DELLO SCARTO MINIMO FRA LE MOLE</i>	8
RISOLUZIONE DEI PROBLEMI	9
L'apparecchio non si accende:	9
L'apparecchio si arresta in seguito a un surriscaldamento del motore:.....	9
L'apparecchio si spegne a causa di un sovraccarico:	9
CARATTERISTICHE TECNICHE DELL'APPARECCHIO	10
<i>Schema elettrico 110-120V 50/60Hz, Modelli N.1 e N.1PS</i>	11
<i>Schema elettrico 220-240V 50Hz, Modelli N.1 e N.1PS</i>	12
<i>Schema elettrico 220-240V 60Hz, Modelli N.1 e N.1PS</i>	13
<i>Schema elettrico 100-120 V 50/60 Hz, Modelli N.01BAR.....</i>	14
<i>Schema elettrico 220-240 V 50 Hz, Modelli N.01BAR.....</i>	15
<i>Schema elettrico 220-240 V 60 Hz, Modelli N.01BAR.....</i>	16
<i>Schema elettrico 100-120 V 50/60 Hz, Modelli N.4</i>	17
<i>Schema elettrico 220-240 V 50 Hz, Modelli N.4</i>	18
<i>Schema elettrico 220-240 V 60 Hz, Modelli N.4</i>	19
<i>Figura</i>	20
CERTIFICATO DI GARANZIA	23
TARGHETTA DESCRITTIVA DELL'APPARECCHIO.....	23

DICHIARAZIONE "CE/UE" DI CONFORMITÀ

IL PRODUTTORE:

SANTOS SAS - 140-150, Av. Roger SALENGRO 69120 VAULX-EN-VELIN (LIONE) FRANCIA

Dichiara che l'apparecchio destinato ad essere immesso sul mercato professionale definito di seguito:

Definizione: **MACINACAFFÈ**
Numero del tipo: **01, 01BAR, 01P, 01PS, 04**

è conforme:

- alle disposizioni legislative definite nell'allegato 1 della direttiva europea "macchine" n°**2006/42/CE** e alle legislazioni nazionali che la traspongono.
- alle disposizioni regolamentari delle direttive e dei regolamenti europei indicati di seguito:
 - N° 2014/35/UE (Direttiva bassa tensione)
 - N° 2014/30/UE (Direttiva CEM)
 - N° 2011/65/UE (Direttiva RoHS)
 - N° 2012/19/UE (Direttiva DEEE)
 - N° 1935/2004/CE (Regolamento) riguardante i materiali e gli oggetti destinati a venire a contatto con i prodotti alimentari
 - N° 10/2011/UE (Regolamento) riguardante i materiali e gli oggetti di materia plastica destinati a venire a contatto con i prodotti alimentari

Norme europee armonizzate usate per dare presunzione di conformità alle prescrizioni essenziali delle direttive citate in precedenza:

- NF EN ISO 12100: 2010, Sicurezza dei macchinari – Principi generali di progettazione
- NF EN 60204-1: 2018, Sicurezza dei macchinari – Attrezzatura elettrica delle macchine – Regole generali
- NF EN 1672-2: 2020, Macchine per l'industria alimentare – Concetti di base - Requisiti di igiene.
- NF EN 60335-1 : 2013, Sicurezza degli apparecchi elettrodomestici ed analoghi
- EN 60335-2-64 : 2004 Part 2-64, Particular requirements for commercial electric kitchen machines

VAULX-EN-VELIN, **01/04/2022**

Titolo del firmatario: **PRESIDENTE DIRETTORE GENERALE**

Nome del firmatario: **Aurélien FOUQUET**

Firma:



NORME DI SICUREZZA

L'uso di questo apparecchio e di qualsiasi altro elettrodomestico prevede l'osservanza delle seguenti precauzioni:

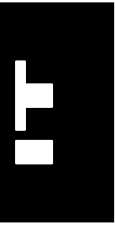
Leggere tutte le istruzioni.

Nota :per una maggiore comprensione dei paragrafi seguenti, fare riferimento agli schemi riportati in fondo al manuale.

USI DA EVITARE:



1. Utilizzare questo apparecchio per macinare esclusivamente grani di caffè torrefatti.
2. Non fare mai funzionare l'apparecchio senza grani di caffè nella vaschetta per i grani.
3. Togliere dai grani di caffè qualsiasi corpo estraneo che rischi di distruggere le lame di macina (graffette metalliche, sassolini...).
4. Per motivi di protezione contro i rischi di scossa elettrica, non immergere lo zoccolo in acqua o qualsiasi altro liquido.
5. Non eseguire la pulizia sotto getto d'acqua o con dispositivi a pressione.
6. Non toccare mai le parti mobili.
7. Scollegare l'apparecchio prima di qualsiasi intervento su di esso: pulizia, manutenzione, movimentazione.
8. Non utilizzare l'apparecchio se il cavo di alimentazione è danneggiato. Il cavo deve essere sostituito con un kit speciale disponibile presso i rivenditori autorizzati SANTOS o presso la Società SANTOS.
9. E' proibito utilizzare ricambi diversi da quelli originali certificati SANTOS.
10. Portare l'interruttore Avvio/Arresto (13) su "0" quando l'apparecchio non è in funzione.
11. Non collegare più apparecchi alla stessa presa di alimentazione.
12. Non utilizzare l'apparecchio all'esterno.
13. Non posizionare l'apparecchio in prossimità o al di sopra di una fonte di calore.
14. L'apparecchio è un apparecchio professionale, destinato esclusivamente a un uso professionale. Non è adatto a un uso casalingo.
15. Questo apparecchio non è destinato ad essere utilizzato da persone (compresi i bambini) con capacità fisiche, sensoriali o mentali ridotte, o da persone con esperienza o conoscenza limitata, se non assistite da una persona responsabile della loro sicurezza, sotto sorveglianza o dietro istruzioni relative all'uso dell'apparecchio.
Si raccomanda di accertarsi che i bambini non giochino con questo apparecchio.
16. Questo apparecchio è destinato ad un uso collettivo, ad esempio nelle cucine di ristoranti, mense, ospedali e imprese artigianali, quali panetterie, macellerie, ecc., ma non è pensato per la produzione continua in massa di alimenti.



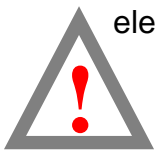
COLLEGAMENTO ELETTRICO:

- L'alimentazione elettrica dell'apparecchio è disponibile in 3 voltaggi :
 - 110-120 V, 50/60 Hz
 - 220-240 V, 50 Hz
 - 220-240 V, 60 Hz

Nota: Questo apparecchio può funzionare sia a 50 Hz che a 60 Hz senza alcuna ulteriore regolazione

Protezione di linea: l'apparecchio deve essere collegato a una presa di corrente standard 2 poli + terra. L'impianto deve essere munito di un interruttore differenziale e di un fusibile calibrato a 16A. **La messa a terra dell'apparecchio è obbligatoria.**

ATTENZIONE:

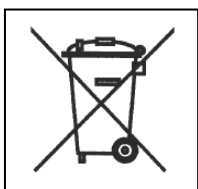


- Prima di collegare l'apparecchio, verificare la compatibilità tra la tensione delle rete elettrica e quella dell'apparecchio. Il suo valore è indicato:
 - sulla targhetta descrittiva posta al di sotto dell'apparecchio;
 - oppure sulla targhetta descrittiva applicata sull'ultima pagina del presente manuale.
- Se il cavo di alimentazione è danneggiato, è necessario sostituirlo con un set speciale disponibile presso i rivenditori autorizzati SANTOS o presso la Società SANTOS stessa.

ATTENZIONE: **verificare** che l'interruttore Avvio/Arresto (**13**) sia in **posizione 0**, prima di collegare la spina del cavo di alimentazione alla presa dell'alimentazione di rete. (fig. A)



RICICLAGGIO DEL PRODOTTO USURATO



Questo apparecchio è contrassegnato dal simbolo dello smistamento selettivo relativo ai rifiuti da apparecchiature elettriche ed elettroniche. Ciò significa che il prodotto deve essere gestito mediante un sistema di raccolta differenziata, in conformità con la direttiva 2012/19/EU (DEEE) – parte Apparecchi professionali – al fine di poter essere riciclato oppure smaltito per ridurre eventuali impatti ambientali.

Per maggiori informazioni è possibile contattare il proprio rivenditore o la società SANTOS.

Per lo smaltimento o il riciclaggio dei componenti dell'apparecchio, rivolgersi a una società specializzata o contattare la società SANTOS.

I prodotti elettronici che non vengono smaltiti mediante smistamento selettivo costituiscono un potenziale pericolo per l'ambiente.

I materiali di imballaggio devono essere smaltiti o riciclati in conformità con le normative vigenti in materia.

IL VOSTRO MACINACAFFÈ

- Il macinacaffè è stato studiato specificamente per gli alberghi, i ristoranti, centri d'incontro nella versione con cassetto, mentre per le torrefazioni.
- L'apparecchio è costituito da una robusta struttura di lega d'alluminio e lamiera verniciata. La vaschetta per il caffè in grani, di policarbonato trasparente, ha una capienza pari a 1 kg.
 - Modelli N.1 e N. 1PS : Unitamente all'apparecchio, è in consegna il cassetto di recupero del caffè macinato (capienza 800 g). Su richiesta è disponibile anche una versione con bloccasacchetto (altezza massima del sacchetto: 150 mm)
 - Modelli N.4 : La versione standard dell'apparecchio è munita di un sistema "pinza sacchetto" (altezza massima del sacchetto: 280 mm),
- Una manopola di regolazione della grana del caffè macinato consente di ottenere qualsiasi tipo di macinatura (fine, espresso, media o grossa).
- Le mole di acciaio temprato speciale (Ø 63,5 mm) garantiscono una macinatura fine e regolare.

UTILIZZO DELL'APPARECCHIO

REGOLAZIONE DELLA MACINATURA

- Ruotare la manopola per la regolazione dello scarto fra le mole 6 in senso orario al fine di ottenere una macinatura più grossa e in senso inverso se si desidera una macinatura più fine. L'apparecchio esce dalla fabbrica regolato in macinatura finissima, con le mole quasi in contatto l'una con l'altra.

MANUTENZIONE ORDINARIA

- Pulire di tanto in tanto l'uscita del caffè, la vaschetta del caffè e l'imbocco del corpo di macinatura. Per tutte queste attività, è necessario spegnere l'apparecchio, posizionando l'interruttore 13 su 0 e scollegando l'alimentazione.

MANUTENZIONE STRAORDINARIA

Prima di qualsiasi intervento sull'apparecchio, è necessario scollegarlo dall'alimentazione di rete e scaricare il condensatore di avvio del motore :

Scarica del condensatore :

Servendosi di un cacciavite con manico isolato, toccare le due connessioni del condensatore, la visualizzazione di un arco elettrico segnala la scarica del condensatore.

Pezzi singoli:



IMPORTANTE: Non utilizzare pezzi di ricambio diversi dai pezzi originali certificati SANTOS.

La macchina non ha bisogno di manutenzione particolare, i cuscinetti sono già stati ingrassati.

Qualora fosse necessario intervenire per sostituire elementi soggetti a usura, come le mole di macinatura, i componenti elettrici o altro, consultare l'elenco dei componenti (vedere l'esploso riportato nelle ultime pagine del manuale).

Per **ordinare qualsiasi pezzo di ricambio** (vedere riferimenti sull'esploso riportato alla fine del manuale), è necessario precisare:

- **il tipo,**
- **il numero di serie dell'apparecchio e**
- **le caratteristiche elettriche**

riportate sotto l'apparecchio.

Inutilizzo prolungato:

Questo apparecchio non ha alcuna controindicazione in caso di inutilizzo per un lungo periodo di tempo.

Si raccomanda semplicemente di pulirlo prima dell'uso e di controllare che tutti i componenti dell'apparecchio siano in buone condizioni (ad esempio il cavo di alimentazione, le guarnizioni e altri pezzi di ricambio).

SOSTITUZIONE DELLE MOLE

IMPORTANTE: sostituire sempre le 2 mole (17) contemporaneamente. (use SANTOS reference 0001B)

Le 2 mole sono identiche e possono essere montate indifferentemente sul piano mobile **(18)** (mola mobile) o sul blocco di ghisa previsto per la regolazione **(19)** (mola fissa).

1. Spegner l'apparecchio portando l'interruttore **(13)** su "0" e scollegare il cavo dell'alimentazione.
2. Chiudere l'otturatore **(3)** della vaschetta per il caffè **(2)**. Rimuovere la vaschetta per il caffè **(2)**.
3. Ruotare la manopola **(6)** per la regolazione dello scarto fra le mole in senso orario, fino a raggiungere l'arresto in posizione "**GROSSA**".
4. Svitare i dadi **(16)** e rimuovere il gruppo di macinatura **(15)**. Per accedere alle mole.
5. Sostituire le **due** mole, fissate per mezzo di tre viti, dopo aver pulito accuratamente le superfici d'appoggio.

ATTENZIONE: anche una minima particella di caffè presente sotto una mola può impedire il corretto funzionamento dell'apparecchio. Si consiglia di pulire il corpo di macinatura con un getto d'aria compressa o con un pennello asciutto.

6. Rimontare il gruppo di macinatura **(15)** e procedere alla regolazione dello scarto

minimo delle mole.

ATTENZIONE

- Prima di bloccare i dadi di fissaggio **(16)** del corpo di macinatura **(15)**, verificare che l'indicatore **(4)** della manopola **(6)** per la regolazione dello scarto fra le mole si trovi in posizione "**GROSSA**".

Questa precauzione deve essere rispettata al fine di evitare che le mole premano l'una contro l'altra, con il rischio di deformare il corpo di macinatura.

REGOLAZIONE DELLO SCARTO MINIMO FRA LE MOLE

Questa regolazione deve essere effettuata dopo ogni sostituzione delle mole.

Modelli n : 01, 01PS, 01P, 04

1. Collegare l'apparecchio e farlo funzionare a vuoto.
2. Svitare la vite di bloccaggio a testa esagonale cava **(7)** dell'indicatore **(4)**, servendosi di una chiave Allen da 2 mm. Accertarsi che l'indicatore **(4)** ruoti liberamente senza toccare la manopola **(6)**.
3. Ruotare la manopola **(6)** in senso antiorario fino a quando le mole non entrano in contatto (si sente un leggero rumore di attrito), quindi ruotarla in senso inverso tornando indietro di una tacca.

ATTENZIONE

Si tratta di un'operazione delicata, è necessario evitare che le mole restino in contatto l'una con l'altra troppo a lungo, eventualità che potrebbe causarne il deterioramento.

4. Spegnerne l'apparecchio portando l'interruttore **(13)** in posizione "**0**".
5. Senza muovere la manopola **(6)**, portare l'indicatore **(4)** in posizione "**FINE**", quindi serrare la vite esagonale **(7)**.
6. Fare funzionare l'apparecchio a vuoto per verificare che le mole ruotino senza collidere l'una con l'altra in regolazione "finissima". In caso contrario, ripetere l'operazione.

Modelli n : 01BAR

1. Collegare l'apparecchio e farlo funzionare a vuoto.
2. Svitare la vite di bloccaggio **(21)** dell'anello graduato **(20)**. Verificare che l'anello **(20)** possa ruotare liberamente, senza trascinare con sé la manopola di regolazione **(6)**.
3. Girare la manopola **(6)** in senso antiorario fino a quando le mole non entrano in contatto (si sente un leggero rumore di attrito), quindi ruotarla leggermente in senso inverso per distanziare le mole.

ATTENZIONE



L'operazione è delicata, bisogna evitare il contatto prolungato tra le mole, che può causarne il deterioramento.

4. Spegner l'apparecchio agendo sul pulsante di Accensione/Spegnimento **(13)**.
5. Senza spostare la manopola **(6)**, allineare lo "0" dell'anello graduato **(20)** con il riferimento d'indice rosso **(22)** (anello in battuta), poi bloccare la vite di serraggio **(21)** **senza spostare né l'anello graduato né la manopola di regolazione**.
6. Fare funzionare l'apparecchio a vuoto nella posizione di regolazione finissima (riferimento "0") per verificare che le mole ruotino senza collidere l'una con l'altra. In caso contrario, ripetere l'operazione.

RISOLUZIONE DEI PROBLEMI

Individuare con esattezza la causa dell'arresto dell'apparecchio.

In ogni caso: Se il problema persiste, scollegare l'apparecchio (togliere la presa del cavo di alimentazione) e richiedere l'intervento di personale addetto alla manutenzione o contattare un rivenditore SANTOS.

L'apparecchio non si accende:

- Controllare: la presa di corrente, lo stato del cavo di alimentazione,
- Nota : la luce dell'interruttore in posizione "1" deve essere accesa.
- Verificare che non vi siano corpi estranei incastrati tra le mole.

L'apparecchio si arresta in seguito a un surriscaldamento del motore:

(gli elementi di lamiera in prossimità del blocco motore si sono surriscaldati)

In caso di surriscaldamento del motore, l'apparecchio si spegne automaticamente. Il dispositivo di sicurezza è a ricarica automatica; attendere che il motore si raffreddi (da 15 a 30 minuti) prima di riavviare l'apparecchio.

L'apparecchio si spegne a causa di un sovraccarico:

In caso di bloccaggio del motore (corpo estraneo, corpo eccessivamente duro), la protezione di sovrintensità **(14)**, situata nella parte inferiore dell'apparecchio, si attiva automaticamente e interrompe l'alimentazione elettrica del motore.

- Portare l'interruttore Avvio / Arresto **(13)** in posizione "0" e scollegare l'apparecchio.
- Risolvere il problema, quindi azionare il pulsante della protezione sovrintensità **(14)**.
- Premere l'interruttore Avvio / Arresto **(13)** (posizione 1).

Se il problema persiste, verificare i seguenti punti:

- Verificare che le mole non entrino in contatto fra loro.
- Verificare lo stato di usura delle mole (in caso di regolazione finissima della macinatura con mole usurate, è possibile che si verifichi il fenomeno di surriscaldamento del motore).
- Se nessun corpo estraneo ostacola il funzionamento dell'apparecchio, verificare e sostituire il relè di avvio del motore, quindi il condensatore.

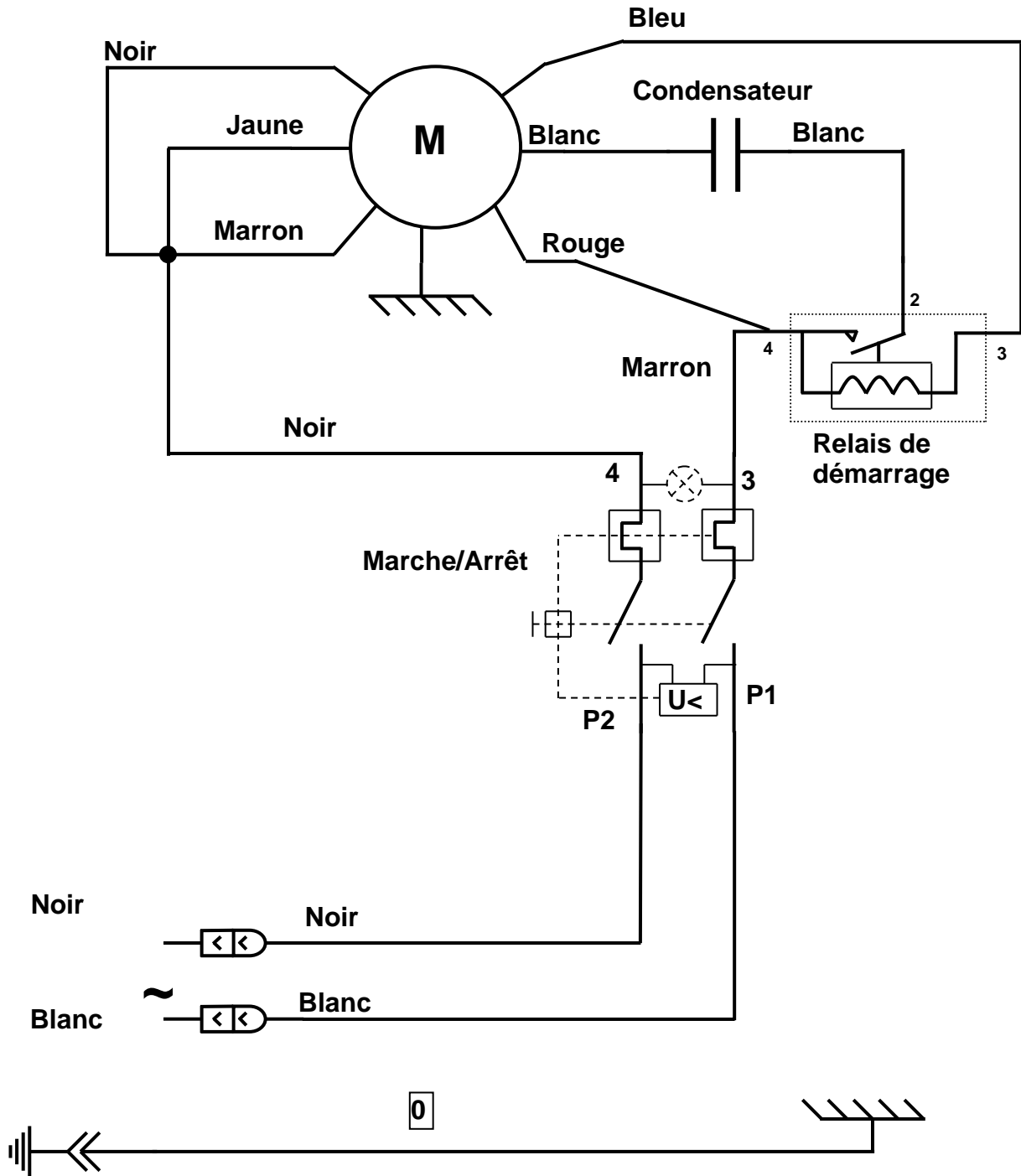
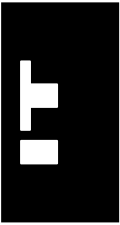
CARATTERISTICHE TECNICHE DELL'APPARECCHIO

CARATTERISTICHE ELETTRICHE (1)				
Modelli		N.1 e N. 1PS		N. 4
Tensione d'alimentazione	.(V)	220-240	100-120	220-240
Frequenza	(Hz)	50	50/60	60
Motore :				
Potenza assorbita	(W)	600	650	650
Velocità	(tr/mn)	1500	1500/1800	1800
Portata media	(kg/h)	14		14
Capienza della tramoggia	(kg)	1		1
Capienza della vaschetta del caffè macinato	(kg)	0.800		
Altezza massima del sacchetto	(mm)	150		280
Dimensioni : Altezza	(mm)	550		700
Larghezza	(mm)	250		220
Profondità	(mm)	320		320
Peso :				
Peso netto	(kg)	15		19
Peso imballato	(kg)	16		20,4
Rumore: (2)	(dBA)	74		74

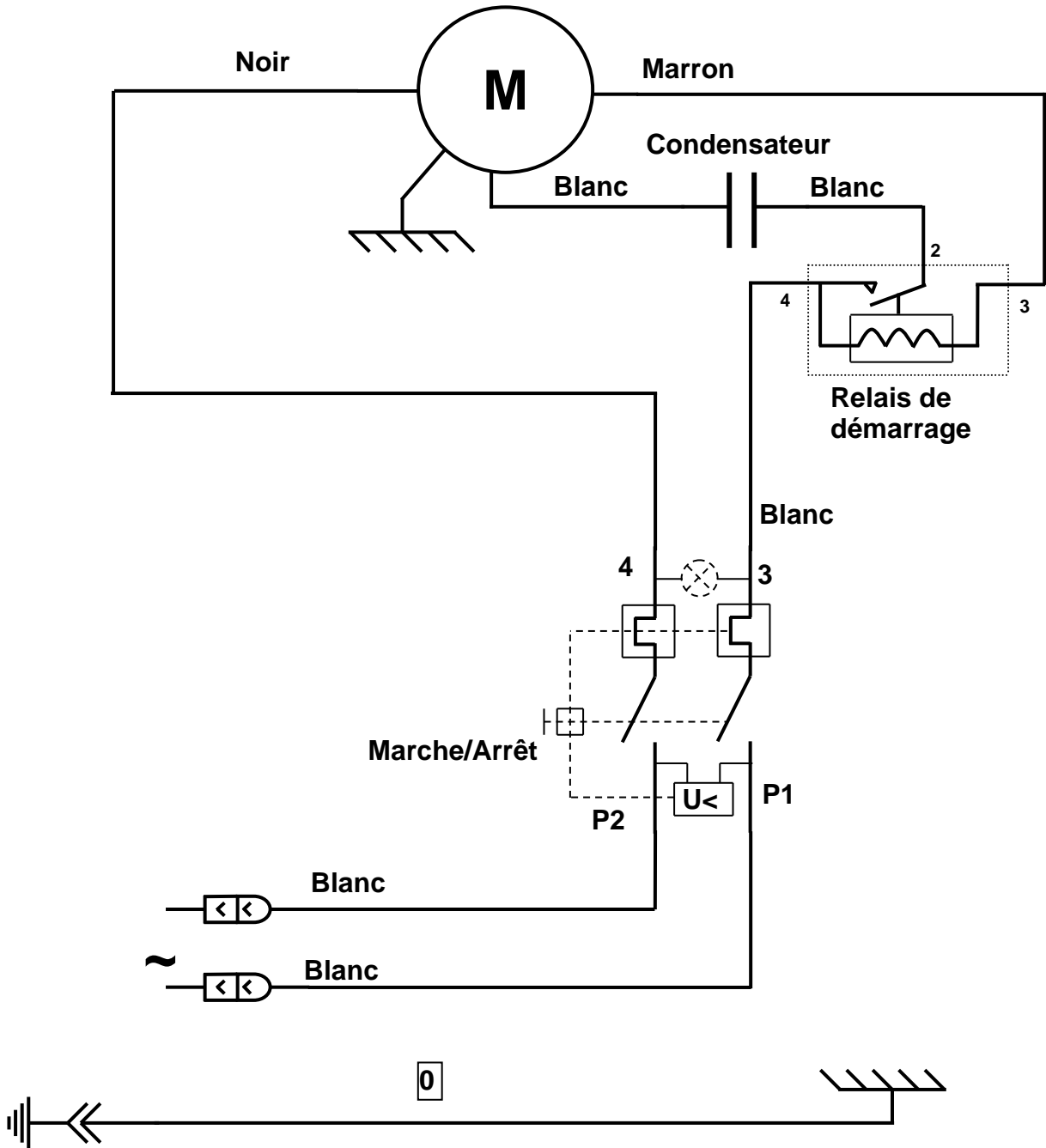
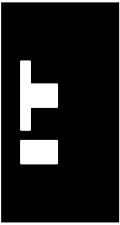
- (1) Questi valori sono soltanto indicativi. Le caratteristiche elettriche precise del vostro apparecchio sono riportate sulla targhetta descrittiva dello stesso.
- (2) Livello di rumorosità misurato in pressione acustica a 1 m dall'asse della macchina, secondo la norma EN 31201, macchina in caricamento.

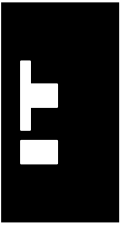
F	GB	D	N	E	I	A
JAUNE	YELLOW	GELB	GEEL	AMARILLO	GIALLO	اصفر
BLANC	WHITE	WEISS	WIT	BLANCO	BIANCO	ابيض
NOIR	BLACK	SCHWARZ	ZWART	NEGRO	NERO	اسود
BLEU	BLUE	BLAU	BLAUW	AZUL	BLU	ازرق
ROUGE	RED	ROT	ROOD	ROJO	ROSSO	احمر
MARRON	BROWN	BRAUN	BRUIN	MARRON	MARRONE	بني
ORANGE	ORANGE	ORANGE	ORANJE	NARANJA	ARANCIONE	
VIOLET	VIOLET	LILA	PAARS	VIOLETA	VIOLA	
GRIS	GREY	GRAU	GRIJS	GRIS	GRIGIO	
VERT / JAUNE	GREEN / YELLOW	GRÜN / GELB	GROEN / GEEL	VERDE / AMARILLO	VERDE / GIALLO	اخضر / اصفر

Schema elettrico 110-120V 50/60Hz, Modelli N.1 e N.1PS

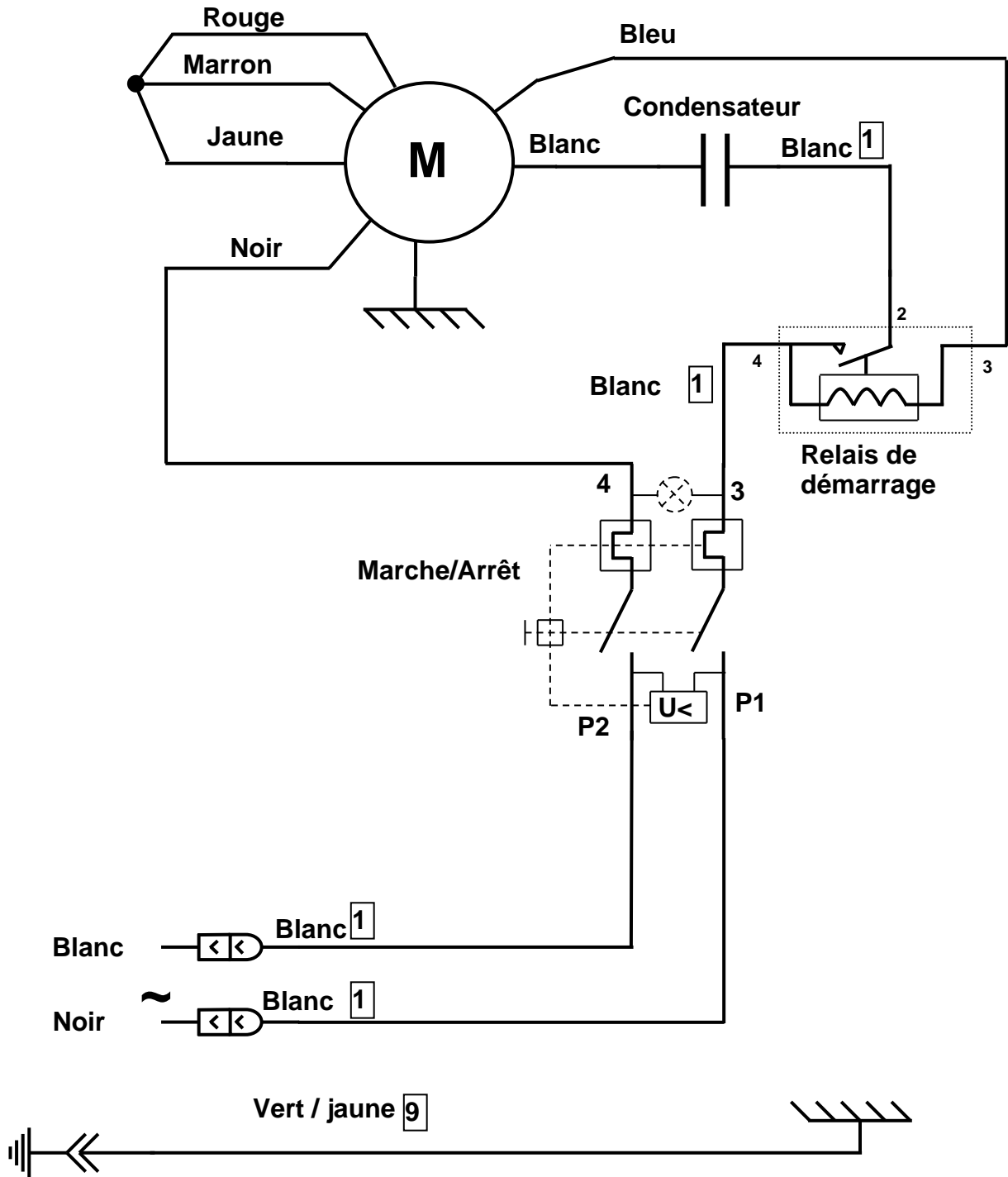


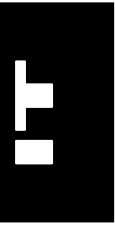
Schema elettrico 220-240V 50Hz, Modelli N.1 e N.1PS



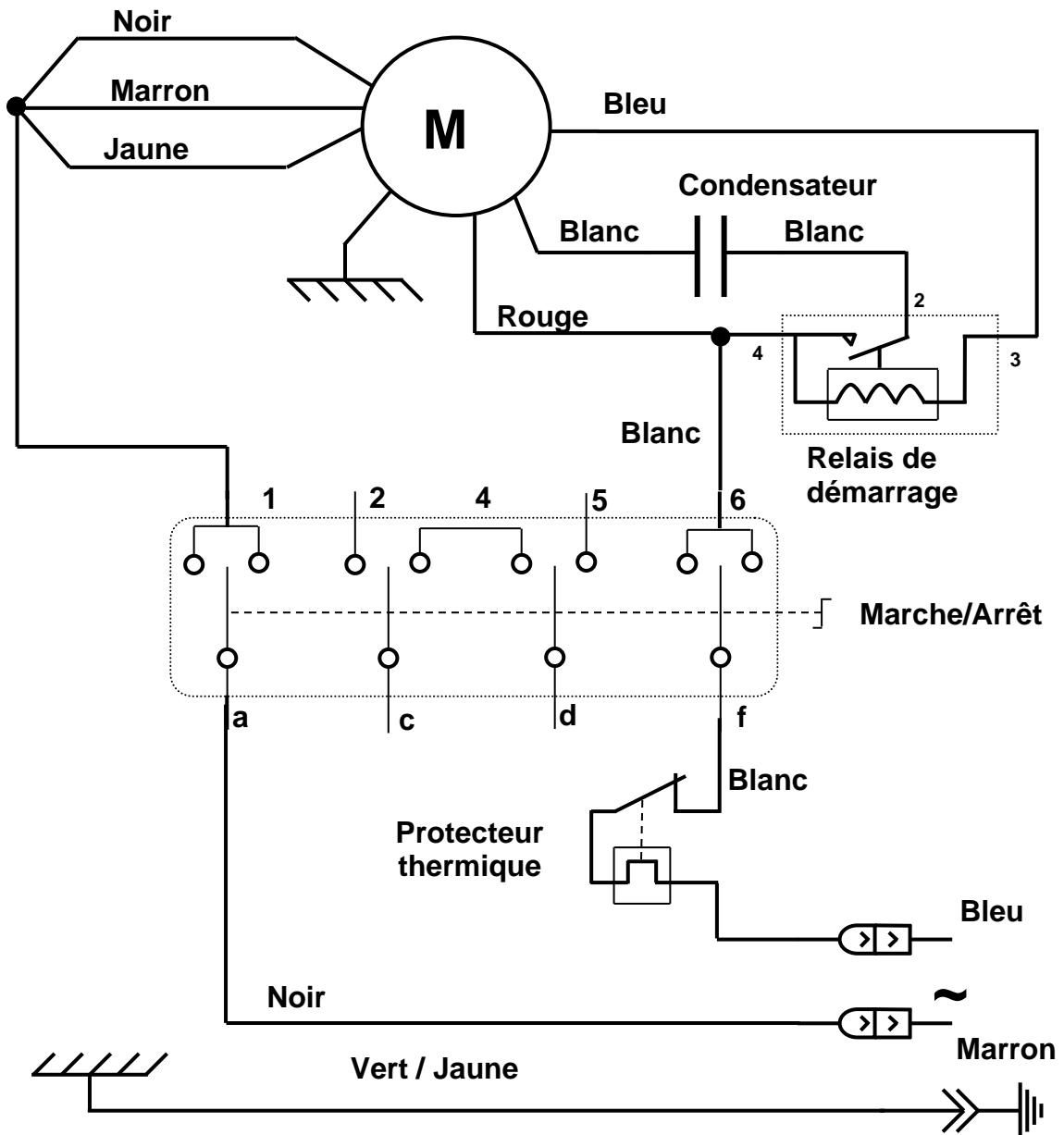


Schema elettrico 220-240V 60Hz, Modelli N.1 e N.1PS



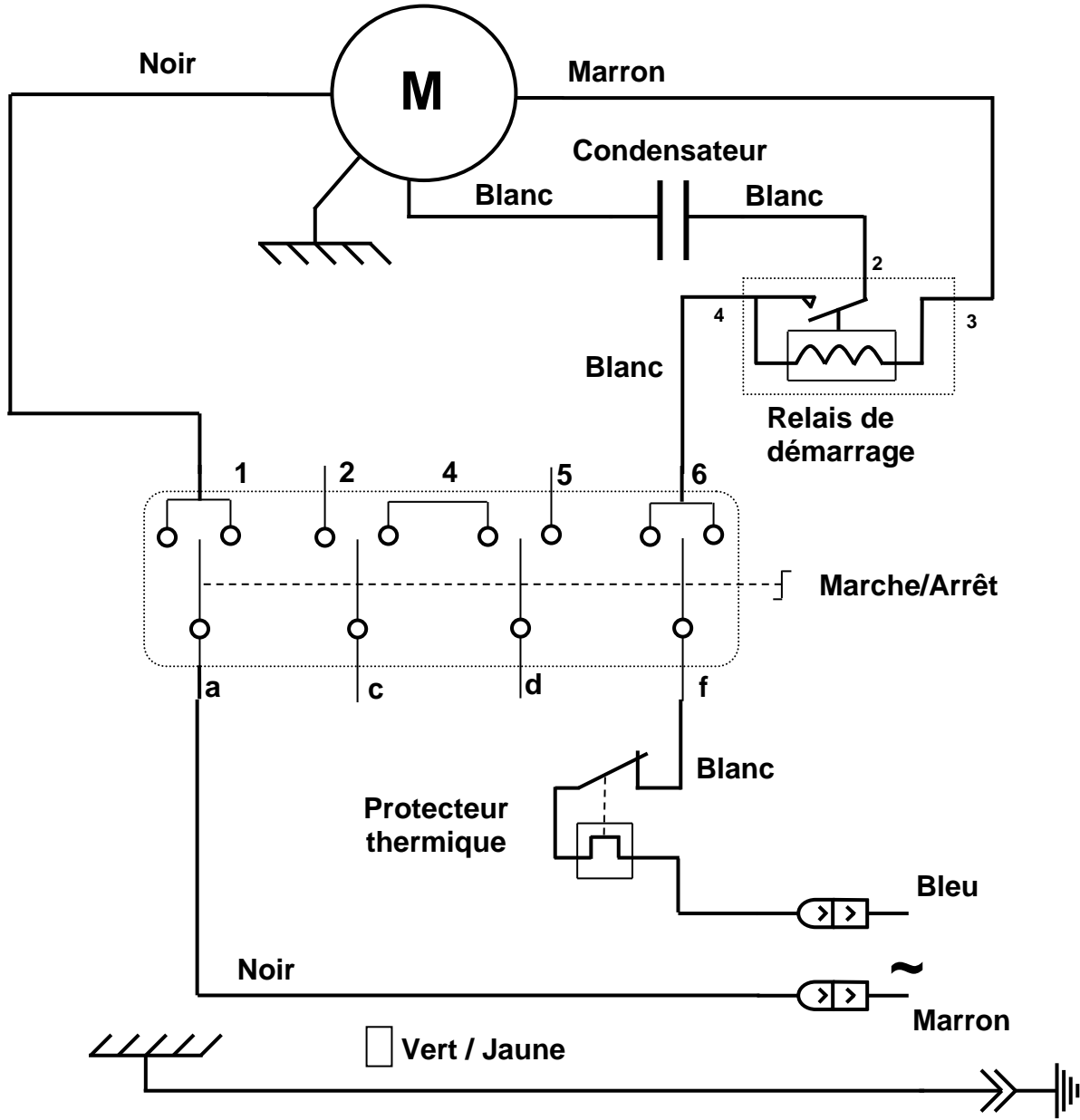


Schema elettrico 100-120 V 50/60 Hz, Modelli N.01BAR



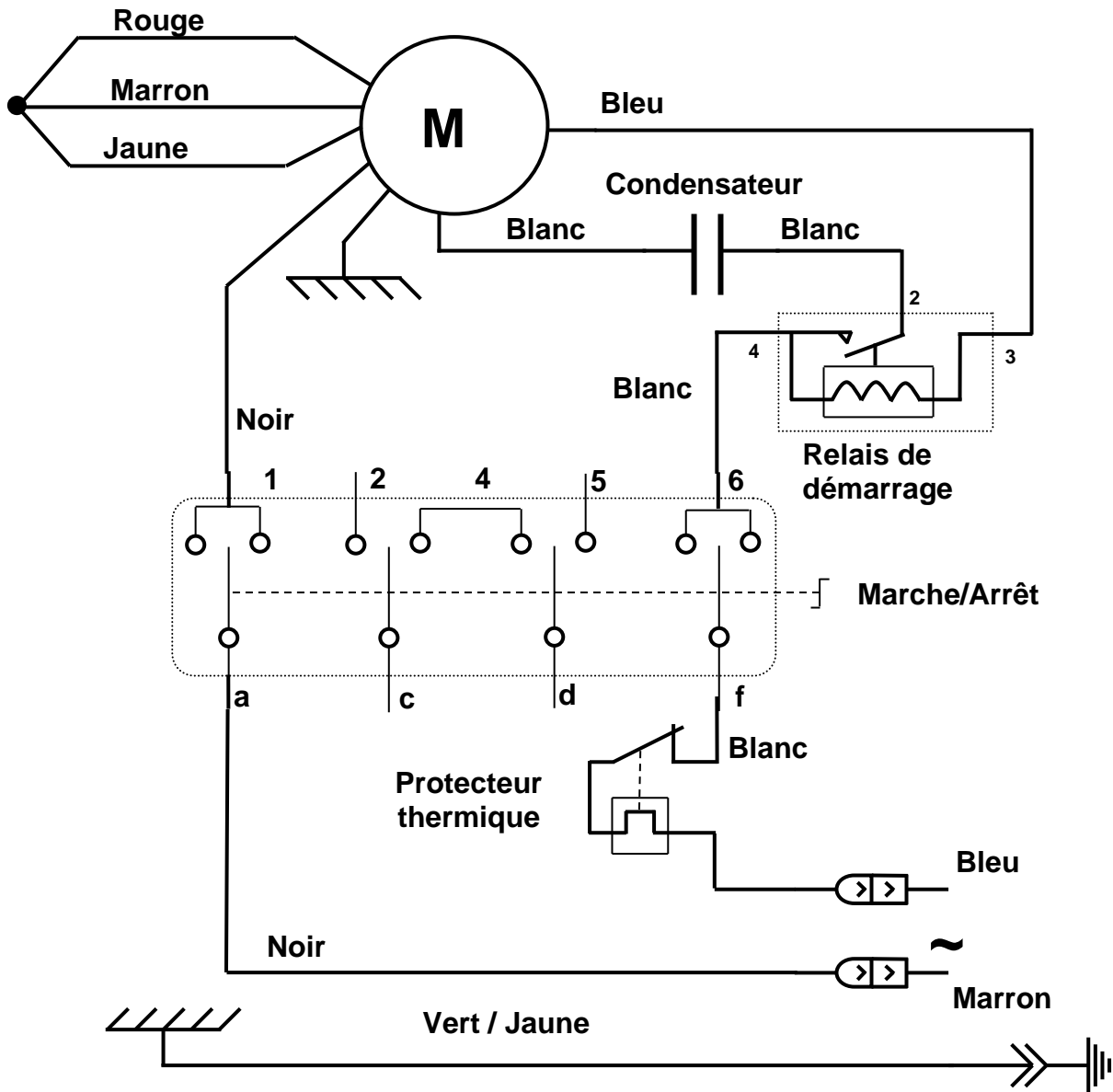


Schema elettrico 220-240 V 50 Hz, Modelli N.01BAR

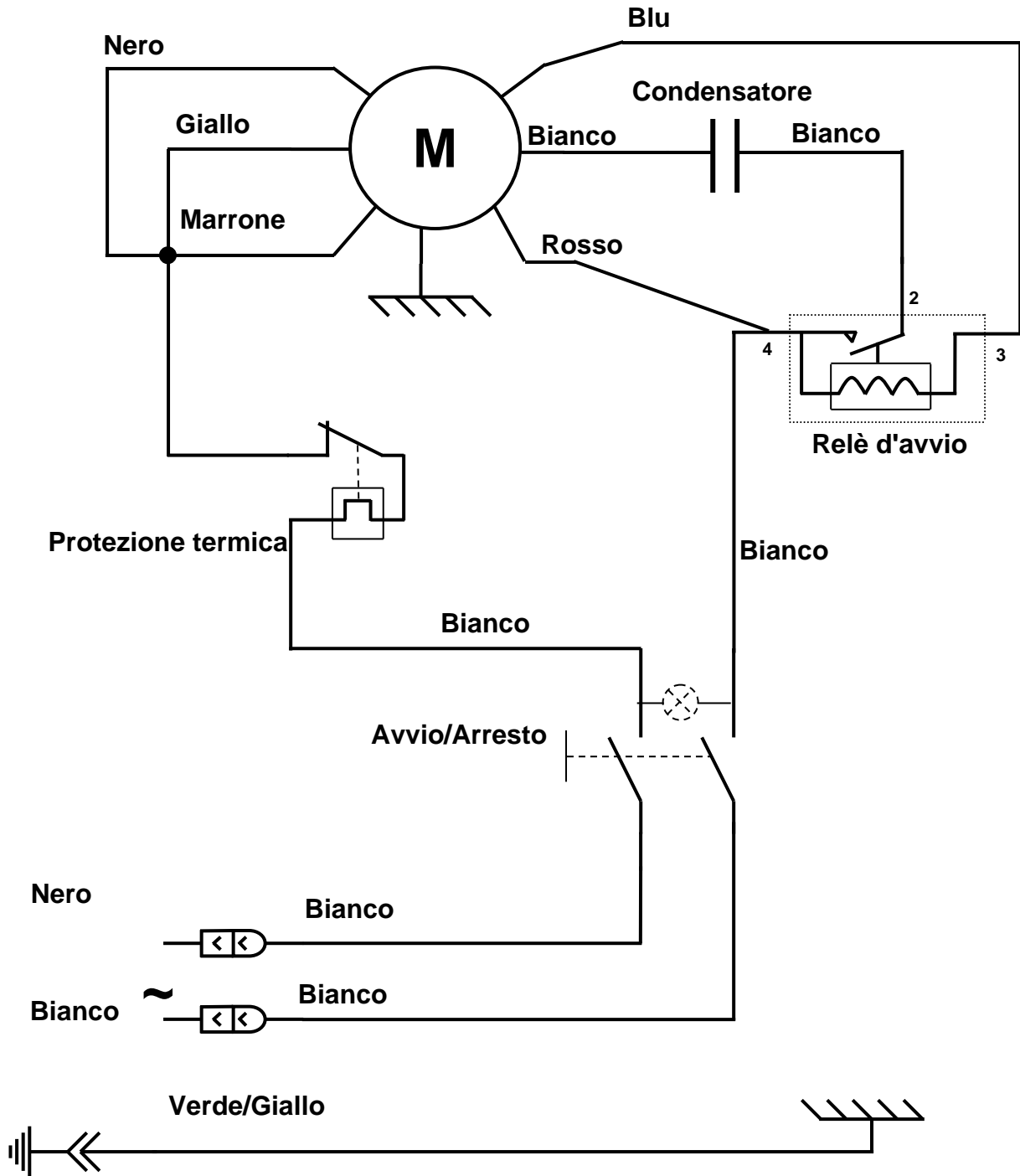




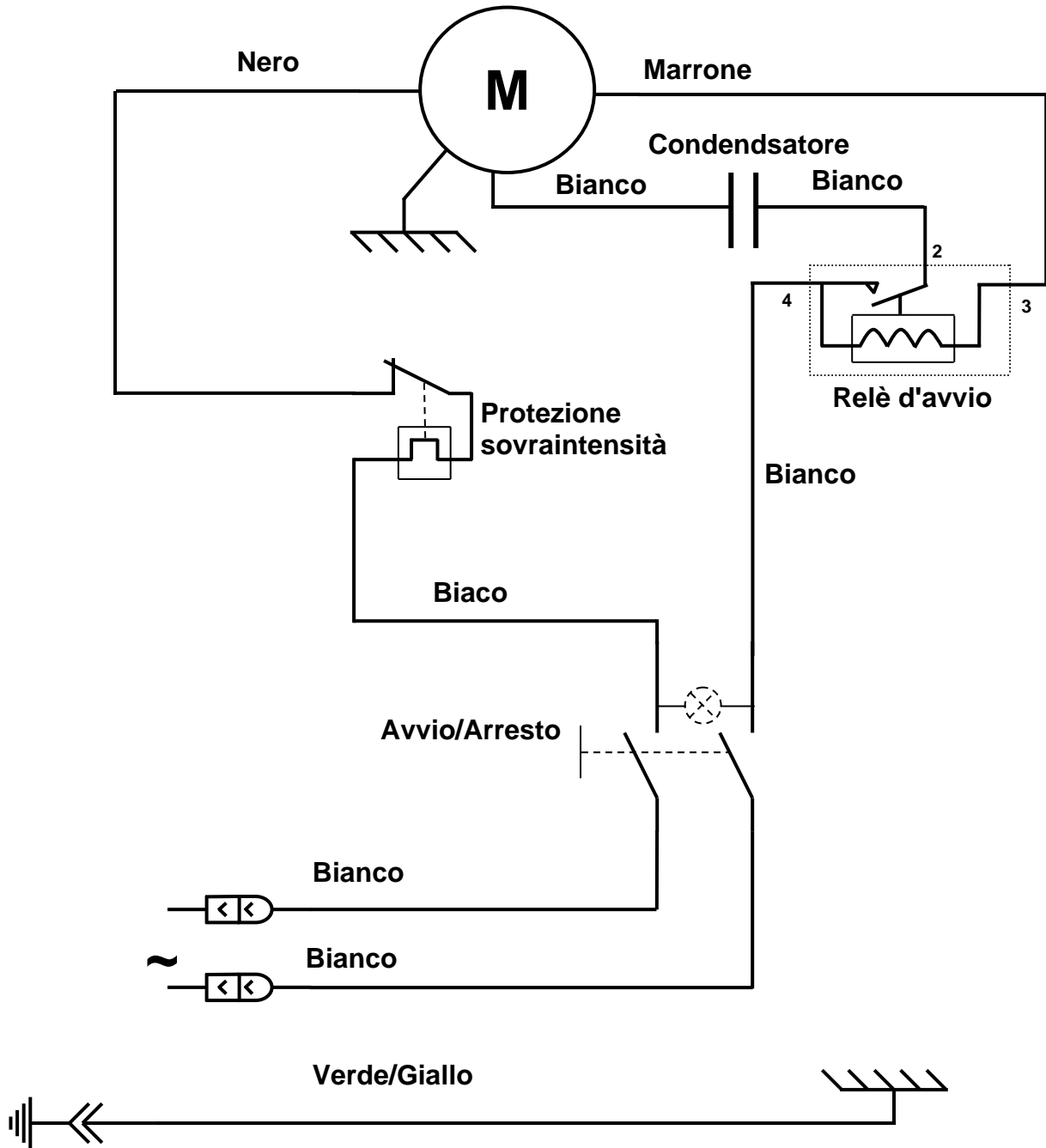
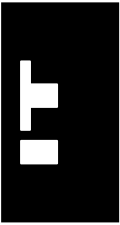
Schema elettrico 220-240 V 60 Hz, Modelli N.01BAR



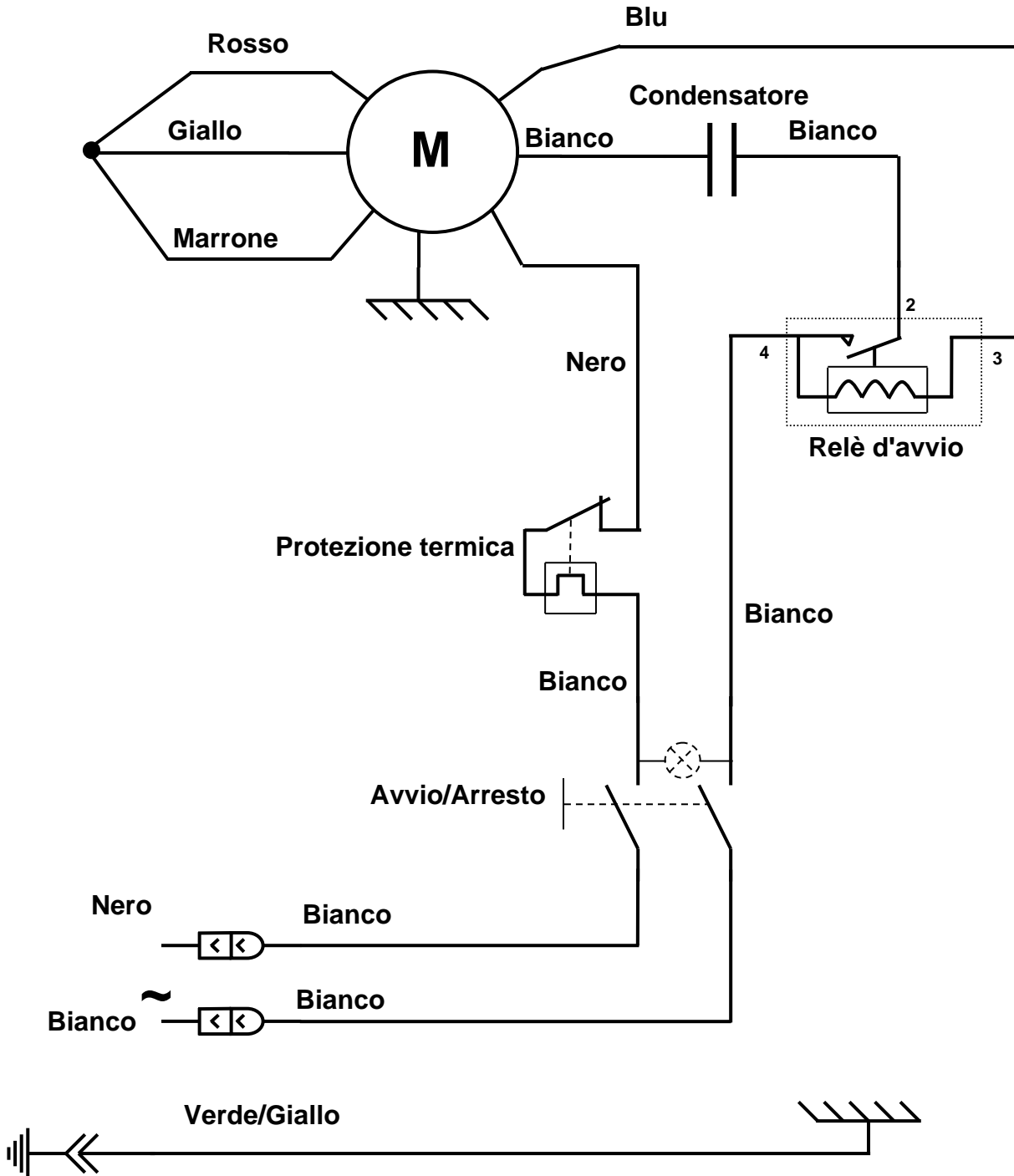
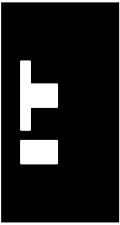
Schema elettrico 100-120 V 50/60 Hz, Modelli N.4



Schema elettrico 220-240 V 50 Hz, Modelli N.4



Schema elettrico 220-240 V 60 Hz, Modelli N.4



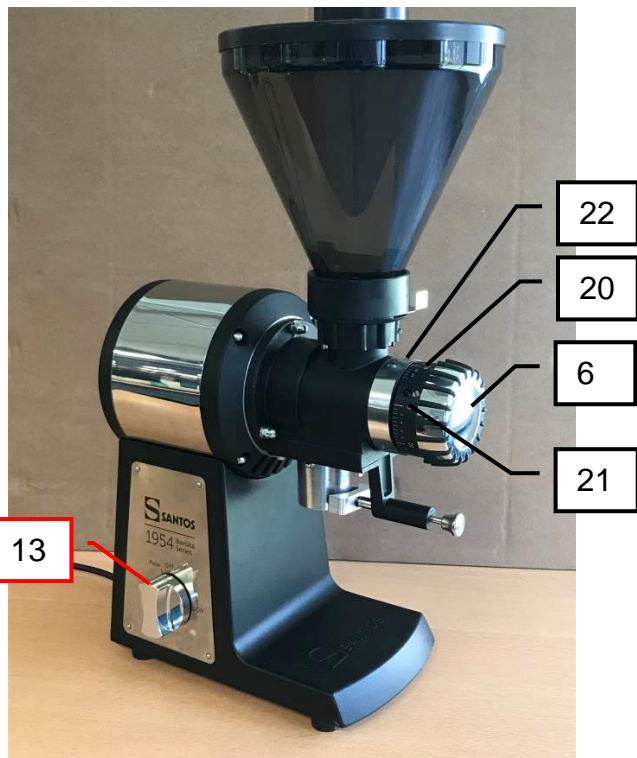
Figura



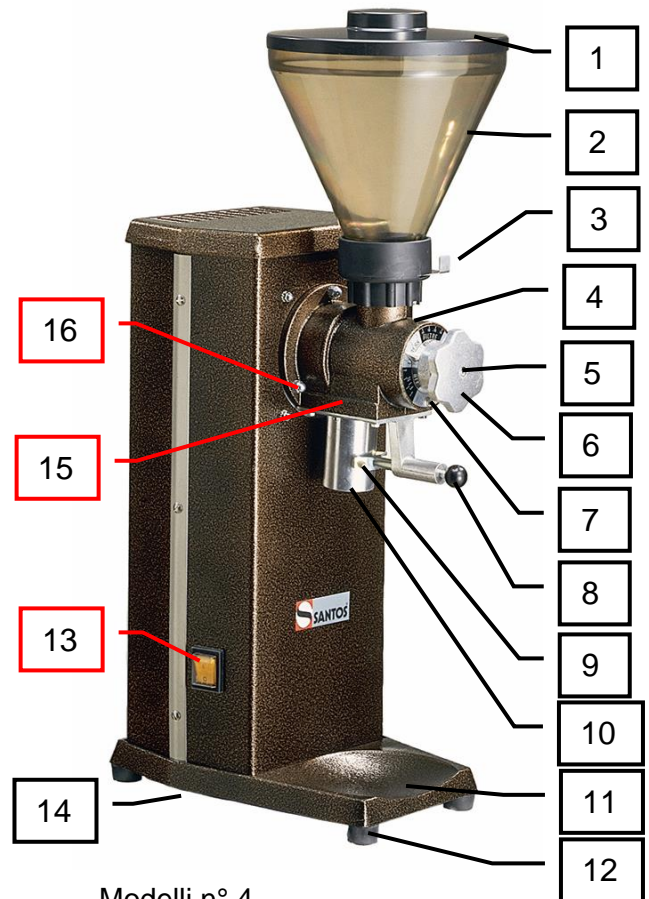
Modelli n° 1



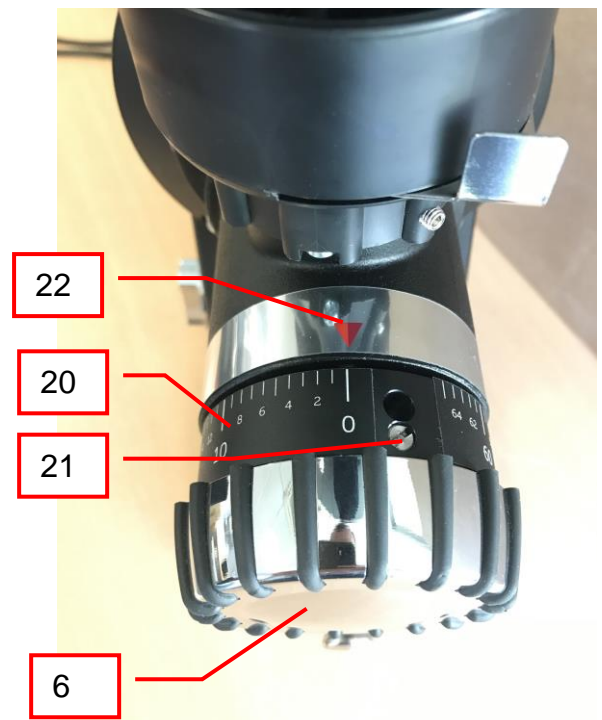
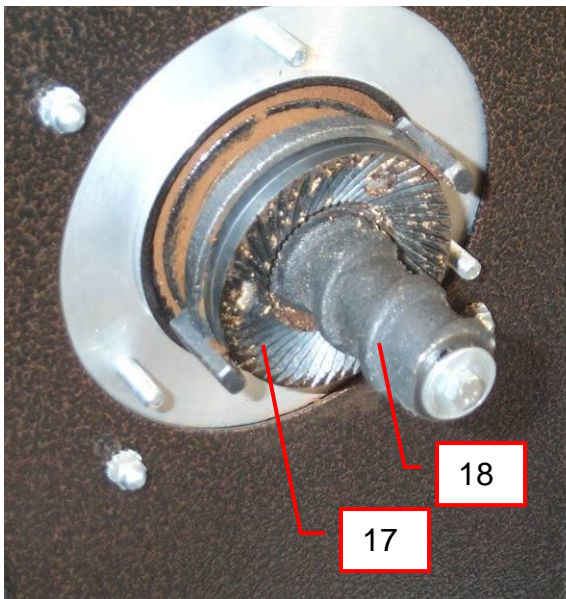
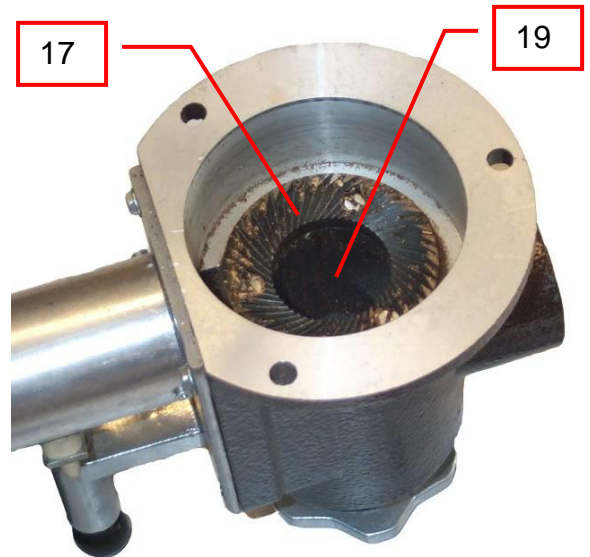
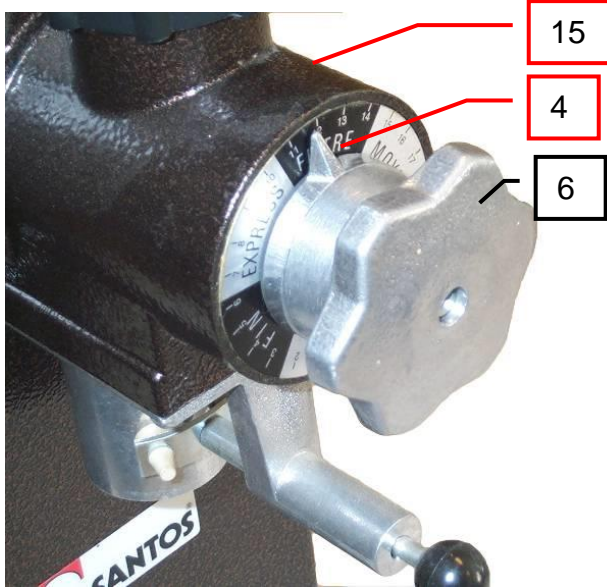
Modelli n° 1PS



Modelli n° 01BAR



Modelli n° 4





RIF	Designazione
1	Coperchio della vaschetta del caffè
2	Vaschetta del caffè
3	Otturatore della vaschetta del caffè
4	Indicatore di posizione della regolazione
5	Fissaggio della manopola di regolazione
6	Pulsante di regolazione dello scarto fra le mole
7	Vite di bloccaggio dell'indicatore
8	Levetta di posizionamento del pinza sacchetto
9	Barretta pinza sacchetto
10	Tubo di uscita del caffè macinato
11	Basamento
12	Piedini antiscivolo
13	Interruttore Avvio/arresto
14	Disgiuntore termico ripristinabile
15	Corpo di macinatura
16	Dado di bloccaggio del corpo di macinatura
17	Mole di macinatura
18	Piano portamola mobile
19	Piano portamola fisso
20	Anello graduato
21	Vite di bloccaggio dell'anello
22	Riferimento dell'indice

CERTIFICATO DI GARANZIA

GARANZIA / WARRANTY

Since the 01.01.95, all our appliances comply with CE and possess the CE label. Our guarantee is of 24 months from the manufacturing date mentioned on the descriptive plate, except concerning the asynchronous motors (consisting of a rotor and a stator) which are warranted for 5 years from their manufacturing date. Warranty is strictly limited to the free replacement of any part of origin recognized by us as defective due to a defect or building default and identified as belonging to the concerned appliance. Warranty does not apply to damages resulting from installation or use non-complying with our appliance data sheet (user's manual) or in case of an evident lack of maintenance or disrespect of elementary security electric rules. It does not apply in case of regular wear and tear. Any replacement of parts under warranty will be realized after return of the defective part in our workshops, postage paid, supported by a copy of a conformity statement on which appears the serial number of the appliance. Every appliance is equipped with a descriptive plate conforming to the EC recommendations and of which a duplicate exists in the conformity statement (serial number, manufacturing date, electrical characteristics ...). In case of serious damage judged repairable only in our workshops, and after prior consent from our departments, any appliance under guarantee is sent by the Distributor, carriage paid. In case of repairs or reconditioning of appliances not under guarantee, the round trip transport is payable by the distributor. The parts and workforce are invoiced at the current rate. A preliminary estimate can be supplied.

Coffee grinder not using SANTOS original burrs are not taken under guarantee. The warranty conditions, repairs, reconditioning, of the espresso coffee grinder are the object of a specific note. Our guarantee does not extend to the payment of penalties, the repair of direct or indirect damages and notably to any loss of income resulting from the nonconformity or the defectiveness of products, SANTOS's global responsibility being limited to the sale price of the delivered product and to the possible repair of the defective products.

In case of revelation of an imperfection during the warranty period, the Distributor has to, unless a different written agreement of SANTOS, indicate to his customer to stop any use of the defective product. Such a use would release SANTOS of any responsibility.

TARGHETTA DESCRITTIVA DELL'APPARECCHIO

COPIA
Per tutti i documenti non
consegnati insieme all'apparecchio.

Stampati, inviati a mezzo fax,
scaricati