

MOULIN A CAFE BAR ESPRESSO N°40A-40A PPM / N°06-06A

MANUEL D'UTILISATION ET D'ENTRETIEN



IMPORTANT : documents inclus dans ce manuel et à conserver :

- DECLARATION « CE » DE CONFORMITE
- CERTIFICAT DE GARANTIE

VERSION ORIGINALE



Modèle N°40A – 40A PPM

Modèle N°06 – 06A

Coffee grinders - Fruit juicers - Mixers - Blenders - Drinks dispensers - Planetary mixers
Cheese graters - Ice crushers - Miners - Vegetable slicers – Dough mixer
Moulins à café - Presse-fruits - Mixers - Blenders - Distributeurs de boissons - Batteurs
mélangeurs - Pétrin - Râpes à fromage - Broyeurs à glaçons - Hache-viande - Coupe-légumes

MODELES DEPOSES FRANCE ET INTERNATIONAL
INTERNATIONALLY PATENTED MODELS

SOMMAIRE

DECLARATION “CE” DE CONFORMITE	3
REGLES DE SECURITES	4
<i>CONTRE INDICATIONS</i> :	4
<i>BRANCHEMENT ELECTRIQUE</i> :	5
<i>1^{ere} MISE EN ROUTE</i>	5
<i>RECYCLAGE DU PRODUIT EN FIN DE VIE</i>	5
VOTRE MOULIN A CAFE BAR ESPRESSO N°40A – N°06 – N°06A	6
UTILISATION DE L’APPAREIL.....	6
<i>MISE EN ROUTE</i> :	6
<i>UTILISATION</i> :.....	6
Réglage de la mouture :	7
Réglage de la dose de café moulu :	7
<i>NETTOYAGE</i> :	8
<i>MAINTENANCE</i>	8
Pièces détachées :	8
Remplacement des meules de broyage:	8
AIDE AU DEPANNAGE	10
L'appareil ne démarre pas :	10
L'appareil s'arrête suite à une chauffe moteur : (le bloc moteur est chaud).....	10
L'appareil s'arrête suite à une surcharge :	10
L'appareil s'arrête quelques minutes après la mise en route.	11
La dose de café moulu n'est pas régulière.....	11
Le café moulu se bloque dans le conduit du corps de broyage.....	11
L'appareil tourne longtemps sans remplir le doseur	11
CARACTERISTIQUES TECHNIQUES DE L’APPAREIL	12
<i>Schéma électrique 110-120V 50/60Hz</i>	13
<i>Schéma électrique 220-240V 50Hz</i>	14
<i>Schéma électrique 220-240V 60Hz Jusqu'à fin 2013</i>	15
<i>Schéma électrique 220-240V 60Hz Depuis début 2014</i>	16
<i>Figures</i>	18
CERTIFICAT DE GARANTIE	21
PLAQUE SIGNALÉTIQUE DE L’APPAREIL.....	21

DECLARATION "CE/UE" DE CONFORMITE

LE FABRICANT :

SANTOS SAS - 140-150, Av. Roger SALENGRO 69120 VAULX-EN-VELIN (LYON) FRANCE

Déclare que l'appareil destiné à être mis sur le marché professionnel,
désigné ci-après :

Désignation : **MOULIN A CAFE BAR ESPRESSO**
Numéro de type : **40A, 40AC, 40A PPM / 06, 06A, 06AC**

est conforme :

- aux dispositions réglementaires définies par l'annexe 1 de la directive européenne "machines" n°**2006/42/CE**, et aux législations nationales la transposant.
- aux dispositions réglementaires des directives et règlements européens suivants :
 - N° 2014/35/UE (Directive basse tension)
 - N° 2014/30/UE (Directive CEM)
 - N° 2011/65/UE (Directive RoHS)
 - N° 2012/19/UE (Directive DEEE)
 - N° 1935/2004/CE (Règlement) concernant les matériaux et objets destinés à entrer en contact avec des denrées alimentaires
 - N° 10/2011/CE (Règlement) concernant les matières plastiques destinées au contact des aliments

Normes européennes harmonisées utilisées pour donner présomption de conformité aux exigences essentielles des directives citées précédemment :

- NF EN ISO 12100 : 2010, Sécurité des Machines - Principes généraux de conception
- NF EN 60204-1+A1 : 2009, Sécurité des machines - Équipement électrique des machines - Règles générales
- NF EN 1672-2 : 2020, Machines pour les produits alimentaires - Notions fondamentales - Prescriptions relatives à l'hygiène.
- NF EN 60335-1 : 2013 : Sécurité des appareils électrodomestiques et analogues
- NF EN 60335-2-64 : 2004 : Règles particulières pour les machines de cuisine électriques à usage collectif

Fait à VAULX-EN-VELIN le : **01/09/2021**

Titre du signataire : **PRÉSIDENT DIRECTEUR GÉNÉRAL**

Nom du signataire : **Aurélien FOUQUET**

Signature :



REGLES DE SECURITES

Lors de l'utilisation, l'entretien ou la mise au rebut de l'appareil, toujours veiller à bien respecter les précautions élémentaires suivantes.

Lire la totalité de la notice explicative

Conserver ce manuel d'utilisation

Note : Pour faciliter la compréhension des paragraphes suivants, veuillez vous référer aux schémas situés en fin de manuel

CONTRE INDICATIONS :



1. Ne pas utiliser cet appareil pour broyer autre chose que des grains de café torréfiés.
2. Ne jamais faire fonctionner l'appareil sans grains de café dans le bac à grains.
3. Retirer des grains de café, tous les corps étrangers pouvant détruire les meules de broyage (agrafes métalliques, cailloux...).
4. Le nettoyage au jet d'eau et sous pression n'est pas autorisé
5. Pour des raisons de protection contre les risques d'électrocution, ne pas plonger le socle dans l'eau ou tout autre liquide.
6. Débrancher l'appareil avant toute intervention sur celui-ci : nettoyage, entretien, maintenance.
7. Il est interdit d'utiliser des pièces de rechanges autres que celles d'origine certifiées SANTOS.
8. Ne pas utiliser l'appareil avec un cordon d'alimentation endommagé. Il doit être remplacé soit, par un revendeur agréé SANTOS ou par la société SANTOS, soit par des personnes de qualification similaire afin d'éviter un danger.
9. Ne pas brancher plusieurs appareils sur la même prise d'alimentation.
10. Ne pas utiliser l'appareil en extérieur.
11. Ne pas placer l'appareil à proximité ou sur une source de chaleur.
12. Cet appareil est un appareil professionnel, destiné exclusivement à un usage professionnel. Il n'est pas prévu pour un usage ménager.
13. Cet appareil n'est pas prévu pour être utilisé par des personnes (y compris les enfants) dont les capacités physiques, sensorielles ou mentales sont réduites, ou des personnes dénuées d'expérience ou de connaissance, sauf si elles ont pu bénéficier, par l'intermédiaire d'une personne responsable de leur sécurité, d'une surveillance ou d'instructions préalables concernant l'utilisation de l'appareil.
Il convient de surveiller les enfants pour s'assurer qu'ils ne jouent pas avec l'appareil.

BRANCHEMENT ELECTRIQUE :

- L'alimentation électrique de l'appareil est disponible en 3 voltages monophasés :
 - 110-120V 50/60Hz :
 - 220-240V 50Hz :
 - 220-240V 60Hz :

Protection de ligne : l'appareil doit être branché sur une prise de courant standard 2 pôles + terre. L'installation doit être équipée d'un disjoncteur différentiel et d'un fusible calibré à 16A. **La mise à la terre de l'appareil est obligatoire.** (fig. B)

ATTENTION :



- Avant de brancher l'appareil, vérifier la concordance entre la tension du réseau électrique et celle de votre appareil. Sa valeur est indiquée :
 - soit sur la plaque signalétique (16) située sous l'appareil.
 - soit sur la plaque signalétique apposée sur la dernière page de ce manuel.
- Si le câble d'alimentation (10) est endommagé, il doit être remplacé soit, par un revendeur agréé SANTOS ou par la société SANTOS, soit par des personnes de qualification similaire afin d'éviter un danger.



ATTENTION : Vérifier que l'interrupteur marche / arrêt (11) est en **position 0** avant de brancher la prise du cordon d'alimentation (10) sur la prise de votre alimentation secteur. (fig. A)

1^{ere} MISE EN ROUTE

Nettoyer correctement les pièces en contact avec le café (fig. A).

- Oter le couvercle (1), le bac à grains (2), le récupérateur de mouture (3) et les laver avec un produit vaisselle standard.

RECYCLAGE DU PRODUIT EN FIN DE VIE



Cet appareil est marqué du symbole du tri sélectif relatif aux déchets d'équipements électriques et électroniques. Cela signifie que ce produit doit être pris en charge par un système de collecte sélectif conformément à la directive 2012/19/UE (DEEE) – partie Appareils Professionnels – afin de pouvoir soit être recyclé soit démantelé afin de réduire tout impact sur l'environnement.

Pour plus d'informations, vous pouvez contacter votre revendeur ou la Société SANTOS.

Pour l'élimination ou le recyclage des composants de l'appareil, veuillez vous adresser à une société spécialisée ou contactez la société SANTOS

Les produits électroniques n'ayant pas fait l'objet d'un tri sélectif sont potentiellement dangereux pour l'environnement.

Les matériaux d'emballage doivent être éliminés ou recyclés conformément à la réglementation en vigueur.

VOTRE MOULIN A CAFE BAR ESPRESSO N°40A – N°06 – N°06A

- Le moulin à café bar espresso silencieux N° 40A, N°06-06A est dédié aux bars, cafés, hôtels, restaurants. Il s'adapte à toutes les machines à café espresso.
- Le moulin n°40A / n°6A est doté en plus d'un système Arrêt et Départ du moulin automatique, il assure ainsi un niveau constant de la mouture dans le distributeur-doseur.
- L'appareil est constitué d'un bloc de broyage et d'un socle en aluminium, d'un bac à grains en plastique transparent, d'un doseur volumétrique, d'un compteur de doses.
- L'appareil permet de moudre du café torréfié et le distribuer via un doseur volumétrique réglable.
- Il est possible d'effectuer les réglages suivants :
 - Réglage de la mouture (de grossier à espresso)
 - Réglage de la dose de café moulu (de 5.5g à 9.5g environ).

UTILISATION DE L'APPAREIL

MISE EN ROUTE :

Montage et préparation :

(fig. A)

1. **Modèle N°40A : Clipper le récupérateur de mouture (3)** sur le socle (4).
2. **placer le couvercle du doseur (24).**
3. **Placer le bac à grains (2)** sur l'écrou de réglage du corps de broyage (5).
4. **Verser les grains de café** torréfiés dans le bac à grains et placer le couvercle sur le bac à grains.
5. Ouvrir l'obturateur du bac à grain (6).

UTILISATION :

1. Mettre l'appareil sous tension en plaçant l'interrupteur M / A (11) sur **la position 1** (le moteur se met en route) (fig. B).
2. Les grains de café sont alors broyés par les meules et la mouture sort du corps de broyage pour remplir le doseur.
3. Placer le porte-filtre sous la sortie du doseur (23) en vous aidant du support de porte-filtre (22).
4. Tirer 1 ou 2 fois sur la poignée du doseur (21) pour distribuer une ou 2 dose(s) de café moulu.
5. Retirer le porte-filtre et tasser le café avec le tasseur (20) fixé sur le doseur.

Note : Un compteur à 5 chiffres situé sur le coté du doseur comptabilise chaque dose.

Pour les modèles N°40A / N°06A : le moteur s'arrête automatiquement une fois le doseur rempli. Il redémarre, après quelques doses, quand le niveau de café moulu a

suffisamment baissé. De ce fait l'appareil peut rester sous tension en **position 1** pendant toute la période de fonctionnement.

Réglage de la mouture :

Note : Ne jamais faire fonctionner l'appareil avec les deux meules en contact. Une mise en contact des meules peut provoquer un bourrage de la mouture dans le corps de broyage et une usure prématurée des meules.

L'appareil est réglé d'usine pour que le repère "0" de la plaque graduée de l'écrou (5) corresponde à la mouture la plus fine sans que les meules se touchent (fig. C).

1. Tenir d'une main l'écrou de réglage (5) et de l'autre appuyer sur le doigt d'indexage (7)
2. Visser l'écrou de réglage dans le sens des aiguilles d'une montre (pas à droite) d'un ou deux crans pour obtenir une mouture plus fine.
3. Dévisser l'écrou de réglage dans le sens inverse des aiguilles d'une montre (pas à droite) d'un ou deux crans pour obtenir une mouture plus grosse.
4. Relâcher le doigt d'indexage (7) pour conserver le réglage de la mouture.
5. tirer quelques doses de café pour vérifier le réglage de la mouture.

En fonction du type de café utilisé et de la finesse de mouture recherchée, le débit peut considérablement chuter. Un réglage de mouture trop fine peut échauffer et dénaturer l'arôme du café.

Réglage de la dose de café moulu :

Procéder régulièrement au nettoyage du doseur pour éviter que des blocs de café agglomérés sur les croisillons ne viennent perturber le réglage du doseur volumétrique.

L'appareil est réglé d'usine pour une dose de 7g environ.

1. Mettre l'appareil en marche et laisser le doseur se remplir.
2. Tirer 4 à 5 doses, l'appareil doit redémarrer.
3. Attendre l'arrêt de l'appareil pour tirer à nouveau 5 à 6 doses.
4. Mesurer la masse (poids) des doses suivantes.
5. **visser la molette (8)** dans le sens des aiguilles d'une montre (pas à droite) pour **réduire** la quantité de café moulu par dose (le réglage de la molette s'effectue par demi-tour) (fig. D).
6. **dévisser la molette (8)** dans le sens inverse des aiguilles d'une montre (pas à droite) pour **augmenter** la quantité de café moulu par dose.
7. **tirer plus de 6 doses** pour que les réglages soient pris en compte.

NETTOYAGE :

IMPORTANT :

- Dans tous les cas, arrêter l'appareil et débrancher le cordon d'alimentation de l'appareil (10).
- Le nettoyage au jet d'eau ou sous pression n'est pas autorisé

Avec un pinceau, procéder régulièrement au nettoyage du doseur.

Veiller à ce que les parois du conduit de distribution du café et les 6 branches des croisillons soient toujours propres.

MAINTENANCE

Avant toute intervention sur l'appareil, il est impératif de le débrancher du secteur et de décharger le condensateur de démarrage du moteur.

Décharge du condensateur :



- dévisser les 2 vis situées sous l'appareil au milieu de la tôle de fond (fig. E).
- Sortir le bloc de composants électriques (20) de la tôle de fond.
- A l'aide d'un tournevis à **manche isolé**, toucher les 2 connexions du condensateur (15), la visualisation d'un arc électrique prouve la décharge du condensateur.

Pièces détachées :

Cette machine ne nécessite aucun entretien particulier, les roulements sont graissés à vie. Si une intervention est nécessaire pour remplacer les pièces d'usure telles que les meules de broyage, les composants électriques ou autres, se reporter à la liste des composants (voir la vue éclatée en fin de manuel).



IMPORTANT : Il est interdit d'utiliser des pièces de rechanges autres que celles d'origine certifiées SANTOS

Pour **toute commande de pièces détachées** (voir références sur la vue éclatée en fin de manuel), préciser :

- le type,
- le numéro de série de l'appareil et
- les caractéristiques électriques (16)

notés sous l'appareil.

Remplacement des meules de broyage:



IMPORTANT : toujours remplacer les 2 meules (9) en même temps. (Utilisez les Meules SANTOS ref 00001B).

Les 2 meules sont identiques et peuvent être montées indifféremment sur le plateau mobil (18) (meule mobile) ou sur « l'écrou » de réglage (5) (meule fixe) (fig. F).

1. Fermer l'obturateur à grains (6) (fig. G) .
2. Mettre en marche l'appareil jusqu'à ce que les grains de café en attente dans le corps de broyage soient passés.
3. Arrêter l'appareil et débrancher le cordon secteur (10).
4. Ôter le bac à grains (2).
5. d'une main appuyer sur le **doigt d'indexage (7)** et de l'autre dévisser l'écrou de réglage en tournant dans le sens inverse des aiguilles d'une montre (fig. H).



ATTENTION : Une fois totalement dévissée, manipuler avec précaution cette pièce pour ne pas détériorer le filetage en laiton.

6. Dévisser les 3 vis de chaque meules (fig. I). Pour la meule mobile, placer un tournevis en travers du corps de broyage et du conduit de sortie du café pour bloquer la rotation du plateau porte meule lors du dévissage ou vissage des vis de fixation de la meule.
7. Nettoyer parfaitement tout le corps de broyage et notamment les portées de meules.
8. placer chaque meule sur son support en vous assurant qu'aucune poussière de café ne soit entre la meule et son support.



ATTENTION : La moindre petite particule de café placée sous la meule peut nuire au bon fonctionnement de l'appareil. Il est conseillé de nettoyer le corps de broyage avec un jet d'air comprimé ou avec un pinceau sec.

ATTENTION : ne pas dévisser l'axe de fixation (17) du plateau porte meule (18) pour ne pas détériorer la géométrie de l'ensemble (fig. J).

9. Une fois les 2 meules remplacées, d'une main, appuyer sur le doigt d'indexage (7) et de l'autre, placer "l'écrou de réglage de mouture" (5) sur le corps de broyage en veillant à ne pas détériorer le filetage. Sans forcer, placer "l'écrou" (5) sur le corps de broyage en dévissant doucement pour sentir la correspondance des deux filets et pouvoir ainsi les amorcer sans forcer. Procéder alors au vissage jusqu'à ce que les 2 meules viennent en contact (fig. K).
10. desserrer "l'écrou de réglage" (5) pour libérer les meules en contact.
11. Brancher l'appareil et le mettre en marche sans café.
12. en appuyant sur le doigt d'indexage d'une main, de l'autre, visser "l'écrou de réglage" (5) jusqu'à ce que les 2 meules viennent **légèrement** en contact.
13. arrêter l'appareil.
14. dévisser les vis de fixation de la plaque graduée (12) et ré-indexer le "0" de la plaque graduée avec le doigt d'indexage (7) (fig. L).
15. Dévisser "l'écrou de réglage" (5) de 5 à 10 crans
16. Avec du café, procéder au réglage de la mouture (voir partie "Réglage de la mouture").

AIDE AU DEPANNAGE

Identifier avec précision la cause de l'arrêt de l'appareil.

Dans tous les cas, si le problème persiste, mettre l'appareil hors tension (débrancher la prise du cordon secteur (10)) et faire intervenir une personne du service de maintenance ou contacter un revendeur agréé SANTOS.

Si nécessaire, penser à fermer l'obturateur (6) du bac à grains avant d'ôter le bac.

L'appareil ne démarre pas :

- Contrôler : l'alimentation secteur, l'état du cordon d'alimentation (10).
- Vérifier que le voyant de l'interrupteur M/A (11) s'allume lorsque celui-ci est sur la position **1**. Dans le cas contraire, remplacer l'interrupteur.
- Vérifier que les meules (9) ne soient pas en contact et empêchent le moteur de démarrer.
- Vérifier qu'il n'y a pas de corps étrangers coincés entre les meules.
- A l'intérieur de l'appareil, vérifier l'état des fils électriques et des connections (au niveau de l'interrupteur (11), au niveau du module support composants (20) (fig. N) (accès aux composants électriques sans démonter l'appareil) et au niveau du boîtier d'automatisme du doseur (19) (fig. M)).
- Vérifier les composants électriques en les remplaçant les uns après les autres.

L'appareil s'arrête suite à une chauffe moteur : (le bloc moteur est chaud)

Le moteur est protégé par un protecteur thermique intégré. En cas de surchauffe, le moteur s'arrête.

- Vérifier qu'il y a toujours des grains de café dans le bac à grains (2).
- Actionner l'interrupteur Marche Arrêt (11) sur la position **0**, débrancher la prise de courant.
- Attendre le refroidissement du moteur (20 à 45 minutes), puis appuyer sur l'interrupteur Marche / Arrêt (11) (position **1**).

L'appareil s'arrête suite à une surcharge :

Un corps étranger entre les meules, les meules en contact, une mouture trop fine, un fonctionnement intensif peut provoquer une surcharge moteur.

Dans ces conditions, soit le protecteur thermique, soit le protecteur de sur-intensité peut s'activer et stopper le fonctionnement de l'appareil.

Si l'appareil est chaud, alors voir la partie "L'appareil s'arrête suite à une chauffe moteur").

Dans le cas contraire :

- Mettre l'appareil hors tension (débrancher la prise du cordon secteur (10))
- Basculer l'interrupteur marche / arrêt (11) sur la position **0**.
- Sous l'appareil (fig. O), appuyer sur le bouton (13) pour ré-armer le protecteur de sur-intensité. Si le bouton ne reste pas en position "armé", laisser refroidir l'appareil avant de renouveler l'opération.

L'appareil s'arrête quelques minutes après la mise en route.

- Vérifier les composants électriques (relais de démarrage).

Si le problème persiste, mettre l'appareil hors tension (débrancher la prise du cordon secteur (10)) et faire intervenir une personne du service de maintenance ou contacter un revendeur agréé SANTOS.

La dose de café moulu n'est pas régulière

- Contrôler la présence de grains de café dans le bac à grains
- Nettoyer le doseur à café.

Le café moulu se bloque dans le conduit du corps de broyage

- L'appareil a peut être subi un choc vertical (ex : pendant le transport), démonter le doseur et vérifier que le joint d'étanchéité situé entre le doseur et la sortie du conduit du corps de broyage n'est pas sorti de son logement.

L'appareil tourne longtemps sans remplir le doseur

- Contrôler la présence de grains de café dans le bac à grains.
- Vérifier que l'obturateur du bac à grains est en position ouverte.
- Procéder au remplacement des meules.
- Vérifier la bonne position du joint d'étanchéité du doseur (voir paragraphe précédent).

CARACTERISTIQUES TECHNIQUES DE L'APPAREIL

CARACTERISTIQUES ELECTRIQUES (1)			
Modèles		40A - 40A PPM	06 – 06A
Tension d'alimentation	(V)	220-240	110-120
Fréquence	(Hz)	50/60	50/60
Moteur : Puissance			
Puissance absorbée	(W)	360	310
Vitesse :	(tr/mn)	1450 à 50Hz	1700 à 60Hz
Contenance du bac à grains	(kg)	2,2	2,2
Diamètre des meules	(mm)	63,5	63,5
Débit moyen	(Kg/h)	8	8
Réglage des doses (environ)	(g)	De 5,5 à 9,5	De 5,5 à 9,5
Contenance du doseur	(kg)	0,3	0,3
Arrêt et départ Automatique (40A – 40A PPM – 06A uniquement)		Toutes les 3 à 5 doses	Toutes les 3 à 5 doses
Dimensions : Hauteur	(mm)	580	570
Largeur	(mm)	190	230
Profondeur	(mm)	390	250
Poids :			
Poids net	(kg)	14	10
Poids emballé	(kg)	16	12.5
Bruit : (2)	(dBA)	63	72

(1) Ces valeurs sont données à titre indicatif. Les caractéristiques électriques exactes de votre appareil sont notées sur sa plaque signalétique.

(2) Niveau de bruit mesuré en pression acoustique appareil en charge à 1 m de son axe selon la norme EN 31201.

Schéma électrique 110-120V 50/60Hz

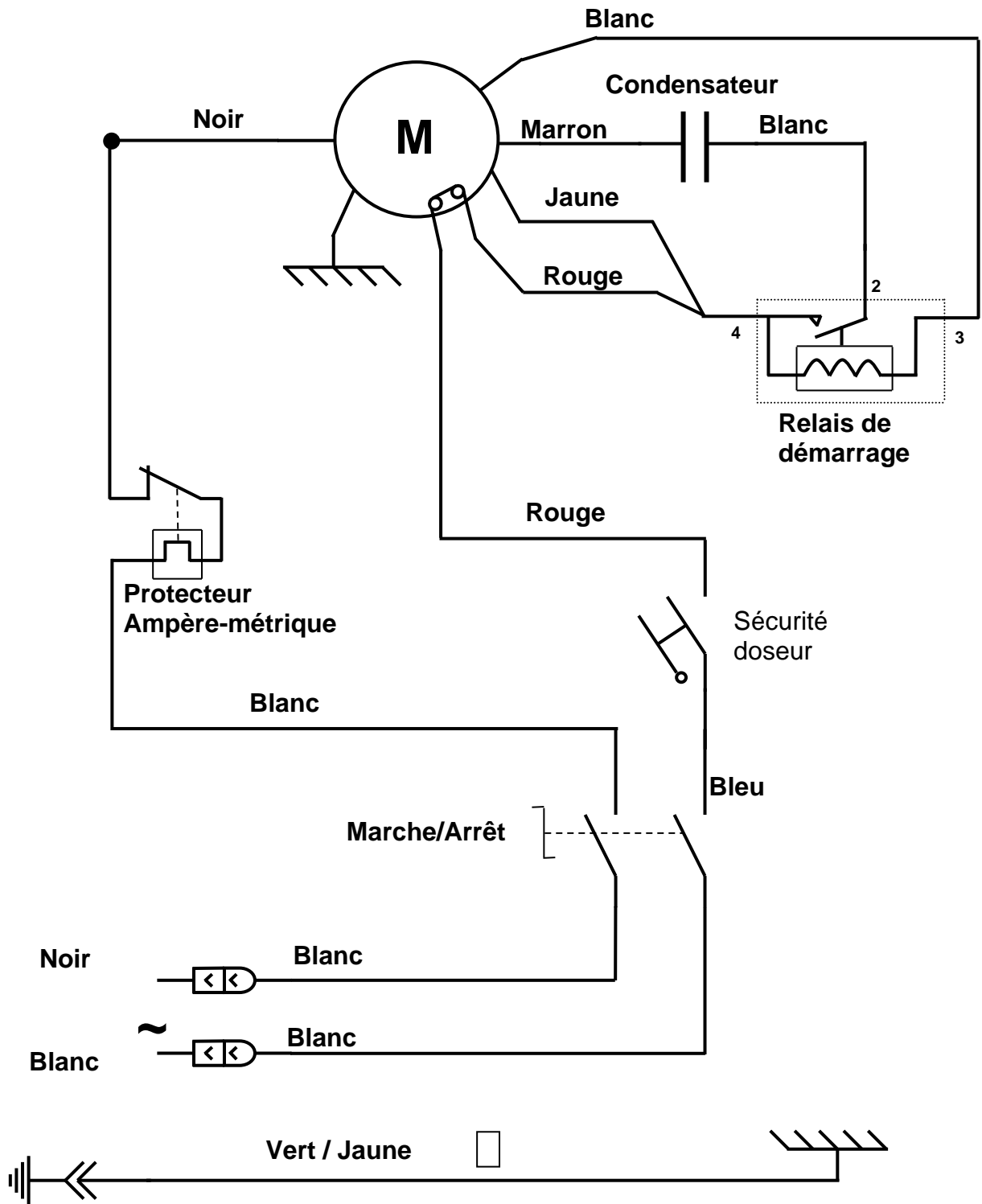


Schéma électrique 220-240V 50Hz

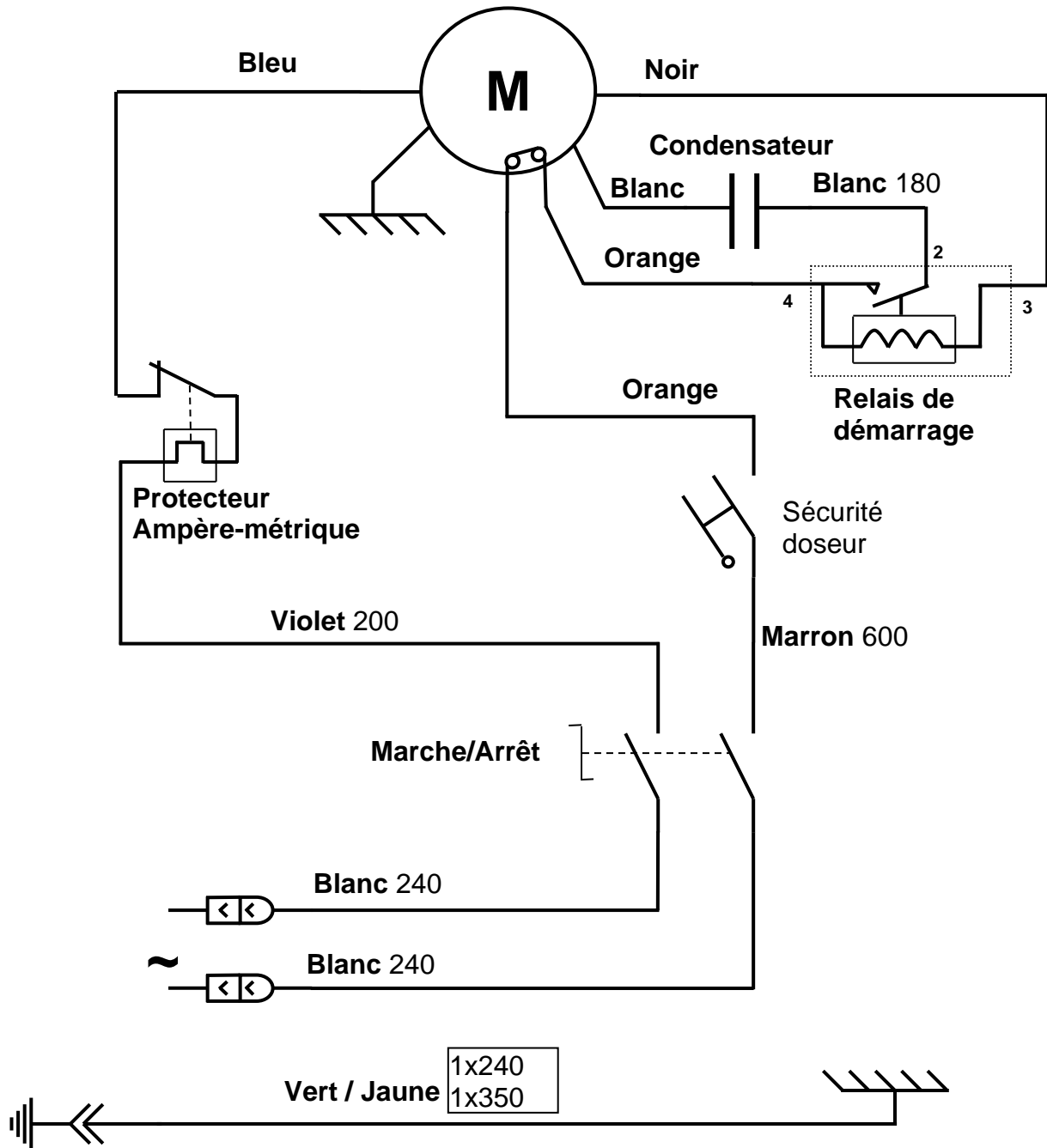


Schéma électrique 220-240V 60Hz Jusqu'à fin 2013

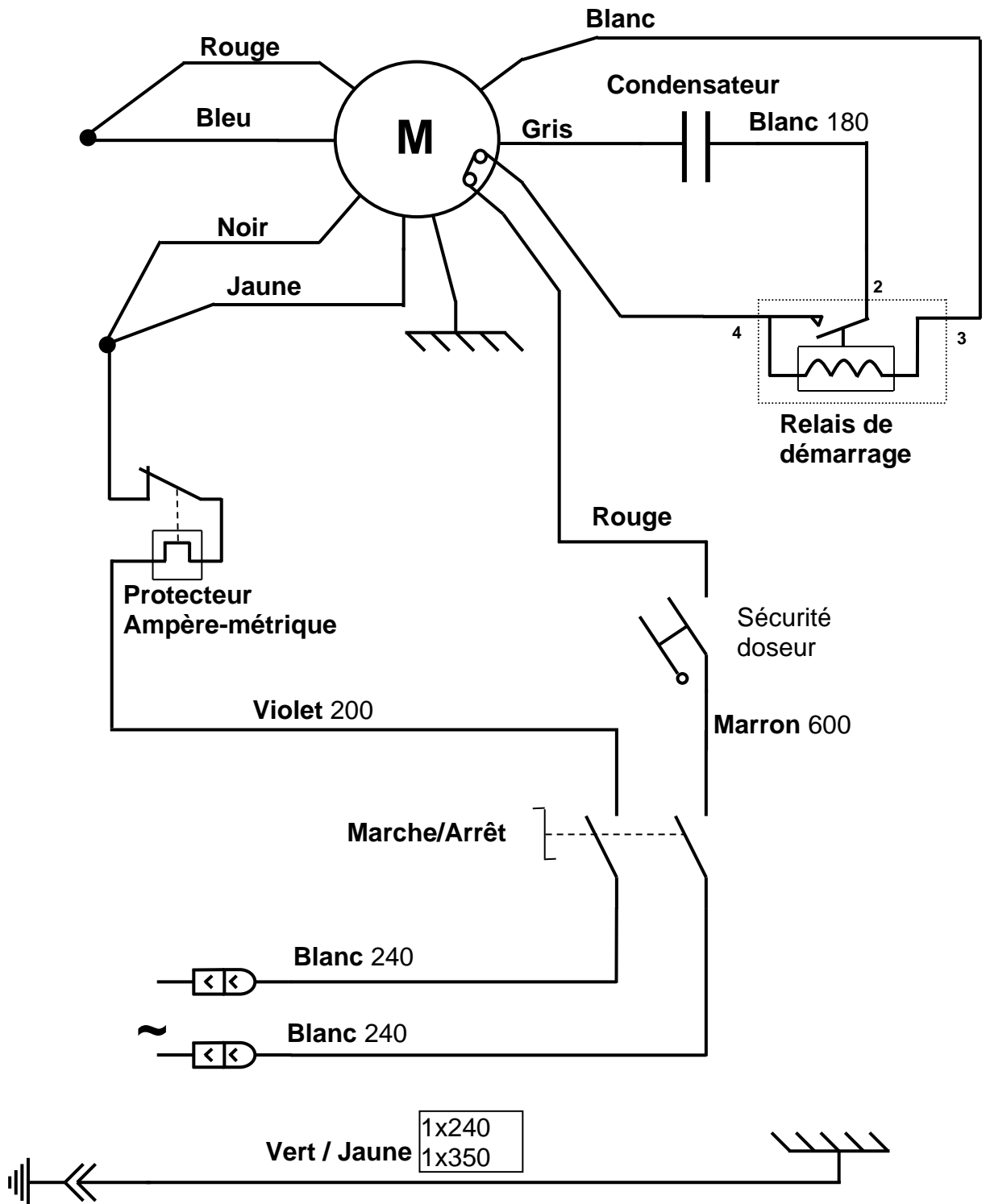


Schéma électrique 220-240V 60Hz Depuis début 2014

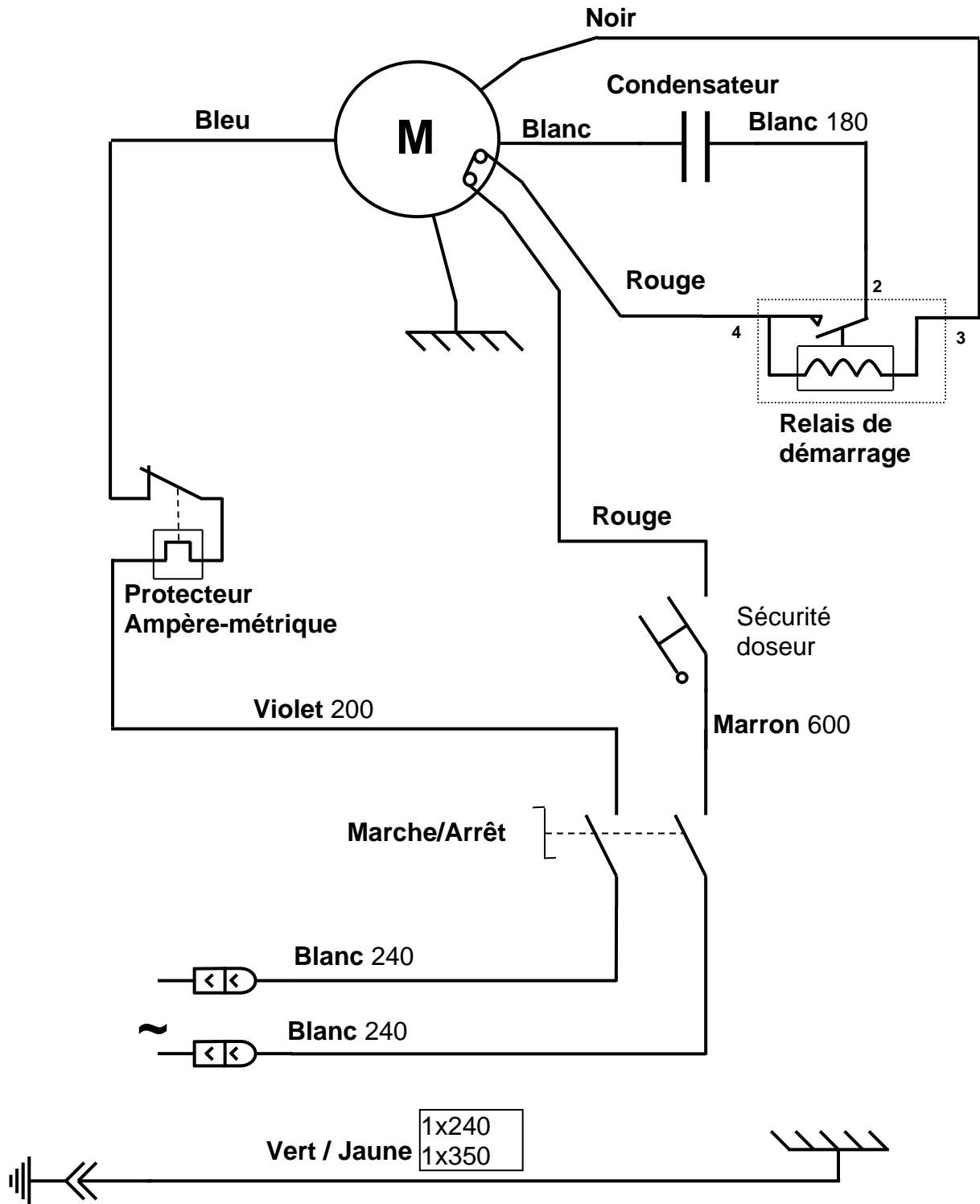


Tableau de correspondance des éléments

REP	Désignation
1	Couvercle de bac à grains
2	Bac à grains
3	Récupérateur de mouture
4	Socle
5	Corps de broyage
6	Obturateur du bac à grains
7	Doigt d'indexage
8	Molette de réglage de la dose de café
9	Meule de broyage
10	Prise du cordon d'alimentation.
11	Interrupteur Marche/Arrêt
12	Plaque graduée
13	Protecteur de sur-intensité
14	Relais de démarrage
15	Condensateur
16	Plaque signalétique
17	Ecrou d'axe moteur
18	Plateau porte meule
19	Boîtier d'automatisme
20	Tasseur de café moulu
21	Poignée de doseur
22	Support porte-filtre
23	Conduit de sortie de café moulu
24	Couvercle de doseur

Figures

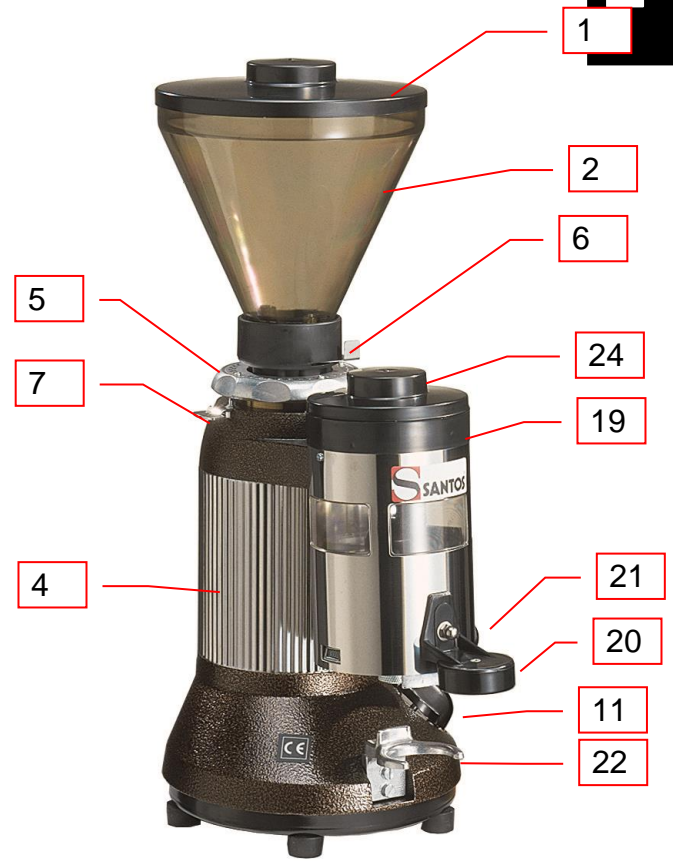
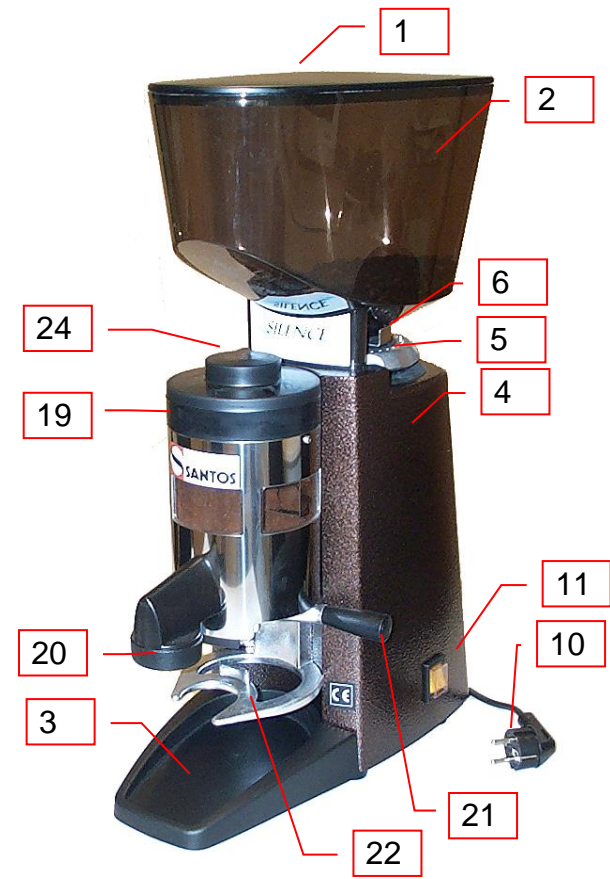
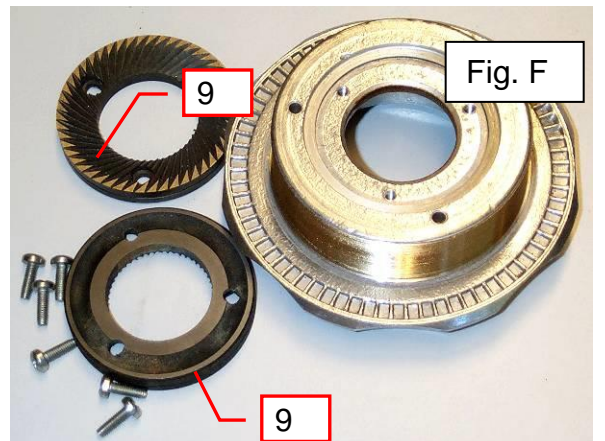
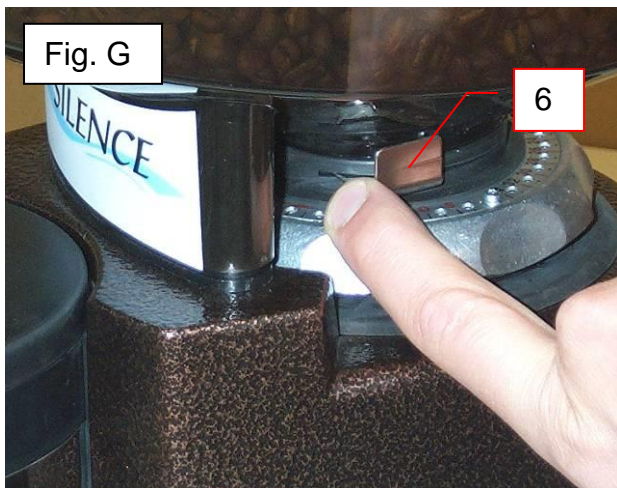
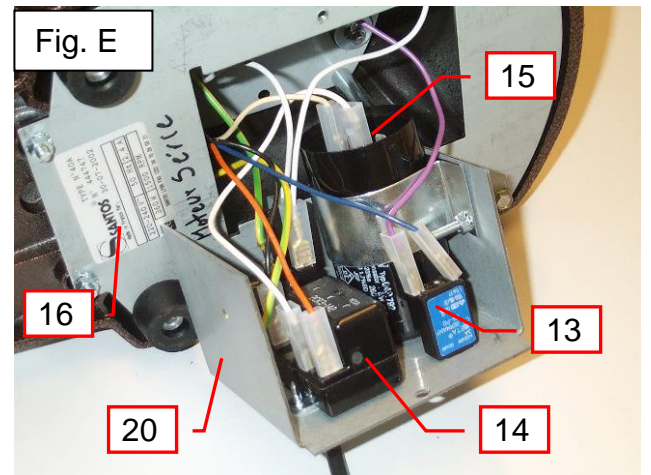
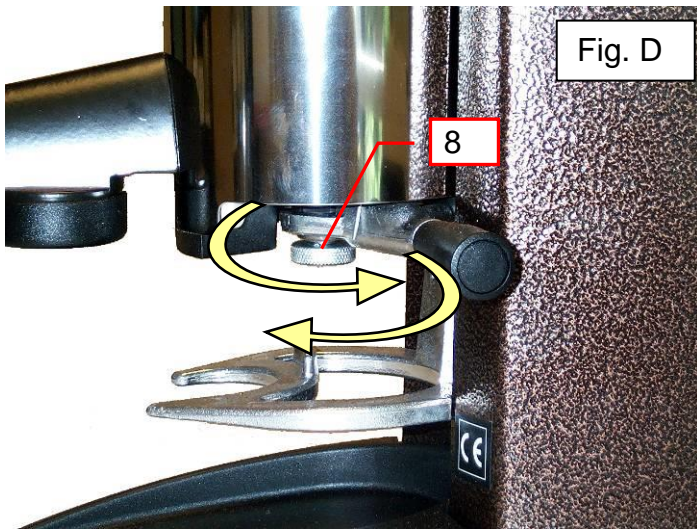
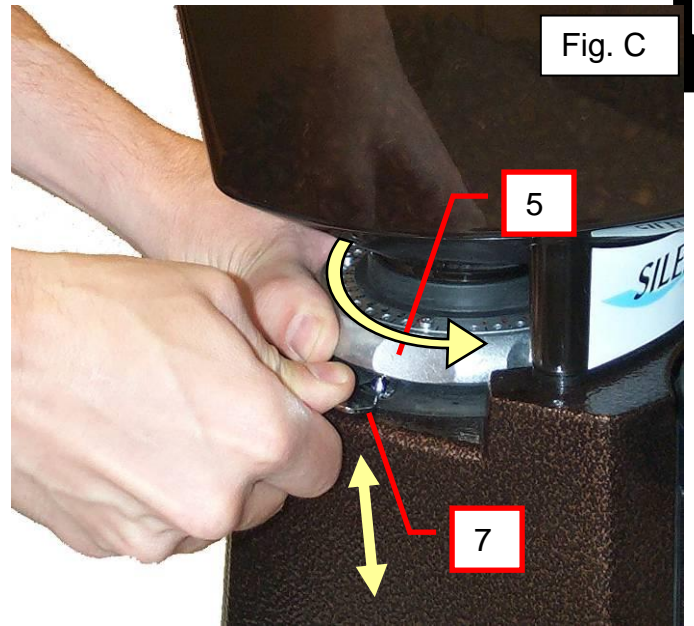
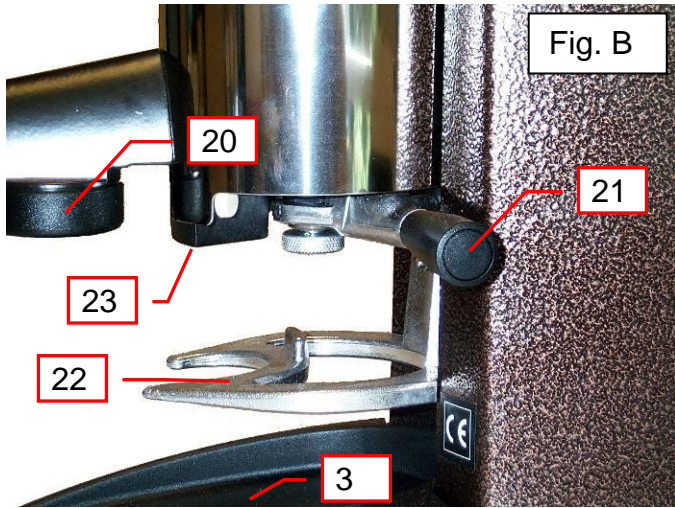
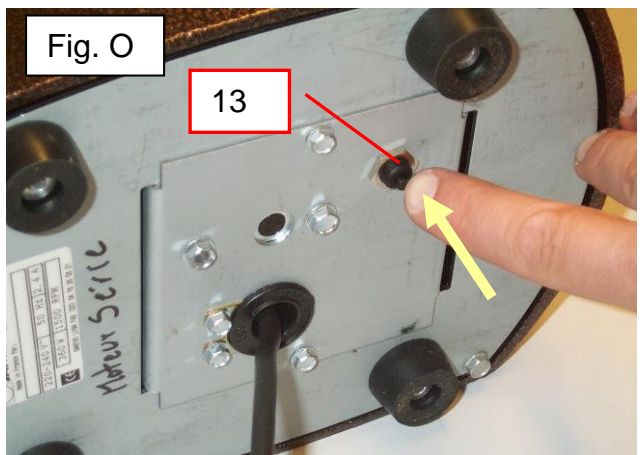
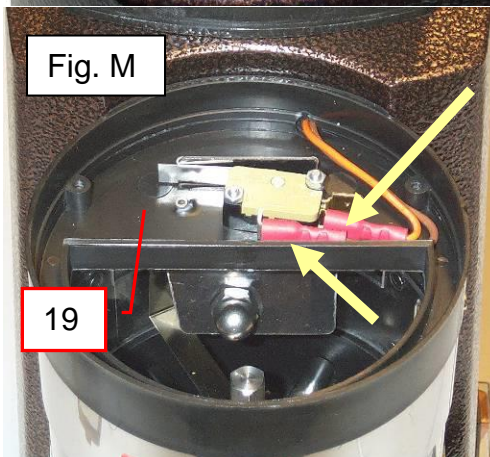
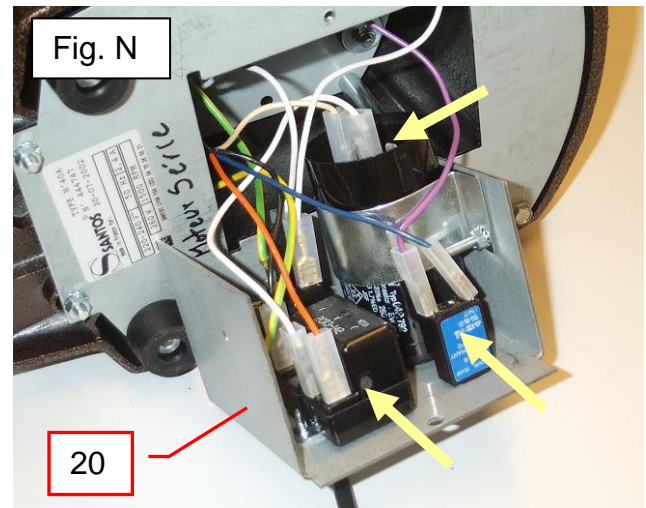
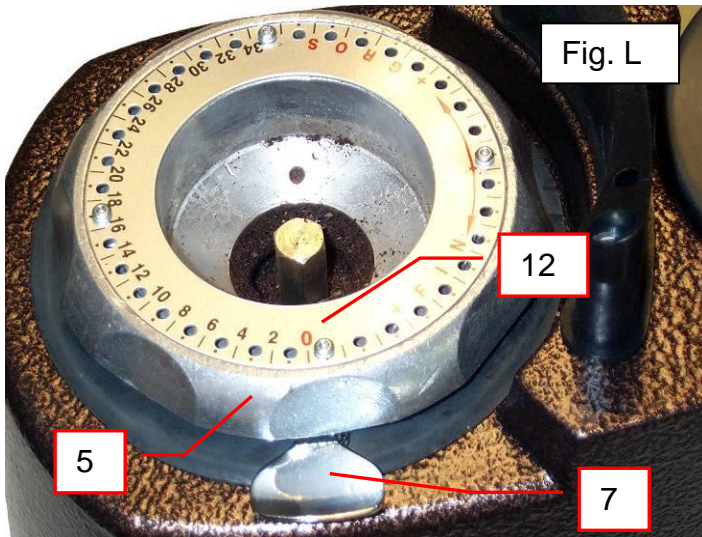
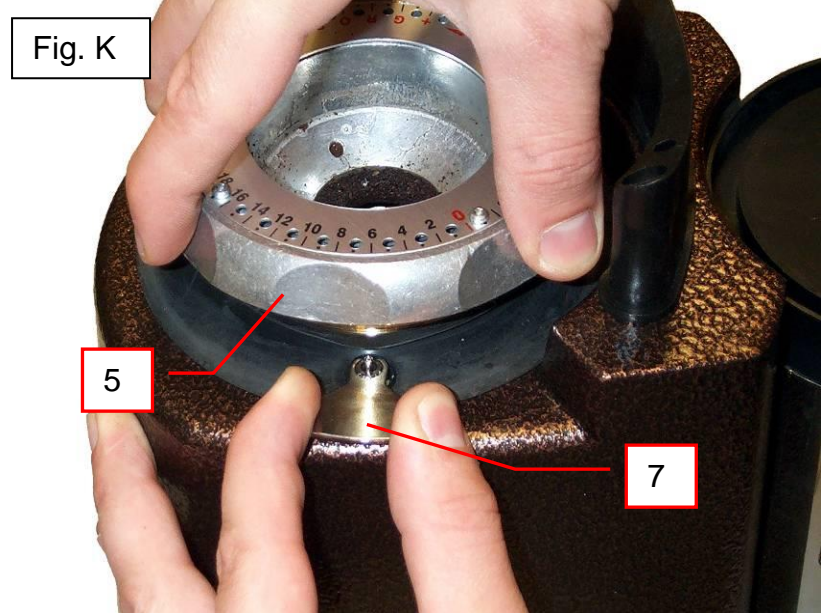
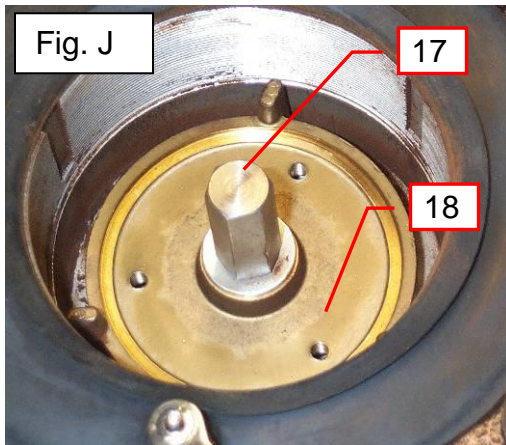
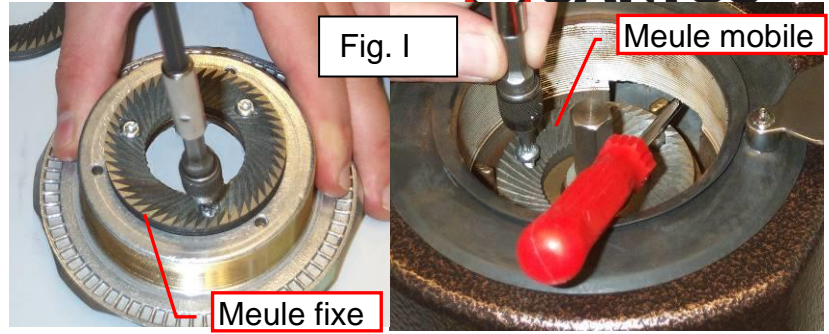
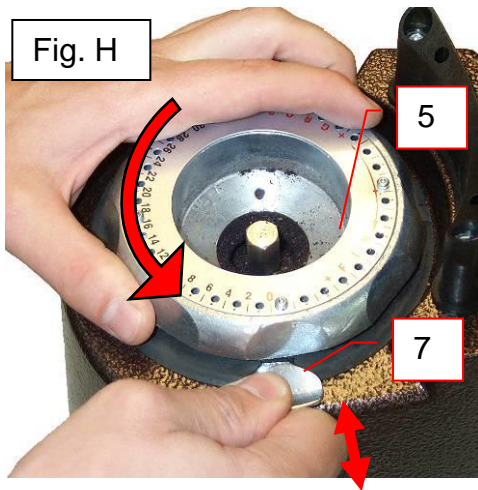


Fig. A

FR





CERTIFICAT DE GARANTIE

GARANTIE

Depuis le 01.01.95, tous nos appareils **sont conformes CE** et **revêtus du label CE**. Notre garantie est de **vingt quatre mois** à partir de la date de fabrication figurant sur la plaque signalétique, sauf en ce qui concerne les moteurs asynchrones (composé d'un rotor et d'un stator) qui sont garantis pour une durée de 5 ans à compter de leur date de fabrication. La garantie est strictement limitée au remplacement gratuit de toute pièce d'origine reconnue par nous défectueuse à la suite d'un défaut ou d'un vice de construction et identifiée comme appartenant à l'appareil considéré. Elle ne s'applique pas aux avaries résultant d'une installation ou d'une utilisation non-conforme aux prescriptions accompagnant chaque appareil (manuel d'utilisation) ou dans le cas d'un manque évident d'entretien ou de non observation des règles élémentaires de sécurité électriques. La garantie ne s'applique pas en cas d'usure naturelle. Tout remplacement de pièce sous garantie est effectué après renvoi de la pièce défectueuse en nos ateliers en port payé, accompagnée d'une **copie de la Déclaration de conformité** sur laquelle figure le numéro de série de l'appareil. Tout appareil est muni d'une **plaque signalétique** conforme CE et dont un double figure dans la Déclaration de conformité (N° de série, date de fabrication, caractéristiques électriques...). En cas d'avarie grave jugée réparable uniquement dans nos ateliers, et **après accord préalable de nos services**, tout appareil sous garantie est expédié par le Distributeur en port payé. En cas de réparation ou reconditionnement d'appareil hors garantie, le transport aller-retour est à la charge du Distributeur. Les pièces et main-d'œuvre sont facturées aux tarifs en vigueur (tarif pièces détachées – tarif horaire – main-d'œuvre). Il peut être fourni un devis préalable.

Les moulins à café non munis de meules originales SANTOS ne sont pas pris sous garantie. Les conditions de garantie, réparation, reconditionnement, des moulins à café espresso font l'objet d'une notice spécifique. Notre garantie ne s'étend pas au paiement de pénalités, à la réparation des préjudices directs ou indirects et notamment à tout manque à gagner résultant de la non-conformité ou défectuosité des produits, la responsabilité globale de SANTOS étant limitée au prix de vente du produit livré et à l'éventuelle réparation des produits défectueux.

En cas de révélation d'une défectuosité pendant la période de garantie, le Distributeur doit, sauf accord contraire écrit de SANTOS, indiquer à son client, de cesser toute utilisation du produit défectueux. Une telle utilisation dégagerait SANTOS de toute responsabilité.

PLAQUE SIGNALÉTIQUE DE L'APPAREIL

SPECIMEN
Pour tous les documents non livrés
avec l'appareil.

Imprimés, Faxés, Téléchargés