

MANUEL D'UTILISATION ET D'ENTRETIEN



IMPORTANT : documents inclus dans ce manuel et à conserver :

- **DECLARATION « CE » DE CONFORMITE**
- **CERTIFICAT DE GARANTIE**

VERSION ORIGINALE



Coffee grinders - Fruit juicers - Mixers - Blenders - Drinks dispensers - Planetary mixers
Cheese graters - Ice crushers - Miners - Vegetable slicers – Dough mixer
Moulins à café - Presse-fruits - Mixers - Blenders - Distributeurs de boissons - Batteurs mélangeurs - Pétrin
- Râpes à fromage - Broyeurs à glaçons - Hache-viande - Coupe-légumes

MODELES DEPOSES FRANCE ET INTERNATIONAL
INTERNATIONALLY PATENTED MODELS

SOMMAIRE

DECLARATION "CE" DE CONFORMITE	3
REGLES DE SECURITES.....	4
CONTRE INDICATIONS.....	4
BRANCHEMENT ÉLECTRIQUE :.....	5
1 ^{ere} MISE EN ROUTE :	5
RECYCLAGE DU PRODUIT EN FIN DE VIE	5
PRESENTATION.....	6
RAPE N°2	6
BROYEUR A GLACONS N°9	6
UTILISATION DE L'APPAREIL	7
UTILISATION (figure 1).....	7
CHANGEMENT DE DISQUE	7
DEMONTAGE (pas à gauche) : (figure 3).....	7
REMONTAGE : (figure 4).....	7
REGLAGE DU BRISE GLACE : (figure 5)	7
SECURITE ACCES AUX OUTILS : (figure 6)	8
SECURITE SURCHARGE MOTEUR :.....	8
MAINTENANCE.....	8
Pièces détachées :.....	8
NETTOYAGE	9
AIDE AU DEPANNAGE	10
L'appareil s'arrête suite à une surcharge :.....	10
CARACTERISTIQUES TECHNIQUES.....	10
Schéma électrique 220-240V 50Hz.....	12
Schéma électrique 100-120V 50/60Hz.....	13
Schéma électrique 220-240V 60Hz.....	14
CERTIFICAT DE GARANTIE	16
PLAQUE SIGNALETIQUE DE L'APPAREIL.....	16

DECLARATION "CE/UE" DE CONFORMITE

LE FABRICANT :

SANTOS SAS - 140-150, Av. Roger SALENGRO 69120 VAULX-EN-VELIN (LYON)
FRANCE

Déclare que l'appareil destiné à être mis sur le marché professionnel, désigné ci-après :

Désignation : **Râpe** **Broyeur à glaçons**
Numéro de type : **02** **09**

est conforme :

- aux dispositions réglementaires définies par l'annexe 1 de la directive européenne "machines" n°2006/42/CE, et aux législations nationales la transposant.
- aux dispositions réglementaires des directives et règlements européens suivants :
 - N° 2014/35/UE (Directive basse tension)
 - N° 2014/30/UE (Directive CEM)
 - N° 2011/65/UE (Directive RoHS)
 - N° 2012/19/UE (Directive DEEE)
 - N° 1935/2004/CE (Règlement) concernant les matériaux et objets destinés à entrer en contact avec des denrées alimentaires
 - N° 10/2011/UE (Règlement) concernant les matières plastiques destinées au contact des aliments

Normes européennes harmonisées utilisées pour donner présomption de conformités aux exigences essentielles des directives citées précédemment :

- **NF EN 1678+A1 : 2010**, Machines pour produits alimentaires – **Coupe-légumes**-
Prescriptions relatives à la sécurité et à l'hygiène
La présente Norme européenne est une norme de type C, tel que défini dans l'EN ISO 12100. Lorsque les dispositions de la présente norme de type C sont différentes de celles mentionnées dans les normes de type A ou B, les dispositions de la norme de types C prennent le pas sur les dispositions des autres normes. La présente norme donne les moyens de se conformer aux exigences de la directive "machines" n°2006/42/CE, (voir annexe ZA)
- NF EN ISO 12100 : 2010, Sécurité des Machines - Principes généraux de conception
- NF EN 60204-1 : 2018, Sécurité des machines - Équipement électrique des machines - Règles générales
- NF EN 1672-2 : 2020, Machines pour les produits alimentaires - Notions fondamentales - Prescriptions relatives à l'hygiène.
- NF EN 60335-1 : 2013 : Sécurité des appareils électrodomestiques et analogues
- NF EN 60335-2-64 :2004 : Règles particulières pour les machines de cuisine électriques à usage collectif.

Fait à VAULX-EN-VELIN le : **01/01/2022**

Titre du signataire : **PRÉSIDENT DIRECTEUR GÉNÉRAL**

Nom du signataire : **Aurélien FOUQUET**

Signature :



REGLES DE SECURITES

Lors de l'utilisation, l'entretien ou la mise au rebut de l'appareil, toujours veiller à bien respecter les précautions élémentaires suivantes.

Lire la totalité de la notice explicative

Note : Pour faciliter la compréhension des paragraphes suivants, veuillez vous référer aux schémas situés en fin de manuel

CONTRE INDICATIONS



1. Ne pas placer d'aliments dans la goulotte en pressant avec le poussoir avant d'avoir démarré la machine.
2. Le nettoyage au jet d'eau ou sous pression n'est pas autorisé.
3. Le socle ne doit pas être plongé dans l'eau.
4. Ne pas utiliser l'appareil avec un cordon d'alimentation endommagé. Il doit être remplacé soit, par un revendeur agréé SANTOS ou par la société SANTOS, soit par des personnes de qualification similaire afin d'éviter un danger.
5. Débrancher l'appareil avant toute intervention sur celui-ci : nettoyage, entretien, maintenance.
6. Il est interdit de faire fonctionner l'appareil sur un plan de pose ayant une inclinaison supérieure à 10° par rapport à l'horizontal. Les pieds de la machine doivent toujours être en appui sur ce plan.
7. Il est interdit d'utiliser des pièces de rechanges autres que celles d'origine certifiées SANTOS.
8. Ne pas brancher plusieurs appareils sur la même prise d'alimentation.
9. Ne pas utiliser l'appareil en extérieur.
10. Ne pas placer l'appareil à proximité ou sur une source de chaleur.
11. Cet appareil est un appareil professionnel, destiné exclusivement à un usage professionnel. Il n'est pas prévu pour un usage ménager.
12. Cet appareil n'est pas prévu pour être utilisé par des personnes (y compris les enfants) dont les capacités physiques, sensorielles ou mentales sont réduites, ou des personnes dénuées d'expérience ou de connaissance, sauf si elles ont pu bénéficier, par l'intermédiaire d'une personne responsable de leur sécurité, d'une surveillance ou d'instructions préalables concernant l'utilisation de l'appareil.
Il convient de surveiller les enfants pour s'assurer qu'ils ne jouent pas avec l'appareil.

BRANCHEMENT ÉLECTRIQUE :

- L'alimentation électrique de l'appareil est disponible en 3 voltages
 - 220-240V 50 Hz monophasé
 - 220-240V 60 Hz monophasé
 - 100-120V 50/60 Hz monophasé

Protection de ligne : l'appareil doit être branché sur une prise de courant standard 2 pôles + terre. L'installation doit être équipée d'un disjoncteur différentiel et d'un fusible calibré à 16A. **La mise à la terre de l'appareil est obligatoire**

ATTENTION :



- Avant de brancher l'appareil, vérifier la concordance entre la tension du réseau électrique et celle de votre appareil. Sa valeur est indiquée :
 - soit sur la plaque signalétique située sous l'appareil.
 - soit sur la plaque signalétique apposée sur la dernière page de ce manuel.
- Si le câble d'alimentation est endommagé, il doit être remplacé soit, par un revendeur agréé SANTOS ou par la société SANTOS, soit par des personnes de qualification similaire afin d'éviter un danger.

1^{ère} MISE EN ROUTE :

Prendre la précaution de laver soigneusement le tiroir (1) et le disque (6) avant un premier usage.

RECYCLAGE DU PRODUIT EN FIN DE VIE



Cet appareil est marqué du symbole du tri sélectif relatif aux déchets d'équipements électriques et électroniques. Cela signifie que ce produit doit être pris en charge par un système de collecte sélectif conformément à la directive 2012/19/UE (DEEE) – partie Appareils Professionnels – afin de pouvoir soit être recyclé soit démantelé afin de réduire tout impact sur l'environnement.

Pour plus d'informations, vous pouvez contacter votre revendeur ou la Société SANTOS.

Pour l'élimination ou le recyclage des composants de l'appareil, veuillez vous adresser à une société spécialisée ou contactez la société SANTOS

Les produits électroniques n'ayant pas fait l'objet d'un tri sélectif sont potentiellement dangereux pour l'environnement.

Les matériaux d'emballage doivent être éliminés ou recyclés conformément à la réglementation en vigueur.

PRESENTATION

RAPE N°2

- D'une construction robuste (fonte d'aluminium et tôle en acier inoxydable), munie d'un tiroir en plastique alimentaire incassable, la râpe N° 2 est particulièrement adaptée à un usage professionnel : - Restaurants, Pizzerias, Fromageries, Grandes Surfaces, Collectivités
- Dotée d'un moteur puissant et d'un disque de râpe d'un \varnothing 110 mm à grand rendement en acier inoxydable, le débit moyen de râpé est de 50 kg/h.
- Livrée normalement avec un disque à trous de \varnothing 3 mm pour le gruyère, la râpe N° 2 peut être utilisée avec d'autres disques sur demande.

Désignation des disques	Référence
Disque avec des trous de \varnothing 2 mm	02201AD
Disque avec des trous de \varnothing 3 mm	02201BD
Disque avec des trous de \varnothing 4 mm	02201CD
Disque avec des trous de \varnothing 6 mm	02201DD
Disque avec des trous de \varnothing 8 mm	02201ED
Disque pour Parmesan	02201FD
Disque pour fromage à fondue	02201GD

- La râpe N° 2 est également bien adaptée pour râper les amandes, noisettes ou pour réaliser de la chapelure.

BROYEUR A GLAÇONS N°9

- De conception identique à la râpe n° 2, le broyeur à glaçons n° 9 diffère uniquement sur les points suivants :
 - disque spécifique pourvu d'un couteau réglable pour briser les glaçons.
 - tôle en acier inox placée au fond du tiroir

UTILISATION DE L'APPAREIL

UTILISATION (figure 1)

1. Préparer à l'avance les morceaux de fromage à râper (ou les glaçons).
2. S'assurer de la bonne mise en place du tiroir (1) (le fonctionnement est asservi à une sécurité de présence du tiroir). Pour le broyeur à glaçons : placer la tôle en inox à l'intérieur du tiroir.
3. Mettre l'appareil en marche en agissant sur le bouton Marche/Arrêt (5).
4. Relever le levier (4), introduire un morceau de fromage à râper (ou glaçons). et pousser sur le levier régulièrement sans effort excessif.
5. Recommencer l'opération autant de fois que nécessaire.
6. Arrêter l'appareil en fin d'utilisation en agissant sur le bouton Marche/Arrêt (5).

REMARQUE : le retrait du tiroir (1) ou le relevage de la goulotte (3) arrête le fonctionnement de l'appareil (figure 6).

Pour une plus grande facilité de nettoyage, ne pas laisser sécher de denrées dans le tiroir ou sur le disque de râpe.

CHANGEMENT DE DISQUE

Pousser sur l'extrémité du levier (4), tirer sur la clé de fermeture (14) et déposer l'ensemble goulotte + levier pour accéder au disque (6) (figure 2).

DEMONTAGE (pas à gauche) : (figure 3)

- Immobiliser le disque (6) et dévisser la vis (7) suivant la flèche (sens des aiguilles d'une montre), avec la clé de fermeture (14).

REMONTAGE : (figure 4)

- Vérifier la présence de la clavette (8) sur l'axe moteur.
- Vérifier la présence du joint (13) sur le disque (6).
- Placer le disque sur l'axe moteur en faisant coïncider la clavette avec la rainure de clavette.
- Immobiliser le disque (6) et visser la vis (7) suivant le sens de la flèche (sens inverse des aiguilles d'une montre).

REGLAGE DU BRISE GLACE : (figure 5)

Il est possible d'ajuster la position du couteau du disque du broyeur à glaçons en desserrant les 2 vis (9) de fixation du couteau (10) sur son support (11) et en le déplaçant pour augmenter ou réduire la hauteur de coupe du couteau dans le glaçon.

Bien resserrer les 2 vis (9) après réglage.

SECURITE ACCES AUX OUTILS : (figure 6)

L'appareil ne peut démarrer que si le levier (4) n'est pas sorti de la goulotte d'introduction des aliments (3) et si le tiroir de récupération des aliments (1) est correctement positionné sur la glissière (2).

Le retrait du tiroir (1) provoque l'arrêt de la machine. La remise en marche de l'appareil nécessite une nouvelle action volontaire sur l'interrupteur Marche / Arrêt (5) (**position 1**).

Une rupture d'alimentation du secteur provoque l'arrêt (**position 0**) de l'interrupteur Marche / Arrêt (5).

Le fait de relever le levier pour ajouter des aliments dans la goulotte (3) provoque l'arrêt du moteur, sans pour autant provoquer l'arrêt complet de l'appareil. Baisser le levier (4) permet de remettre en route le moteur.

SECURITE SURCHARGE MOTEUR :

En cas de blocage du moteur (corps étranger, corps trop dur, effort de pression avec le levier sur les produits traités trop important), l'interrupteur Marche / Arrêt (5) bascule automatiquement en **position 0**.

Remédier au défaut, et appuyer sur l'interrupteur Marche / Arrêt (5) (**position 1**).

Si le problème persiste, mettre l'appareil hors tension (débrancher la prise de cordon secteur) et faire intervenir une personne du service de maintenance ou contacter un revendeur agréé SANTOS.

MAINTENANCE

Avant toute intervention sur l'appareil, il est impératif de le débrancher du secteur et de décharger le condensateur de démarrage du moteur :

Décharge du condensateur :

A l'aide d'un tournevis à manche isolé, toucher les 2 connexions du condensateur (12), la visualisation d'un arc électrique prouve la décharge du condensateur.

Pièces détachées :

IMPORTANT : Il est interdit d'utiliser des pièces de rechanges autres que celles d'origine certifiées SANTOS

Cette machine ne nécessite aucun entretien particulier, les roulements sont graissés à vie.

Si une intervention est nécessaire pour remplacer les pièces d'usure telles que la râpe, le panier, les composants électriques ou autres, se reporter à la liste des composants (voir la vue éclatée en fin de manuel ou à télécharger sur internet www.santos.fr).



Pour **toute commande de pièces détachées** (voir références sur la vue éclatée en fin de manuel), préciser :

- le **type**,
- le **numéro de série de l'appareil**
- les **caractéristiques électriques notées sous l'appareil**.

Le disque complet (6) peut être considéré comme une pièce d'usure.

Pour un bon fonctionnement de la machine, il est recommandé de vérifier également le bon état du joint d'étanchéité (13) et en particulier l'absence de toute trace de déchirement de la lèvre.

NETTOYAGE



Le nettoyage au jet d'eau et sous pression n'est pas autorisé

1. Mettre l'appareil en position arrêt en agissant sur le bouton Marche/Arrêt et débrancher la fiche prise de courant.
2. Déposer l'ensemble goulotte + levier et le disque de râpe.
3. Laver l'ensemble goulotte + levier, le disque de râpe ainsi que le tiroir avec un détergent pour vaisselle, rincer, sécher et remonter l'ensemble.
4. Le bâti sera nettoyé à l'éponge humide puis séché. Polir occasionnellement avec un produit non abrasif pour les vitres ou un nettoyant pour métal.

AIDE AU DEPANNAGE

Identifier avec précision la cause de l'arrêt de l'appareil.

L'appareil ne démarre pas : (figure 6)

- Contrôler : l'alimentation secteur, l'état du cordon d'alimentation,
- Contrôler : la position du tiroir (1) sur sa glissière (2), la position du levier (4) (pas plus de 2 cm à l'extérieur de la goulotte (3)).

L'appareil s'arrête suite à une surcharge :

voir le chapitre "sécurité surcharge moteur"

CARACTERISTIQUES TECHNIQUES

Secteur :		
Tension d'alimentation (V)	220-240	100-120
Fréquence (Hz)	50 / 60	50 / 60
Moteur :		
Puissance absorbée (W)	600	650
Intensité absorbée (A)	3.5	9
Vitesse moteur (tr/mn)	1500 / 1800	1500 / 1800
Bruit : (2) L_{pA} incertitude $K_{pA} = 2.5dB$	71	71
Dimensions et poids		
Hauteur (mm)	360	
Largeur (mm)	250	
Profondeur (mm)	420	
Poids net (kg)	14.5	
Poids emballé (kg)	15.5	
Capacité tiroir (Litres)	1	

(1) Ces valeurs sont données à titre indicatif. Les caractéristiques électriques exactes de votre appareil sont notées sur sa plaque signalétique.

(2) Niveau de bruit mesuré en pression acoustique appareil en charge selon la norme ISO 11201:1995 et ISO 4871:1996. Appareil positionné sur un plan de travail à 75cm du sol. Microphone tourné vers l'appareil à 1.6m du sol et à 1m de l'appareil.

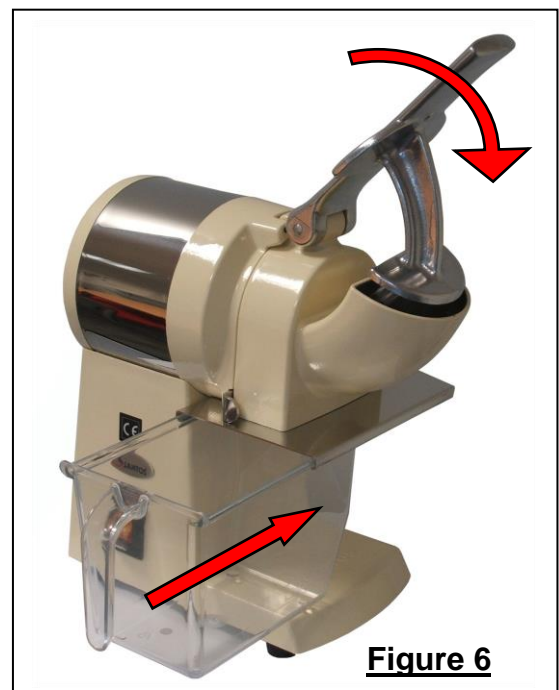
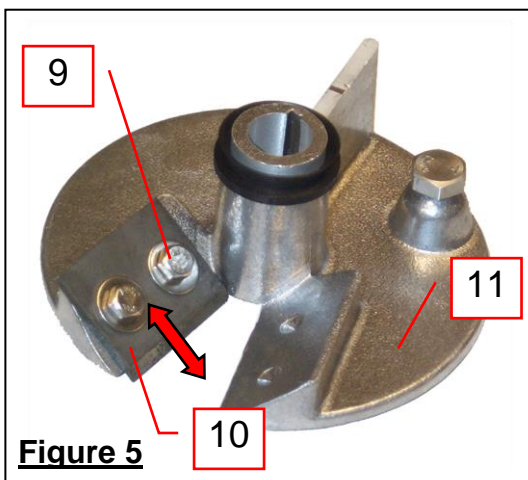
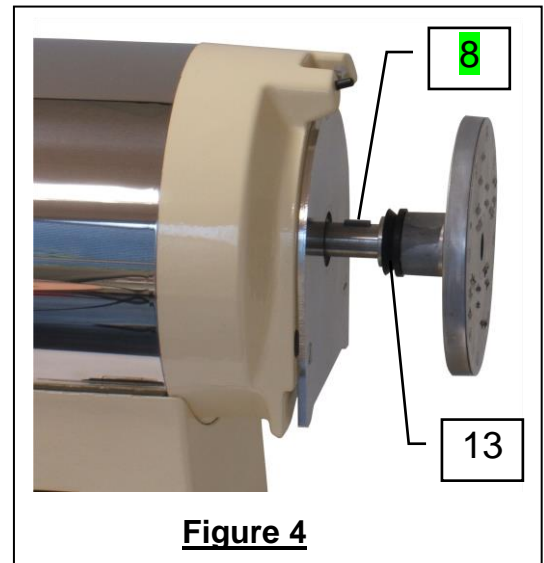
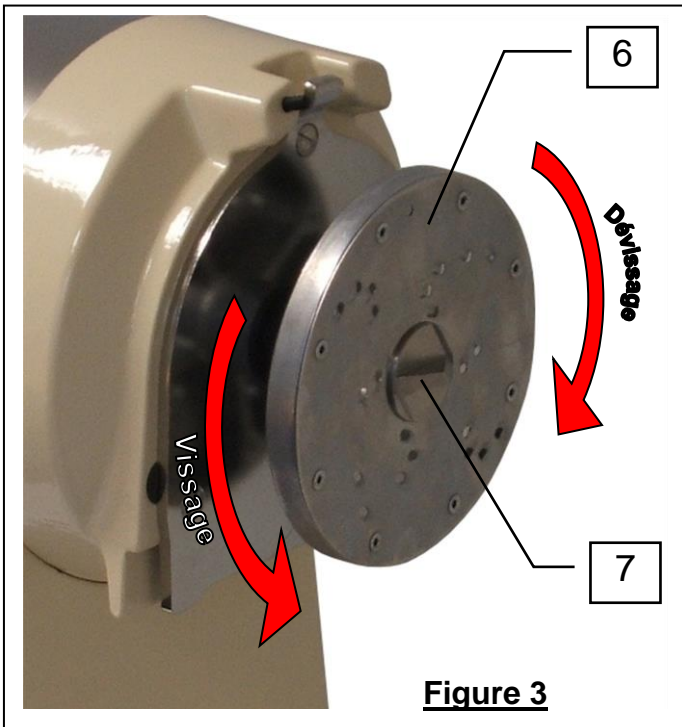
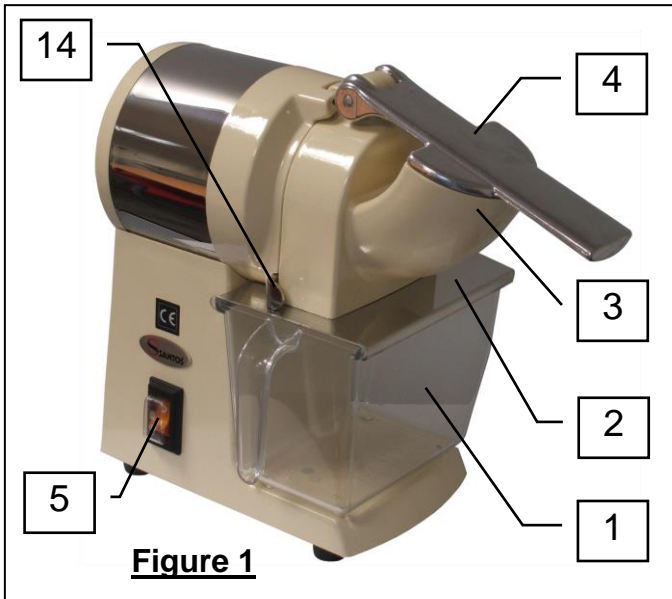


Schéma électrique 220-240V 50Hz

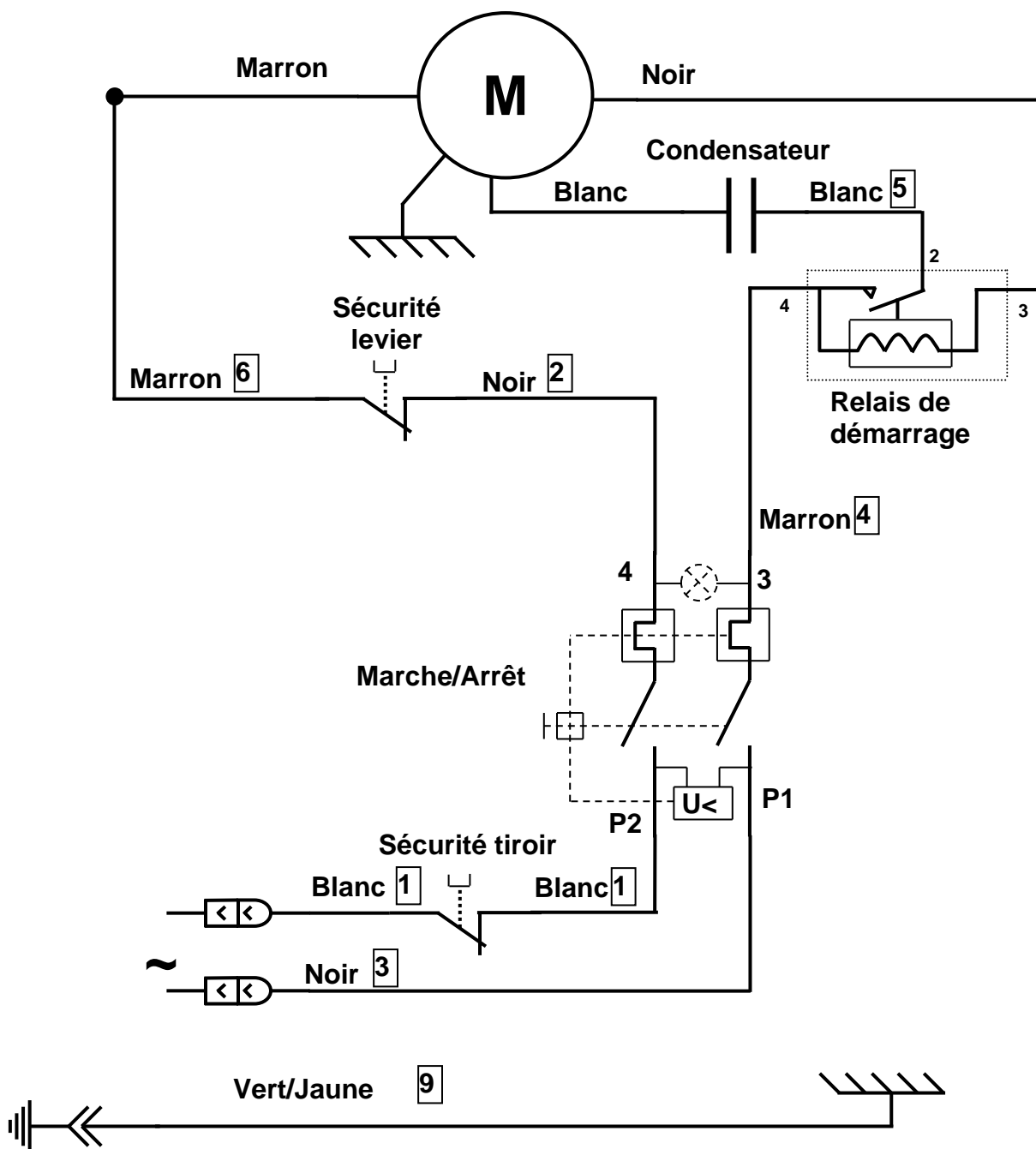


Schéma électrique 100-120V 50/60Hz

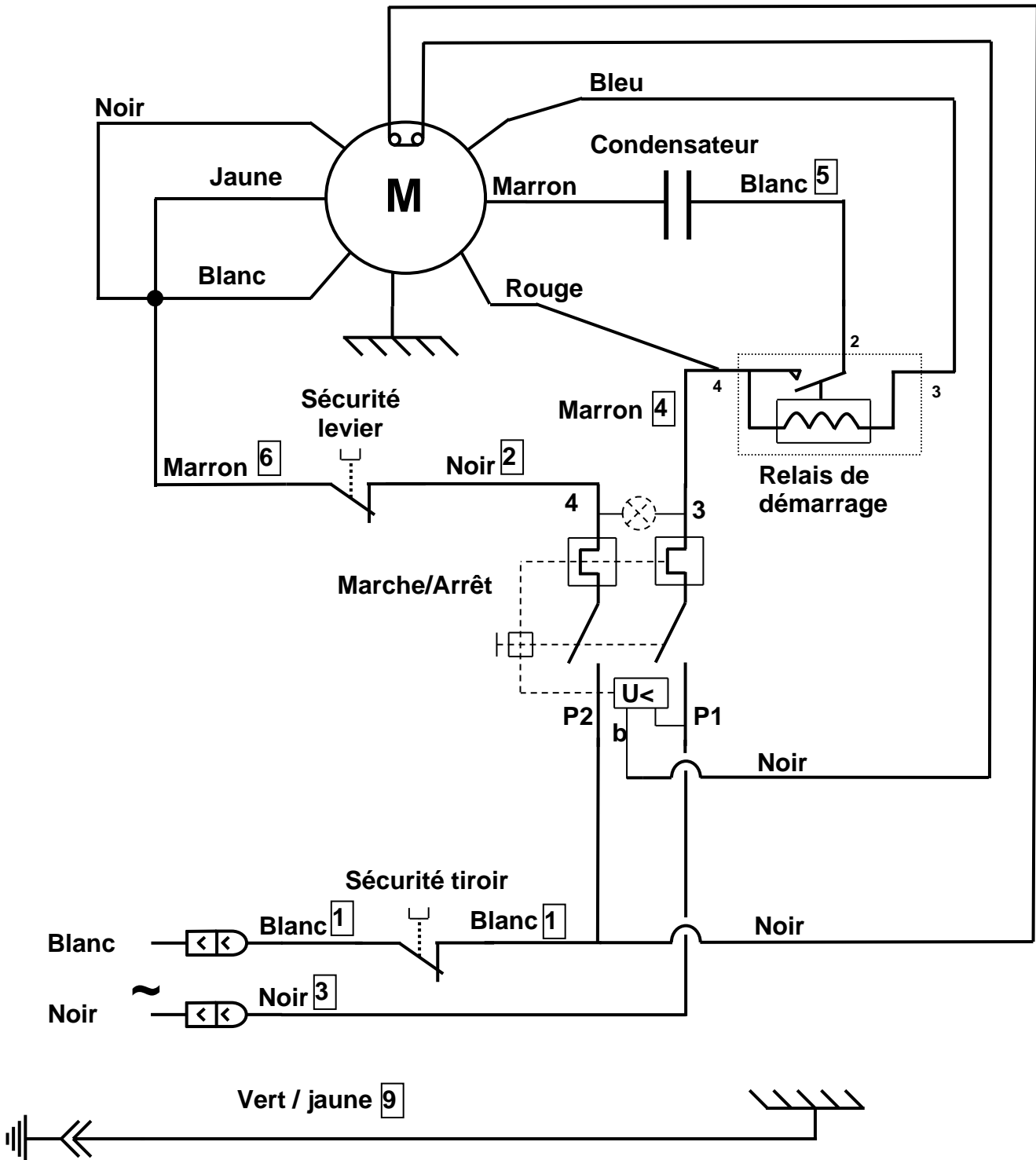


Schéma électrique 220-240V 60Hz

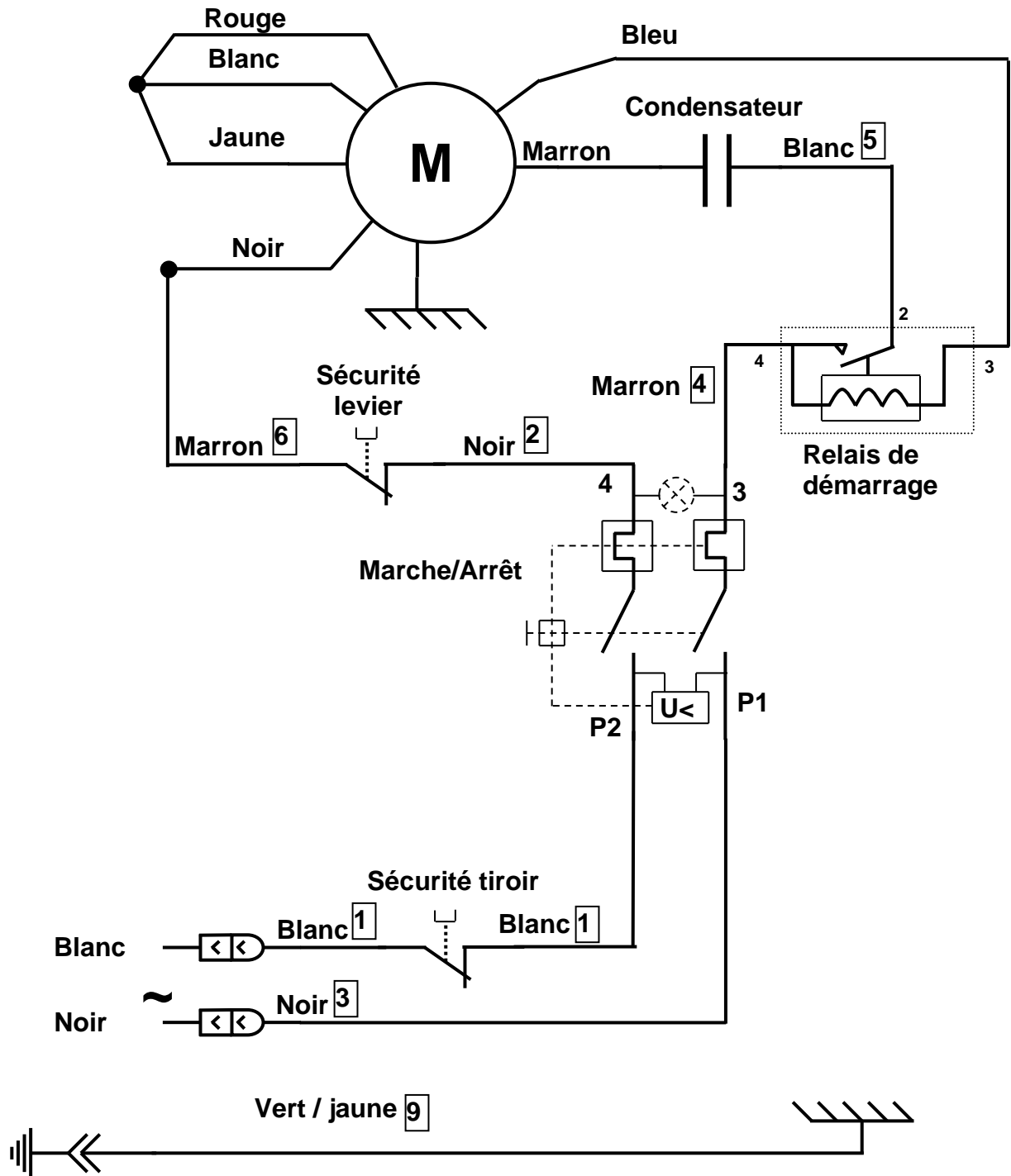


TABLEAU DE TRADUCTION DES COMPOSANTS

REP	Désignation
1	Tiroir de récupération des aliments
2	Glissière support tiroir
3	Goulotte d'introduction des aliments
4	Levier
5	Interrupteur Marche/Arrêt
6	Disque complet
7	Vis de blocage du disque
8	Clavette
9	Vis de fixation du couteau brise glace
10	Couteau brise glace
11	Support couteau brise glace
12	Condensateur
13	Joint d'étanchéité
14	Clé de fermeture

CERTIFICAT DE GARANTIE

GARANTIE

Depuis le 01.01.95, tous nos appareils **sont conformes CE et revêtus du label CE**. Notre garantie est de **vingt quatre mois** à partir de la date de fabrication figurant sur la plaque signalétique, sauf en ce qui concerne les moteurs asynchrones (composé d'un rotor et d'un stator) qui sont garantis pour une durée de 5 ans à compter de leur date de fabrication. La garantie est strictement limitée au remplacement gratuit de toute pièce d'origine reconnue par nous défectueuse à la suite d'un défaut ou d'un vice de construction et identifiée comme appartenant à l'appareil considéré. Elle ne s'applique pas aux avaries résultant d'une installation ou d'une utilisation non-conforme aux prescriptions accompagnant chaque appareil (manuel d'utilisation) ou dans le cas d'un manque évident d'entretien ou de non observation des règles élémentaires de sécurité électriques. La garantie ne s'applique pas en cas d'usure naturelle. Tout remplacement de pièce sous garantie est effectué après renvoi de la pièce défectueuse en nos ateliers en port payé, accompagnée d'une **copie de la Déclaration de conformité** sur laquelle figure le numéro de série de l'appareil. Tout appareil est muni d'une **plaque signalétique** conforme CE et dont un double figure dans la Déclaration de conformité (N° de série, date de fabrication, caractéristiques électriques...). En cas d'avarie grave jugée réparable uniquement dans nos ateliers, et **après accord préalable de nos services**, tout appareil sous garantie est expédié par le Distributeur en port payé. En cas de réparation ou reconditionnement d'appareil hors garantie, le transport aller-retour est à la charge du Distributeur. Les pièces et main-d'œuvre sont facturées aux tarifs en vigueur (tarif pièces détachées – tarif horaire – main-d'œuvre). Il peut être fourni un devis préalable.

Les moulins à café non munis de meules originales SANTOS ne sont pas pris sous garantie. Les conditions de garantie, réparation, reconditionnement, des moulins à café espresso font l'objet d'une notice spécifique. Notre garantie ne s'étend pas au paiement de pénalités, à la réparation des préjudices directs ou indirects et notamment à tout manque à gagner résultant de la non-conformité ou défectuosité des produits, la responsabilité globale de SANTOS étant limitée au prix de vente du produit livré et à l'éventuelle réparation des produits défectueux.

En cas de révélation d'une défectuosité pendant la période de garantie, le Distributeur doit, sauf accord contraire écrit de SANTOS, indiquer à son client, de cesser toute utilisation du produit défectueux. Une telle utilisation dégraderait SANTOS de toute responsabilité.

PLAQUE SIGNALÉTIQUE DE L'APPAREIL

