



140-150 AVENUE ROGER SALENGRO  
69120 VAULX-EN-VELIN (LYON) - FRANCE  
TÉL. 33 (0) 472 37 35 29  
FAX 33 (0) 478 26 58 21  
E-Mail : santos@santos.fr - www.santos.fr



**N° 43**

## **MOULIN A CAFE BOUTIQUE N° 43 MANUEL D'UTILISATION ET D'ENTRETIEN**

**IMPORTANT** : documents inclus dans ce manuel et à conserver :

- DÉCLARATION «CE/UE» DE CONFORMITÉ • CERTIFICAT DE GARANTIE

## **COFFEE GRINDER FOR SHOPS N° 43 OPERATING AND SERVICING MANUAL**

**IMPORTANT**: documents included in this manual to be kept :

- "CE/UE" COMPLIANCE DECLARATION • WARRANTY CERTIFICATE

## **KAFFEEMÜHLE LADENMODELL N° 43 BENUTZUNGS- UND WARTUNGSANLEITUNG**

**WICHTIG**: diesem Handbuch beiliegende und aufzubewahrende Unterlagen:

- „CE/UE“ KONFORMITÄTSBESCHEINIGUNG • GARANTIESCHEI

## **MOLINILLO DE CAFE PARA TIENDAS Y ALMACENES N° 43 MANUAL DE UTILIZACION Y DE MANTENIMIENTO**

**IMPORTANTE**: documentos incluidos en este manual y que deben conservarse:

- DECLARACIÓN "CE/UE" DE CONFORMIDAD • CERTIFICADO DE GARANTÍA

## **KOFFIEMOLEN BOETIEK N° 43 GEBRUIKS-EN-ONDERHOUDSHANDLEIDING**

**BELANGRIJK** : documenten begrepen in deze handleiding en te bewaren:

- "CE/UE" - CONFORMITEITSVERKLARING • GARANTIEBEWIJS

## **MACINACAFFE PER NEGOZI N°43 MANUALE PER L'USO E LA MANUTENZIONE**

**IMPORTANTE**: documentazione inclusa nel presente manuale e da conservare:

- DICHIARAZIONE "CE/UE" DI CONFORMITÀ • CERTIFICATO DI GARANZIA

## **طاحونة القهوة منجر رقم 43**

دليل الاستعمال و الصيانة

مهم: يجب الاحتفاظ بالوثائق التالية

. وثيقة التصريح "س ي" بالمطابقة مع التقييم الأوروبي "CE/UE"

. شهادة الضمانة

ترجمة من اللغة الفرنسية

Coffee grinders - Fruit juicers - Mixers - Blenders - Drinks dispensers - Planetary mixers  
Cheese graters - Ice crushers - Mincers - Vegetable slicers - Dough mixer  
Moulin à café - Presse-fruits - Mixers - Blenders - Distributeurs de boissons - Batteurs mélangeurs - Pétrin  
Râpes à fromage - Broyeurs à glaçons - Hache-viande - Coupe-légumes

MODÈLES DÉPOSÉS FRANCE ET INTERNATIONAL

INTERNATIONALLY PATENTED MODELS

FR

GB

D

E

N

I

عربي

Note : Pour faciliter la compréhension des paragraphes suivants, veuillez vous référer aux schémas situés en fin de manuel.

Note: For easier understanding of the following paragraphs, refer to diagrams at the end of this manual.

Les photos et images sont données à titre indicatif et n'ont aucune valeur contractuelle.  
Santos se réserve le droit de les modifier à tout moment.

These photographs and images are given as an exemple and are non-contractual.  
Santos reserves the right to change them at any moment.

## SOMMAIRE / CONTENTS

DECLARATION "CE/UE" DE CONFORMITE . . . . .	4	FR
REGLES DE SECURITES . . . . .	4	
VOTRE MOULIN A CAFE . . . . .	5	
UTILISATION DE L'APPAREIL . . . . .	5	
AIDE AU DÉPANNAGE . . . . .	7	
CARACTERISTIQUES TECHNIQUES . . . . .	7	
CERTIFICAT DE GARANTIE . . . . .	39	
PLAQUE SIGNALETIQUE DE L'APPAREIL . . . . .	40	

"CE/UE" COMPLIANCE DECLARATION . . . . .	8	GB
IMPORTANT SAFEGUARDS . . . . .	8	
COFFEE GRINDER FOR SHOPS N° 43 . . . . .	9	
USING THE MACHINE . . . . .	9	
MACHINE TECHNICAL SPECIFICATIONS . . . . .	11	
WARRANTY CERTIFICATE . . . . .	39	
APPLIANCE IDENTIFICATION PLATE . . . . .	40	

„CE/UE“ KONFORMITÄTSBESCHEINIGUNG . . . . .	12	D
WICHTIGE SICHERHEITSHINWEISE . . . . .	12	
KAFFEEMÜHLE LADENMODELL N° 43 . . . . .	13	
BETRIEB DES GERÄTS . . . . .	13	
TECHNISCHE DATEN DES GERÄTS . . . . .	15	
GARANTIESCHEIN . . . . .	39	
TYPENSCHILD DES GERÄTS . . . . .	40	

DECLARACIÓN "CE/UE" DE CONFORMIDAD . . . . .	16	E
MEDIDAS DE PROTECCIÓN IMPORTANTES . . . . .	16	
MOLINILLO DE CAFE PARA TIENDAS Y ALMACENES N° 43 . . . . .	17	
USO DEL APARATO . . . . .	17	
CARACTERÍSTICAS TÉCNICAS DEL APARATO . . . . .	19	
CERTIFICADO DE GARANTÍA . . . . .	39	
PLACA DE CARACTERÍSTICAS DEL APARATO . . . . .	40	

"CE/UE" - CONFORMITEITSVERKLARING . . . . .	20	N
BELANGRIJKE VOORZORGSMAATREGELEN . . . . .	20	
KOFFIEMOLEN BOETIEK N° 43 . . . . .	21	
GEbruik VAN HET APPARAAT . . . . .	21	
TECHNISCHE KARAKTERISTIEKEN VAN HET APPARAAT . . . . .	23	
GARANTIEBEWIJS . . . . .	39	
TYPEPLAATJE VAN HET APPARAAT . . . . .	40	

DICHIARAZIONE "CE/UE" DI CONFORMITÀ . . . . .	24	I
NORME DI SICUREZZA . . . . .	24	
MACINACAFFE PER NEGOZI N°43 . . . . .	25	
UTILIZZO DELL'APPARECCHIO . . . . .	25	
CARATTERISTICHE TECNICHE DELL'APPARECCHIO . . . . .	27	
CERTIFICATO DI GARANZIA . . . . .	39	
TARGHETTA DESCRITTIVA DELL'APPARECCHIO . . . . .	40	

28 . . . . .	تصريح بالمطابقة مع الترقيم الأوربي "س ي" "CE/UE"	عربي
28 . . . . .	قواعد السلامة	
29 . . . . .	وصف طاحونة القهوة	
29 . . . . .	استعمال الجهاز	
31 . . . . .	مساعدة عند التصليح	
32 . . . . .	الخصائص التقنية للآلة	
39 . . . . .	شهادة الضمانة	
40 . . . . .	الصفحة البيانية للجهاز	

## DECLARATION «CE/UE» DE CONFORMITÉ

### LE FABRICANT :

**SANTOS SAS** - 140-150, Av. Roger SALENGRO 69120 VAULX-EN-VELIN (LYON) FRANCE

Déclare que l'appareil destiné à être mis sur le marché professionnel,

désigné ci-après :

Désignation : **MOULIN A CAFE BOUTIQUE**

Numéro de type : **43**

est conforme :

- aux dispositions réglementaires définies par l'annexe 1 de la directive européenne "machines" n°2006/42/CE, et aux législations nationales la transposant.
- aux dispositions réglementaires des directives et règlements européens suivants :
  - N° 2014/35/UE (Directive basse tension)
  - N° 2014/30/UE (Directive CEM)
  - N° 2011/65/UE (Directive RoHS)
  - N° 2012/19/UE (Directive DEEE)
  - N° 1935/2004/CE (Règlement) concernant les matériaux et objets destinés à entrer en contact avec des denrées alimentaires
  - N° 10/2011/CE (Règlement) concernant les matières plastiques destinées au contact des aliments.

Normes européennes harmonisées utilisées pour donner présomption de conformités aux exigences essentielles des directives citées précédemment :

- NF EN ISO 12100 : 2010, Sécurité des Machines - Principes généraux de conception.
- NF EN 60204-1+A1 : 2009, Sécurité des machines - Équipement électrique des machines - Règles générales.
- NF EN 1672-2+A1 : 2009, Machines pour les produits alimentaires - Notions fondamentales - Prescriptions relatives à l'hygiène.
- NF EN 60335-1 : 2013, Sécurité des appareils électrodomestiques et analogues.
- NF EN 60335-2-64 : 2004, Règles particulières pour les machines de cuisine électriques à usage collectif.

FAIT A VAULX-EN-VELIN LE : **01/01/2019**

TITRE DU SIGNATAIRE : **PRÉSIDENT DIRECTEUR GÉNÉRAL**

NOM DU SIGNATAIRE : **Aurélien FOUQUET**

SIGNATURE



## REGLES DE SECURITES

Lors de l'utilisation, l'entretien ou la mise au rebut de l'appareil, toujours veiller à bien respecter les précautions élémentaires suivantes.

**Lire la totalité de la notice explicative. Conserver ce manuel d'utilisation.**

Note : Pour faciliter la compréhension des paragraphes suivants, veuillez vous référer aux schémas situés en fin de manuel

## INSTALLATION, MANUTENTION



**ATTENTION : Pour toutes les manutentions, y compris le déballage de la machine, il est interdit d'appréhender ou de soulever l'appareil par la trémie de grains de café ou son couvercle.**

Pour éviter toute blessure lombaire, il est conseillé de manipuler l'appareil à 2 personnes. Pour un confort d'utilisation, il est conseillé de placer l'appareil sur une table ou un plan de travail, de manière à avoir le pince sac (8) en face de soi (hauteur préconisée : 90 cm, à adapter suivant l'utilisateur).

## CONTRE INDICATIONS



1. Ne jamais faire fonctionner l'appareil sans grains de café dans le bac à grains.
2. Ne pas utiliser cet appareil pour broyer autre chose que des grains de café torréfiés.
3. Retirer des grains de café, tous les corps étrangers pouvant détruire les meules de broyage (agrafes métalliques, cailloux...).
4. Basculer l'interrupteur M/A (9) sur « 0 » quand l'appareil n'est pas en fonction.
5. Le nettoyage au jet d'eau ou sous pression n'est pas autorisé.
6. Le socle ne doit pas être plongé dans l'eau.
7. Ne jamais utiliser d'éponge abrasive ou de produit abrasif pour nettoyer le couvercle, bac ou le coffre en tôle
8. Ne pas utiliser l'appareil avec un cordon d'alimentation endommagé. il doit être remplacé soit, par un revendeur agréé SANTOS ou par la société SANTOS, soit par des personnes de qualification similaire afin d'éviter un danger.
9. Débrancher l'appareil avant toute intervention sur celui-ci : nettoyage, entretien, maintenance.
10. Il est interdit de faire fonctionner l'appareil sur un plan de pose ayant une inclinaison supérieure à 10° par rapport à l'horizontal. Les pieds de la machine doivent toujours être en appui sur ce plan.
11. Il est interdit d'utiliser des pièces de rechanges autres que celles d'origine certifiées SANTOS.
12. Ne pas brancher plusieurs appareils sur la même prise d'alimentation.
13. Ne pas utiliser l'appareil en extérieur.
14. Ne pas placer l'appareil à proximité ou sur une source de chaleur.
15. Cet appareil est un appareil professionnel, destiné exclusivement à un usage professionnel. Il n'est pas prévu pour un usage ménager.
16. Cet appareil n'est pas prévu pour être utilisé par des personnes (y compris les enfants) dont les capacités physiques, sensorielles ou mentales sont réduites, ou des personnes dénuées d'expérience ou de connaissance, sauf si elles ont pu bénéficier, par l'intermédiaire d'une personne responsable de leur sécurité, d'une surveillance ou d'instructions préalables concernant l'utilisation de l'appareil.

Il convient de surveiller les enfants pour s'assurer qu'ils ne jouent pas avec l'appareil.

## BRANCHEMENT ELECTRIQUE :

- L'alimentation électrique de l'appareil est disponible en 3 voltages monophasés :
  - 110-120 V 50/60 Hz
  - 220-240 V 50 Hz
  - 220-240 V 60 Hz

Protection de ligne : l'appareil doit être branché sur une prise de courant standard 2 pôles + terre. L'installation doit être équipée d'un disjoncteur différentiel et d'un fusible calibré à 16A. **La mise à la terre de l'appareil est obligatoire.**

### ATTENTION :



- Avant de brancher l'appareil, vérifier la concordance entre la tension du réseau électrique et celle de votre appareil. Sa valeur est indiquée :
  - > soit sur la plaque signalétique située sous l'appareil.
  - > soit sur la plaque signalétique apposée sur la dernière page de ce manuel.
- Si le câble d'alimentation est endommagé, il doit être remplacé soit, par un revendeur agréé SANTOS ou par la société SANTOS, soit par des personnes de qualification similaire afin d'éviter un danger.



**ATTENTION : Vérifier** que l'interrupteur marche / arrêt (9) est en **position 0** avant de brancher la prise du cordon d'alimentation sur la prise de votre alimentation secteur.

## RECYCLAGE DU PRODUIT EN FIN DE VIE



Cet appareil est marqué du symbole du tri sélectif relatif aux déchets d'équipements électriques et électroniques. Cela signifie que ce produit doit être pris en charge par un système de collecte sélectif conformément à la directive 2012/19/EU (DEEE) – partie Appareils Professionnels – afin de pouvoir soit être recyclé soit démantelé afin de réduire tout impact sur l'environnement.

Pour plus d'informations, vous pouvez contacter votre revendeur ou la Société SANTOS.

Pour l'élimination ou le recyclage des composants de l'appareil, veuillez vous adresser à une société spécialisée ou contactez la société SANTOS

Les produits électroniques n'ayant pas fait l'objet d'un tri sélectif sont potentiellement dangereux pour l'environnement.

Les matériaux d'emballage doivent être éliminés ou recyclés conformément à la réglementation en vigueur.

## VOTRE MOULIN A CAFE

- Le moulin à café N° 43 est dédié aux boutiques et magasins de torréfaction souhaitant obtenir du café fraîchement moulu de 250 g à 1 kg.
- Le moulin à café N° 43 permet de délivrer du café moulu dans des sacs de 250 g, 500 g et 1 kg.
- L'appareil se compose d'un socle en fonte d'aluminium et d'un bâti en tôle inox 18/10 servant de support à l'ensemble de broyage et au bac à grains.
- Le bac à grains est en polycarbonate très résistant d'une capacité de 1,7 Kg, muni d'un couvercle articulé sur charnière.
- Un bouton de réglage de la finesse de la mouture permet tous types de moutures de café (mouture fine, expresso, filtre, moyenne ou grossière).
- Les meules en acier spécial trempé à cœur (diamètre 63,5 mm) garantissent une régularité de la qualité de mouture dans le temps. Elles sont facilement démontables après usure.

## UTILISATION DE L'APPAREIL

Ce moulin à café permet de mouliner et de distribuer dans le sac correspondant à la quantité désirée, le café préalablement dosé (250, 500g et 1kg).

### MISE EN MARCHÉ ET ARRÊT DE L'APPAREIL

La mise en marche et l'arrêt du moulin à café se fait par un interrupteur lumineux étanche, repère (9) situé en façade supérieure du bâti.

### REGLAGE DE LA MOUTURE :

- Un bouton de réglage, repère (6) permet à l'utilisateur d'obtenir la finesse de la mouture désirée, par rapprochement des meules de broyage.
- Pour obtenir une mouture plus fine tourner le bouton de réglage repère (6) dans le sens inverse des aiguilles d'une montre.
- Pour obtenir une mouture plus grosse tourner le bouton dans le sens des aiguilles d'une montre. Un index de réglage repère (4) permet de repérer sur une échelle graduée repère (7), la position du réglage recherché. Ce réglage peut être réinitialisé après chaque changement de meules grâce à l'index de réglage repère (4) et la vis de blocage repère (15).  
Si un changement de meules est à effectuer, voir le paragraphe "Remplacement des meules".



**ATTENTION :** Ne pas mettre en contact les meules, au risque de les détériorer. Une mise en contact des meules provoque un bourrage de la mouture (cirage des meules), occasionnant un arrêt du moteur.

## ENTRETIEN

- Débrancher la prise de l'appareil avant toute intervention d'entretien et ne pas toucher les bornes du condensateur, (risque de tension résiduelle).
- Nettoyer de temps en temps la sortie de café. Les produits à utiliser pour le nettoyage sont l'eau claire et les produits de nettoyage spécifiques pour la tôle inox. Ne pas nettoyer la machine au jet d'eau ou au nettoyeur haute pression.

## MAINTENANCE

Avant toute intervention sur l'appareil, il est impératif de débrancher l'appareil du secteur et de décharger le condensateur de démarrage du moteur :

### Décharge du condensateur :

A l'aide d'un tournevis à manche isolé, toucher les 2 connexions du condensateur, la visualisation d'un arc électrique prouve la décharge du condensateur.

### Pièces détachées :

Cette machine ne nécessite aucun entretien particulier, les roulements sont graissés à vie.

Si une intervention est nécessaire pour remplacer les pièces d'usure telles que les meules de broyage, les composants électriques ou autres, se reporter à la liste des composants (voir la vue éclatée en fin de manuel).

**IMPORTANT** : Il est interdit d'utiliser des pièces de rechanges autres que celles d'origine certifiées SANTOS.

Pour toute commande de pièces détachées (voir références sur la vue éclatée en fin de manuel), préciser :



- > le type,
  - > le numéro de série de l'appareil et
  - > les caractéristiques électriques ()
- notés sous l'appareil.

## REPLACEMENT DES MEULES



**IMPORTANT** : toujours remplacer les 2 meules (19) en même temps. (Utilisez les Meules SANTOS ref 00001B).

Les 2 meules sont identiques et peuvent être montées indifféremment sur le plateau mobile (19) (meule mobile) ou sur le bloc en fonte de réglage (21) (meule fixe).

1. Arrêtez l'appareil en plaçant l'interrupteur (13) sur "0" et débranchez le cordon d'alimentation.
  2. Tournez le bouton (6) de réglage de l'écartement des meules dans le sens des aiguilles d'une montre jusqu'à venir en butée sur la position "GROS".
  3. Dévisser et enlever la vis de blocage repère (5), enlever le bouton de réglage de la mouture repère (6) avec le ressort repère (16), le doigt d'indexage repère (17) et l'index de repérage du réglage de la mouture repère (4) avec sa vis de blocage repère (15).
  4. Enlever la tôle supérieure avant, repère (3) portant le bouton marche/arrêt repère (9).
  5. Vider le bac à grains repère (2), enlever la tige de fixation repère (11) du bac à grains.
  6. Enlever le bac à grains repère (2) avec son couvercle repère (1) et la buse d'entrée du café en grains repère (10).
  7. Dévisser les 3 écrous de fixation repère (13) du corps de broyage complet repère (14) pour accéder aux meules.
  8. Enlever le corps de broyage complet repère (13) et l'ensacheur complet repère (8).
  9. Dévisser les 3 vis de fixation repère (18) de la meule mobile usée repère (19) sur le plateau porte meule mobile repère (20).
  10. Dévisser les 3 vis de fixation repère (18) de la meule fixe usée repère (21) sur le bloc de broyage porte meule fixe repère (22).
  11. Changez les deux meules fixées par trois vis après avoir nettoyé soigneusement les surfaces d'appui.
- ATTENTION** : La moindre petite particule de café placée sous la meule peut nuire au bon fonctionnement de l'appareil. Il est conseillé de nettoyer le corps de broyage avec un jet d'air comprimé ou avec un pinceau sec.

### ATTENTION



- Avant de bloquer les écrous de fixation (13) du corps de broyage (14), vérifiez que l'index (4) du bouton (6) de réglage de l'écartement des meules se trouve en position "GROS". Cette précaution est à respecter pour éviter tout risque de serrage des meules entre elles, ce qui pourrait déformer le corps de broyage.

13. Bloquer les 3 écrous de serrage repère (13) du corps de broyage repère (14).
14. Remonter la tôle supérieure avant, repère (3) portant le bouton marche/arrêt repère (9).
15. Remonter le bouton de réglage de la mouture repère (6) avec le ressort repère (16), le doigt d'indexage du bouton repère (17) et l'index de repérage du réglage de la mouture repère (4) avec sa vis de blocage repère (15), puis revisser la vis de serrage du bouton repère (5).
16. Procéder au réglage de la mouture (voir paragraphe "Réglage de la mouture").
17. Procéder au réindexage éventuel du doigt d'indexage.

## REGLAGE DE L'ECARTEMENT MINIMUM DES MEULES

Ce réglage est à faire après un changement de meules.

1. Raccordez l'appareil et le faire fonctionner à vide.
2. Desserrez la vis de blocage à six pans creux de l'index (4) à l'aide d'une clé à lèvre de 2 mm. Vérifiez que l'index (4) est libre en rotation sans entraîner le bouton (6).
3. Tournez le bouton (6) dans le sens inverse des aiguilles d'une montre jusqu'à ce que les meules viennent en contact (un léger bruit de frottement est perceptible) puis revenir en sens inverse de la valeur d'un cran.

**ATTENTION** Cette opération est délicate, il faut éviter le contact prolongé entre les meules, qui aurait pour conséquence de les détériorer.



4. Arrêtez l'appareil en positionnant l'interrupteur (9) sur "0".
5. Sans faire bouger le bouton (6), placez l'index (4) sur la position "FIN" puis bloquez la vis six pans.

6. Faites fonctionner l'appareil à vide, pour vérifier que les meules tournent sans contact entre-elles dans la position de réglage au plus fin. Dans le cas contraire, recommencez l'opération.

## AIDE AU DEPANNAGE

### Identifiez avec précision la cause de l'arrêt de l'appareil.

**Dans tous les cas :** Si le problème persiste, mettre l'appareil hors tension (débrancher la prise de cordon secteur) et faire intervenir une personne du service de maintenance ou contacter un revendeur agréé SANTOS.

### L'appareil ne démarre pas :

- Contrôler : l'alimentation secteur, l'état du cordon d'alimentation,
- L'interrupteur principal (8) doit être sur la position "1"
- Appuyer une fois sur le bouton du disjoncteur thermique (9)
- Vérifiez qu'il n'y a pas de corps étrangers coincés entre les meules.
- Vérifier les composants électriques en les remplaçant les uns après les autres

### L'appareil s'arrête suite à une chauffe moteur :

(la tôlerie est chaude au niveau du bloc moteur)

### Modèles 110-120V 50/60Hz uniquement

En cas de surchauffe moteur, l'appareil s'arrête automatiquement.

Le protecteur, intégré au moteur, est à réarmement automatique. Attendre le refroidissement du moteur (15 à 30 minutes), avant de redémarrer la machine.

### L'appareil s'arrête suite à une surcharge :

En cas de blocage du moteur (corps étranger, corps trop dur), le **protecteur de surintensité (9)**, situé à l'arrière de l'appareil se déclenche automatiquement et coupe l'alimentation électrique de l'appareil

- Placez l'interrupteur Marche/Arrêt (13) sur la position "0" et débranchez l'appareil.
- Remédiez au défaut, puis actionnez le bouton du protecteur de surintensité (14)
- Appuyez sur l'interrupteur Marche / Arrêt (13) (position 1).

Si le problème persiste vérifiez les points suivants :

- Assurez-vous que les meules ne viennent pas en contact.
- Vérifiez l'état d'usure des meules (une mouture trop fine avec des meules usées peut provoquer ce phénomène de surcharge moteur).
- Si aucun corps étranger ne vient contrarier le fonctionnement de l'appareil alors vérifiez et remplacez le relais de démarrage moteur puis le condensateur.

## CARACTERISTIQUES TECHNIQUES

CARACTERISTIQUES ELECTRIQUES (1)				
Modèle		43	43V4	43V1
Tension d'alimentation	(V)	220-240	220-240	100-120
Fréquence	(Hz)	50	60	50/60
Moteur :				
Puissance absorbée	(W)	600	600	650
Vitesse	(tr/mn)	1500	1800	1500/1800
Meules de broyage SANTOS Ø63 mm	ref	<b>00001B</b>	<b>00001B</b>	<b>00001B</b>
Débit moyen (3)	(kg/h)	15 - 35		
Contenance de la trémie	(kg)	1.7		
Sécurité surcharge moteur		Oui		
Fonctionnement intermittent		1 heure marche et 30min d'arrêt		
Température admissible d'environnement	Maxi	60°C		
	Mini	-20°C		
Dimensions :	Hauteur	(mm)	475	
	Largeur	(mm)	190	
	Profondeur	(mm)	315	
Poids :	Poids net	(kg)	19	
Poids emballé		(kg)	20	
Bruit : (2) L <sub>pA</sub> incertitude K <sub>pA</sub> = 2.5dB		(dBA)	68	

(1) Ces valeurs sont données à titre indicatif. Les caractéristiques électriques exactes de votre appareil sont notées sur sa plaque signalétique.

(2) Niveau de bruit mesuré en pression acoustique appareil en charge à 1 m de son axe selon la norme EN 31201.

## "CE/UE" COMPLIANCE DECLARATION

### THE MANUFACTURER:

**SANTOS SAS** - 140-150, Av. Roger Salengro 69120 VAULX-EN-VELIN (LYON) FRANCE

declares that the appliance intended for the professional market described below:

Description: **COFFEE GRINDER FOR SHOPS**

Type number: **#43**

complies with:

- the statutory provisions defined in appendix 1 of the European "machines" directive n° **2006/42/CE** and the national legislation transposing it
- the statutory provisions of the following European directives and regulations:
  - N° 2014/35/UE (low voltage directive)
  - N° 2014/30/UE (EMC directive)
  - N° 2011/65/UE (RoHS directive)
  - N° 2012/19/UE (WEEE directive)
  - N° 1935/2004/CE (regulation) relating to materials and articles intended to come into contact with foodstuffs
  - N° 10/2011/CE (regulation) plastic materials and articles intended to come into contact with food.

Harmonised European standards used to give presumption of conformity with the essential requirements of the above-mentioned directives:

- NF EN ISO 12100: 2010, Safety of machinery - General principles for design.
- NF EN 60204-1+A1: 2009, Safety of machinery - Electrical equipment of machines-General requirements.
- NF EN 1672-2+A1: 2009, Food processing machinery – Basic concepts – Hygiene requirements.
- NF EN 60335-1: 2013, Safety of household and similar electrical appliances.
- NF EN 60335-2-64: 2004 Part 2-64, Particular requirements for commercial electric kitchen machines.

DRAWN UP IN VAULX-EN-VELIN ON: **01/01/2019**

SIGNATORY'S POSITION: **CHIEF EXECUTIVE OFFICER**

SIGNATORY'S NAME: **Aurélien FOUQUET**

SIGNATURE



## IMPORTANT SAFEGUARDS

When using, cleaning or maintaining the machine, always follow these instructions:

### Read all instructions

Note: For easier understanding of the sections below, please refer to the diagrams at the end of the manual

### DO NOT



1. Never operate the machine with no coffee beans in the bean hopper.
2. Never use this machine to grind anything other than roasted coffee beans.
3. Remove from the coffee beans any foreign bodies which may damage the grindstones (metal staples, stones, etc.).
4. Turn the On/Off switch **(9)** to "0" when the appliance is not in operation.
5. Cleaning in a jet of water or a high pressure spray is prohibited.
6. The base must not be immersed in water.
7. –
8. Never use the appliance if the power cord is damaged. It must be replaced by a special unit available from an approved SANTOS dealer or from SANTOS itself.
9. The appliance must be unplugged before any intervention on it: cleaning, general care, maintenance.
10. It is forbidden to operate the appliance on a surface with a slope in excess of 10° with respect to the horizontal plane. The feet of the machine must always be resting on this surface.
11. The use of spare parts other than certified original SANTOS parts is prohibited
12. Never connect several appliances to the same power socket.
13. Never use the machine outdoors.
14. Never place the appliance close to or on a source of heat.
15. This appliance is a professional machine designed exclusively for professional use. It is not designed for household use.
16. This appliance is not designed for use by people (including children) whose physical, sensorial or mental capacities are impaired or by people with no experience or knowledge, unless they have been supervised or given training in the use of the appliance beforehand by a person responsible for their safety.  
Supervise children to ensure they do not play with the appliance.



## ELECTRICAL CONNECTION:

- The electric power supply for the machine is available in 3 single-phase voltages:
  - 110-120 V 50/60 Hz
  - 220-240 V 50 Hz
  - 220-240 V 60 Hz

Line protection: the machine should be connected to a standard 2-pole + earth electric socket. The installation should be fitted with an RCD and a fuse rated at 16A. The appliance must be earthed.

### CARE:



- Before connecting the machine, check that the mains electrical voltage is the same as the voltage for your appliance. Its value is shown:
  - either on the identification plate under the machine.
  - or on the identification plate on the last page of this manual.

- If the power cable is damaged, it should be replaced by a special unit available from SANTOS or from approved SANTOS dealers.



**CARE: Check** that the On / Off switch is in the **0 position** before connecting the power cable plug to your mains electric power socket.

GB

## RECYCLING THE PRODUCT AT THE END OF ITS SERVICE LIFE



This equipment is marked with the selective sorting symbol relating to wastes from electrical and electronic equipment. It signifies that this product should be taken over by a selective collection system conforming to the Guideline 2012/19/EU (WEEE) - part Professional Equipment - so that it can be either recycled or dismantled in order to reduce any impact on the environment.

For more information, please contact your Retailer or the SANTOS.

For eliminating or recycling components of equipment, please contact a specialized company or contact SANTOS.

The electronic products not undergoing a selective sorting are potentially dangerous for the environment.

The damaging materials should be eliminated or recycled according to the regulations in force.

## COFFEE GRINDER N° 43

- Coffee grinder N° 43 is for shops and coffee roasters wanting to obtain 250 g to 1 kg of freshly ground coffee.
- Coffee grinder N° 43 enables ground coffee to be dispensed in bags of 250 g, 500 g and 1 kg.
- The appliance has an aluminium cast base and a housing in 18/10 stainless steel plate serving as a support to the grinding unit and the hopper.
- The hopper is made of very resistant polycarbonate and has a capacity of 1.7 kg, it is fitted with a hinged lid.
- A knob to select the fineness of grinding allows all types of coffee grinding (finely ground coffee, espresso, filter, medium or course).
- The grinding discs in fully-hardened special steel (63.5 mm diameter) guarantee long-lasting consistency in the quality of grinding. They are easily dismantled when worn out.

## USING THE MACHINE

### SWITCHING ON AND OFF :

The coffee grinder is switched on and off by a luminous clad switch, ref. (9), located on the upper face of the housing.

### SELECTING GRINDING :

- A selection knob, ref. (6), enables the user to obtain the desired fineness of grinding, by bringing the grinding discs closer together.
- To obtain finer grinding turn the selection knob ref. (6) in anti-clockwise direction.

To obtain coarser grinding turn the knob in clockwise direction. A set pointer ref. (4) enables you to locate on a graded scale ref. (7), the setting position desired. This setting can be reset after each change of grinding discs using the set pointer (4) and the locking screw ref. (15).

If the grinding discs are to be changed, see the paragraph on "Servicing".



**WARNING** : Do not let the grinding discs touch each other, at the risk of damaging them. Letting them touch causes the ground coffee to jam (coating of discs), causing the motor to stop.

### **MOTOR OVERLOAD SAFETY DEVICE :**

- Disconnect the appliance from power supply (disconnect the power supply cable plug before any type of servicing).
- In the event of motor stalling (foreign body in the coffee, too fine grinding or too close setting of grinding discs, etc.) protection against overload is provided by a **manually reset thermal circuit breaker**. In this case look for the cause of stalling, right it, wait a moment, reset the thermal circuit breaker using the button, ref. (12), located underneath the appliance, reconnect the plug of the appliance, place the luminous clad switch ref. (9) to on position (indicator light on) to check that the motor works off-load. Put a few coffee beans in the hopper to check that the motor also works with load and proceed with any adjustment of grinding.

### **SERVICING :**

- Disconnect the plug of the appliance before any servicing and do not touch the terminals of the capacitor (risk of residual voltage).
- From time to time clean the coffee outlet. Products to be used for cleaning are clear water and specific cleaning products for stainless steel plate. Do not clean the machine with a spray or high pressure cleaner.

### **TO CHANGE THE GRINDING DISCS :**

- Grinding discs ref. (19) and ref. (21) are identical, the 2 discs must always be changed at the same time.
- **Increase the distance between the grinding discs to the maximum** (turn the selection knob ref. (6), in clockwise direction). This precautionary measure will enable you to proceed with assembly of the grinding body, after changing the discs, without the risk of distorting component parts, or the motor stalling.
- Unscrew and remove the locking screw ref. (5), remove the selection knob for grinding ref. (6) with the spring ref. (16), the indexing pin ref. (17) and the set pointer for selecting grinding ref. (4) with its locking screw ref. (15).
- Remove the front upper plate ref. (3) bearing the on/off switch ref. (9).
- Empty the hopper ref. (2), remove the holding rod ref. (11) from the hopper.
- Remove the hopper ref. (2) with its lid ref. (1) and the coffee bean inlet nozzle ref. (10).
- Unscrew the 3 checking nuts ref. (13) from the entire grinding body ref. (14) to have access to the grinding discs.
- Remove the entire grinding body ref. (14) and the entire bagging device ref. (8).
- Unscrew the 3 fastening screws ref. (18) from the worn mobile disc ref. (19) on the mobile disc carrier tray ref. (20).
- Unscrew the 3 fastening screws ref. (18) from the worn fixed disc ref. (21) on the fixed disc carrier grinding unit ref. (22).
- **Thoroughly clean the contact surfaces** of the mobile disc carrier tray ref. (20) and of the fixed disc carrier grinding unit ref. (22), before refitting the new grinding discs.
- Change the mobile disc ref. (19) held by 3 screws ref. (18) on the disc carrier tray ref. (20).
- Change the fixed disc ref. (21) held by 3 screws ref. (18) on the disc carrier grinding unit ref. (22).
- Re-assemble the grinding body ref. (14) with the entire bagging device ref. (8), then tighten the 3 checking nuts ref. (13) on the grinding body ref. (14).
- Re-assemble the front upper plate, ref. (3) bearing the on/off switch ref. (9).
- Re-assemble the selection knob for grinding ref. (6) with the spring ref. (16), the indexing pin of the knob ref. (17) and the set pointer for selecting grinding ref. (4) with its locking screw ref. (15), then tighten the checking screw of the knob ref. (5).
- Proceed with selection of grinding (see paragraph on "Selection of grinding").
- Proceed with any resetting of the indexing pin.

### **AREA OF USE :**

This coffee grinder N° 43 can only process roasted coffee beans.

## MACHINE TECHNICAL SPECIFICATIONS

ELECTRICAL CHARACTERISTICS (1)			
Motor features			
Power	(V)	220-240 V	4/5 HP
Power	(V)	100-120 V	8/9 HP
Power consumption	(W)	220-240 V	600 W
Power consumption	(W)	100-120 V	650 W
Speed	(rpm)	model 50 Hz	1500 rpm
	(rpm)	model 60 Hz	1800 rpm
Diameter standard type grinding discs	(mm)	63.5 mm	
Average output according to type of grinding	(Kg/h)	15 à 35 Kg/h	
Hopper capacity	(kg)	1,7 kg of coffee beans	
Dimensions : Height	(mm)	475	
	Width	(mm)	190
	Depth	(mm)	315
Ambient temperature	Maxi	60° C	
	Mini	-20° C	
Net weight	(kg)	19	
Shipping weight	(kg)	20	
Noise level (2)	(dBA)	68	

(1) These values are given for information only. The precise electrical characteristics of your appliance are given on its identification plate.

(2) Noise level measured in sound pressure with appliance with load at 1 m from axis according to standard EN 31201.

GB

## „CE/UE“ KONFORMITÄTSBESCHEINIGUNG

### DER HERSTELLER:

**SANTOS SAS** - 140-150, Av. Roger SALENGRO 69120 VAULX-EN-VELIN (LYON) FRANKREICH

Erklärt, dass das untenstehend genannte Gerät, das dazu bestimmt ist, auf dem professionellen Markt eingeführt zu werden:

Bezeichnung: **KAFFEEMÜHLE LADENMODELL**

Typennummer: **43**

Mit den folgenden Vorschriften übereinstimmt:

- Den Rechtsvorschriften, die vom Anhang 1 der europäischen „Maschinen-Richtlinie“ Nr. **2006/42/EG** definiert werden und den innerstaatlichen Rechtsvorschriften, die diese Vorschriften umsetzen.
- Den Rechtsvorschriften der folgenden europäischen Richtlinien und Verordnungen:
  - Nr. 2014/35/UE (Niederspannungsrichtlinie)
  - Nr. 2014/30/UE (EMV-Richtlinie)
  - Nr. 2011/65/UE (RoHS-Richtlinie)
  - Nr. 2012/19/UE (WEEE-Richtlinie)
  - Nr. 1935/2004/UE (Verordnung) in Bezug auf Materialien und Gegenstände, die dazu bestimmt sind, mit Lebensmitteln in Kontakt zu kommen
  - Nr. 10/2011/UE (Verordnung) über Materialien und Gegenstände aus Kunststoff, die dazu bestimmt sind, mit Lebensmitteln in Berührung zu kommen.

Harmonisierte europäische Normen, die benutzt werden, um die vermutliche Übereinstimmung mit den wesentlichen Anforderungen der vorher genannten Richtlinien zu bestätigen.

- NF EN ISO 12100: 2010, Maschinensicherheit – Allgemeine Konzeptionsprinzipien.
- NF EN 60204-1+A1: 2009, Maschinensicherheit - elektrische Ausrüstung von Maschinen – Allgemeine Regelungen.
- NF EN 1672-2+A1: 2009, Nahrungsmittelmaschinen – Grundbegriffe – Hygienevorschriften.
- NF EN 60335-1: 2013, Sicherheit elektrischer Geräte für den Hausgebrauch und ähnliche Zwecke.
- NF EN 60335-2-64: 2004, Abschnitt 2-64, Besondere Anforderungen für elektrische Küchenmaschinen für den gewerblichen Gebrauch.

ERSTELLT IN VAULX-EN-VELIN AM : **01/01/2019**

EIGENSCHAFT DES UNTERZEICHNENDEN : **GENERALDIREKTOR**

NAME DES UNTERZEICHNENDEN : **Aurélien FOUQUET**

UNTERSCHRIFT



## WICHTIGE SICHERHEITSHINWEISE

Wie bei allen anderen elektrischen Geräten, sind auch bei der Verwendung dieses Gerätes folgende Sicherheitshinweise zu beachten:

### Alle Anweisungen lesen.

Hinweis: Zum leichteren Verständnis der folgenden Abschnitte verweisen wir auf die Abbildungen am Ende des Handbuchs.

### SACHWIDRIGER EINSATZ:



1. Das Gerät nie ohne Kaffeebohnen im Bohnenbehälter betreiben.
2. Das Gerät ausschließlich zum Mahlen von gerösteten Kaffeebohnen verwenden.
3. Alle Fremdkörper, die zur Beschädigung der Mahlscheiben führen können (Metallklammern, Steinchen, usw.), aus den Kaffeebohnen aussortieren.
4. Den Ein/Aus-Schalter **(9)** auf **"0"** stellen, wenn das Gerät nicht benutzt wird.
5. Das Reinigen unter einem Wasserstrahl oder mit Hochdruck ist nicht zulässig.
6. Das Gestell darf nicht in Wasser getaucht werden.
7. –
8. Das Gerät nicht mit einem beschädigten Stromkabel benutzen. Es ist durch einen bei SANTOS-Vertragshändlern oder SANTOS direkt zu beziehenden Sonderbausatz zu ersetzen.
9. Vor jedem Eingriff am Gerät (Reinigung, Pflege, Wartung) den Netzstecker ziehen.
10. Das Gerät darf nicht auf einer Arbeitsfläche mit einer Neigung von mehr als 10° im Vergleich zur Waagerechten betrieben werden. Die Standfüße der Maschine müssen immer fest auf der Fläche stehen.
11. Es dürfen nur Originalersatzteile von SANTOS verwendet werden.
12. Nicht mehrere Geräte an dieselbe Steckdose anschließen.
13. Das Gerät nicht im Freien benutzen.
14. Das Gerät nicht in der Nähe oder auf einer Hitzequelle benutzen.
15. Das Gerät ist ein Gerät ausschließlich für den gewerblichen Gebrauch und einen professionellen Einsatz. Es ist nicht für den Hausgebrauch vorgesehen.
16. Das Gerät ist nicht für einen Betrieb durch Personen mit eingeschränkten körperlichen, sensorischen oder geistigen Fähigkeiten (einschließlich Kinder) oder durch unerfahrene oder unwissende Personen vorgesehen, es sei denn, sie werden von für ihre Sicherheit verantwortlichen Personen überwacht oder wurden zuvor auf die Nutzung des Geräts eingewiesen.  
Kinder sind zu beaufsichtigen, um sicherzustellen, dass sie nicht mit dem Gerät spielen.

## ELEKTRISCHER ANSCHLUSS:

- Das Netzteil des Gerätes ist für 3 Wechselstrom-Netzspannungen erhältlich
  - 110-120 V, 50/60 Hz
  - 220-240 V, 50 Hz
  - 220-240 V, 60 Hz

Leitungsschutz: das Gerät muß an eine Standarddose mit 2 Polen + Erdung angeschlossen werden. Die Anlage muß durch einen Fehlerstromschutzschalter und eine 16 A Sicherung geschützt sein. **Die Erdung des Geräts ist Pflicht.**

### ACHTUNG:



- Vor dem Anschluss des Gerätes die Übereinstimmung der Spannung der Stromversorgung mit der Gerätespannung überprüfen. Der Wert ist abzulesen:
  - entweder auf dem Typenschild unter dem Gerät,
  - oder auf dem Typenschild auf der letzten Seite dieses Handbuchs.
- Wenn das Stromkabel beschädigt ist, muß es durch einen speziellen Bausatz ersetzt werden, der bei Firma SANTOS oder einem SANTOS Vertragshändler erhältlich ist.



**ACHTUNG: Überprüfen** ob der Ein- / **Ausschalter** auf **0** steht, bevor Sie den Stecker des Stromkabels in die Steckdose Ihrer Netzversorgung stecken.

## RECYCLING DES ALTGERÄTS



Das Gerät ist mit dem Symbol für die Mülltrennung elektrischer und elektronischer Geräte gekennzeichnet. Das bedeutet, dass das Produkt gemäß der Richtlinie 2012/19/EU (Elektro- und Elektronik-Altgeräte) - Abschnitt Gewerblich genutzte Geräte - von einer Mülltrennungsfirma übernommen werden muss, um entweder recycelt oder zerlegt zu werden und schädliche Auswirkungen auf die Umwelt zu vermeiden.

Für nähere Informationen kontaktieren Sie Ihren Händler oder das Unternehmen SANTOS.

Zur Entsorgung und zum Recycling der Bauteile des Geräts wenden Sie sich bitte an einen Fachbetrieb oder an das Unternehmen SANTOS.

Elektronikartikel, die nicht einer Mülltrennung unterzogen wurden, können die Umwelt gefährden.

Die Verpackungsmaterialien müssen gemäß den geltenden Bestimmungen vernichtet oder recycelt werden.

## KAFFEEMÜHLE Nr. 43

- Die Kaffeemühle Nr. 43 ist für Kaffeegeschäfte und Röstereien bestimmt, die frisch gemahlene Kaffeebohnen von 250 g bis 1 kg herstellen möchten.
- Die Kaffeemühle Nr. 43 gestattet die Abfüllung von gemahlener Kaffeebohnen in Beuteln zu 250 g, 500 g und 1 kg.
- Das Gerät setzt sich aus einem Aluminiumfußsockel und einem Gehäuse aus rostfreiem 18/10-Edelstahlblech zusammen, das sowohl als Halterung des Mahlwerkes wie auch des Bohnenbehälters dient.
- Der Bohnenbehälter mit einem Fassungsvermögen von 1,7 kg ist aus sehr widerstandsfähigem Polycarbonat und verfügt über einen Klappdeckel mit Scharnier.
- Ein Einstellknopf für die gewünschte Feinheit ermöglicht alle Arten von Kaffeemehlen: (fein, Espresso, Filterkaffee, mittel, grob).
- Die Mahlkörper aus durchgehärtetem Edelstahl (63,5 mm Durchmesser) garantieren eine dauerhaft gleichbleibende Mahlgüte. Nach ihrem Verschleiß sind sie leicht ausbaubar.

## BETRIEB DES GERÄTS

### EIN- UND AUSSCHALTEN:

Das Ein- und Ausschalten der Kaffeemühle erfolgt durch Betätigung des wasserdichten Leuchtschalters, Position (9), der sich oben auf der Gehäusefront befindet.

### EINSTELLEN DER FEINHEIT DES KAFFEEMEHLS:

- Ein Einstellknopf, Position (6), gestattet es dem Benutzer, die gewünschte Feinheit des Kaffeemehl durch Annäherung der beiden Mahlkörper einzustellen.
- Zum Einstellen auf feineres Kaffeemehl den Einstellknopf, Position (6), gegen den Uhrzeigersinn drehen.

Zum Einstellen auf gröberes Kaffeemehl den Einstellknopf, Position (6), im Uhrzeigersinn drehen. Ein Stellzeiger, Position (4), gestattet es, auf einer Skala, Position (7), die gesuchte Einstellposition zu markieren. Diese Einstellung kann nach jedem Wechsel der Mahlkörper dank des Stellzeigers, Position (4), und der Feststellschraube, Position (15), erneut eingestellt werden.

Zum Wechsel der Mahlkörper siehe Absatz "Wartung".



**VORSICHT:** Niemals die Mahlkörper in Berührung bringen, was ihre Beschädigung zur Folge haben könnte. Ein Berühren der Mahlkörper untereinander führt zum Stau des Kaffeemehls (Verschmieren der Mahlkörper) und dadurch zum Abschalten des Motors.

### **ÜBERLASTSCHUTZ DES MOTORS:**

- Das Gerät spannungslos machen (vor jeglichem Eingriff den Stecker des Netzkabels aus der Steckdose ziehen).
- Beim Blockieren des Motors (Fremdkörper im Kaffee, zu feine Mahlstufe oder zu enge Einstellung der Mahlkörper, usw.) wird der Schutz gegen Stromüberlastung durch einen **manuell wiedereinschaltbaren Thermoschutzschalter** gewährleistet. In diesem Fall die Ursache für das Blockieren suchen und beseitigen, einen Augenblick warten, dann den Thermoschutz am unter dem Gerät befindlichen Knopf, Position **(12)**, wieder erneut einschalten, den Gerätestecker in die Netzsteckdose stecken, den wasserdichten Leuchtschalter, Position **(9)**, auf Ein stellen (Kontrolleuchte brennt), und Motor mit leerem Gerät überprüfen. Einige Kaffeebohnen in den Bohnenbehälter geben, um zu überprüfen, ob der Motor auch unter Belastung arbeitet, dann ggf. Einstellung der Feinheit des Kaffeemehls vornehmen.

### **WARTUNG:**

- Vor allen Wartungsarbeiten den Netzstecker des Gerätes aus der Steckdose herausziehen und niemals die Klemmen des Kondensators berühren (Gefahr durch Restspannung).
- Von Zeit zu Zeit den Kaffeeauslauf reinigen. Klares Wasser und speziell für die Reinigung von Edelstahlblechen geeignete Produkte verwenden. Die Maschine nie mit einem Wasserstrahl oder einem Druckreiniger reinigen.

### **ZUM WECHSEL DER MAHLKÖRPER:**

- Die Mahlkörper, Position **(19)** und Position **(21)**, sind baugleich und müssen immer paarweise ausgewechselt werden.
- **Den größtmöglichen Abstand zwischen den Mahlkörpern einstellen**, (den Einstellknopf, Position **(6)**, im Uhrzeigersinn drehen). Diese Vorsichtsmaßnahme gestattet es, nach dem Wechsel der Mahlkörper das Mahlwerk ohne Gefahr von Verformungen der Bauteile oder eines Blockierens des Motors wieder zu montieren.
- Die Feststellschraube, Position **(5)**, losschrauben und entfernen, den Einstellknopf für die Feinheit des Kaffeemehls, Position **(6)**, mit seiner Feder, Position **(16)**, den Indexstift, Position **(17)**, und den Zeiger für die Feinheit des Kaffeemehls, Position **(4)**, mit seiner Feststellschraube, Position **(15)**, abbauen.
- Das vordere obere Blech, Position **(3)**, auf dem sich der Ein-/Ausknopf, Position **(9)**, befindet, entfernen.
- Den Bohnenbehälter, Position **(2)**, entleeren und die Befestigungsstange des Bohnenbehältes, Position **(11)**, entfernen.
- Den Bohnenbehälter, Position **(2)**, mit seinem Deckel, Position **(1)**, und seinem Einlaufstutzen für Kaffeebohnen, Position **(10)**, abnehmen.
- Die 3 Befestigungsmuttern, Position **(13)**, des gesamten Mahlwerkes, Position **(14)**, losschrauben, um an die Mahlkörper zu gelangen.
- Das gesamte Mahlwerk, Position **(14)**, und die gesamte Beutelabfülleinrichtung, Position **(8)**, abnehmen.
- Die 3 Befestigungsschrauben, Position **(18)**, des abgenutzten drehenden Mahlkörpers, Position **(19)**, auf dem Teller des drehenden Mahlkörpers, Position **(20)**, lösen.
- Die 3 Befestigungsschrauben, Position **(18)**, des abgenutzten festen Mahlkörpers, Position **(21)**, auf dem Mahlblock, Position **(22)**, lösen.
- **Die Auflageflächen** des Tellers des drehenden Mahlkörpers, Position **(20)**, sowie des Halters des festen Mahlkörpers, Position **(22)**, vor dem Einbau neuer Mahlkörper **gut reinigen**.
- Den drehenden, durch 3 Schrauben, Position **(18)**, auf dem Teller des Mahlkörpers, Position **(20)**, gehaltenen Mahlkörper, Position **(19)**, auswechseln.
- Den festen, durch 3 Schrauben, Position **(18)**, auf dem Mahlblock, Position **(22)**, gehaltenen Mahlkörper, Position **(21)**, auswechseln.
- Das Mahlwerk, Position **(14)**, mit der gesamten Beutelabfülleinrichtung, Position **(8)**, wieder montieren, dann die 3 Klemmmuttern, Position **(13)**, des Mahlwerkes, Position **(14)**, wieder festziehen.
- Das vordere obere Blech, Position **(3)**, auf dem sich der Ein-/Ausknopf, Position **(9)**, befindet, wieder anbauen.
- Den Einstellknopf für die Feinheit des Kaffeemehls, Position **(6)**, mit seiner Feder, Position **(16)**, den Indexstift, Position **(17)**, und den Zeiger für die Feinheit des Kaffeemehls, Position **(4)**, mit seiner Feststellschraube des Knopfes, Position **(15)**, wieder anbauen und dann die Klemmschraube, Position **(5)**, festziehen.
- Die Einstellung der Feinheit des Kaffeemehls vornehmen (siehe Absatz "Einstellen der Feinheit des Kaffeemehls").
- Eventuell erneute Einstellung des Indexstiftes vornehmen.

### **ANWENDUNGSGEBIET:**

Diese Kaffeemühle Nr. 43 eignet sich nur für geröstete Kaffeebohnen.

## TECHNISCHE DATEN DES GERÄTS

<b>ELEKTRISCHE DATEN (1)</b>			
Eigenschaften Motor			
Leistung	(V)	220-240 V	4/5 PS
Leistung	(V)	100-120 V	8/9 PS
Leistungsaufnahme	(W)	220-240 V	600 W
Leistungsaufnahme	(W)	100-120 V	650 W
Drehzahl	(U/min)	Modell 50 Hz	1500 U/min
	(U/min)	Modell 60 Hz	1800 U/min
Standard-Mahlkörper Durchmesser	(mm)	63.5 mm	
Durchschnittliche Arbeitsleistung je nach Feinheit	(Kg/h)	15 bis 35 Kg/h	
Fassungsvermögen des Bohnenbehälters	(kg)	1,7 kg Kaffeebohnen	
Abmessungen : Höhe	(mm)	475	
	Breite	(mm)	190
	Tiefe	(mm)	315
Zulässige Raumtemperatur	Maxi	60° C	
	Mini	-20° C	
Nettogewicht	(kg)	19	
Gewicht mit Verpackung	(kg)	20	
Geräuschpegel (2)	(dBA)	68	

(1) Diese Angaben erfolgen unverbindlich. Die genauen elektrischen Daten Ihres Gerätes sind auf dem Typenschild angegeben.

(2) Feststellung des Geräuschpegels nach Norm EN 31201 durch Messung des Schalldrucks in 1 Meter Abstand zur Achse der befüllten Maschine.

## DECLARACIÓN "CE/UE" DE CONFORMIDAD

### EL FABRICANTE :

**SANTOS SAS** - 140-150, Av. Roger SALENGRO 69120 VAULX-EN-VELIN (LYON) FRANCIA

Declara que el aparato destinado a ser comercializado en el mercado profesional, denominado a continuación:

Denominación: **MOLINILLO DE CAFE PARA TIENDAS Y ALMACENES**

Número de tipo: **43**

cumple con:

- las disposiciones reglamentarias definidas en el anexo 1 de la directiva europea "máquinas" n° **2006/42/CE**, y con las legislaciones nacionales correspondientes.
- las disposiciones reglamentarias de las siguientes directivas y reglamentos europeos:
  - N° 2014/35/UE (Directiva baja tensión)
  - N° 2014/30/UE (Directiva CEM)
  - N° 2011/65/UE (Directiva RoHS)
  - N° 2012/19/UE (Directiva DEEE)
  - N° 1935/2004/UE (Reglamento) sobre los materiales y objetos destinados a entrar en contacto con alimentos.
  - N° 10/2011/UE (Reglamento) sobre materiales y objetos plásticos destinados a entrar en contacto con alimentos.

Normas europeas armonizadas utilizadas para otorgar presunción de cumplimiento de los requisitos esenciales de las directivas citadas anteriormente:

- NF EN ISO 12100: 2010, Seguridad de las máquinas - Principios generales para el diseño.
- NF EN 60204-1+A1: 2009, Dispositivos de seguridad de las máquinas - Equipo eléctrico de las máquinas - Requisitos generales.
- NF EN 1672-2+A1: 2009, Maquinaria para procesamiento de alimentos - Conceptos básicos - Requisitos de higiene.
- NF EN 60335-1: 2013, Seguridad de los aparatos electrodomésticos y análogos.
- NF EN 60335-2-64: 2004 Parte 2-64, Requisitos particulares para máquinas de cocina eléctricas de uso colectivo.

EN VAULX-EN-VELIN EL: **01/01/2019**

CARGO DEL FIRMANTE: **PRESIDENTE DIRECTOR GENERAL**

NOMBRE DEL FIRMANTE: **Aurélien FOUQUET**

FIRMA



## MEDIDAS DE PROTECCIÓN IMPORTANTES

Cuando use esta máquina o cualquier otro electrodoméstico, siga siempre las precauciones básicas de seguridad.

**Leer todas las instrucciones.**

Nota: Para una mejor comprensión de los siguientes apartados, remitirse a los esquemas situados al final del manual.

### CONTRAINDICACIONES:



1. No ponga nunca en marcha el aparato sin granos de café en el depósito para granos.
2. Utilice este aparato únicamente para triturar granos de café torrefacto.
3. Retire de entre los granos de café todo cuerpo extraño que pudiera deteriorar las muelas de triturado (grapas metálicas, piedras...).
4. Lleve el interruptor M/P (9) a "0" cuando el aparato no esté funcionando.
5. Está prohibido limpiar este aparato con chorro de agua o con agua a presión.
6. La base no debe sumergirse en agua.
7. —
8. No utilice el aparato si el cable de alimentación está dañado. Deberá sustituirse por un pack especial que podrá obtener dirigiéndose a un distribuidor homologado SANTOS o a la sociedad SANTOS.
9. Desenchufe el aparato antes de realizar cualquier intervención en él; limpieza, cuidados, mantenimiento.
10. No se debe bajo ningún concepto hacer funcionar el aparato sobre una superficie con una inclinación superior a 10° con respecto al plano horizontal. Las patas de la máquina deberán estar siempre firmemente apoyadas sobre la superficie.
11. Está prohibido utilizar piezas de recambio que no sean las originales certificadas por SANTOS.
12. No enchufe varios aparatos a una misma toma de corriente.
13. No utilice el aparato en exteriores.
14. No coloque el aparato cerca o encima de una fuente de calor.
15. Este aparato es un aparato profesional, destinado exclusivamente a una utilización profesional. No está previsto para una utilización doméstica.
16. Este aparato no ha sido previsto para ser utilizado por personas (incluidos niños) cuyas capacidades físicas, sensoriales o mentales se vean reducidas, ni por personas desprovistas de experiencia o de conocimientos, salvo si éstas han podido beneficiarse de supervisión o de instrucciones previas referentes a la utilización del aparato por parte de una persona responsable de su seguridad.  
Será conveniente vigilar a los niños para asegurarse de que no juegan con el aparato.



## CONEXIÓN ELÉCTRICA:

- La alimentación eléctrica del aparato está disponible en 3 voltajes: monofásicos.
  - 110-120 V, 50/60 Hz
  - 220-240 V, 50 Hz
  - 220-240 V, 60 Hz

Protección de línea: el aparato debe conectarse a una toma de corriente estándar de 2 polos + tierra. La instalación debe contar con un disyuntor diferencial y un fusible calibrado a 16 A. **La puesta a tierra del aparato es obligatoria.**

### ATENCIÓN:



- Antes de enchufar el aparato, compruebe que la tensión de la red eléctrica coincida con la de su aparato. Su valor se indica:
  - en la placa de características situada debajo del aparato.
  - en la placa de características que aparece en la última página de este manual.

- Si el cable de alimentación está deteriorado, debe ser cambiado por un conjunto especial que puede obtener en la sociedad SANTOS o en un distribuidor homologado SANTOS.



**ATENCIÓN: Comprobar** que el interruptor marcha / paro esté en **posición 0** antes de conectar la clavija del cable de alimentación a la toma de corriente de la red.

## RECICLAJE DEL PRODUCTO AL FINALIZAR SU VIDA ÚTIL



Este aparato lleva el símbolo del reciclaje relativo a los residuos de equipos eléctricos y electrónicos. Eso significa que un sistema de recogida selectiva debe ocuparse de este producto, en conformidad con la directiva 2012/19/EU (DEEE) - parte Aparatos Profesionales - para que pueda ser reciclado o desmantelado y así reducir cualquier impacto sobre el medioambiente.

Para más información, puede contactar con su proveedor o con la Sociedad SANTOS.

Para la eliminación o el reciclaje de los componentes del aparato, diríjase a una empresa especializada o póngase en contacto con la sociedad SANTOS.

Los productos electrónicos que no hayan sido objeto de la recogida selectiva suponen un peligro potencial para el medioambiente.

Los materiales de embalaje deben eliminarse o reciclarse conforme a la reglamentación vigente.

## MOLINILLO DE CAFÉ N° 43

- El molinillo de café N° 43 esta destinado a las tiendas y almacenes de torrefacción que desean obtener café recién molido de 250 g a 1 kg.
- El molinillo de café N° 43 permite suministrar café molido en bolsas de 250 G, 500 G y 1 kg.
- El aparato se compone de un zócalo de fundición de aluminio y un armazón de chapa de acero inoxidable 18/10 que sirve de soporte al conjunto de molidura y al recipiente para granos.
- El recipiente para granos es de policarbonato muy resistente, de una capacidad de 1,7 kg, dotado de una tapa articulada por una bisagra.
- Un botón de ajuste de la finura de molidura permite obtener todos los tipos de molidura de café (molidura fina, expés, filtro, media o gruesa).
- Las muelas de acero especial templado en la masa (diámetro 63,5 mm) garantizan la regularidad de la calidad de molidura a lo largo del tiempo. Son fácilmente desmontables en caso de desgaste.

## USO DEL APARATO

### PUESTA EN MARCHA Y PARADA:

La puesta en marcha y la parada del molinillo de café se realizan mediante un interruptor luminoso estanco, con la referencia (9) situado en la parte frontal superior del armazón.

### AJUSTE DE LA MOLIDURA:

- Un botón de ajuste, referencia (6), permite al usuario obtener la finura de molidura deseada, mediante el acercamiento de las muelas de molidura.
- Para obtener una molidura más fina, gire el botón de ajuste, referencia (6), en el sentido contrario a las agujas del reloj.

Para obtener una molidura más gruesa gire el botón en el sentido de las agujas del reloj. Un índice de ajuste, referencia (4), permite referir a una escala graduada, referencia (7), la posición de ajuste buscada. Este ajuste puede reiniciarse después de cada cambio de muelas gracias al índice de ajuste, referencia (4), y al tornillo de bloqueo, referencia (15).

Si debe efectuar un cambio de muelas, vea el párrafo "Mantenimiento".



**ATENCIÓN:** No ponga en contacto las muelas, ya que corren el riesgo de deteriorarse. Una puesta en contacto de las muelas provoca un atiborramiento de multura (encerado de las muelas), que provoca la parada del motor.

### **DISPOSITIVO DE SEGURIDAD CONTRA SOBRECARGA DEL MOTOR:**

- Ponga el aparato fuera de tensión (desconecte la clavija del cable de red antes de cualquier intervención).
- En caso de bloqueo del motor (cuerpo extraño en el café, multura demasiado fina o ajuste de las muelas excesivamente apretadas,...) la protección contra las sobrecargas de corriente queda garantizada por un **disyuntor térmico de rearme manual**. En este caso, busque la causa del bloqueo y soluciónela, espere un instante, vuelva a armar el protector térmico mediante el botón, referencia (12), situado debajo del aparato, vuelva a conectar la clavija del aparato, vuelva a colocar el interruptor luminoso estanco, referencia (9), en posición de puesta en marcha (lámpara piloto encendida) para comprobar que el motor gira en vacío. Ponga un poco de café en grano en el recipiente para granos para comprobar que el motor también gira con la máquina cargada, y proceda al eventual ajuste de la multuración.

### **MANTENIMIENTO:**

- Desconecte la clavija del aparato antes de cualquier intervención de mantenimiento y no toque los bornes del condensador (riesgo de tensión residual).
- Limpie de vez en cuando la salida del café. Los productos que deben utilizarse para la limpieza son agua clara y productos de limpieza específicos para la chapa de acero inoxidable. No limpie la máquina con chorro de agua o con un limpiador de alta presión.

### **PARA CAMBIAR LAS MUELAS:**

- Las muelas, referencia (19) y referencia (21), son idénticas. Las 2 muelas siempre deben cambiarse al mismo tiempo.
- **Aumente al máximo la distancia entre las muelas** (gire el botón de ajuste, referencia (6), en el sentido de las agujas del reloj). Después de un cambio de muelas, esta precaución permitirá proceder al montaje del cuerpo de multuración sin riesgo de deformación de las piezas constituyentes, o de bloqueo del motor.
- Desenrosque y retire el tornillo de bloqueo, referencia (5), retire el botón de ajuste de la multura, referencia (6), con el resorte, referencia (16), el indicador de ajuste, referencia (17) y el índice de referencia del ajuste de la multuración, referencia (4), con el tornillo de bloqueo correspondiente, referencia (15).
- Retire la chapa superior delantera, referencia (3), que lleva el botón marcha/parada, referencia (9).
- Vacíe el recipiente para granos, referencia (2), retire el vástago de fijación, referencia (11) del recipiente para granos.
- Retire el recipiente para granos, referencia (2), con su tapa, referencia (1), y la boquilla de entrada del café en grano, referencia (10).
- Desenrosque las 3 tuercas de fijación, referencia (13) del cuerpo de multuración completo, referencia (14), para acceder a las muelas.
- Retire el cuerpo de multuración completo, referencia (13), y el ensacador completo, referencia (8).
- Desenrosque los 3 tornillos de fijación, referencia (18) de la muela móvil gastada, referencia (19), del plato portamuela móvil, referencia (20).
- Desenrosque los 3 tornillos de fijación, referencia (18) de la muela fija gastada, referencia (21), en el bloque de multuración portamuela fija, referencia (22).
- **Limpie de forma perfecta las superficies de apoyo** del plato portamuela móvil, referencia (20), y del bloque de multuración portamuela fija, referencia (22), antes de volver a montar las muelas nuevas.
- Cambie la muela móvil, referencia (19) sujeta mediante 3 tornillos, referencia (18), en el plato portamuela, referencia (20).
- Cambie la muela fija, referencia (21) sujeta mediante 3 tornillos, referencia (18), en el bloque de multuración portamuela, referencia (22).
- Vuelva a montar el cuerpo de multuración, referencia (14), con el ensacador completo, referencia (8), a continuación bloquee las 3 tuercas de apriete, referencia (13) del cuerpo de multuración, referencia (14).
- Vuelva a montar la chapa superior delantera, referencia (3), que lleva el botón marcha/parada, referencia (9).
- Vuelva a montar el botón de ajuste de la multura, referencia (6), con el resorte, referencia (16), el indicador de ajuste del botón, referencia (17), y el índice de referencia del ajuste de la multura, referencia (4), con el tornillo de bloqueo correspondiente, referencia (15), a continuación vuelva a enroskar el tornillo de apriete del botón, referencia (5).
- Proceda al ajuste de la multura (vea párrafo "Ajuste de la multura").
- Proceda en su caso a la reindexación del indicador de ajuste.

### **CAMPO DE APLICACIÓN:**

Este molinillo de café N° 43 sólo sirve para el tratamiento de granos de café torrefacto.

## CARACTERÍSTICAS TÉCNICAS DEL APARATO

<b>CARACTERÍSTICAS ELÉCTRICAS (1)</b>			
Características motor			
Potencia	(V)	220-240 V	4/5 CV
Potencia	(V)	100-120 V	8/9 CV
Potencia absorbida	(W)	220-240 V	600 W
Potencia absorbida	(W)	100-120 V	650 W
Velocidad	(r.p.m.)	modelo 50 Hz	1500 r.p.m.
	(r.p.m.)	modelo 60 Hz	1800 r.p.m.
Muestras tipo estándar diámetro	(mm)	63,5 mm	
Producción media según el tipo de molienda	(Kg/h)	15 à 35 Kg/h	
Capacidad del recipiente para granos	(kg)	1,7 kg de café en grano	
Dimensiones : Alto	(mm)	475	
	Ancho	(mm)	190
	Prof.	(mm)	315
Temperatura ambiente admisible	Máxima	60° C	
	Mínima	-20° C	
Peso neto	(kg)	19	
Peso con embalaje	(kg)	20	
Nivel acústico (2)	(dBA)	68	

(1) Estos valores se dan a título indicativo. Las características eléctricas exactas del aparato están anotadas en la placa de características.

(2) Nivel de ruido medido en presión acústica, con el aparato cargado, a 1 m de su eje, según norma EN 31201.

**"CE/UE" - CONFORMITEITSVERKLARING****DE FABRIKANT:****SANTOS SAS** - 140-150, Av. Roger SALENGRO 69120 VAULX-EN-VELIN (LYON) FRANCE

Verklaart dat het hieronder beschreven apparaat dat is bestemd om op de professionele markt te worden gebracht:

Omschrijving : **KOFFIEMOLEN BOETIEK**Type nummer : **43**

Voldoet aan :

- De reglementaire bepalingen beschreven in de bijlage nr. 1 van de Europese "machines" Richtlijn nummer **2006/42/EG**, en aan de nationale invoerende wetgevingen.
- De reglementaire bepalingen van de volgende Europese Richtlijnen en Regelingen:
  - N° 2014/35/UE (Richtlijn lage spanning)
  - N° 2014/30/UE (Richtlijn CEM)
  - N° 2011/65/EU (Richtlijn RoHS)
  - N° 2012/19/EU (Richtlijn DEEE)
  - N° 1935/2004/EU (Verordening) met betrekking tot materiaal en voorwerpen die in contact kunnen komen met voedingsmiddelen.
  - N° 10/2011/EU (Verordening) betreffende materialen en voorwerpen van kunststof, bestemd om met levensmiddelen in contact te komen.

Gebruikte Europese geharmoniseerde normen om vermoeden te geven van overeenstemming met de essentiële eisen van de hierboven vermelde richtlijnen:

- NF EN ISO 12100: 2010, Veiligheidsuitrustingen van Machines – Algemene ontwerp principes.
- NF EN 60204-1+A1: 2009, Veiligheidsuitrustingen van machines – Elektrische uitrusting van de machines – Algemene regels.
- NF EN 1672-2+A1: 2009, Machines voor voedingsmiddelen – Fundamentele begrippen - Voorschriften met betrekking tot hygiëne.
- NF EN 60335-1: 2013, Veiligheid van huishoudelijke en soortgelijke elektrische toestellen.
- NF EN 60335-2-64: 2004 Part 2-64, Particular requirements for commercial electric kitchen machines. (Bijzondere vereisten voor commerciële elektrisch keukenapparatuur).

OPGEMAAKT IN VAULX-EN-VELIN D.D.: **01/01/2019**TITEL VAN DE ONDERTEKENAAR : **VOORZITTER – ALGEMEEN DIRECTEUR**NAAM VAN DE ONDERTEKENAAR : **Aurélien FOUQUET**

HANDTEKENING


**BELANGRIJKE VOORZORGSMAATREGELEN**

Wanneer u deze machine of een ander elektrisch apparaat gebruikt, neem dan altijd de volgende veiligheidsmaatregelen in acht.

**Lees de gehele handleiding.**

Opmerking: Voor het gemak bij het lezen van de volgende paragrafen, verwijzen wij naar de schema's aan het eind van de handleiding.

**WAARSCHUWINGEN:**

1. Nooit het apparaat laten draaien zonder koffiebonen in de bonen bak.
  2. Dit apparaat niet gebruiken voor het malen van andere dingen dan gebrande koffiebonen.
  3. Uit de koffiebonen alle mogelijke vreemde voorwerpen halen die de slijpschijven zouden kunnen beschadigen (metalen nietjes, steentjes ...).
  4. De schakelaar M/A (aan/uit) **(9)** op « **0** » zetten als het apparaat niet wordt gebruikt.
  5. Het apparaat niet schoonmaken met behulp van een waterstraal of hoge druk straal.
  6. Het voetstuk mag niet in water ondergedompeld worden.
  7. –
  8. Het apparaat niet gebruik als de voedingskabel beschadigd is. Deze kabel moet worden vervangen door een speciale set, beschikbaar bij de erkende SANTOS dealers of bij de Maatschappij SANTOS zelf.
  9. Altijd de stekker uit de contactdoos halen voordat men op het apparaat gaat ingrijpen : schoonmaken, onderhoud, groot onderhoud.
  10. Het apparaat mag niet in werking gesteld worden op een werkblad met een helling van meer dan 10° ten opzichte van de horizontale lijn. De poten van de machine moeten altijd kunnen steunen op dit blad.
  11. Het is verboden andere vervangingsdelen te gebruiken dan de door SANTOS oorspronkelijk verklaarde onderdelen.
  12. Niet meerdere apparaten tegelijk aansluiten op dezelfde contactdoos.
  13. Het apparaat niet buiten gebruiken.
  14. Het apparaat niet installeren in de nabijheid van een warmtebron.
  15. Dit is een professioneel apparaat, uitsluitend bestemd voor professioneel gebruik. Het is niet ontworpen voor gebruik in de huiselijke kring.
  16. Dit apparaat mag niet gebruikt worden door personen (kinderen inbegrepen) met verminderde lichamelijke, zintuigelijke of geestelijke vermogens of door personen zonder ervaring of kennis, behalve indien zij onder toezicht staan van een persoon verantwoordelijk voor hun veiligheid of zijdens laatstgenoemde voorafgaande instructies hebben ontvangen met betrekking tot het gebruik van het apparaat.
- Kinderen moeten in de gaten gehouden worden om zeker te stellen dat zij niet met het apparaat gaan spelen.

## ELEKTRISCHE AANSLUITING :

- De elektrische voeding van het apparaat is beschikbaar in drie enkel fase voltages.
  - 110-120 V 50/60 Hz
  - 220-240 V 50 Hz
  - 220-240 V 60 Hz

Bescherming van de lijn : het apparaat moet aangesloten worden op een standaard contactdoos 2 polen + aarde. De installatie moet voorzien zijn van een differentiaal lastschakelaar en een zekering van 16A. **De aarding van het apparaat is verplicht.**

### LET OP:



- Alvorens het apparaat aan te sluiten, controleren of de spanning van het stroomnet overeenkomt met deze van uw apparaat. Deze waarde staat vermeld:
  - op het typeplaatje dat onder aan het apparaat is aangebracht.
  - op het typeplaatje dat op de laatste pagina van deze handleiding staat.

- Als de voedingskabel beschadigd is, moet hij vervangen worden door een speciale set beschikbaar bij de Maatschappij SANTOS of bij een erkende SANTOS leverancier.



**LET OP :** Controleren of de schakelaar aan / uit wel op de stand 0 staat alvorens de steker van het netsnoer in de contactdoos van het stroomnet te steken.

## RECYCLAGE VAN HET PRODUCT AAN HET EINDE VAN DE LEVENSDUUR



Dit apparaat is voorzien van het symbool van de selectieve sortering betreffende afgedankte elektrische en elektronische apparatuur. Dit betekent dat dit product verwerkt moet worden door een selectief inzamelingssysteem conform de richtlijn 2012/19/EU (WEEE) - deel Professionele Apparaten - zodat het gerecycled of uit elkaar gehaald kan worden om de impact ervan op het milieu te verminderen.

Voor meer informatie kunt u contact opnemen met uw verdeler of met SANTOS.

Voor de verwijdering of de recyclage van de componenten van het apparaat, gelieve contact op te nemen met een gespecialiseerde maatschappij of met SANTOS.

De elektronische producten die niet selectief gesorteerd zijn, kunnen mogelijks een gevaar betekenen voor het milieu.

De verpakkingsmaterialen moeten verwijderd en gerecycled worden conform de geldende wetgeving.

## KOFFIEMOLEN N° 43

- De koffiemolen N° 43 is bestemd voor koffiebrandrijen waar men vers gemalen koffie van 250 g tot 1 kg wenst te verkrijgen.
- Met de koffiemolen N° 43 kan men zakken gemalen koffie van 250 g, 500 g en 1 kg maken.
- Het apparaat bestaat uit een voetstuk van gietaluminium en een RVS freem 18/10 dat dienst doet als steun voor de molen zelf en de bonenbak.
- De bonenbak is gemaakt van uiterst bestendig polycarbonaat met een inhoud van 1.7 kg, de bak is voorzien van een deksel met scharnieren.
- De fijnheidsgraad van de molen kan mbv een stelknop worden afgesteld voor alle soorten koffie (fijn gemalen bonen, espresso, filterkoffie, middelgrof of grof gemalen bonen).
- De maalstenen van in de kern gehard staal (diameter 63,5 mm) zorgen ervoor dat de koffiebonen steeds regelmatig gemalen worden. De maalstenen zijn eenvoudig te demonteren als zij versleten zijn.

## GEBRUIK VAN HET APPARAAT

### AAN- EN UITZETTEN :

De koffiemolen wordt aan- en uitgezet met behulp van een lichtgevende waterdichte schakelaar (**nummer 9**), deze schakelaar bevindt zich aan de bovenzijde van de voorkant van de molen.

### AFSTELLEN VAN DE FIJNHEIDSGRAAD :

- De fijnheidsgraad van de bonen kan met behulp van een stelknop (**nummer 6**) ingesteld worden, dit knopje zet de maalstenen verder uit elkaar of dichter bij elkaar naar gelang de gewenste fijnheidsgraad.
- Voor fijnmalen het stelknopje (**nummer 6**) tegen de klok indraaien.

Voor grof malen het stelknopje met de klok mee draaien. Met behulp van de meter **nummer 4** kan met op een schaalverdeling **nummer 7** de gewenste fijnheidsgraad instellen. De afstelling kan na het vervangen van de maalstenen opnieuw geïnitieerd worden met behulp van de stelmeter **nummer 4** en de borgschroef **nummer 15**.

Voor het vervangen van de maalstenen zie paragraaf "Onderhoud".



**OPGELET** : Ervoor zorgen dat de maalstenen nooit met elkaar in contact komen, dit zou ernstige beschadigingen ten gevolge kunnen hebben. Als de maalstenen tegen elkaar komen, zullen de gemalen bonen een verstopping veroorzaken waardoor de motor zal stoppen.

### **VEILIGHEIDSINRICHTING OVERBELASTING MOTOR :**

- Het apparaat buiten spanning zetten (de steker uit het stopcontact halen voor iedere ingreep).
- In het geval de motor geblokkeerd raakt (vreemd voorwerp in de koffie, te fijn gemalen bonen of te dicht tegen elkaar afstelde maalstenen .... ), zorgt een **thermische schakelaar met handmatige inwerkingstelling** ervoor dat de motor tegen stroomoverbelasting beschermd wordt. In dit geval de oorzaak van de storing opzoeken, de storing opheffen, even wachten, de thermische beveiliging opnieuw in werking zetten met behulp van de knop **nummer 12**, de steker weer in het stopcontact stekken, de lichtgevend waterdichte schakelaar **nummer 9** op aan zetten (controlelampje gaat branden) om te controleren of de motor onbelast draait. Een paar bonen in de bonenbak doen om te controleren of de motor ook zo draait en dan de gewenste instelling van de fijnheidsgraad maken.

### **ONDERHOUD :**

- De steker uit het stopcontact halen voor iedere onderhoudsbeurt en niet aan de klemmen van de condensator komen (residuele spanning mogelijk).
- De opening waar de gemalen koffie uit komt af en toe schoonmaken. Reinigen met helder water en reinigingsmiddelen die compatibel zijn met het RVS freem. De machine niet met een waterstraal of hogedrukreiniger schoonmaken.

### **VERVANGEN VAN DE MAALSTENEN :**

- De maalstenen nummer (**19**) en nummer (**21**) zijn identiek. Altijd beide maalstenen tegelijk vervangen.
- **Maximale afstand tussen de maalstenen** (het stelknopje **nummer 6** met de klok mee draaien). Op deze manier kan men de maalinrichting monteren na het vervangen van de maalstenen zonder de componenten te beschadigen of te vervormen en zonder de motor te blokkeren.
- De borgschroef **nummer 5** losdraaien en verwijderen, het stelknopje **nummer 6** verwijderen met de veer **nummer 16**, evenals de indexvinger **nummer 17** en de stelmeter nummer 4 met zijn borgschroef **nummer 15**.
- De plaat aan de bovenzijde voor, **nummer 3**, verwijderen waarop zich de knop aan / uit bevindt **nummer 9**.
- De bonenbak **nummer 2** legen, de bevestigingspen **nummer 11** van de bonenbak verwijderen.
- De bonenbak **nummer 2** met het deksel **nummer 1** verwijderen evenals de inlaatbuis van de koffiebonen **nummer 10**.
- De 3 bevestigingsmoeren **nummer 13** van de volledige maalinrichting **nummer 14** losdraaien om bij de maalstenen te kunnen komen.
- De maalinrichting in zijn geheel **nummer 13** en de opzakinrichting eveneens in zijn geheel **nummer 8** verwijderen.
- De 3 bevestigingsschroeven **nummer 18** losdraaien van de versleten losse maalsteen **nummer 19** op steunplaat van de losse maalsteen **nummer 20**.
- De 3 bevestigingsschroeven **nummer 18** van de versleten vaste maalsteen **nummer 21** op het steunblok van de vaste maalsteen **nummer 22** losdraaien.
- **De steunvlakken zorgvuldig schoonmaken** van de steunplaat van de losse maalsteen **nummer 20** en van het steunblok van de vaste maalsteen **nummer 22** alvorens de nieuwe maalstenen te monteren.
- De losse maalsteen **nummer 19** die met de drie schroeven **nummer 18** op de steunplaat **nummer 20** wordt vastgehouden, vervangen.
- De vaste maalsteen **nummer 21** die met de drie schroeven **nummer 18** op het maalblok **nummer 22** worden vastgehouden, vervangen.
- De maalinrichting **nummer 14** met de opzakinrichting **nummer 8** in zijn geheel opnieuw monteren, dan de 3 klemmoeren **nummer 13** van de maalinrichting blokkeren.
- De bovenplaat voor **nummer 3** met de knop aan / uit **nummer 9** opnieuw monteren.
- De stelknop van de fijnheidsgraad **nummer 6** monteren met de veer **nummer 16**, de indexvinger **nummer 17** en de stelmeter van de fijnheidsgraad **nummer 4** met zijn borgschroef **nummer 15**, dan de klemmschroef van de merkknop **nummer 5** aandraaien.
- De gewenste fijnheidsgraad instellen (zie paragraaf "afstellen van de fijnheidsgraad").
- De indexvinger eventueel opnieuw indexeren.

### **TOEPASSINGSBEREIK :**

Deze koffiemolen N° 43 kan uitsluitend gebrande koffiebonen malen.

**TECHNISCHE KARAKTERISTIEKEN VAN HET APPARAAT**

<b>ELEKTRISCHE KARAKTERISTIEKEN (1)</b>			
Karakteristieken motor			
Vermogen	(V)	220-240 V	4/5 CV
Vermogen	(V)	100-120 V	8/9 CV
Opgenomen vermogen	(W)	220-240 V	600 W
Opgenomen vermogen	(W)	100-120 V	650 W
Snelheid	(t/mn)	model 50 Hz	1500 t/mn
	(t/mn)	model 60 Hz	1800 t/mn
Type standaard maalstenen diameter	(mm)	63,5 mm	
Gemiddeld afgegeven hoeveelheid naar gelang fijnheidsgraad	(Kg/u)	15 à 35 Kg/u	
Inhoud bonenbak	(kg)	1,7 kg koffiebonen	
Afmetingen : Hoogte	(mm)	475	
	Breedte	(mm)	190
	Diepte	(mm)	315
Toegestane omgevingstemperatuur	Maxi	60° C	
	Mini	-20° C	
Netto gewicht	(kg)	19	
Verpakt gewicht	(kg)	20	
Geluidsniveau (2)	(dBA)	68	

(1) Deze waarden worden ter indicatie gegeven. De juiste elektrische eigenschappen van het apparaat staan vermeld op het typeplaatje.

(2) Geluidsniveau gemeten in geluidsdruk met belast apparaat op 1 m van zijn as overeenkomstig norm EN 31201.



## DICHIARAZIONE "CE/UE" DI CONFORMITÀ

### IL PRODUTTORE:

**SANTOS SAS** - 140-150, Av. Roger SALENGRO 69120 VAULX-EN-VELIN (LYON) FRANCIA

Dichiara che l'apparecchio destinato ad essere immesso sul mercato professionale definito di seguito:

Definizione: **MACINACAFFE PER NEGOZI**

Numero del tipo: **43**

è conforme:

- alle disposizioni legislative definite nell'allegato 1 della direttiva europea "macchine" n° **2006/42/CE** e alle legislazioni nazionali che la traspongono.
- alle disposizioni regolamentari delle direttive e dei regolamenti europei indicati di seguit:
  - N° 2014/35/UE (Direttiva bassa tensione)
  - N° 2014/30/UE (Direttiva CEM)
  - N° 2011/65/UE (Direttiva RoHS)
  - N° 2012/19/UE (Direttiva DEEE)
  - N° 1935/2004/UE (Regolamento) riguardante i materiali e gli oggetti destinati a venire a contatto con i prodotti alimentari
  - N° 10/2011/UE (Regolamento) riguardante i materiali e gli oggetti di materia plastica destinati a venire a contatto con i prodotti alimentari.

Norme europee armonizzate usate per dare presunzione di conformità alle prescrizioni essenziali delle direttive citate in precedenza:

- NF EN ISO 12100: 2010, Sicurezza dei macchinari – Principi generali di progettazione.
- NF EN 60204-1+A1: 2009, Sicurezza dei macchinari – Attrezzatura elettrica delle macchine – Regole generali.
- NF EN 1672-2+A1: 2009, Macchine per l'industria alimentare – Concetti di base - Requisiti di igiene.
- NF EN 60335-1 : 2013, Sicurezza degli apparecchi elettrodomestici ed analoghi.
- NF EN 60335-2-64 : 2004 Part 2-64, Particular requirements for commercial electric kitchen machines.

VAULX-EN-VELIN: **01/01/2019**

Titolo del firmatario: **PRESIDENTE DIRETTORE GENERALE**

NOME DEL FIRMATARIO: **Aurélien FOUQUET**

FIRMA



## NORME DI SICUREZZA

L'uso di questo apparecchio e di qualsiasi altro elettrodomestico prevede l'osservanza delle seguenti precauzioni:

**Leggere tutte le istruzioni.**

Nota: per una maggiore comprensione dei paragrafi seguenti, fare riferimento agli schemi riportati in fondo al manuale.

### AVVERTENZE:



1. Non fare mai funzionare l'apparecchio senza grani di caffè nella vaschetta per i grani.
  2. Utilizzare questo apparecchio per macinare esclusivamente grani di caffè torrefatti.
  3. Togliere dai grani di caffè qualsiasi corpo estraneo che rischi di distruggere le mole di macinazione (graffette metalliche, sassolini ecc.).
  4. Girare l'interruttore di Accensione/Spengimento **(9)** su **«0»** quando l'apparecchio non è in funzione.
  5. Non effettuare la pulizia sotto getto d'acqua o aria compressa.
  6. Non immergere in acqua il basamento.
  7. –
  8. Non usare l'apparecchio se il filo di alimentazione è danneggiato. Il filo danneggiato deve essere sostituito con un set speciale, disponibile presso un rivenditore autorizzato SANTOS o la Società SANTOS.
  9. Scollegare l'apparecchio prima di qualsiasi intervento su di esso: pulizia, manutenzione, movimentazione.
  10. E' vietato far funzionare l'apparecchio su un piano di posa con inclinazione superiore a 10° rispetto alla linea orizzontale. I piedi della macchina devono sempre essere appoggiati su tale piano.
  11. E' proibito utilizzare ricambi diversi da quelli originali certificati SANTOS.
  12. Non collegare più apparecchi su una stessa presa di alimentazione.
  13. Non utilizzare l'apparecchio all'esterno.
  14. Non posare l'apparecchio vicino o sopra una fonte di calore.
  15. L'apparecchio è un apparecchio professionale, destinato esclusivamente a un uso professionale. Non è adatto a un uso casalingo.
  16. L'apparecchio non è idoneo per essere usato da persone (compresi i bambini) con capacità fisiche, sensoriali o mentali ridotte o da persone prive di esperienza o di conoscenze, tranne nel caso in cui queste persone possano beneficiare, tramite una persona responsabile della loro sicurezza, di una sorveglianza o di istruzioni riguardanti l'uso dell'apparecchio.
- Sorvegliare i bambini per evitare che giochino con l'apparecchio.



## COLLEGAMENTO ELETTRICO:

- L'alimentazione elettrica dell'apparecchio è disponibile in tre voltaggi monofase:
  - 110-120 V 50/60 Hz
  - 220-240 V 50 Hz
  - 220-240 V 60 Hz

Protezione di linea: l'apparecchio deve essere collegato a una presa di corrente standard 2 poli + terra. L'impianto deve essere munito di un interruttore differenziale e di un fusibile calibrato a 16A. **La messa a terra dell'apparecchio è obbligatoria.**

### ATTENZIONE:



- Prima di collegare l'apparecchio, verificare la compatibilità tra la tensione delle rete elettrica e quella dell'apparecchio. Il suo valore è indicato:
  - > sulla targhetta descrittiva posta al di sotto dell'apparecchio;
  - > oppure sulla targhetta descrittiva applicata sull'ultima pagina del presente manuale.

- Se il cavo di alimentazione è danneggiato, è necessario sostituirlo con un pacchetto speciale distribuito dalla Società SANTOS e dai rivenditori autorizzati SANTOS.



**ATTENZIONE:** Verificare che l'interruttore Avvio/Arresto sia in posizione 0, prima di collegare la spina del cavo di alimentazione alla presa dell'alimentazione di rete.

## RICICLAGGIO DEL PRODOTTO USURATO



Questo apparecchio è contrassegnato dal simbolo dello smistamento selettivo relativo ai rifiuti da apparecchiature elettriche ed elettroniche. Ciò significa che il prodotto deve essere gestito mediante un sistema di raccolta differenziata, in conformità con la direttiva 2012/19/EU (DEEE) - parte Apparecchi professionali - al fine di poter essere riciclato oppure smaltito per ridurre eventuali impatti ambientali.

Per maggiori informazioni è possibile contattare il proprio rivenditore o la società SANTOS.

Per lo smaltimento o il riciclaggio dei componenti dell'apparecchio, rivolgersi a una società specializzata o contattare la società SANTOS.

I prodotti elettronici che non vengono smaltiti mediante smistamento selettivo costituiscono un potenziale pericolo per l'ambiente.

I materiali di imballaggio devono essere smaltiti o riciclati in conformità con le normative vigenti in materia.

## MACINACAFFÈ PER NEGOZI N° 43

- Il macinacaffè N° 43 è stato appositamente studiato per i negozi e le torrefazioni, per ottenere caffè macinato fresco da 250 g a 1 kg.
- Con il macinacaffè N° 43 si possono confezionare sacchetti di caffè macinato da 250 g, 500 g e 1 kg.
- L'apparecchio comprende una base in ghisa d'alluminio e un telaio in lamiera inossidabile 18/10 che servono da supporto al blocco di macinazione e al recipiente per caffè in chicchi.
- Il recipiente, fabbricato in policarbonato molto resistente, ha una capacità di 1.7 Kg ed è munito di coperchio articolato su giunto elastico.
- Un pulsante permette di regolare la densità della macinazione (fine, qualità espresso, qualità filtro, media o grossolana).
- Le macine in acciaio speciale temperato a cuore (diametro 63,5 mm) garantiscono una qualità di macinazione costante. Quando sono consumate, si possono smontare facilmente per sostituirle.

## UTILIZZO DELL'APPARECCHIO

### ACCENSIONE/ARRESTO :

L'accensione e l'arresto del macinacaffè vengono effettuati mediante un interruttore luminoso a tenuta stagna, riferimento (9), posto sulla parte anteriore superiore del telaio.

### COME REGOLARE LA MACINAZIONE :

- Un pulsante di regolazione, riferimento (6), consente di ottenere la densità di macinazione desiderata, variando la distanza delle macine .
- Per ottenere una macinazione più fine, girare il pulsante di regolazione, riferimento (6), in senso antiorario.

Per ottenere una polvere più grossolana, girare il pulsante in senso orario. Un indice di regolazione, riferimento (4), permette d'identificare su una scala graduata, riferimento (7), la posizione corrispondente al tipo di macinazione desiderata. Tale regolazione puo' essere nuovamente impostata ad ogni cambio di macina, grazie all'indice di regolazione, riferimento (4), e alla vite d'arresto (15).

Per sostituire le macine, consultare il paragrafo "Manutenzione".



**ATTENZIONE** : Evitare che le macine entrino in contatto, per non danneggiarle. Quando le macine entrano in contatto, si verifica un intasamento della macinazione , che provoca l'arresto del motore.

### **PROTEZIONE SOVRACCARICO MOTORE :**

- Staccare l'apparecchio (staccare la presa del cordone di alimentazione prima di effettuare qualunque intervento).
- In caso di arresto del motore (presenza di un corpo estraneo nel caffè, macinazione troppo fine o spazio tra le macine troppo stretto,...), **l'interruttore termico a ricarica manuale** protegge l'apparecchio dal sovraccarico di corrente. Per rimediare a tale inconveniente, effettuare una pausa, ricaricare il protettore termico mediante il pulsante riferimento (12) situato sotto l'apparecchio, riattaccare la presa dell'apparecchio, rimettere l'interruttore luminoso a tenuta stagna riferimento (9) in posizione di lavoro (spia accesa) per accertarsi che il motore giri a recipiente vuoto. Mettere una piccola quantità di chicchi di caffè nell'apposito recipiente per accertarsi che il motore funzioni anche quando l'apparecchio è carico; regolare la macinazione.

### **MANUTENZIONE :**

- Staccare la presa dell'apparecchio prima di effettuare qualunque intervento di manutenzione ; non toccare i morsetti del condensatore (rischio di tensione residua).
- Pulire regolarmente l'ugello di uscita del caffè. Utilizzare, per la pulizia, acqua pura e detersivi appositamente previsti per la lamiera inox. Non pulire la macchina con getto d'acqua o dispositivi di pulizia ad alta pressione.

### **COME SOSTITUIRE LE MACINE :**

- Le macine riferimento (19) e riferimento (21) sono identiche; sostituire sempre le due macine contemporaneamente
- **Aumentare al massimo la distanza tra le macine** (girare il pulsante di regolazione riferimento (6) in senso orario). Tale precauzione consentirà di procedere al montaggio del corpo di macinazione, dopo aver sostituito le macine, evitando eventuali rischi di deformazione dei componenti, o l'arresto del motore.
- Svitare e togliere la vite d'arresto riferimento (5), togliere il pulsante di regolazione della macinazione riferimento (6) con la molla riferimento (16), lo scatto di posizionamento riferimento (17) e l'indice di riferimento per la regolazione della macinazione riferimento (4) insieme alla vite d'arresto riferimento (15).
- Togliere la lamiera superiore anteriore, riferimento (3), sulla quale è posto il pulsante acceso/spento, riferimento (9).
- Vuotare il recipiente (2), togliere l'asta di fissaggio, riferimento (11), del recipiente.
- Togliere il recipiente riferimento (2), insieme al coperchio riferimento (1) e l'ugello d'introduzione del caffè riferimento (10).
- Svitare i 3 dadi di fissaggio riferimento (13) del gruppo di macinazione completo riferimento (14) per avere accesso alle macine.
- Togliere il blocco di macinazione completo riferimento (13) e l'insacatrice completa riferimento (8).
- Svitare le 3 viti di fissaggio, riferimento (18), della macina mobile da sostituire, riferimento (19), sul piatto portamacina mobile riferimento (20).
- Svitare le 3 viti di fissaggio riferimento (18) della macina fissa da sostituire riferimento (21) sul blocco portamacina fissa, riferimento (22).
- **Pulire accuratamente le superfici di appoggio** del piatto portamacina mobile riferimento (20) e del blocco di macinazione portamacina fissa riferimento (22), prima di rimontare le macine nuove.
- Sostituire la macina mobile riferimento (19) tenuta da 3 viti riferimento (18) sul piatto portamacina riferimento (20).
- Sostituire la macina fissa riferimento (21) tenuta da 3 viti riferimento (18) sul blocco di macinazione portamacina riferimento (22).
- Rimontare il blocco di macinazione riferimento (14) insieme all'insacatrice completa riferimento (8), quindi bloccare i tre dadi di serraggio riferimento (13) del blocco di macinazione riferimento (14).
- Rimontare la lamiera superiore anteriore, riferimento (3) sulla quale si trova il pulsante acceso/spento riferimento (9).
- Rimontare il pulsante di regolazione della macinazione riferimento (6) insieme alla molla riferimento (16), lo scatto di posizionamento del pulsante riferimento (17) e l'indice di regolazione della macinazione rif. (4) insieme alla vite d'arresto corrispondente rif. (15), quindi riavvitare la vite di serraggio del pulsante rif. (5).
- Procedere alla regolazione della macinazione (vedi paragrafo "Regolazione della macinazione").
- Procedere all'eventuale riposizionamento dello scatto.

### **CAMPO D'APPLICAZIONE :**

Il macinacaffè per negozi N° 43 puo' trattare unicamente chicchi di caffè tostati.

**CARATTERISTICHE TECNICHE DELL'APPARECCHIO**

<b>CARATTERISTICHE ELETTRICHE (1)</b>			
Caratteristiche motore			
Potenza	(V)	220-240 V	4/5 CV
Potenza	(V)	100-120 V	8/9 CV
Potenza assorbita	(W)	220-240 V	600 W
Potenza assorbita	(W)	100-120 V	650 W
Velocità	( t/mn)	modello 50 Hz	1500 t/mn
	( t/mn)	modello 60 Hz	1800 t/mn
Macine tipo standard diametro	(mm)	63,5 mm	
Resa media in funzione del tipo di macinazione	(Kg/h)	15 à 35 Kg/h	
Capacità del recipiente	(kg)	1,7 kg di chicchi di caffè	
Dimensioni : Altezza	(mm)	475	
Larghezza	(mm)	190	
Profondità	(mm)	315	
Temperatura ambiente ammissibile	Max	60° C	
	Min	-20° C	
Peso netto	(kg)	19	
Peso lordo (con imballo)	(kg)	20	
Livello acustico (2)	(dBA)	68	

(1) I valori sopraelencati vengono forniti a titolo indicativo. Le caratteristiche elettriche esatte del vostro apparecchio figurano sulla piastrina d'identificazione dell'apparecchio.

(2) Livello di rumorosità misurato con pressione acustica, sistemando l'apparecchio sotto carico a 1 m di distanza dal relativo asse, secondo la norma EN 31201.

**تصريح بالمطابقة مع الترتيم الأوربي "س ي" CE/UE**

المنتج:

شركة صنطوس  
140-150 نهج روجي سلانغرو  
69120 فول أن فولان ( ليون ) - فرنسا  
يصرح بان الآلة موجهة للسوق المهنى، و موصفة فيما يلي:  
وصف: طاحونة قهوة متجر  
رقم النوع: 43  
مطابقة مع:

الأحكام التنظيمية المحددة في الملحق 1 للتوجيه الأوربي "الات" رقم 42/2006 س ي،  
و مع التشريعات الوطنية المنظمة منها.

• الأحكام التنظيمية للتوجيهات و التشريعات الأوروبية التالية:

- رقم 2014/35/UE ( توجيه جيد منخفض )
- رقم 2014/30/UE ( توجيه سيم )
- رقم 65/2011 سي ( توجيه روهس )
- رقم 19/2012 سي ( توجيه ديبيي )
- رقم 1935/2004 سي ( تشريع ) متعلق بالمواد و الأدوات التي ستلمس المواد الغذائية.
- رقم 10/2011 سي ( تشريع ) متعلق بالمواد و الأدوات التي ستلمس المواد الغذائية.

الآلة مطابقة مع توجيهات المعايير الأوروبية المتناسقة التالية :

- NF EN ISO 12100 : 2010 : سلامة الآلة - المبادئ العامة للتصميم
- NF EN 60204-1+A1 : 2009 : سلامة الآلة - المتطلبات العامة للعدات الكهربائية للا
- NF EN 1672-2+A1 : 2009 : الات معالجة الطعام - المبادئ الأساسية - متطلبات الص
- NF EN 60335-1 : 2013 : سلامة الأسرة و الأجهزة الكهربائية المماثلة
- NF EN 60335-2-64 : 2004 : الجزء 64-2 : المتطلبات المحددة لآلات المطبخ الكهربائ

حرر بمدينة: فول أن فلان يوم 2019-01-01  
الموقع: الرئيس المدير العام  
اسم الموقع: أرلينان فوقى

توقيع

**قواعد السلامة**

أثناء الاستعمال، الصيانة أو في حالة التخلي عن الجهاز، من اللازم اتخاذ الاحتياطات البسيطة التالية :

**اقرأ هذا الدليل التفسيري بكامله**

احتفظوا بهذا الدليل

ملاحظة: من أجل تسهيل فهم الفقرات التالية، المرجو منكم مراجعة الصور الموجودة في آخر هذا الكتاب

**تركيب تناول**

**تنبيه:** أثناء كل التداولات، بما يشتمل ذلك على ازالة غلاف تعبئة الآلة، ممنوع قبض الجهاز أو رفعه من خزان حبوب القهوة أو من غطاء المطحنة لتفادي كل جرح في الظهور، ننصحكم برفع المطحنة من طرف 2 أشخاص. للحصول على رفاهية الاستعمال، ننصحكم وضع الجهاز على طاولة، من أجل الحصول على ملقط الكيس (8) أمام وجهكم (العلو المنصوح: 90 سم، مسافة يجب ملامتها حسب المستعمل).

**تأثيرات مضادة**

- 1 - ممنوع تشغيل الآلة لما يكون القدر فارغا من حبوب القهوة.
- 2 - ممنوع استعمال الآلة لطحن أشياء أخرى تختلف عن حبوب القهوة المحمصه.
- 3 - ازالة كل الاجسام الاجنبية و المكونات الصلبة التي قد تضمر رحي الطحن (أحجار، دبوس معدني...).
- 4 - اضغطوا على الزر انطلاق/توقيف (9) الى موقع 0 عند توقيف الآلة.
- 5 - ممنوع تنظيف الطاحونة بفتحها بالماء و بالماء تحت الضغط
- 6 - ممنوع غطس قاعدة الآلة في الماء.
- 7 - ممنوع استعمال اسفنج كاشط أو مادة كاشطة لغسل الغطاء، الوعاء أو الخزان المعدني
- 8 - ممنوع تشغيل الطاحونة فوق طاولة غير أفقية و منحدره بانحدار يفوق 10 درجات بالنسبة للأفق. أرجل الطاحونة يجب أن تبقى دائما فوق الطاولة. محور محرك الطاحونة يجب ان يبقى عموديا بالنسبة لهذا الطاولة.
- 9 - ممنوع استعمال قطع الغيار تختلف عن القطع الأصلية المصادق عليها من طرف شركة صنطوس.
- 10 - ممنوع ربط عدة آلات بنفس مأخذ التغذية الكهربائية
- 11 - ممنوع استعمال الطاحونة خارج المتجر في الهواء الطلق.
- 12 - ممنوع استعمال الطاحونة بالقرب من أو فوق مصدر الحرارة.
- 13 - ممنوع تشغيل الآلة مع قطع غير أفقية و منحدره بانحدار يفوق 10 درجات بالنسبة للأفق.
- 14 - ممنوع استعمال الطاحونة بجهاز مهني، موجهة خصيصا من أجل استخدام مهني. ليست من المقرر استعمالها في المنزل.



16 – هذه الطاحونة ليست من المقرر استخدامها من طرف أشخاص (و يشملهم الأطفال) ذات كفايات بدنية، و حسية و عقلية منخفضة، أو منعدمة التجربة أو منعدمة المعرفة، إلا إذا تم تكوينها، بواسطة شخص مسؤول عن سلامتهم، و مراقبتهم أو تعليمهم المسبق فيما يخص استعمال الطاحونة. يجب مراقبة الأطفال من أجل التأكد من أنها سوف لا تلعب بالطاحونة.

### الربط الكهربائي

التغذية الكهربائية للجهاز موفرة في 3 فئات أحادية الطور :

120-110 فلت ~ 60/50 هرتز

240-220 فلت ~ 50 هرتز

240-220 فلت ~ 60 هرتز

حماية الخط الكهربائي : من اللازم ربط الجهاز بأخذ التيار العادي 2 قطبين + الأرض. التركيب يجب أن يكون مجهزا بفواصل تفاضلي و صهور معيار 16 أمبير.

المأخذ الأرضي إجباري

انتبه :

- قبل ربط الجهاز، تأكدوا من تطابق جهد التيار الكهربائي و جهد جهازكم. قيمته مبينة:  
 > إما على الصفحة البيانية الموجودة تحت الجهاز.  
 > إما على الصفحة البيانية الموفرة في آخر صفحة من هذا الكتاب.
- في حالة تدمير حبل التغذية، يجب عندئذ تبديله بمجموع خاص موفر قرب بائع مرخص من طرف شركة صنطوس أو اقتنائه مباشرة من شركة صنطوس.

انتبه :

تأكدوا من أن الزر المقطع تشغيل/توقيف (9) يوجد في وضع "0" قبل ربط مأخذ حبل التغذية الكهربائية بقطاع التيار.

### إعادة تأهيل المنتج بعد نهاية حياته

الجهاز يحمل علامة الفرز الاختياري المتعلق بنفايات الأجهزة الكهربائية و الالكترونية. ويعني ذلك بأن هذا المنتج يجب أن يتحمل به جهاز الجمع الاختياري للنفايات مطابقة مع التوجيه الأوروبي UE/19/2012 س.ي. (دي ي ي) – الجزء الخاص بالأجهزة المهنية – حتى يمكن إعادة تأهيل قطع الآلة أو تفكيكها من أجل الحد من تدمير البيئة.

من أجل الحصول على المزيد من المعلومات، المرجو الاتصال ببايعكم أو بشركة صنطوس من أجل إقصاء أو إعادة تأهيل مركبات الآلة، المرجو الاتصال بشركة مختصة أو بشركة صنطوس

المنتجات الالكترونية التي لم يتم فرزها الاختياري من المحتمل أن تكون خطر على البيئة. مواد التعبئة يجب كذلك إقصائها طبقا للتنظيمات الجاري العمل بها.

### وصف طاحونة القهوة

- هذه الطاحونة صممت من أجل استعمالها في المقاهي، المطاعم، متاجر تحميص حبوب القهوة
- الطاحونة تمكن من توفير قهوة مطحونة في أكياس 250غ، 500غ و 1 كغ.
- قاعدة الطاحونة صلبة من الألومينيوم و المعدن المطلي بالصباغة. خزان الحبوب من البلاستيك الشفاف سعته 1,7 كغ
- زر ضبط حجم الطحن يمكن من الحصول على مختلف احجام طحن القهوة (طحن تركي، دقيق، إسبريزو، فلتز، متوسط أو غليظ)
- رحي من فولاذ صلب خاص (قطر 63 مم) يضمن طحن دقيق و منتظم.

### استعمال الجهاز

هذه الآلة تطحن حبوب القهوة و توزعها في كيس يلائم حجمه الكمية المرغوب فيها. الكميات الموفرة مسبقا هي 250 غ، 500 غ و 1 كغم.

### انطلاق و توقيف الطاحونة

بدء وإيقاف طاحونة القهوة تتم بمفتاح مشتعل مقاوم للماء، و علامته رقم (9) تقع في الجزء الأمامي العلوي من الإطار.

### ضبط دقة طحن القهوة

- علامة زر الضبط رقم (6) تمكن المستعمل من الحصول على دقة الطحن المرغوب فيها، من خلال تقريب رحي الطحن.



- دوروا زر رقم (6) لضبط دقة الطحن في اتجاه عقارب الساعة من أجل الحصول على طحن دقيق و دوروه في الاتجاه المعاكس لدوران عقارب الساعة للحصول على طحن غليظ.
- دليل الضبط علامة رقم (4) يمكن من تحديد على سلم مدرج علامة رقم (7)، مكان الضبط المطلوب به. هذا الضبط يمكن إعادة تنظيمه بعد كل تغيير للرحى بفضل دليل الضبط رقم (4) والبرغي علامة رقم (15).

إذا كان من اللازم تغيير الرحي ، انظر فقرة "استبدال الرحي"

تنبيه: لا يجب تلامس الرحي لأن فيه خطر تعرضها للتلف. تلامس الرحي يؤدي إلى امتلاء طحن القهوة (يؤدي إلى دهن الرحي)، مما يسبب في توقف المحرك.

#### التصليح:

- أفضل مأخذ التيار الطاحونة قبل أي تدخل للصيانة و لا تلمسوا أطراف المكثف (خطر الجهد المتبقي).
- قوموا بتنظيف أحياناً منفذ القهوة. المنتجات المستخدمة للتنظيف هم المياه النظيفة، والمنتجات المنظفة المحددة للصفائح المعدنية الفولاذية المقاومة للصدأ. لا تنظفوا الجهاز بالمياه الغائثة أو العالية الضغط.

#### الصيانة

قبل كل تدخل في الآلة، من الإجمالي أو لا فصل مقبض حبل التغذية الكهربائية عن قطاع التيار ثم تفريغ مكثف انطلاق المحرك :

تفريغ المكثف:

بواسطة مفك البراغي مع مقبض عازل، المسوا 2 اتصالات المكثف، ظهور قوس كهربائي هو دليل على تفريغ مكثف.

#### قطع الغيار:

هذه الطاحونة لا تتطلب أية صيانة خاصة، محاملات الكريات مشحمة لطول حياتها. إذا تطلب الأمر لتدخل من أجل تغيير قطع الاصلية كمثل الرحي الطحن او المركبات الكهربائية و غير ذلك، راجعوا لائحة المركبات (أنظروا الرسم المفتوح في آخر الدليل).

مهم:

منوع استعمال قطع غيار تختلف عن القطع الاصلية المصادق عليها من طرف صنطوس

من اجل شراء قطع الغيار (راجعوا مصدر المنظر المفتوح في آخر الدليل)، حددوا:

➢ النوع

➢ رقم سلسلة الجهاز و

➢ الخاصيات الكهربائية ( )

المكتوبة خلف الجهاز.

#### تدليل الرحي

مهم:

دائماً غيروا 2 رحي (19) معا في نفس الوقت.

(استعملوا الرحي صنطوس مرجع 00001ب).

2 رحي مماثلة ببنيين و من الممكن تركيبين بلا مبالاة على اللوحة المتحركة (19) رحي متحركة) أو على الكتلة المعدنية للضبط (21) (رحي الثابتة).

1. اوقفوا الآلة بواسطة القاطع الاساسي (13) على الوضع 0 و افصلوا حبل تيار التغذية الكهربائية
2. دوروا الزر (6) لضبط المسافة بين الرحي في اتجاه عقارب الساعة الي غاية الالتماس في الوضع "غليظ".
3. فك وازالة البرغي المحاصر علامة رقم (5)، ازالة زر ضبط دقة طحن القهوة علامة رقم (6) بواسطة الزنبرك علامة رقم (16)، الاصبع المؤشر علامة رقم (17) و دليل تنظيم دقة طحن القهوة علامة رقم (4) بواسطة البرغي المحاصر علامة رقم (15).
4. ارفعوا الصفيحة العليا الامامية، علامة رقم (3) الحاملة لزر تشغيل/توقيف علامة رقم (9)
5. افرغوا خزان حبوب القهوة علامة رقم (2)، ازالة ساق التثبيت علامة رقم (11) من خزان حبوب القهوة.
6. ازالة خزان حبوب القهوة علامة (2) بغطائه علامة (1) و منفذ دخول حبوب القهوة علامة (10)
7. فكوا 3 لولاب علامة (13) المثبتة لجسم الطحن التام علامة (14) من أجل النفوذ الى الرحي
8. ازالة جسم الطحن التام علامة (13) و جهاز التعبئة الكامل علامة (8)
9. فكوا 3 لولاب المثبتة علامة (18) للرحى المتحركة القديمة علامة (19) على الصفيحة الحاملة للرحى المتحركة علامة (20)
10. فكوا 3 لولاب المثبتة علامة (18) للرحى الثابتة القديمة علامة (21) على جسم الطحن الحامل للرحى الثابت علامة (22)
11. بدلوا 2 الرحي المثبتات بواسطة 3 برغي بعد تنظيف، بعناية، لمساحات الدعم

#### تنبيه:

إذا تفتت حبة قهوة واحدة صغيرة تحت الرحي فإنها ستقصد تشغيل الطاحونة. ننصحكم بتنظيف جسم الطاحونة بواسطة نفثها بالهواء المضغوط أو بواسطة فرشاة جافة

12. ركبوا من جديد مجموع الجسم الطحن (14) مع جهاز التعبئة الكامل علامة (8)





### انتبه

- قبل حصر التولب المثبتة (13) لجسم الطحن (14)، تحققوا من أن المؤشر (4) لزر (6) الضابط للمسافة المفروقة بين الرحي يوجد في الوضع "غليظ". هذه العملية يجب احترامها لتفادي كل أخطار شد الرحي بينهما بقوة. قوة الشد قد تؤدي إلى أوجاج جسم الطاحونة.
- 13. حاصروا 3 لتولب الشد علامة (13) لجسم الطحن علامة (14)
- 14. ركبوا من جديد الصفحة العليا الامامية، علامة (3) الحاملة لزر انطلاق/توقيف علامة (9).
- 15. ركبوا زر ضبط دقة طحن القهوة علامة (6) بزئبرك علامة (16)، اصعب التأثير لزر علامة (17) والمؤشر المبين لضبط دقة طحن القهوة علامة (4) بواسطة البرغي المحاصر علامة (15)، ثم اعادة شد برغي شد زر علامة (5).
- 16. قوموا بعملية ضبط دقة طحن القهوة (راجعوا الفقرة "ضبط الطحن")
- 17. قوموا بعملية اعادة تأثير الاصبع المؤشر.

### ضبط المسافة الأتني بين الرحي

يجب القيام بهذا الضبط بعد تغيير الرحي

1. توصيل بالكهرباء الجهاز وتشغيله فارغا.
2. قوموا بفك برغي المحاصرة السداسي المجوف للمؤشر (4) بواسطة مفتاح "الين" 2 مم. تحقق من أن المؤشر (4) هو حر يدور دون التسبب في دوران الزر (6).
3. أدر الزر (6) في اتجاه معاكس لعقارب الساعة حتى تأتي الرحي في اتصال (يتم سماع ضجيج احتكاك طفيف) ثم ارجع في الاتجاه المعاكس بقيمة درجة واحدة.

### انتبه

هذه العملية خطيرة. يجب تفادي التماس الرحي لمدة طويلة.  
الخطر هو افساد الرحي.

4. أوقفوا الطاحونة بوضع زر التوقيف (9) على "0"
5. بدون تحريك الزر (6)، اضبطوا الخاتم المدرج (4) على الوضع "انتهاء" ثم احصروا برغي الاقل 6 جهات.
6. تشغيل الجهاز فارغا، للتأكد من أن الرحي تدور دون اتصال مع بعضهم البعض في وضعية ضبط الطحن الأدنى دقة. خلاف ذلك، كرر العملية.

### مساعدة عند التصليح

قبل كل شيء، يجب اكتشاف سبب توقف الآلة بدقة.

في كل الاحوال : في حالة استمرار المشكلة، افصلوا الجهاز عن التيار الكهربائي (افصلوا مأخذ حبل القطع) واطلبوا تدخل شخص من خدمة الصيانة أو اتصلوا ببائع مصادق عليه من طرف شركة صنطوس.

### الآلة لا تنطق:

- راقبوا: تغذية القطاع الكهربائي، حالة حبل التغذية الكهربائية
- القاطع الاساسي (8) يجب ان يكون في الوضع "1"
- اضغطوا مرة على الزر القاطع الحراري (9)
- تأكدوا من أنه ليس هناك اجسام اجنبية محاصرة بين الرحي.
- افحصوا المركبات الكهربائية و قوموا بتغييرهن واحدة بعد الأخرى.

### الآلة تتوقف بسبب سخان المحرك:

(الصفحة المعدنية سخونة في مستوى مجموعة المحرك)

نوع 110-120 للقط 60/50 هرتز فقط

في حالة سخونة المحرك، يتوقف الجهاز ذاتيا. الحامي، مدمج للمحرك، يمكن اعادة تشغيله ذاتيا. انتظروا تبريد المحرك (من 15 الى 30 دقيقة)، قبل أن تحاولوا اعادة تشغيل الآلة من جديد.

### الآلة تتوقف بسبب تحميل فوق الطاقة:

- إذا انحصر المحرك أثناء التشغيل (جسم اجنبي، جسم صلب جدا) الجهاز الحامي من تفوق الجهد (9)، الموجود في خلف الآلة ينطلق ذاتيا و يوقف التغذية الكهربائية للطاحونة.
- وقفوا الزر الدافع انطلاق/توقف (13) على الوضع "0" ثم افصلوا الطاحونة عن التيار الكهربائي.
  - اصلحوا الضرر، ثم حركوا الزر الحامي من تفوق الجهد (14)
  - ادفعوا القاطع الاساسي (13) على الوضع 1.

إذا استمر المشكل افحصوا النقط التالية:

- تأكدوا من أن الرحي لا تلمس بعضها البعض.
- راقبوا حالة ارتداء الرحي (طحن دقيق بواسطة رحي قديمة من الممكن أن يؤدي الى مشكل تفوق حمولة المحرك)



## مساعدة عند التصليح

الخصائص الكهربائية (1)				
1ف43	4ف43	43	نوع	
120-100 60/50	240-220 60	-100 220-240 50/60 50	فلت هرتز	قوة التوتّر تردد
650 1500/1800	600 1800	600 1500	وات دورة/دقيقة	القوة المستهلكة سرعة
ب00001	ب00001 35-15 1,7 نعم 1 ساعة شغل و 30 دقيقة توقف 60 - 20 -	ب00001	مصدر كغم/ساعة كغم الاقصى الادنى	رحى الطحن صنطوس قطر 63مم تدفق متوسط (3) سعة الخزان سلامة تفوق حمولة المحرك تشغيل متقطع حرارة البيئة المجاورة التي قد تتحملها الطاحونة
	475 190 315 19 20		مم مم مم كغ كغ	أبعاد: علو عرض عمق وزن صافي وزن إجمالي
	74		دسبيل	الضجيج: (2) ليا الشك في القيمة كبا = 2,5 دسبيل

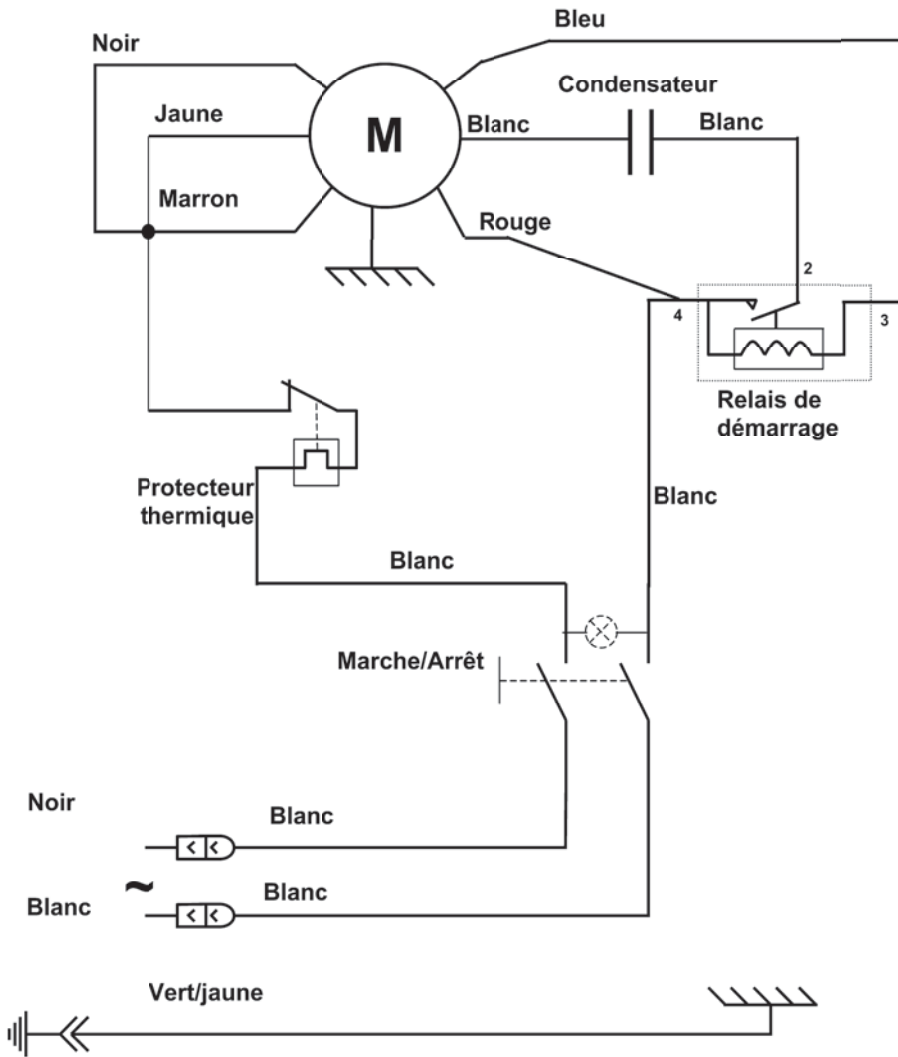
(1) هذه الأرقام معطية على سبيل المثال. الخصائص الكهربائية الدقيقة لجهاز كم مكتوبة على الصفحة البيانية.

(2) مستوى الضجيج تم قياسه في ضغط صوتي جهاز محمل طبقا للمعايير الدولية أيزو 11201:1995 و معيار أيزو 1996:4871 الجهاز موضوع على طاولة عمل علوها 75 سم فوق سطح. المذيع منتج نحو الجهاز على بعد 1,6 سم من سطح الأرض و على بعد 1 متر من الجهاز.

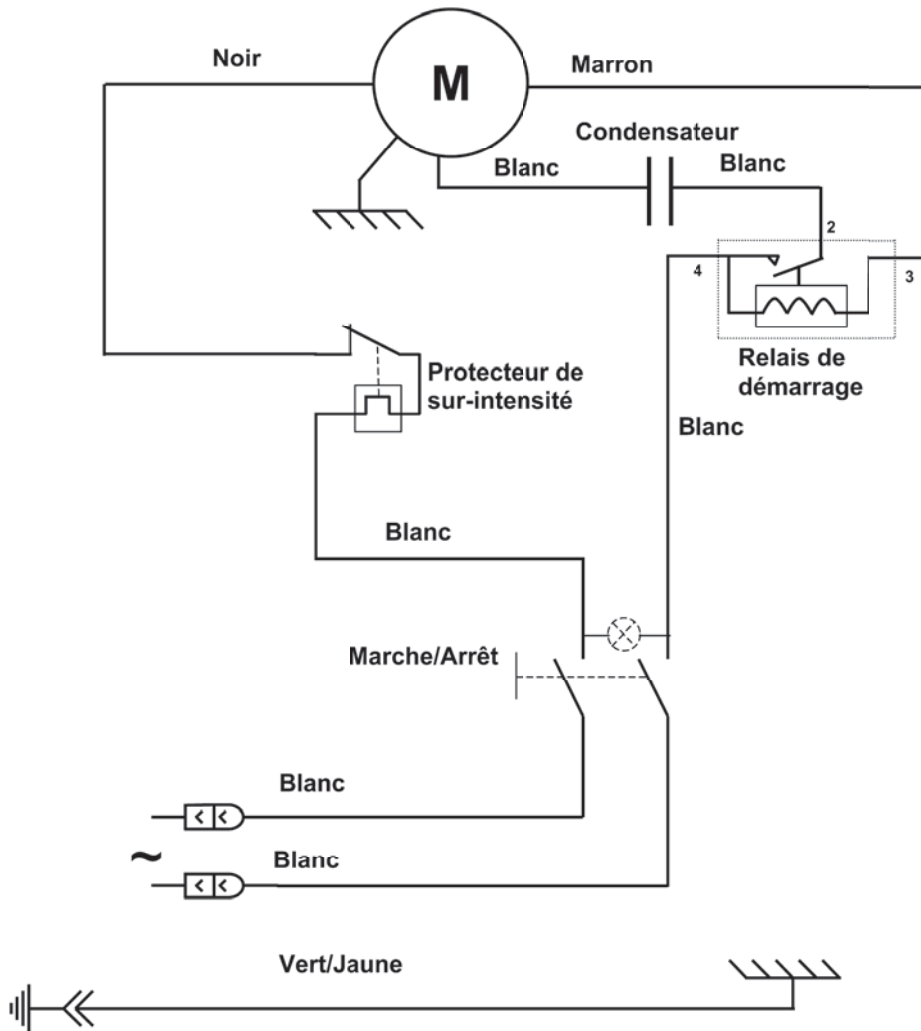
(3) التدفق يتغير حسب نوع الطحن، حسب نوع القهوة، حسب نوع تجميع حبوب القهوة و حسب ارتداء الرحى



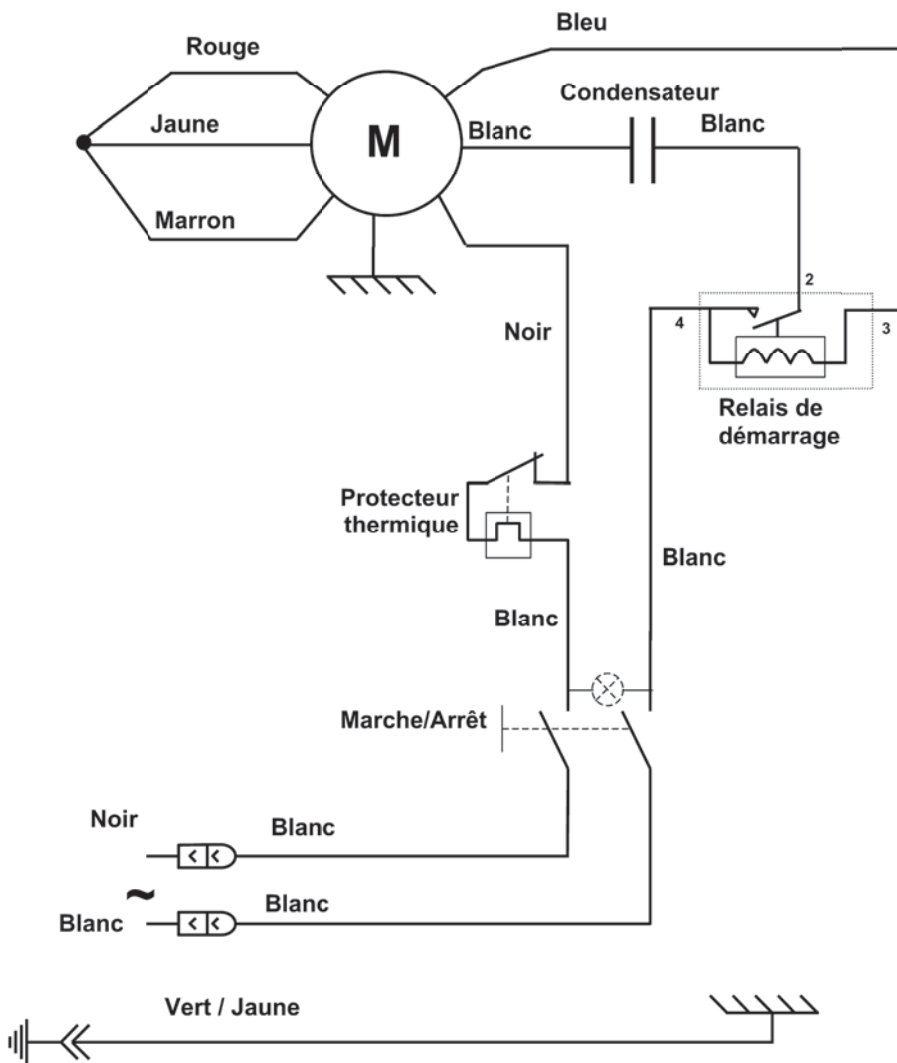
## Schéma électrique 110-120V 50/60Hz



## Schéma électrique 220-240V 50Hz



## Schéma électrique 220-240V 60Hz



**TABLEAU DE TRADUCTION DES COMPOSANTS ELECTRIQUES**

F	G-B	D	E	N	I	عربي
Condensateur	Capacitor	Kondensator	Condensador	Condensator	Condensatore	مكثف
Protecteur thermique	Thermal circuit breaker	Thermoschutz	Protector térmico	Thermische beveiliging	Dispositivo di protezione termica	حامي حراري
Relais de démarrage	Starter relay	Startrelais	Relé de arranque	Startrelais	Relé d'avviamento	تتابع الانطلاق
Marche / Arrêt	On / Off	Ein / Aus	Marcha / Parada	Aan / uit	Acceso / Spento	توقيف / انطلاق

**TABLEAU DE TRADUCTION DES COULEURS DE FILS**

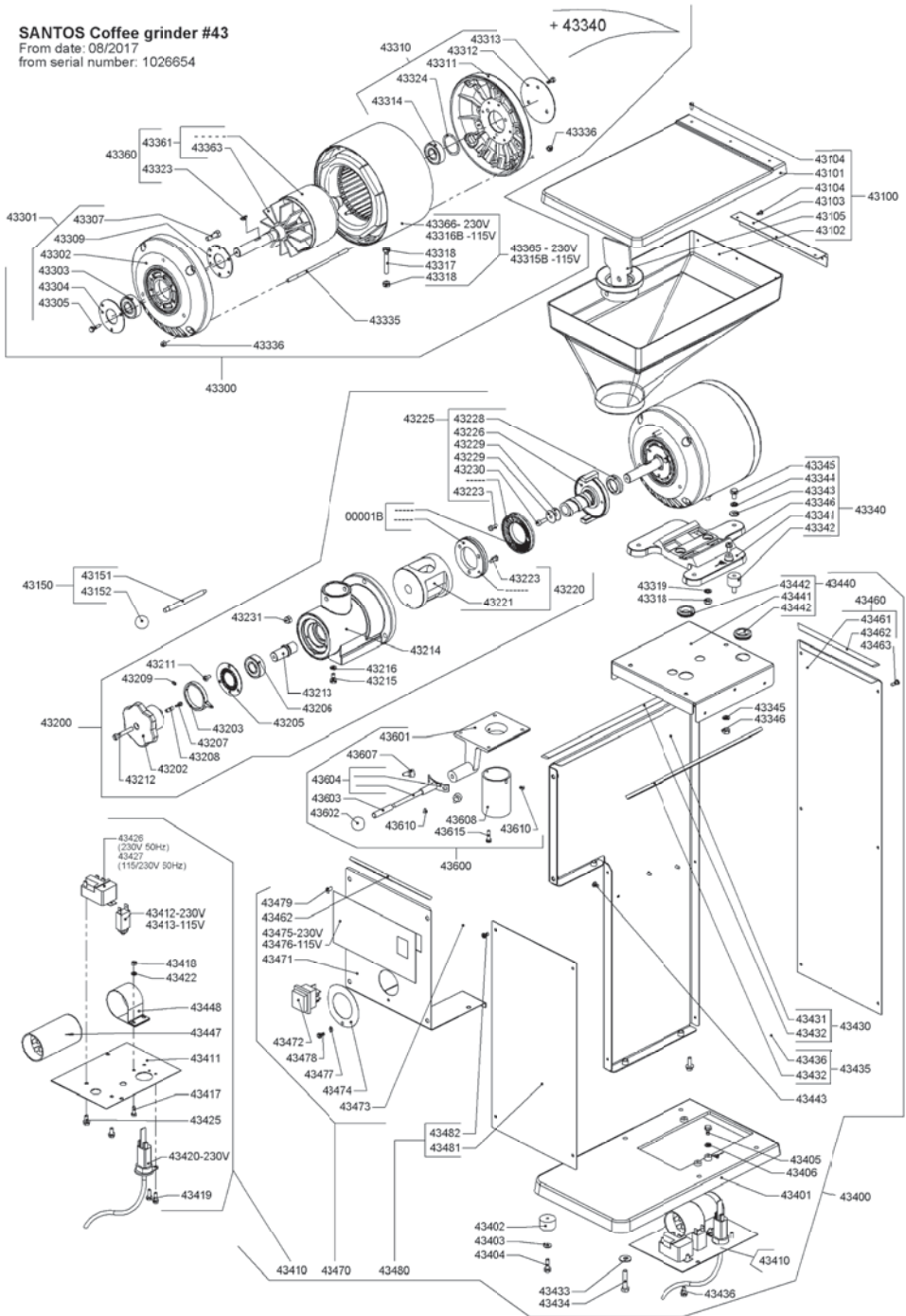
F	G-B	D	E	N	I	عربي
BLANC	WHITE	WEISS	BLANCO	WIT	BIANCO	ابيض
NOIR	BLACK	SCHWARZ	NEGRO	ZWART	NERO	اسود
MARRON	BROWN	BRAUN	MARRÓN	BRUIN	MARRONE	بني
ROUGE	RED	ROT	ROJO	ROOD	ROSSO	احمر
JAUNE	YELLOW	GELB	AMARILLO	GEEL	GIALLO	اصفر
BLEU	BLUE	BLAU	AZUL	BLAUW	BLU	ازرق
VERT	GREEN	GRÜN	VERDE	GROEN	VERDE	اخضر
VERT/JAUNE	GREEN/YELLOW	GRÜN/GELB	VERD/AMARILLO	GROEN/GEEL	VERDE/GIALLO	اخضر / اصفر

**TABLEAU DE CORRESPONDANCE DES ÉLÉMENTS FIG 1 ET FIG 2**

rep	F	G-B	D	E	N	I	عربي
1	Couvercle du bac à grains	Hopper lid	Deckel Bohnenbehälter	Tapo del recipiente para granos	Deksel bonenbak	Coperchio del recipiente per caffè in chicchi	غطاء خزان حبوب القهوة
2	Bac à grains	Hopper	Bohnenbehälter	Recipiente para granos	Bonenbak	Recipiente per caffè in chicchi	خزان حبوب القهوة
3	Tole supérieure avant	Front upper plate	Vorderes oberes Blech	Chapa superior delantera	Bovenplaat voorkant	Lamiera superiore anteriore	صفحة عالية أمامية
4	Index de réglage	Set pointer	Stellzeiger	Índice de ajuste	Stelindex	Indice di regolazione	مؤشر الضبط
5	Vis de blocage	Locking screw	Feststellschraube	Tornillo de bloqueo	Borgschroef	Vite d'arresto	برغي المحاصرة
6	Bouton de réglage mouture	Knob to select grinding	Einstellknopf Feinheit Kaffeemehl	Botón de ajuste de moliura	Stelknop fijnheidsgraad	Pulsante di regolazione macinazione	زر ضبط دقة الطحن
7	Echelle graduée	Graded scale	Skala	Escala graduada	Schaalverdeling	Scala graduata	سلم مدرج
8	Ensauteur complet	Bagging device	Gesamte Beutelabfüllrichtung	Ensacador completo	Opzinkinrichting	Insaccatrice completa	جهاز التعبئة كامل
9	Bouton Marche/Arrêt	On/Off switch	Ein-/Ausknopf	Botón marcha/parada	Knop Aan / Uit	Pulsante acceso/spento	زر انطلاق/توقيف
10	Buse entrée café	Coffee bean inlet nozzle	Einlaufstutzen für Kaffee	Boquilla de entrada del café	Inlaatbuis koffiebonen	Ugello introduzione caffè	منفذ دخول القهوة
11	Tige de fixation	Holding rod	Befestigungsstange	Vástago de fijación	Bevestigingspen	Asta di fissaggio	ساق التثبيت
12	Bouton du protecteur thermique	Thermal circuit breaker button	Knopf Thermoschutz	Botón protector térmico	Knop van de thermische beveiliging	Pulsante del dispositivo di protezione termica	زر الحامي الحراري
13	Ecrous de fixation	Checking nuts	Bevestigingsmuttern	Tuercas de fijación	Bevestigingsmoeren	Dadi di fissaggio	لوااب التثبيت
14	Corps de broyage	Grinding body	Mahlwerk	Cuerpo de moliuración	Maalrichting	Corpo di macinazione	صفحة منخاطبوسية مبيطة
15	Vis de blocage	Locking screw	Feststellschraube	Tornillo de bloqueo	Borgschroef	Vite d'arresto	برغي المحاصرة
16	Ressort	Spring	Feder	Resorte	Veer	Molla	زنبرك
17	Doigt d'indexage du bouton	Indexing pin of knob	Indexstift des Knopfes	Indicador de ajuste del botón	Indexering van de knop	Scatto di posizionamento del pulsante	أصبع التاشير الزر
18	Vis de serrage meule	Disc fastening screw	Klemmschraube Mahlkörper	Tornillo de apriete de muela	Klemschroef maalsteen	Vite di serraggio della macina	برغي شد الرحى
19	Meule mobile	Mobile grinding disc	Drehender Mahlkörper	Muela móvil	Losse maalsteen	Macina mobile	الرحى المتحركة
20	Plateau porte meule mobile	Mobile disc carrier	Teller des drehenden Mahlkörpers	Plato portameula móvil	Stempplaat losse maalsteen	Piatto portamacina mobile	الصفحة المحملة لرحى المتحركة
21	Meule fixe	Fixed grinding disc	Fester Mahlkörper	Muela fija	Vaste maalsteen	Macina fissa	الرحى الثابتة
22	Bloc de broyage	Grinding unit	Mahlwerk	Bloque de moliuración	Maalblok	Blocco di macinazione	جسم الطحن
23	Socle	Base	Socket	Zócalo	Voetstuk	Base	القاعدة
24	Pied antidérapant	Non-slip foot	Rutschfester Fuß	Pie antideslizante	Antislipfoot	Supporto antiscivolo	الساق المقاوم للانزلاق



**SANTOS Coffee grinder #43**  
 From date: 08/2017  
 from serial number: 1026654



## CERTIFICAT DE GARANTIE

Depuis le 01.01.95, tous nos appareils **sont conformes CE et revêtus du label CE**. Notre garantie est de **vingt quatre mois** à partir de la date de fabrication figurant sur la plaque signalétique, sauf en ce qui concerne les moteurs asynchrones (composé d'un rotor et d'un stator) qui sont garantis pour une durée de 5 ans à compter de leur date de fabrication. La garantie est strictement limitée au remplacement gratuit de toute pièce d'origine reconnue par nous défectueuse à la suite d'un défaut ou d'un vice de construction et identifiée comme appartenant à l'appareil considéré. Elle ne s'applique pas aux avaries résultant d'une installation ou d'une utilisation non-conforme aux prescriptions accompagnant chaque appareil (manuel d'utilisation) ou dans le cas d'un manque évident d'entretien ou de non observation des règles élémentaires de sécurité électriques. La garantie ne s'applique pas en cas d'usure naturelle. Tout remplacement de pièce sous garantie est effectué après renvoi de la pièce défectueuse en nos ateliers en port payé, accompagnée d'une **copie de la Déclaration de conformité** sur laquelle figure le numéro de série de l'appareil. Tout appareil est muni d'une **plaque signalétique** conforme CE et dont un double figure dans la Déclaration de conformité (N° de série, date de fabrication, caractéristiques électriques...). En cas d'avarie grave jugée réparable uniquement dans nos ateliers, et **après accord préalable de nos services**, tout appareil sous garantie est expédié par le Distributeur en port payé. En cas de réparation ou reconditionnement d'appareil hors garantie, le transport aller-retour est à la charge du Distributeur. Les pièces et main-d'œuvre sont facturées aux tarifs en vigueur (tarif pièces détachées – tarif horaire – main-d'œuvre). Il peut être fourni un devis préalable.

Les moulins à café non munis de meules originales SANTOS ne sont pas pris sous garantie. Les conditions de garantie, réparation, reconditionnement, des moulins à café espresso font l'objet d'une notice spécifique. Notre garantie ne s'étend pas au paiement de pénalités, à la réparation des préjudices directs ou indirects et notamment à tout manque à gagner résultant de la non-conformité ou défectuosité des produits, la responsabilité globale de SANTOS étant limitée au prix de vente du produit livré et à l'éventuelle réparation des produits défectueux.

En cas de révélation d'une défectuosité pendant la période de garantie, le Distributeur doit, sauf accord contraire écrit de SANTOS, indiquer à son client, de cesser toute utilisation du produit défectueux. Une telle utilisation dégageait SANTOS de toute responsabilité.

## WARRANTY CERTIFICATE

Since the 01.01.95, all our appliances comply with CE and possess the CE label. Our guarantee is of 24 months from the manufacturing date mentioned on the descriptive plate, except concerning the asynchronous motors (consisting of a rotor and a stator) which are warranted for 5 years from their manufacturing date. Warranty is strictly limited to the free replacement of any part of origin recognized by us as defective due to a defect or building default and identified as belonging to the concerned appliance. Warranty does not apply to damages resulting from installation or use non-complying with our appliance data sheet (user's manual) or in case of an evident lack of maintenance or disrespect of elementary security electric rules. It does not apply in case of regular wear and tear. Any replacement of parts under warranty will be realized after return of the defective part in our workshops, postage paid, supported by a copy of a conformity statement on which appears the serial number of the appliance. Every appliance is equipped with a descriptive plate conforming to the EC recommendations and of which a duplicate exists in the conformity statement (serial number, manufacturing date, electrical characteristics ...). In case of serious damage judged repairable only in our workshops, and after prior consent from our departments, any appliance under guarantee is sent by the Distributor, carriage paid. In case of repairs or reconditioning of appliances not under guarantee, the round trip transport is payable by the distributor. The parts and workforce are invoiced at the current rate. A preliminary estimate can be supplied.

Coffee grinder not using SANTOS original burrs are not taken under guarantee. The warranty conditions, repairs, reconditioning, of the espresso coffee grinder are the object of a specific note. Our guarantee does not extend to the payment of penalties, the repair of direct or indirect damages and notably to any loss of income resulting from the nonconformity or the defectiveness of products, SANTOS's global responsibility being limited to the sale price of the delivered product and to the possible repair of the defective products.

In case of revelation of an imperfection during the warranty period, the Distributor has to, unless a different written agreement of SANTOS, indicate to his customer to stop any use of the defective product. Such a use would release SANTOS of any responsibility.

**PLAQUE SIGNALÉTIQUE DE L'APPAREIL  
APPLIANCE IDENTIFICATION PLATE**

43



IMPRIMÉ SUR PAPIER RECYCLE

PRINTED IN FRANCE - FERREOL - 69330 MEYZIEU - 01/2019 - V3.5