

**ΤΡΙΦΤΗΣ Ν° 2
ΠΑΓΟΘΡΑΥΣΤΗΣ Ν° 9**

ΕΓΧΕΙΡΙΔΙΟ ΧΡΗΣΗΣ ΚΑΙ ΣΥΝΤΗΡΗΣΗΣ



ΠΡΟΣΟΧΗ: Έγγραφα που περιλαμβάνονται στο παρόν εγχειρίδιο και τα οποία πρέπει να φυλάξετε:

- ΔΗΛΩΣΗ ΣΥΜΜΟΡΦΩΣΗΣ CE
- ΠΙΣΤΟΠΟΙΗΤΙΚΟ ΕΓΓΥΗΣΗΣ

Μετάφραση της πρωτότυπης έκδοσης



Μύλοι καφέ – Αποχυματές – Μίξερ – Μπλέντερ – Συσκευές διανομής αναψυκτικών – Ζυμωτήρια – Μίξερ ζύμης - Τρίφτες τυριού – Παγοθραύστες – Κιμαδομηχανές – Κόφτες λαχανικών

ΔΙΕΘΝΩΣ ΠΑΤΕΝΤΑΡΙΣΜΕΝΑ ΜΟΝΤΕΛΑ

ΠΕΡΙΕΧΟΜΕΝΑ

ΔΗΛΩΣΗ ΣΥΜΜΟΡΦΩΣΗΣ CE.....	3
ΚΑΝΟΝΙΣΜΟΙ ΑΣΦΑΛΕΙΑΣ.....	4
ΑΝΤΕΝΔΕΙΞΕΙΣ:	4
ΗΛΕΚΤΡΙΚΗ ΣΥΝΔΕΣΗ:	5
ΠΡΩΤΗ ΧΡΗΣΗ:	5
ΑΝΑΚΥΚΛΩΣΗ ΤΗΣ ΣΥΣΚΕΥΗΣ ΣΤΟ ΤΕΛΟΣ ΤΟΥ ΚΥΚΛΟΥ ΖΩΗΣ ΤΗΣ	5
ΠΑΡΟΥΣΙΑΣΗ.....	6
ΤΡΙΦΤΗΣ Ν°2.....	6
ΠΑΓΟΘΡΑΥΣΤΗΣ Ν°9	6
ΧΡΗΣΗ ΤΗΣ ΣΥΣΚΕΥΗΣ.....	7
ΧΡΗΣΗ (Εικόνα 1).....	7
ΑΛΛΑΓΗ ΔΙΣΚΟΥ	7
ΑΦΑΙΡΕΣΗ (δεξιόστροφα) : (Εικόνα 3)	7
ΣΥΝΑΡΜΟΛΟΓΗΣΗ : (Εικόνα 4).....	7
ΡΥΘΜΙΣΗ ΤΗΣ ΚΟΠΗΣ ΤΟΥ ΠΑΓΟΥ : (Εικόνα 5).....	7
ΑΣΦΑΛΕΙΑ ΑΝΙΧΝΕΥΣΗΣ ΕΞΑΡΤΗΜΑΤΩΝ (Εικόνα 6)	8
ΣΥΣΤΗΜΑ ΠΡΟΣΤΑΣΙΑΣ ΤΟΥ ΜΟΤΕΡ ΑΠΟ ΥΠΕΡΦΟΡΤΙΣΗ :	8
ΣΥΝΤΗΡΗΣΗ.....	8
Ανταλλακτικά :	8
ΚΑΘΑΡΙΣΜΟΣ	9
ΟΔΗΓΟΣ ΕΠΙΛΥΣΗΣ ΠΡΟΒΛΗΜΑΤΩΝ	10
Η συσκευή σταματάει μετά από υπερφόρτιση :	10
ΤΕΧΝΙΚΑ ΧΑΡΑΚΤΗΡΙΣΤΙΚΑ	10
Ηλεκτρικό σχεδιάγραμμα 220-240V 50Hz.....	12
Ηλεκτρικό σχεδιάγραμμα 100-120V 50/60Hz.....	13
Ηλεκτρικό σχεδιάγραμμα 220-240V 60Hz.....	14
ΠΙΣΤΟΠΟΙΗΤΙΚΟ ΕΓΓΥΗΣΗΣ	16
ΕΤΙΚΕΤΑ ΧΑΡΑΚΤΗΡΙΣΤΙΚΩΝ ΤΗΣ ΣΥΣΚΕΥΗΣ.....	16

ΔΗΛΩΣΗ ΣΥΜΜΟΡΦΩΣΗΣ " ΕΚ/ΕΕ "

Ο ΚΑΤΑΣΚΕΥΑΣΤΗΣ:

SANTOS sas - 140-150, Av. Roger SALENGRO 69120 VAULX-EN-VELIN (LYON)
ΓΑΛΛΙΑ

Δηλώνει ότι η συσκευή που πρόκειται να κυκλοφορήσει στην αγορά, με χαρακτηριστικά:

Όνομασία: **Τρίφτης** **ΠΑΓΟΘΡΑΥΣΤΗΣ**
Αριθμός τύπου: **02** **09**

είναι σύμφωνη:

- Με τους όρους του παραρτήματος 1 της ευρωπαϊκής οδηγίας περί μηχανών 2006/42/ΕΚ και τους κανονισμούς που θεσπίστηκαν σε εθνικό επίπεδο για τη μεταφορά της εν λόγω οδηγίας.
- Με τους όρους των ακόλουθων ευρωπαϊκών οδηγιών και κανονισμών:
 - Ν° 2014/35/ΕΕ (Οδηγία σχετικά με τα προϊόντα χαμηλής τάσης)
 - Ν° 2014/30/ΕΕ (Οδηγία σχετικά με την ηλεκτρομαγνητική συμβατότητα)
 - Ν° 2011/65/ΕΕ (Οδηγία περιορισμού επικίνδυνων ουσιών)
 - Ν° 2012/19/ΕΕ (Οδηγία περί αποβλήτων ηλεκτρολογικού και ηλεκτρονικού)
 - Ν° 1935/2004/ΕΚ (Κανονισμός σχετικά με τα υλικά και τα αντικείμενα που πρόκειται να έρθουν σε επαφή με τρόφιμα)
 - Νο 10/2011/ΕΕ (Κανονισμοί) σχετικά με τα πλαστικά υλικά που προορίζονται για επαφή με τρόφιμα

Εναρμονισμένα ευρωπαϊκά πρότυπα τα οποία παρέχουν τεκμήριο συμμόρφωσης στις βασικές απαιτήσεις των οδηγιών που αναφέρθηκαν προηγουμένως:

- NF EN 1678+A1 : 2010, Μηχανήματα επεξεργασίας τροφίμων – Κόφτης λαχανικών
Προδιαγραφές ασφαλείας και υγιεινής.
Το παρόν ευρωπαϊκό πρότυπο είναι πρότυπο τύπου C, όπως ορίζεται στην οδηγία EN ISO 12100. Όταν οι όροι του παρόντος προτύπου τύπου C διαφέρουν από εκείνους των προτύπων τύπου Α ή Β, υπερισχύουν οι όροι του προτύπου τύπου C. Το παρόν πρότυπο παρέχει τα μέσα συμμόρφωσης με τις απαιτήσεις της οδηγίας περί μηχανών n°2006/42/ΕΚ, (βλ. Παράρτημα ΖΑ)
- NF EN ISO 12100 : 2010, Ασφάλεια μηχανών – Γενικές αρχές σχεδιασμού
- NF EN 60204-1 : 2018, Ασφάλεια μηχανών – Ηλεκτρικός εξοπλισμός μηχανών – Γενικοί κανόνες
- NF EN 1672-2 : 2020, Μηχανές επεξεργασίας τροφίμων – Βασικές αρχές – Προδιαγραφές υγιεινής.
- NF EN 60335-1 : 2013, Ασφάλεια ηλεκτρικών συσκευών οικιακής και παρόμοιων συσκευών
- NF EN 60335-2-64+A1 : 2004, Ειδικοί κανόνες σχετικά με τις ηλεκτρικές συσκευές κουζίνας επαγγελματικής χρήσης.

Τόπος: VAULX-EN-VELIN Ημερομηνία: **01/01/2022**

Τίτλος υπογράφοντος: **ΠΡΟΕΔΡΟΣ ΔΙΟΙΚΗΤΙΚΟΥ ΣΥΜΒΟΥΛΙΟΥ**

Όνοματεπώνυμο υπογράφοντος: **Aurélien FOUQUET**

Υπογραφή:



ΚΑΝΟΝΙΣΜΟΙ ΑΣΦΑΛΕΙΑΣ

Κατά τη χρήση, συντήρηση ή απόσυρση της συσκευής, πρέπει πάντα να τηρείτε τα ακόλουθα βασικά μέτρα ασφαλείας.

Διαβάστε όλο το φυλλάδιο οδηγιών

Σημείωση: Για την καλύτερη κατανόηση των παρακάτω παραγράφων, συμβουλευτείτε τα σχεδιαγράμματα στο τέλος του εγχειριδίου.

ΑΝΤΕΝΔΕΙΞΕΙΣ:



1. Μην τοποθετείτε τρόφιμα στο στόμιο πιέζοντας με τον βραχίονα, χωρίς να έχετε θέσει σε λειτουργία τη συσκευή.
2. Ο καθαρισμός με εκτόξευση νερού, υπό πίεση δεν επιτρέπεται.
3. Μην τοποθετείτε τη βάση σε νερό.
4. Μην χρησιμοποιείτε τη συσκευή, εάν το καλώδιο τροφοδοσίας έχει υποστεί βλάβη ή φθορά. Αντικαταστήστε το με ένα ειδικό σετ, το οποίο μπορείτε να βρείτε σε κάποιον εξουσιοδοτημένο πωλητή της SANTOS, ή κατευθείαν στην ίδια την εταιρεία.
5. Αποσυνδέστε τη συσκευή από το ρεύμα πριν εκτελέσετε οποιαδήποτε παρέμβαση σε αυτή: Καθαρισμό ή συντήρηση.
6. Δεν επιτρέπεται η χρήση της συσκευής επάνω σε επιφάνεια με κλίση μεγαλύτερη από 10°. Τα 4 πόδια της συσκευής πρέπει να πατάνε πάντα επάνω σε αυτήν την επιφάνεια.
7. Δεν επιτρέπεται η χρήση άλλων ανταλλακτικών ή εξαρτημάτων, εκτός από τα γνήσια πιστοποιημένα ανταλλακτικά SANTOS.
8. Μην συνδέετε άλλες συσκευές στην ίδια πρίζα τροφοδοσίας ρεύματος.
9. Μην χρησιμοποιείτε τη συσκευή στην ύπαιθρο.
10. Μην τοποθετείτε τη συσκευή κοντά ή επάνω σε πηγές θερμότητας.
- 11.--
12. συσκευή αυτή δεν είναι σχεδιασμένη για χρήση από άτομα (συμπεριλαμβανομένων παιδιών) με μειωμένες φυσικές, αισθητηριακές ή νοητικές ικανότητες ή από άτομα χωρίς εμπειρία ή γνώσεις, εκτός εάν την έχουν χρησιμοποιήσει υπό επίβλεψη ή έχουν εκπαιδευτεί εκ των προτέρων για τη χρήση της συσκευής από ένα άτομο υπεύθυνο για την ασφάλειά τους. Επιβλέψτε τα παιδιά ώστε να διασφαλίσετε ότι δεν παίζουν με τη συσκευή.

ΗΛΕΚΤΡΙΚΗ ΣΥΝΔΕΣΗ:

- Η ηλεκτρική τροφοδοσία της συσκευής διατίθεται σε 3 τάσεις
 - 220-240V 50 Hz μονοφασικό
 - 220-240V 60 Hz μονοφασικό
 - 100-120V 50/60 Hz μονοφασικό

Προστασία γραμμής: Η συσκευή πρέπει να συνδέεται σε μια πρίζα κλασικού ρεύματος 2 πόλοι + γείωση. Η εγκατάσταση πρέπει να διαθέτει διακόπτη ασφαλείας και μία ασφάλεια στα 16Α. **Η γείωση της συσκευής είναι υποχρεωτική**

ΠΡΟΣΟΧΗ:



- Πριν συνδέσετε τη συσκευή στη πρίζα, βεβαιωθείτε ότι η τάση της είναι ίδια με την τάση του δικτύου. Η τιμή της τάσης αναφέρεται:
 - Είτε στην ετικέτα στο κάτω μέρος της συσκευής.
 - Είτε στην αντίστοιχη ετικέτα χαρακτηριστικών στην τελευταία σελίδα του εγχειριδίου.
- Εάν το καλώδιο τροφοδοσίας έχει υποστεί φθορά ή βλάβη, πρέπει να αντικατασταθεί από ένα ειδικό σετ, το οποίο μπορείτε να βρείτε σε κάποιον εξουσιοδοτημένο πωλητή της SANTOS, ή κατευθείαν στην ίδια την εταιρεία.

ΠΡΩΤΗ ΧΡΗΣΗ:

Πλύνετε προσεκτικά το συρτάρι (1) και τον δίσκο (6) πριν την πρώτη χρήση της συσκευής.

ΑΝΑΚΥΚΛΩΣΗ ΤΗΣ ΣΥΣΚΕΥΗΣ ΣΤΟ ΤΕΛΟΣ ΤΟΥ ΚΥΚΛΟΥ ΖΩΗΣ ΤΗΣ



Η συσκευή αυτή φέρει το σύμβολο επιλεκτικής διαλογής για τα απορρίμματα ηλεκτρικού και ηλεκτρονικού εξοπλισμού. Αυτό σημαίνει ότι η απόρριψη του συγκεκριμένου προϊόντος πρέπει να γίνει μέσω ενός συστήματος επιλεκτικής συλλογής, σύμφωνα με την οδηγία 2012/19/EU (ΑΗΗΕ) – Ενότητα Επαγγελματικές Συσκευές – έτσι ώστε να ανακυκλωθεί ή να αποσυναρμολογηθεί, μειώνοντας τις επιπτώσεις στο περιβάλλον.

Για περισσότερες πληροφορίες, μπορείτε να επικοινωνήσετε με τον πωλητή σας ή με την εταιρεία SANTOS.

Για την απόρριψη ή την ανακύκλωση των εξαρτημάτων της συσκευής, παρακαλούμε επικοινωνήστε με κάποια εξειδικευμένη εταιρεία ή με την SANTOS

Τα προϊόντα των οποίων η απόρριψη δεν γίνεται μέσω επιλεκτικής διαλογής είναι πιθανώς επικίνδυνα για το περιβάλλον.

Η απόρριψη ή ανακύκλωση των υλικών της συσκευασίας πρέπει να γίνεται σύμφωνα με την ισχύουσα νομοθεσία.

ΠΑΡΟΥΣΙΑΣΗ

ΤΡΙΦΤΗΣ Ν°2

- Ιδιαίτερα ανθεκτικός (χυτό αλουμίνιο και έλασμα από ανοξείδωτο χάλυβα), με άθραυστο πλαστικό συρτάρι τροφίμων, ο τρίφτης Ν° 2 προορίζεται για επαγγελματική χρήση. - Είναι ιδανικός για εστιατόρια, πιτσαρίες, τυροπωλεία, σούπερ μάρκετ και μαγειρεία
- Χάρη στο ισχυρό μοτέρ και τον δίσκο τριψίματος διαμέτρου 110 mm από ανοξείδωτο χάλυβα, η μέση απόδοση του φτάνει τα 50 kg/h.
- Ο τρίφτης Ν° 2 συνοδεύεται από έναν δίσκο με τρύπες διαμέτρου 3 mm για το ελβετικό τυρί Gruyere, αλλά μπορεί να δεχθεί και άλλους δίσκους κατόπιν παραγγελίας.

Όνομασία δίσκων	Κωδικός
Δίσκος με τρύπες διαμέτρου 2 mm	02201AD
Δίσκος με τρύπες διαμέτρου 3 mm	02201BD
Δίσκος με τρύπες διαμέτρου 4 mm	02201CD
Δίσκος με τρύπες διαμέτρου 6 mm	02201DD
Δίσκος με τρύπες διαμέτρου 8 mm	02201ED
Δίσκος παρμεζάνας	02201FD
Δίσκος για μαλακό τυρί	02201GD

- Ο τρίφτης Ν° 2 είναι εξίσου κατάλληλος για το τρίψιμο αμυγδάλων και φουντουκιών ή για τη δημιουργία τρίμματος φρυγανιάς.

ΠΑΓΟΘΡΑΥΣΤΗΣ Ν°9

- Ο παγοθραύστης Ν° 9 διαφέρει από τον τρίφτη Ν° 2 μόνο στα παρακάτω σημεία:
 - Ειδικός δίσκος με ρυθμιζόμενη λεπίδα για τον θρυμματισμό του πάγου.
 - Έλασμα από ανοξείδωτο χάλυβα στον πάτο του συρταριού.

ΧΡΗΣΗ ΤΗΣ ΣΥΣΚΕΥΗΣ

ΧΡΗΣΗ (Εικόνα 1)

1. Προετοιμάστε τα τεμάχια του τυριού (ή τα παγάκια) που θέλετε να τρίψετε (ή να θρυμματίσετε).
2. Βεβαιωθείτε ότι το συρτάρι (1) είναι σωστά τοποθετημένο (η λειτουργία της συσκευής ελέγχεται από μία ασφάλεια ανίχνευσης συρταριού). Για τον παγοθραύστη : Τοποθετήστε το έλασμα από ανοξείδωτο χάλυβα στο εσωτερικό μέρος του συρταριού.
3. Θέστε τη συσκευή σε λειτουργία με τον διακόπτη On/Off (5).
4. Σηκώστε τον μοχλό (4), εισάγετε ένα τεμάχιο τυριού (ή παγάκια) και στη συνέχεια πιέστε σταθερά τον μοχλό προς τα κάτω χωρίς ιδιαίτερη δύναμη.
5. Επαναλάβετε τη διαδικασία όσες φορές χρειαστεί.
6. Θέστε τη συσκευή εκτός λειτουργίας με τον διακόπτη On/Off (5).

ΣΗΜΕΙΩΣΗ : Εάν τραβήξετε το συρτάρι (1) ή αφαιρέσετε το στόμιο (3), η λειτουργία της συσκευής διακόπτεται (**Εικόνα 6**).

Για ευκολότερο καθαρισμό, μην αφήνετε τα υπολείμματα των τροφίμων να στεγνώσουν μέσα στο συρτάρι και επάνω στον δίσκο τριψίματος.

ΑΛΛΑΓΗ ΔΙΣΚΟΥ

Σπρώξτε το άκρο του μοχλού (4), τραβήξτε το κλειδί ασφάλισης (14) και αφαιρέστε το στόμιο μαζί με τον μοχλό για να βρείτε τον δίσκο (6) (**Εικόνα 2**)

ΑΦΑΙΡΕΣΗ (δεξιόστροφα) : (Εικόνα 3)

- Ακινητοποιήστε τον δίσκο (6) και ξεβιδώστε τη βίδα (7) με το κλειδί ασφάλισης (14), ακολουθώντας το βέλος (δεξιόστροφα).

ΣΥΝΑΡΜΟΛΟΓΗΣΗ : (Εικόνα 4)

- Βεβαιωθείτε ότι η σφήνα (8) βρίσκεται επάνω στον άξονα του μοτέρ.
- Βεβαιωθείτε ότι το παρέμβυσμα (13) βρίσκεται επάνω στον δίσκο (6).
- Τοποθετήστε τον δίσκο επάνω στον άξονα του μοτέρ, φροντίζοντας η σφήνα να εφάπτεται στον σφηνόδρομο.
- Ακινητοποιήστε τον δίσκο (6) και βιδώστε τη βίδα (7) ακολουθώντας το βέλος (αριστερόστροφα).

ΡΥΘΜΙΣΗ ΤΗΣ ΚΟΠΗΣ ΤΟΥ ΠΑΓΟΥ : (Εικόνα 5)

Μπορείτε να ρυθμίσετε τη θέση της λεπίδας στον δίσκο του παγοθραύστη, ξεβιδώνοντας τις 2 βίδες στερέωσης (9) της λεπίδας (10) που υπάρχουν στη βάση της (11) και μετακινώντας την για να αυξήσετε ή να μειώσετε το ύψος κοπής του πάγου. Βιδώστε σφιχτά τις 2 βίδες (9) μετά τη ρύθμιση του ύψους.

ΑΣΦΑΛΕΙΑ ΑΝΙΧΝΕΥΣΗΣ ΕΞΑΡΤΗΜΑΤΩΝ (Εικόνα 6)

Η συσκευή δεν τίθεται σε λειτουργία, εάν ο μοχλός (4) δεν βρίσκεται έξω από το στόμιο εισαγωγής τροφίμων (3) και το συρτάρι συλλογής τροφίμων (1) δεν είναι σωστά τοποθετημένο στον οδηγό ολίσθησης (2).

Η λειτουργία της συσκευής διακόπτεται, εάν τραβήξετε το συρτάρι (1). Για να θέσετε ξανά τη συσκευή σε λειτουργία, πρέπει να τοποθετήσετε τον διακόπτη On/Off (5) στη **θέση 1**.

Η διακοπή ρεύματος προκαλεί τη διακοπή λειτουργίας της συσκευής. Ο διακόπτης On/Off (5) γυρίζει στη **θέση 0**.

Το σήκωμα του μοχλού για την προσθήκη τροφίμων στο στόμιο (3) προκαλεί τη διακοπή λειτουργίας του μοτέρ αλλά όχι και της συσκευής.
Το κατέβασμα του μοχλού θέτει ξανά το μοτέρ σε λειτουργία.

ΣΥΣΤΗΜΑ ΠΡΟΣΤΑΣΙΑΣ ΤΟΥ ΜΟΤΕΡ ΑΠΟ ΥΠΕΡΦΟΡΤΙΣΗ :

Σε περίπτωση εμπλοκής του μοτέρ (ξένο σώμα, πολύ σκληρό τρόφιμο, υπερβολική πίεση του μοχλού) ο διακόπτης On/Off (5) γυρίζει αυτόματα στη **θέση 0**.
Διορθώστε το πρόβλημα και τοποθετήστε τον διακόπτη On/Off (5) στη **θέση 1**.

Εάν το πρόβλημα δεν λυθεί, διακόψτε την παροχή ρεύματος στη συσκευή (αποσυνδέστε το καλώδιο τροφοδοσίας από το ρεύμα) και καλέστε έναν τεχνικό συντήρησης ή επικοινωνήστε με έναν εξουσιοδοτημένο πωλητή της SANTOS.

ΣΥΝΤΗΡΗΣΗ

Πριν από οποιαδήποτε παρέμβαση στη συσκευή, είναι απαραίτητο να την αποσυνδέσετε από το ρεύμα και να αποφορτίσετε τον πυκνωτή εκκίνησης του μοτέρ.

Αποφόρτιση του πυκνωτή :

Ακουμπήστε ένα κατσαβίδι με μονωμένη λαβή επάνω στις 2 συνδέσεις του πυκνωτή (12). Η εμφάνιση ενός ηλεκτρικού τόξου μαρτυρεί την αποφόρτιση του.

Ανταλλακτικά :

ΠΡΟΣΟΧΗ : Δεν επιτρέπεται η χρήση άλλων ανταλλακτικών, εκτός από τα γνήσια πιστοποιημένα ανταλλακτικά SANTOS.

Η συσκευή αυτή δεν απαιτεί κάποια ιδιαίτερη συντήρηση. Το λιπαντικό στα ρουλεμάν είναι μόνιμο.

Σε περίπτωση που απαιτείται κάποια παρέμβαση για την αντικατάσταση των φθειρόμενων μερών, όπως είναι ο δίσκος τριψίματος, το συρτάρι, τα ηλεκτρικά

εξαρτήματα και άλλα, συμβουλευτείτε τη λίστα των σχετικών εξαρτημάτων (βλ. τις εικόνες στο τέλος του εγχειριδίου ή την ιστοσελίδα www.santos.fr).



Για την παραγγελία των ανταλλακτικών (βλ. στοιχεία στις εικόνες στο τέλος του εγχειριδίου), πρέπει να αναφέρετε :

- Τον **τύπο**
- Τον **σειριακό αριθμό της συσκευής**
- Τα **ηλεκτρικά χαρακτηριστικά που είναι σημειωμένα επάνω στη συσκευή.**

Το συγκρότημα του δίσκου (6) θεωρείται ένα φθειρόμενο μέρος.

Για την καλή λειτουργία της συσκευής, σας συνιστούμε να ελέγχετε την κατάσταση του παρεμβύσματος στεγανοποίησης (13), αναζητώντας κυρίως τυχόν σκισίματα στο χείλος του.

ΚΑΘΑΡΙΣΜΟΣ



Ο καθαρισμός με εκτόξευση νερού, υπό πίεση δεν επιτρέπεται.

1. Θέστε τη συσκευή εκτός λειτουργίας με τον διακόπτη On/Off και αποσυνδέστε την από την πρίζα.
2. Αφαιρέστε το στόμιο μαζί με τον μοχλό και τον δίσκο τριψίματος.
3. Πλύνετε με απορρυπαντικό πιάτων το στόμιο μαζί με τον μοχλό και τον δίσκο τριψίματος, καθώς και το συρτάρι. Ξεπλύνετε τα, στεγνώστε τα και τοποθετήστε τα πάλι στη θέση τους.
4. Καθαρίστε το πλαίσιο με ένα υγρό σφουγγάρι και στεγνώστε το. Φροντίστε να γυαλίζετε κατά καιρούς τη συσκευή με ένα ήπιο και ουδέτερο προϊόν καθαρισμού για τζάμια ή με ένα καθαριστικό για μεταλλικές επιφάνειες.

ΟΔΗΓΟΣ ΕΠΙΛΥΣΗΣ ΠΡΟΒΛΗΜΑΤΩΝ

Εντοπίστε την αιτία της διακοπής λειτουργίας της συσκευής.

Η συσκευή δεν τίθεται σε λειτουργία : (Εικόνα 6)

- Ελέγξτε : την τροφοδοσία από την πρίζα, την κατάσταση του καλωδίου τροφοδοσίας
- Ελέγξτε : Τη θέση του συρταριού (1) στον οδηγό ολίσθησης (2), τη θέση του μοχλού (4) (δεν πρέπει να υπερβαίνει τα 2 cm από την εξωτερική επιφάνεια του στομίου (3)).

Η συσκευή σταματάει μετά από υπερφόρτιση :

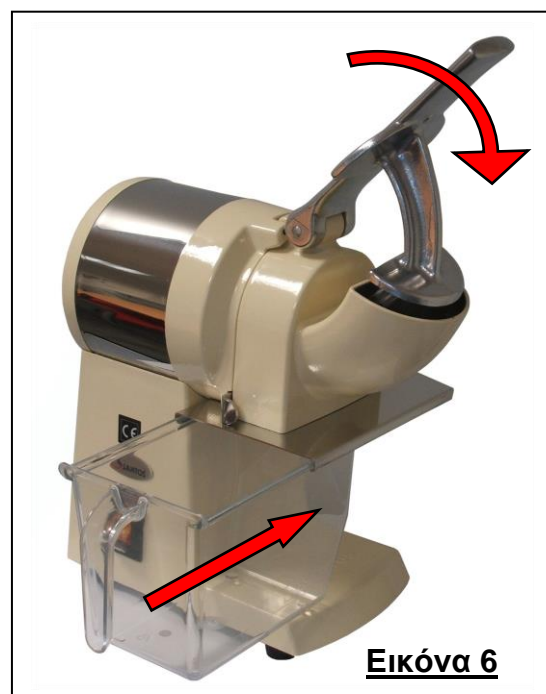
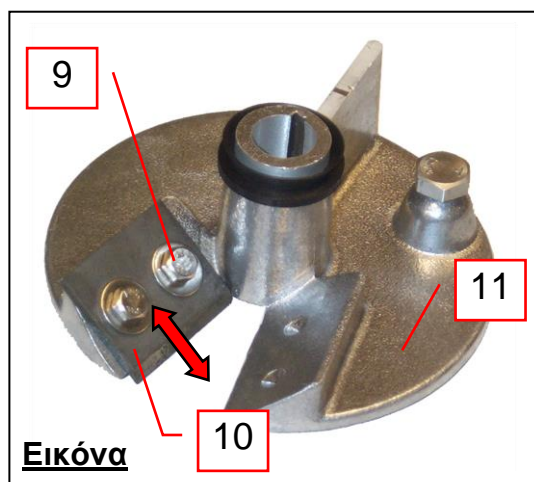
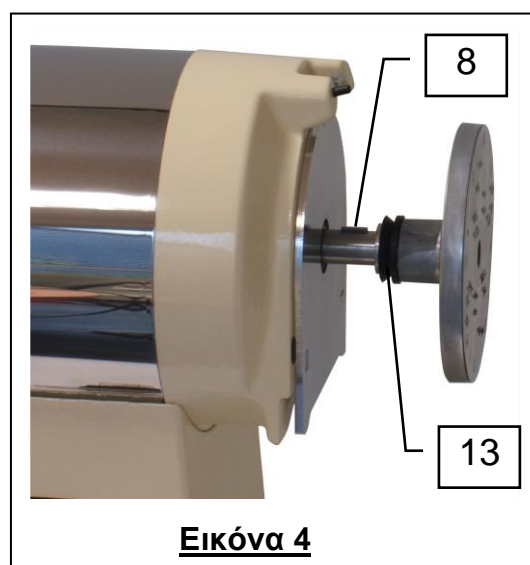
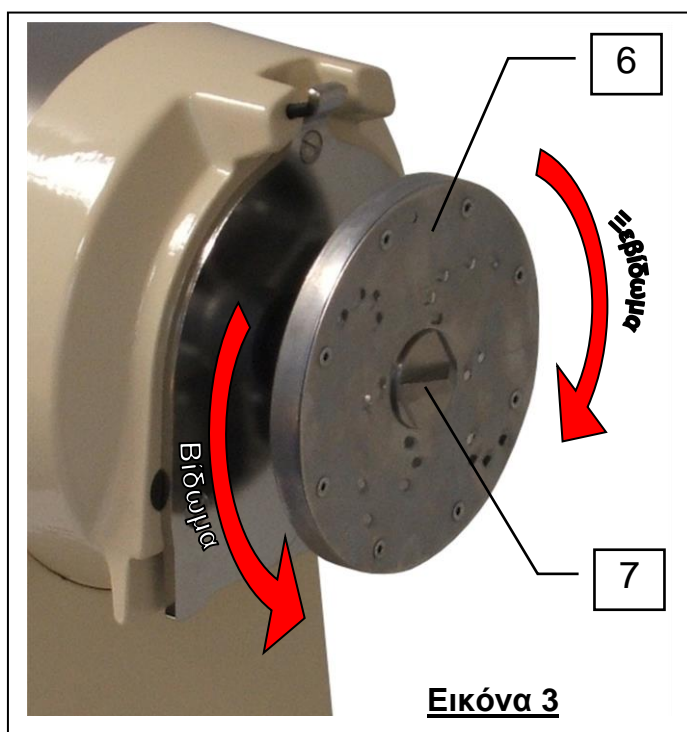
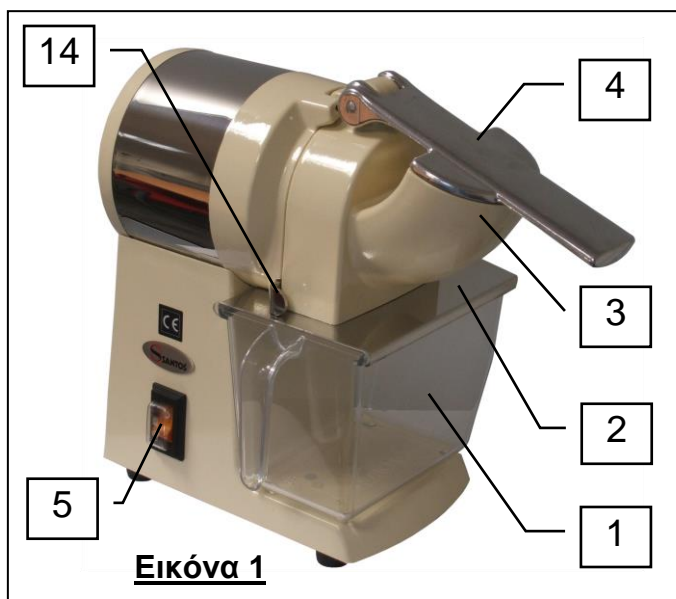
Βλ. Το κεφάλαιο «Σύστημα προστασίας του μοτέρ από υπερφόρτιση»

ΤΕΧΝΙΚΑ ΧΑΡΑΚΤΗΡΙΣΤΙΚΑ

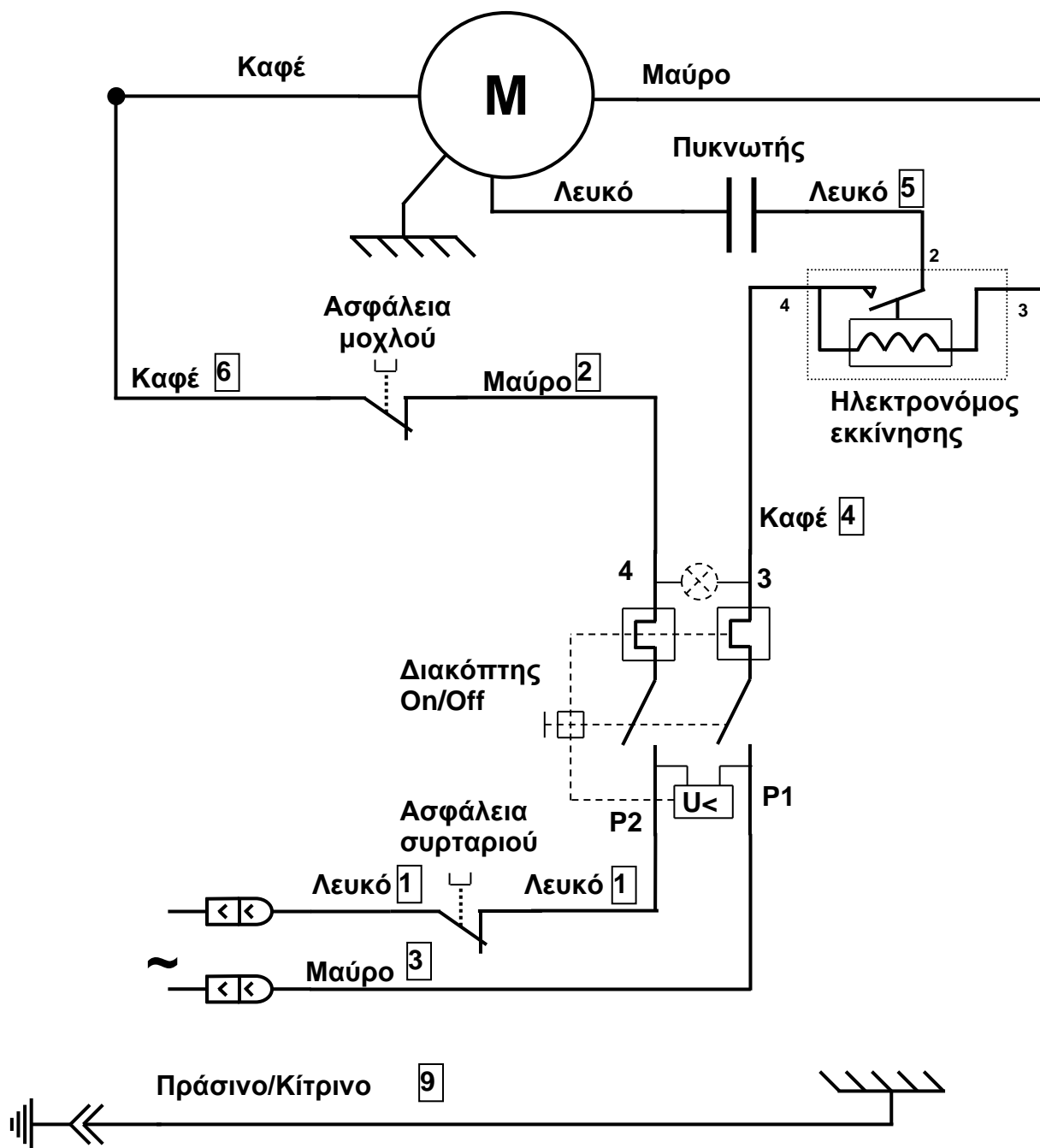
Ηλεκτρικό δίκτυο :		
Τάση τροφοδοσίας (V)	220-240	100-120
Συχνότητα (Hz)	50 / 60	50 / 60
Μοτέρ :		
Κατανάλωση ρεύματος (W)	600	650
Ένταση ρεύματος (A)	3,5	9
Ταχύτητα του μοτέρ (περιστροφές/λεπτό)	1500 / 1800	1500 / 1800
Θόρυβος : (2) L _{pA} αβεβαιότητα K _{pA} = 2,5dB	71	71
Διαστάσεις και βάρος		
Ύψος (mm)	360	
Πλάτος (mm)	250	
Βάθος (mm)	420	
Καθαρό βάρος (kg)	14,5	
Βάρος με συσκευασία (kg)	15,5	
Χωρητικότητα συρταριού (λίτρα)	1	

(1) Οι παραπάνω τιμές είναι ενδεικτικές. Τα ακριβή ηλεκτρικά χαρακτηριστικά της συσκευής σας αναγράφονται στην ετικέτα της.

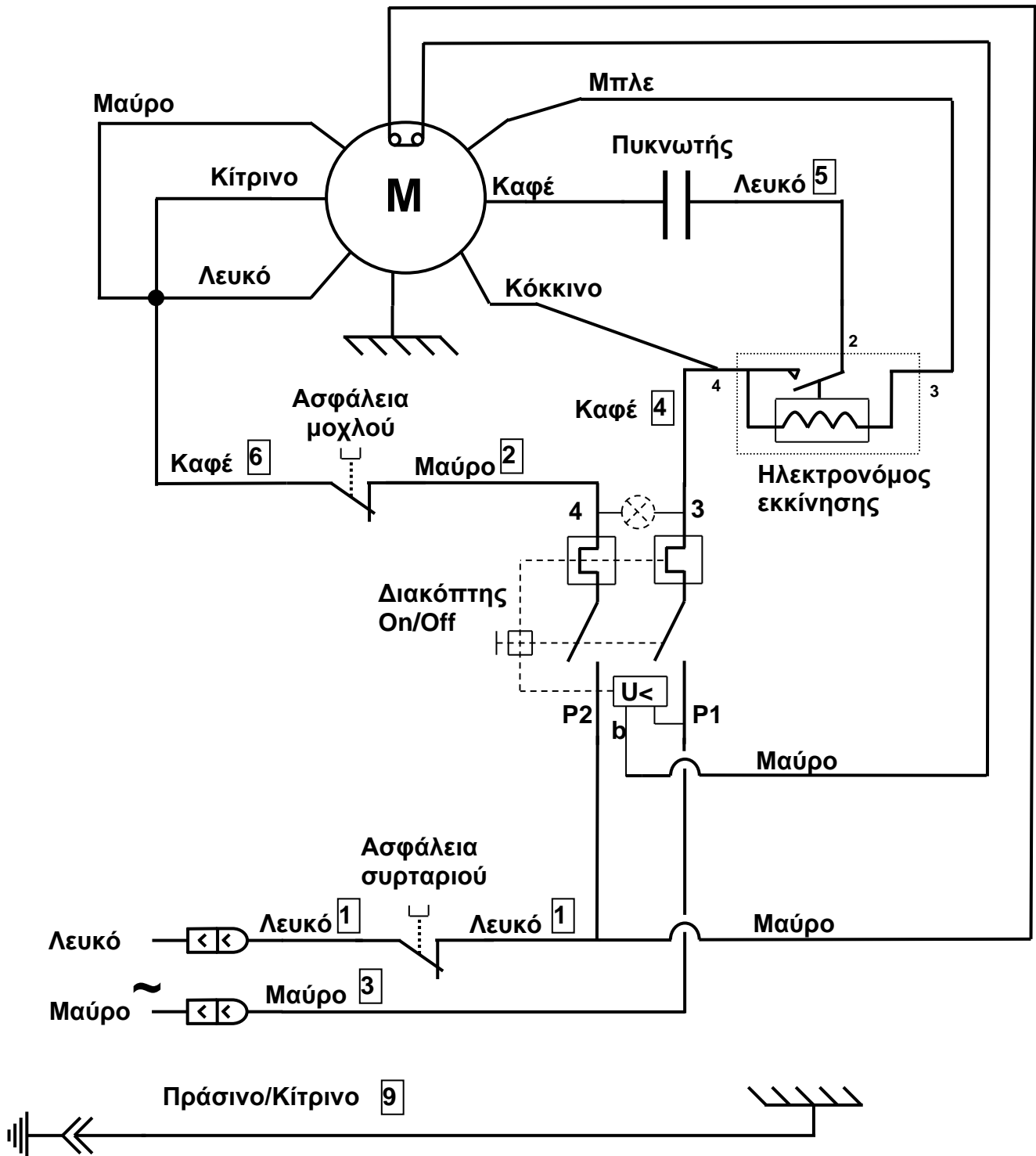
(2) Η στάθμη θορύβου μετρήθηκε σε ηχητική πίεση με τη συσκευή υπό φορτίο, σύμφωνα με το πρότυπο ISO 11201:1995 και ISO 4871:1996. Η συσκευή τοποθετήθηκε επάνω σε μία επιφάνεια εργασίας με ύψος 75 εκατοστών από το έδαφος. Το μικρόφωνο ήταν στραμμένο προς τη συσκευή σε απόσταση 1,6 μέτρων από το έδαφος και 1 μέτρου από τη συσκευή.



Ηλεκτρικό σχεδιάγραμμα 220-240V 50Hz



Ηλεκτρικό σχεδιάγραμμα 100-120V 50/60Hz



ΠΙΝΑΚΑΣ ΑΝΑΦΟΡΑΣ ΕΞΑΡΤΗΜΑΤΩΝ

Κωδικός αναφοράς	Ονομασία
1	Συρτάρι συλλογής τροφίμων
2	Οδηγός ολίσθησης συρταριού
3	Στόμιο εισαγωγής τροφίμων
4	Μοχλός
5	Διακόπτης On/Off
6	Συγκρότημα δίσκου
7	Βίδα ασφάλισης δίσκου
8	Σφήνα
9	Βίδα στερέωσης της λεπίδας θρυμματισμού πάγου
10	Λεπίδα θρυμματισμού πάγου
11	Βάση λεπίδας θρυμματισμού πάγου
12	Πυκνωτής
13	Παρέμβυσμα στεγανοποίησης
14	Κλειδί ασφάλισης

ΠΙΣΤΟΠΟΙΗΤΙΚΟ ΕΓΓΥΗΣΗΣ

ΕΓΓΥΗΣΗ WARRANTY

Since the 01.01.95, all our appliances comply with CE and possess the CE label. Our guarantee is of 24 months from the manufacturing date mentioned on the descriptive plate, except concerning the asynchronous motors (consisting of a rotor and a stator) which are warranted for 5 years from their manufacturing date. Warranty is strictly limited to the free replacement of any part of origin recognized by us as defective due to a defect or building default and identified as belonging to the concerned appliance. Warranty does not apply to damages resulting from installation or use non-complying with our appliance data sheet (user's manual) or in case of an evident lack of maintenance or disrespect of elementary security electric rules. It does not apply in case of regular wear and tear. Any replacement of parts under warranty will be realized after return of the defective part in our workshops, postage paid, supported by a copy of a conformity statement on which appears the serial number of the appliance. Every appliance is equipped with a descriptive plate conforming to the EC recommendations and of which a duplicate exists in the conformity statement (serial number, manufacturing date, electrical characteristics ...). In case of serious damage judged repairable only in our workshops, and after prior consent from our departments, any appliance under guarantee is sent by the Distributor, carriage paid. In case of repairs or reconditioning of appliances not under guarantee, the round trip transport is payable by the distributor. The parts and workforce are invoiced at the current rate. A preliminary estimate can be supplied.

Coffee grinder not using SANTOS original burrs are not taken under guarantee. The warranty conditions, repairs, reconditioning, of the espresso coffee grinder are the object of a specific note. Our guarantee does not extend to the payment of penalties, the repair of direct or indirect damages and notably to any loss of income resulting from the nonconformity or the defectiveness of products, SANTOS's global responsibility being limited to the sale price of the delivered product and to the possible repair of the defective products.

In case of revelation of an imperfection during the warranty period, the Distributor has to, unless a different written agreement of SANTOS, indicate to his customer to stop any use of the defective product. Such a use would release SANTOS of any responsibility.

ΕΤΙΚΕΤΑ ΧΑΡΑΚΤΗΡΙΣΤΙΚΩΝ ΤΗΣ ΣΥΣΚΕΥΗΣ

ΔΕΙΓΜΑ
Για κάθε έγγραφο που δεν συνοδεύει
τη συσκευή

και έχει εκτυπωθεί, σταλεί με φαξ ή
ανακτηθεί από το διαδίκτυο