

KAFFEEMÜHLE ESPRESSOBAR NR. 40A – 40A PPM / NR. 06 – 06A

BEDIENUNGS- UND WARTUNGSANLEITUNG



WICHTIG: diesem Handbuch beiliegende und aufzubewahrende Unterlagen:

- „CE“ KONFORMITÄTSBESCHEINIGUNG
- GARANTIESCHEIN

Übersetzung der Originalfassung



Modell N°40A – 40A PPM



Modell N°06 – 06A

Coffee grinders - Fruit juicers - Mixers - Blenders - Drinks dispensers - Planetary mixers
Cheese graters - Ice crushers - Mincers - Vegetable slicers – Dough mixer
Moulin à café - Presse-fruits - Mixers - Blenders - Distributeurs de boissons - Batteurs mélangeurs - Pétrin -
Râpes à fromage - Broyeurs à glaçons - Hache-viande - Coupe-légumes

MODELES DEPOSES FRANCE ET INTERNATIONAL
INTERNATIONALLY PATENTED MODELS



INHALT

„EG“ KONFORMITÄTSBESCHEINIGUNG	3
WICHTIGE SICHERHEITSHINWEISE.....	4
<i>SACHWIDRIGER EINSATZ:</i>	4
<i>ELEKTRISCHER ANSCHLUSS:</i>	5
<i>ERSTE INBETRIEBNAHME</i>	5
<i>RECYCLING DES ALTGERÄTS</i>	5
IHRE KAFFEEMÜHLE ESPRESSO BAR NR. 40A	6
BETRIEB DES GERÄTS	6
<i>INBETRIEBNAHME:</i>	6
<i>BETRIEB:</i>	6
Einstellen der Mahlgüte:	7
Einstellen der Dosis für den gemahlene Kaffee:	7
<i>REINIGUNG:</i>	8
<i>WARTUNG:</i>	8
Ersatzteile:	8
Ersetzen der Mahlkörper:.....	9
HILFE BEI STÖRUNGEN.....	10
Das Gerät springt nicht an:	10
Das Gerät stoppt nach einem Überhitzen des Motors: (Motorblock heiß)	10
Das Gerät schaltet einige Minuten nach seiner Inbetriebnahme ab.	11
Die Dosis gemahlene Kaffees ist nicht konstant.	11
Der gemahlene Kaffee staut sich in der Leitung des Mahlkörpers.....	11
Das Gerät läuft lange ohne den Dosierer zu füllen.	11
TECHNISCHE DATEN DES GERÄTS.....	12
<i>Schaltplan 110-120V 50/60Hz</i>	13
<i>Schaltplan 220-240V 50Hz</i>	14
<i>Schaltplan 220-240V 60Hz</i>	15
<i>Abbildungen</i>	17
GARANTIESCHEIN	20
TYPENSCHILD DES GERÄTS	20

„EG/EU“ KONFORMITÄTSBESCHEINIGUNG

DER HERSTELLER:

SANTOS SAS - 140-150, Av. Roger SALENGRO 69120 VAULX-EN-VELIN (LYON)
FRANKREICH

Erklärt, dass das untenstehend genannte Gerät, das dazu bestimmt ist, auf dem professionellen Markt eingeführt zu werden:

Bezeichnung: **KAFFEEMÜHLE ESPRESSOBAR**
Typennummer: **40A, 40AC, 40A PPM / 06, 06A, 06AC**

Mit den folgenden Vorschriften übereinstimmt:

- Den Rechtsvorschriften, die vom Anhang 1 der europäischen „Maschinen-Richtlinie“ Nr. **2006/42/EG** definiert werden und den innerstaatlichen Rechtsvorschriften, die diese Vorschriften umsetzen.
- Den Rechtsvorschriften der folgenden europäischen Richtlinien und Verordnungen:
 - Nr. 2014/35/EU (Niederspannungsrichtlinie)
 - Nr. 2014/30/EU (EMV-Richtlinie)
 - Nr. 2011/65/EU (RoHS-Richtlinie)
 - Nr. 2012/19/EU (WEEE-Richtlinie)
 - Nr. 1935/2004/EG (Verordnung) in Bezug auf Materialien und Gegenstände, die dazu bestimmt sind, mit Lebensmitteln in Kontakt zu kommen
 - Nr. 10/2011/EU (Verordnung) über Materialien und Gegenstände aus Kunststoff, die dazu bestimmt sind, mit Lebensmitteln in Berührung zu kommen

Harmonisierte europäische Normen, die benutzt werden, um die vermutliche Übereinstimmung mit den wesentlichen Anforderungen der vorher genannten Richtlinien zu bestätigen.

- NF EN ISO 12100: 2010, Maschinensicherheit – Allgemeine Konzeptionsprinzipien
- NF EN 60204-1: 2018, Maschinensicherheit - elektrische Ausrüstung von Maschinen – Allgemeine Regelungen
- NF EN 1672-2: 2020, Nahrungsmittelmaschinen – Grundbegriffe – Hygienevorschriften.
- NF EN 60335-1: 2013, Sicherheit elektrischer Geräte für den Hausgebrauch und ähnliche Zwecke
- NF EN 60335-2-64: 2004, Abschnitt 2-64: Besondere Anforderungen für elektrische Küchenmaschinen für den gewerblichen Gebrauch.

Erstellt in VAULX-EN-VELIN am: **01/05/2022**

Eigenschaft des Unterzeichnenden: **GENERALDIREKTOR**

Name des Unterzeichnenden: **Aurélien FOUQUET**

Unterschrift:



WICHTIGE SICHERHEITSHINWEISE

Wie bei allen anderen elektrischen Geräten, sind auch bei der Verwendung dieses Gerätes folgende Sicherheitshinweise zu beachten:

Alle Anweisungen lesen.

Hinweis: Zum leichteren Verständnis der folgenden Abschnitte verweisen wir auf die Abbildungen am Ende des Handbuchs.

SACHWIDRIGER EINSATZ:



1. Das Gerät ausschließlich zum Mahlen von gerösteten Kaffeebohnen verwenden.
2. Das Gerät nie ohne Kaffeebohnen im Bohnenbehälter betreiben.
3. Alle Fremdkörper, die zur Beschädigung der Mahlkörper führen können (Metallklammern, Steinchen, usw.), aus den Kaffeebohnen entfernen.
4. Das Reinigen unter einem Wasserstrahl oder mit Hochdruck ist nicht zulässig.
5. Den Sockel nie in Wasser oder eine andere Flüssigkeit tauchen, um Stromschläge zu vermeiden.
6. Vor jedem Eingriff am Gerät den Netzstecker ziehen (Reinigung, Pflege, Wartung).
7. Es dürfen nur Originalersatzteile von SANTOS verwendet werden.
8. Gerät nicht mit defektem Stromkabel betreiben. Es ist durch einen bei SANTOS Vertragshändlern, SANTOS direkt oder ähnlich qualifizierten Personen zu beziehenden Sonderbausatz zu ersetzen, um Gefahren zu vermeiden.
9. Nicht mehrere Geräte an dieselbe Steckdose anschließen.
10. Das Gerät nicht im Freien benutzen.
11. Das Gerät nicht in der Nähe oder auf einer Hitzequelle benutzen.
12. Das Gerät ist ein Gerät ausschließlich für den gewerblichen Gebrauch und einen professionellen Einsatz. Es ist nicht für den Hausgebrauch vorgesehen.
13. Das Gerät ist nicht für einen Betrieb durch Personen mit eingeschränkten körperlichen, sensorischen oder geistigen Fähigkeiten (einschließlich Kinder) oder durch unerfahrene oder unwissende Personen vorgesehen, es sei denn, sie werden von für ihre Sicherheit verantwortlichen Personen überwacht oder wurden zuvor auf die Nutzung des Geräts eingewiesen. Kinder sind zu beaufsichtigen, um sicherzustellen, dass sie nicht mit dem Gerät spielen.



ELEKTRISCHER ANSCHLUSS:

- Das Netzteil des Gerätes ist für 3 Wechselstrom-Netzspannungen erhältlich
 - 110-120 V, 50/60 Hz
 - 220-240 V, 50 Hz
 - 220-240 V, 60 Hz

Leitungsschutz: das Gerät muß an eine Standarddose mit 2 Polen + Erdung angeschlossen werden. Die Anlage muß durch einen Fehlerstromschutzschalter und eine 16 A Sicherung geschützt sein. **Die Erdung des Geräts ist Pflicht.** (Abb. B)

ACHTUNG:



- Vor dem Anschluss des Geräts die Übereinstimmung der Spannung der Stromversorgung mit der Gerätespannung überprüfen. Der Wert ist abzulesen:
 - entweder auf dem Typenschild (16) unter dem Gerät,
 - oder auf dem Typenschild auf der letzten Seite dieses Handbuchs.
- Wenn das Stromkabel (10) beschädigt ist, muss es durch einen SANTOS Vertragshändlern, SANTOS direkt oder eine ähnlich qualifizierten Person ersetzt werden, um Gefahren zu vermeiden.

ACHTUNG: Überprüfen ob der Ein- / Ausschalter (11) auf **0** steht, bevor Sie den Stecker des Stromkabels (10) in die Steckdose Ihrer Netzversorgung stecken.

ERSTE INBETRIEBNAHME

Die mit dem Kaffee in Kontakt kommenden Teile ordentlich reinigen (Abb. A).

- Die Abdeckung (1), den Bohnenbehälter (2) und den Sammelbehälter für Mahlgut (3) abnehmen und mit einem herkömmlichen Geschirrpulver abwaschen.

RECYCLING DES ALTGERÄTS



Das Gerät ist mit dem Symbol für die Mülltrennung elektrischer und elektronischer Geräte gekennzeichnet. Das bedeutet, dass das Produkt gemäß der Richtlinie 2012/19/EU (Elektro- und Elektronik-Altgeräte) – Abschnitt Gewerblich genutzte Geräte – von einer Mülltrennungsfirma übernommen werden muss, um entweder recycelt oder zerlegt zu werden und schädliche Auswirkungen auf die Umwelt zu vermeiden.

Für nähere Informationen kontaktieren Sie Ihren Händler oder das Unternehmen SANTOS.

Zur Entsorgung und zum Recycling der Bauteile des Geräts wenden Sie sich bitte an einen Fachbetrieb oder an das Unternehmen SANTOS.

Elektronikartikel, die nicht einer Mülltrennung unterzogen wurden, können die Umwelt gefährden.

Die Verpackungsmaterialien müssen gemäß den geltenden Bestimmungen vernichtet oder recycelt werden.

IHRE KAFFEEMÜHLE ESPRESSOBAR NR. 40A, NR. 06 – 06A

- Die geräuscharme Kaffeemühle Espressobar Nr. 40A, Nr. 06 – 06A ist für Bars, Cafés, Hotels und Restaurants geeignet. Sie ist für alle Espressomaschinen geeignet.
- Die Kaffeemühle Nr. 40A, Nr. 6A hat außerdem noch ein automatisches Start und Stopp-System, somit wird ein gleichbleibendes Niveau der Ausmahlung in der Abgabe-Dosiereinrichtung sichergestellt.
- Das Gerät besteht aus einem Mahlblock, einem Aluminiumgestell, einem Bohnenbehälter aus durchsichtigen Kunststoff, einem Volumendosierer und einem Dosierzähler.
- Das Gerät ermöglicht das Mahlen von geröstetem Kaffee und seine Ausgabe über einen einstellbaren Volumendosierer.
- Folgende Einstellungen sind möglich:
 - Einstellen der Mahlgüte (von grob bis Espresso)
 - Einstellen der Dosis an gemahlenem Kaffee (von 5,5 bis circa 9,5 g).

BETRIEB DES GERÄTS

INBETRIEBNAHME:

Aufbau und Vorbereitung:

(Abb. A)

1. **Modell N°40A** Den **Sammelbehälter für Mahlgut (3)** auf das Gestell (4) klippen.
2. **Die Abdeckung des Dosierers (24) anbringen.**
3. **Den Bohnenbehälter (2)** auf der Einstellmutter des Mahlkörpers (5) **anbringen.**
4. **Die gerösteten Kaffeebohnen** in den Bohnenbehälter schütten und die Abdeckung auf dem Bohnenbehälter anbringen.
5. Den Verschluss des Bohnenbehälters (6) öffnen.

BETRIEB:

1. Das Gerät unter Spannung setzen, indem der Ein-/ Ausschalter (11) auf **1** gestellt wird (der Motor läuft an) (Abb. B).
2. Die Kaffeebohnen werden von den Mahlkörpern zermahlen, das Mahlgut verläßt den Mahlkörper und füllt den Dosierer.
3. Den Filterträger unter dem Auswurf des Dosierers (23) aufstellen, dabei sich der Halterung des Filterträgers (22) bedienen.
4. Ein- oder zweimal den Griff des Dosierers (21) ziehen, um eine oder zwei Dosen gemahlenen Kaffee auszugeben.
5. Den Filterträger zurückziehen und den Kaffee mit dem auf dem Dosierer angebrachten Stampfer (20) zusammendrücken.

Hinweis: Ein seitlich am Dosierer angebrachtes fünfstelliges Zählgerät zählt jede Dosis.



Modelle Nr. 40A, Nr. 06A: der Motor schaltet automatisch ab, sobald der Dosierer gefüllt ist. Er läuft nach einigen Dosen wieder an, wenn sich die Füllhöhe an gemahlenem Kaffee ausreichend gesenkt hat. Aus diesem Grund kann das Gerät während des gesamten Betriebs auf **1** stehen.

Einstellen der Mahlgüte:

Hinweis: Das Gerät nie mit zwei sich berührenden Schleifkörpern betreiben. Ein Kontakt zwischen den Schleifkörpern kann zur Verstopfung von Mahlgut im Mahlkörper und einem vorzeitigen Verschleiß der Schleifkörper führen.

Das Gerät ist werksmäßig so eingestellt, daß die Markierung „0“ der Strichplatte der Mutter (5) der feinsten ohne Berührung der Mahlkörper möglichen Mahlgüte entspricht (Abb. C).

1. Mit einer Hand die Einstellmutter (5) halten und mit der anderen auf den Einstellstift (7) drücken.
2. Die Einstellmutter im Uhrzeigersinn (rechtsgängig) um ein oder zwei Teilstriche festziehen, um eine feinere Mahlgüte zu erzielen.
3. Die Einstellmutter gegen den Uhrzeigersinn (rechtsgängig) um ein oder zwei Teilstriche festziehen, um eine gröbere Mahlgüte zu erzielen.
4. Den Einstellfinger (7) loslassen, um die Einstellung der Mahlgüte beizubehalten.
5. Einige Kaffeedosen entnehmen, um die Einstellung der Mahlgüte zu überprüfen.

In Abhängigkeit von der verwendeten Kaffeesorte und der gewünschten Mahlgüte kann der Durchsatz erheblich sinken. Eine zu fein eingestellte Mahlgüte kann den Kaffee aufwärmen und das Aroma beeinträchtigen.

Einstellen der Dosis für den gemahlene Kaffee:

Den Dosierer regelmäßig reinigen, um zu verhindern, daß sich an den Sprossen ansammelnde Kaffeeklumpen die Einstellung des Volumendosierers stören.

Das Gerät ist werksmäßig auf eine Dosis von circa 7g eingestellt.

1. Das Gerät einstellen und das Füllen des Dosierers abwarten.
2. Vier bis fünf Dosen entnehmen, das Gerät sollte wieder einschalten.
3. Den Stop des Geräts abwarten und erneut 5 bis 6 Dosen entnehmen.
4. Die Masse (Gewicht) der folgenden Dosen messen.
5. **Das Einstellrad (8)** im Uhrzeigersinn (rechtsgängig) festziehen, um die Menge gemahlene Kaffees je Dosis zu **verringern** (Einstellung des Rads um jeweils eine halbe Drehung) (Abb. D).
6. **Das Einstellrad (8)** gegen den Uhrzeigersinn (rechtsgängig) lösen, um die Menge gemahlene Kaffees je Dosis zu **erhöhen**.
7. **Sechs Dosen entnehmen**, damit die Einstellungen effektiv werden.



REINIGUNG:

WICHTIG:

- Immer das Gerät abstellen und das Stromkabel des Geräts (10) ziehen.
- Das Reinigen unter einem Wasserstrahl oder mit Hochdruck sind nicht zulässig.

Mit einem Pinsel regelmäßig den Dosierer reinigen.
Darauf achten, daß die Wände der Leitungen zur Ausgabe des Kaffees und die 6 Stäbe der Sprossen immer sauber sind.

WARTUNG

Vor jedem Eingriff am Gerät muß das Gerät vom Netz genommen werden und der Anfahrkondensator des Motors entladen werden.

Entladen des Kondensators:

- Die beiden Schrauben unten am Gerät in der Mitte des Bodenblechs lösen (Abb. E).
- Die Baugruppe mit den elektrischen Bauteilen (20) aus dem Bodenblech entnehmen.
- Mit Hilfe eines **am Griff isolierten** Schraubenziehers die beiden Anschlüsse des Kondensators (15) berühren, das Auftreten eines Lichtbogens belegt die Entladung des Kondensators.

Ersatzteile:



WICHTIG: Es dürfen nur Originalersatzteile von SANTOS verwendet werden.

Die Maschine ist weitgehend wartungsfrei, die Rollager sind lebenslang geschmiert. Wenn ein Eingriff zum Austausch von Verschleißteilen wie Mahlkörper, elektrischen oder anderen Bauteilen notwendig ist, siehe die Liste der Bauteile (vgl. Explosionszeichnung am Ende des Handbuchs).

Bei **allen Bestellungen von Ersatzteilen** (Artikelnummern siehe Explosionszeichnung am Ende des Handbuchs) bitte folgende Angaben unter dem Gerät ablesen und mitteilen:

- **Typ,**
- **Seriennummer des Geräts und**
- **elektrische Kenndaten (16).**

Ersetzen der Mahlkörper:

WICHTIG: immer beide Mahlkörper (9) gleichzeitig austauschen . (use SANTOS # 00001B)

Die beiden Mahlkörper sind identisch und können sowohl auf der beweglichen Scheibe (18) (beweglicher Mahlkörper) als auch auf der „Einstellschraube“ (5) (fester Mahlkörper) angebracht werden (Abb. F).

1. Den Verschuß für die Bohnen (6) schließen (Abb. G).
2. Das Gerät einschalten, bis die im Mahlkörper verbliebenen Kaffeebohnen verarbeitet sind.
3. Den Apparat abstellen und das Stromkabel (10) ziehen.
4. Den Bohnenbehälter (2) entfernen.
5. Mit einer Hand auf den **Einstellstift (7)** drücken, mit der anderen die Einstellmutter durch Drehen im Uhrzeigersinn lösen (Abb. H).

ACHTUNG: Das Teil vorsichtig behandeln, sobald es vollständig losgeschraubt ist, damit das Messinggewinde nicht beschädigt wird.

6. Die drei Schrauben jedes Mahlkörpers lösen (Abb. I). Einen Schraubenzieher durch den Mahlkörper und den Auswurf des Kaffees stecken, um die Drehung der Schleifscheibe des beweglichen Mahlkörpers beim Lösen oder Festschrauben der Befestigungsschrauben des Mahlkörpers zu unterbinden.
7. Den gesamten Mahlkörper gründlich reinigen, vor allem die Auflageflächen der Mahlkörper.
8. Jeden Mahlkörper auf seiner Halterung anbringen, dabei prüfen, daß sich kein Kaffeemehl zwischen dem Mahlkörper und seiner Halterung befindet.

ACHTUNG: *Selbst das kleinste Kaffeepartikel unter dem Mahlkörper kann den einwandfreien Betrieb des Geräts beeinträchtigen. Es wird empfohlen, den Mahlkörper mit Druckluft oder einem trockenen Pinsel zu reinigen.*

ACHTUNG: *den Verbindungsbolzen (17) der Mahlscheibe (18) nicht lösen, damit die Geometrie insgesamt nicht verändert wird (Abb. J).*

9. Wenn die beiden Mahlkörper ersetzt sind, mit einer Hand auf den Einstellstift (7) drücken, mit der anderen die „Einstellmutter Mahlgüte“ (5) auf dem Mahlkörper anbringen; dabei darauf achten, daß das Gewinde nicht beschädigt wird. Ohne Druck die „Mutter“ (5) auf dem Mahlkörper anbringen, dabei leicht losschrauben, um die Übereinstimmung der beiden Gewinde zu spüren und diese somit ohne Gewalt festziehen zu können. Festschrauben, bis die beiden Mahlkörper sich berühren (Abb. K).
10. Die „Einstellmutter“ (5) lösen, um die sich berührenden Mahlkörper zu trennen.
11. Das Gerät einschalten und ohne Kaffee in Betrieb nehmen.
12. Mit einer Hand auf den Einstellstift drücken, mit der anderen die „Einstellmutter“ (5) festziehen, bis die beiden Mahlkörper sich **leicht** berühren.
13. Das Gerät stoppen.
14. Die Befestigungsschrauben der Strichplatte (12) lösen und die „0“ der Strichplatte mit dem Einstellstift (7) neu eichen (Abb. L).

15. Die „Einstellmutter“ (5) um 5 bis 10 Teilstriche lösen.
16. Mit Kaffee die Mahlgüte einstellen (siehe Abschnitt „Einstellen der Mahlgüte“).

HILFE BEI STÖRUNGEN

Die Ursache des Stops des Geräts genau ermitteln.

Wenn das Problem weiter besteht, das Gerät ausschalten (Netzstecker (10) ziehen) und einen Wartungsmechaniker oder SANTOS Vertragshändler einschalten.

Falls notwendig, den Verschluss (6) des Bohnenbehälters vor der Entnahme des Behälters schließen.

Das Gerät springt nicht an:

- Überprüfen: Stromversorgung über das Netz, Zustand des Stromkabels (10).
- Überprüfen, ob die Kontrolleuchte des Ein-/ Ausschalters (11) leuchtet, wenn er auf 1 steht, ansonsten den Schalter austauschen.
- Überprüfen, ob die Mahlkörper (9) sich berühren und so den Start des Motors verhindern.
- Überprüfen, ob keine Fremdkörper zwischen den Mahlkörpern verkeilt sind.
- Im Inneren des Geräts den Zustand der Stromdrähte und Leitungen im Bereich des Schalters (11), im Bereich des Elektronikmoduls (20) (Abb. N) (Zugang zu den elektrischen Bauteilen ohne Zerlegen des Geräts) und im Bereich des Automatikgehäuse des Dosierers (19) (Abb. M) überprüfen.
- Die elektrischen Bauteile durch sukzessiven Austausch überprüfen.

Das Gerät stoppt nach einem Überhitzen des Motors: (Motorblock heiß)

Der Motor besitzt einen eingebauten Temperaturwärter. Beim Überheizen schaltet der Motor ab.

- Überprüfen, ob immer Kaffeebohnen im Bohnenbehälter (2) vorhanden sind.
- Den Ein- / Ausschalter (11) auf 0 stellen, Stromstecker ziehen.
- Abkühlen des Motors abwarten (20 bis 45 Minuten), dann auf den Ein- / Ausschalter (11) drücken (Stellung 1).

Das Gerät stoppt nach einem Überhitzen des Motors:

Fremdkörper zwischen den Mahlkörpern, sich berührende Mahlkörper, eine zu feine Mahlgüte und ein zu intensiver Betrieb können zu einer Überlast des Motors führen. In diesen Fällen können entweder der Temperaturwächter oder der Überstromschalter auslösen und den Betrieb des Geräts verhindern.

Wenn das Gerät heiß läuft, siehe Abschnitt „Das Gerät stoppt nach einem Überhitzen des Motors“.

Ansonsten:

- Gerät ausschalten (Netzstecker (10) ziehen).
- Ein- / Ausschalter auf 0 stellen.
- Unter dem Gerät (Abb. O) auf den Schalter (13) drücken, um den Überstromschalter wieder zurückzustellen. Wenn der Schalter nicht in der Stellung „aktiv“ bleibt, das

Gerät abkühlen lassen und den Vorgang wiederholen.

Das Gerät schaltet einige Minuten nach seiner Inbetriebnahme ab.

- Elektrische Bauteile überprüfen (Startrelais).

Wenn das Problem weiter besteht, das Gerät ausschalten (Netzstecker (10) ziehen) und einen Wartungsmechaniker oder SANTOS Vertragshändler einschalten.

Die Dosis gemahlener Kaffees ist nicht konstant.

- Überprüfen, ob immer Kaffeebohnen im Bohnenbehälter vorhanden sind.
- Den Kaffeedosierer reinigen.

Der gemahlene Kaffee staut sich in der Leitung des Mahlkörpers.

- Das Gerät hat eventuell einen vertikalen Stoß erfahren (z. B. während des Transports); den Dosierer abnehmen und überprüfen, ob sich der zwischen Dosierer und Auswurf des Mahlkörpers platzierte Dichtungsring noch in seiner Aufnahme befindet.

Das Gerät läuft lange ohne den Dosierer zu füllen.

- Überprüfen, ob immer Kaffeebohnen im Bohnenbehälter vorhanden sind.
- Überprüfen, ob sich der Verschluss des Bohnenbehälters in offener Stellung befindet.
- Mahlkörper ersetzen.
- Die richtige Stellung des Dichtungsringes des Dosierers überprüfen (siehe vorstehenden Abschnitt).



TECHNISCHE DATEN DES GERÄTS

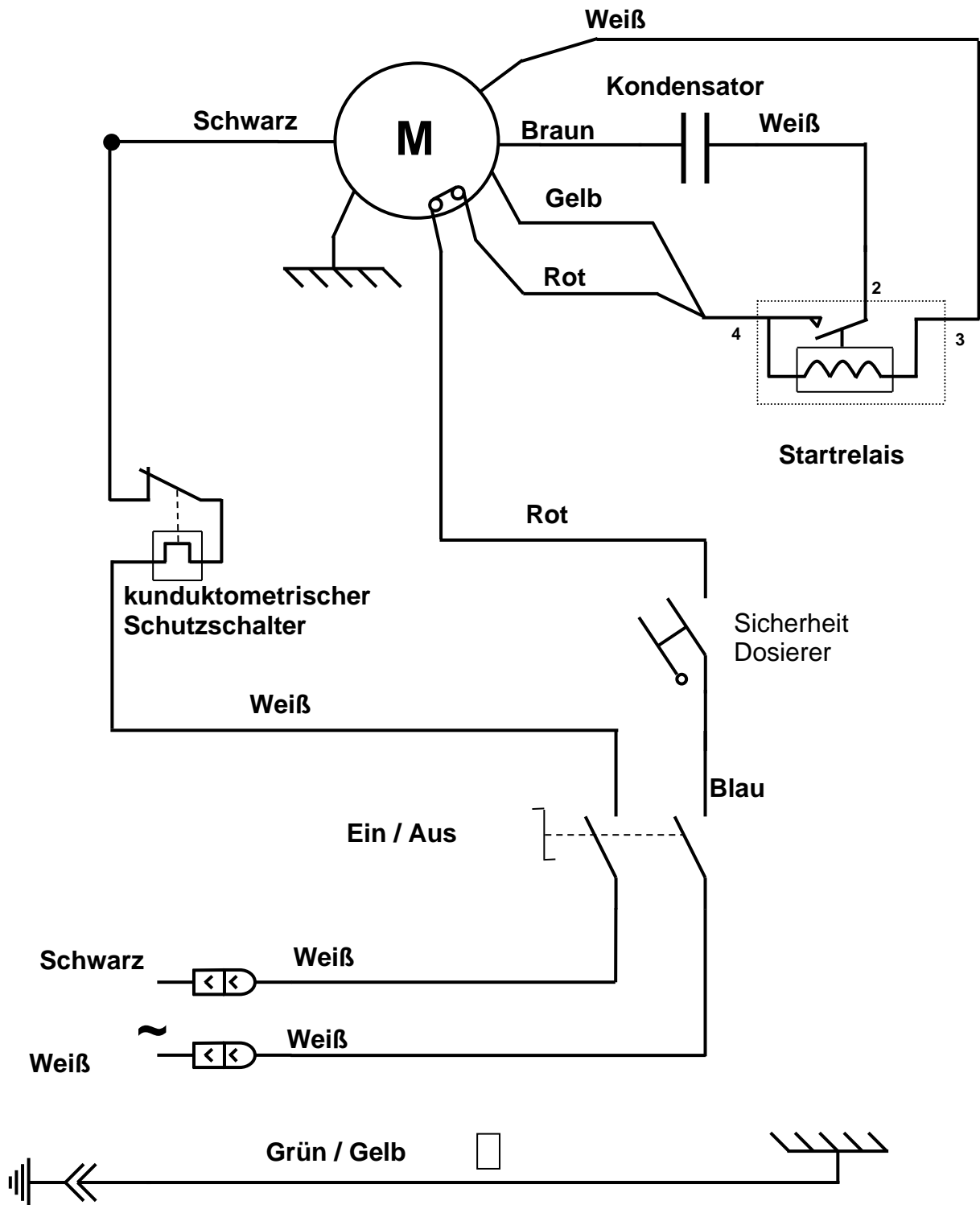
ELEKTRISCHE DATEN (1)			40A-40A PPM	06 – 06A
Modell				
Betriebsspannung	(V)		220-240	110-120
Frequenz	(Hz)		50/60	50/60
Motor: Leistung				
Absorbierte Leistung	(W)		360	310
Drehzahl:	(U/min)		1450 bei 50 Hz, 1700 bei 60 Hz	
Fassungsvermögen Bohnenbehälter	(kg)		2,2	
Durchmesser der Mahlkörper	(mm)		63,5	
Mittlerer Durchsatz	(kg/h)		8	
Einstellung der Dosen (circa)	(g)		5,5 bis 9,5	
Fassungsvermögen Dosierer	(kg)		0,2	
Automatischer Start und Stop (nur 40A-40APP, 06A)			Alle 3 bis 5 Dosen	
Abmessungen:	Höhe	(mm)	580	570
	Breite	(mm)	190	230
	Tiefe	(mm)	390	250
Gewicht:	Nettogewicht	(kg)	14	10
	Gewicht mit Verpackung	(kg)	16	12.5
Schalldruckpegel: (2)		(dBA)	63	72

(1) Bei diesen Werten handelt es sich lediglich um Anhaltswerte. Die genaue Angabe der elektrischen Daten Ihres Gerätes finden Sie auf seinem Typenschild.

(2) Nach EN 31201 im Abstand von 1 m von befüllter Maschine gemessener Schalldruckpegel.

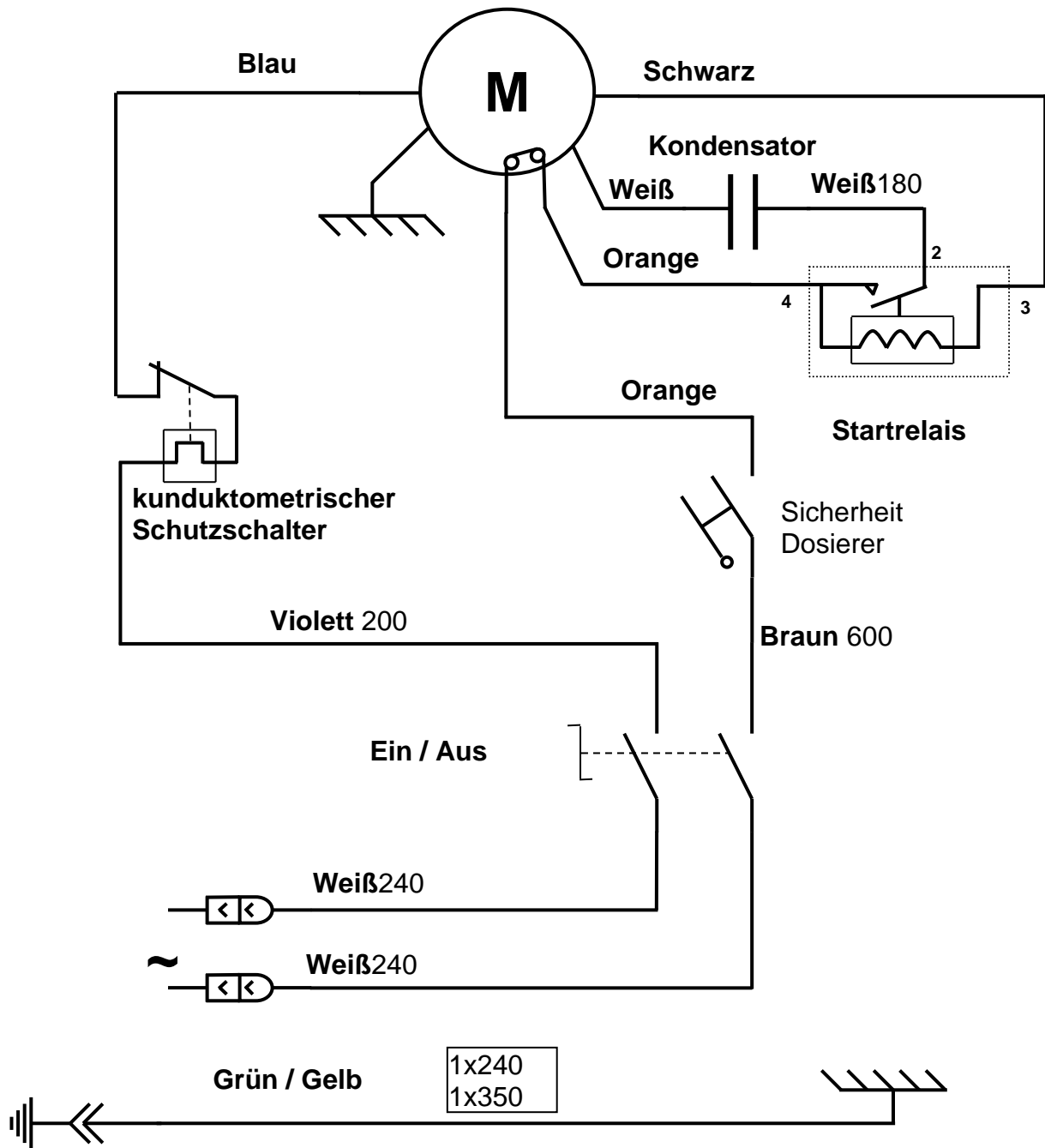


Schaltplan 110-120V 50/60Hz





Schaltplan 220-240V 50Hz



Schaltplan 220-240V 60Hz

Seit 2014

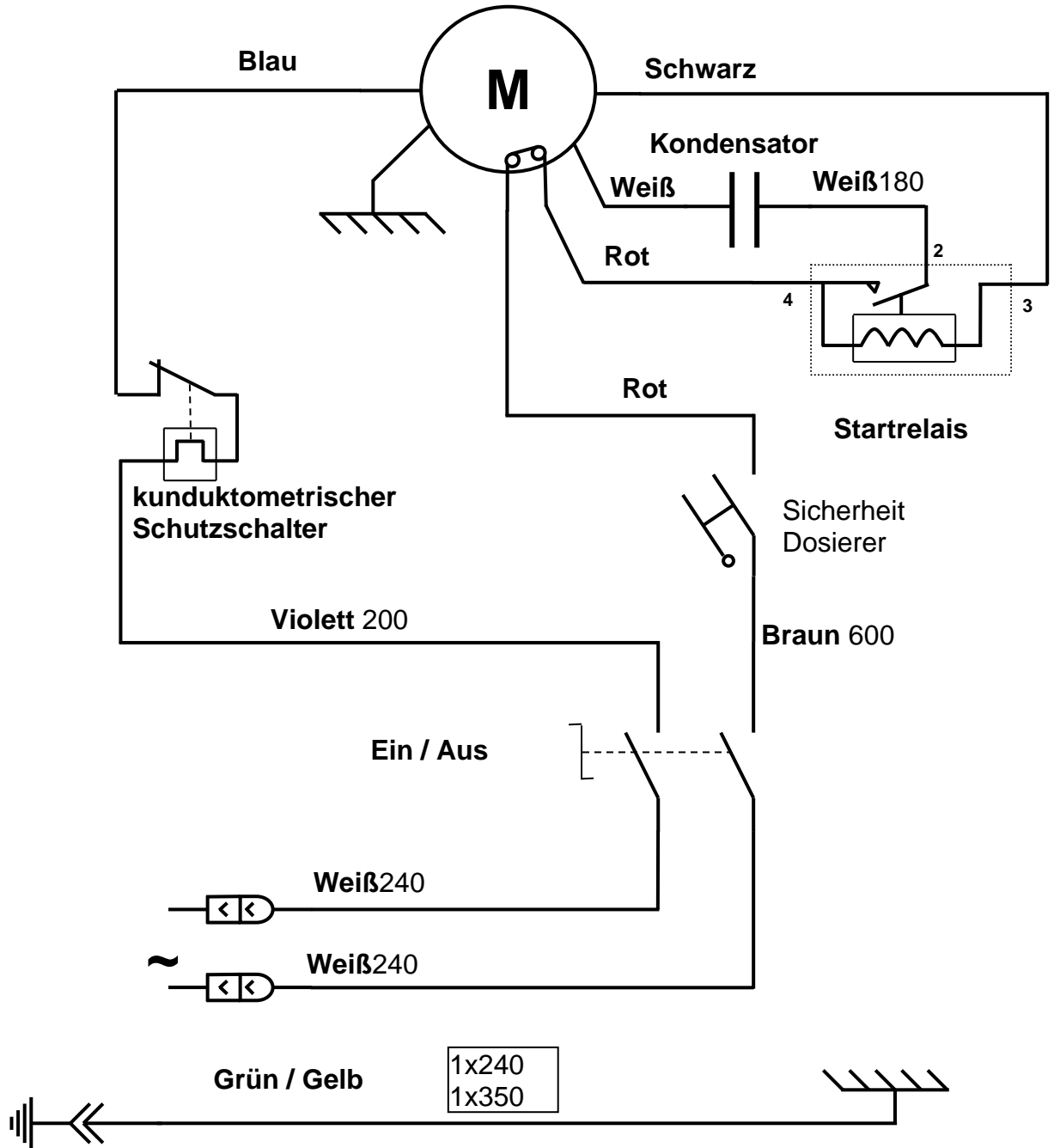
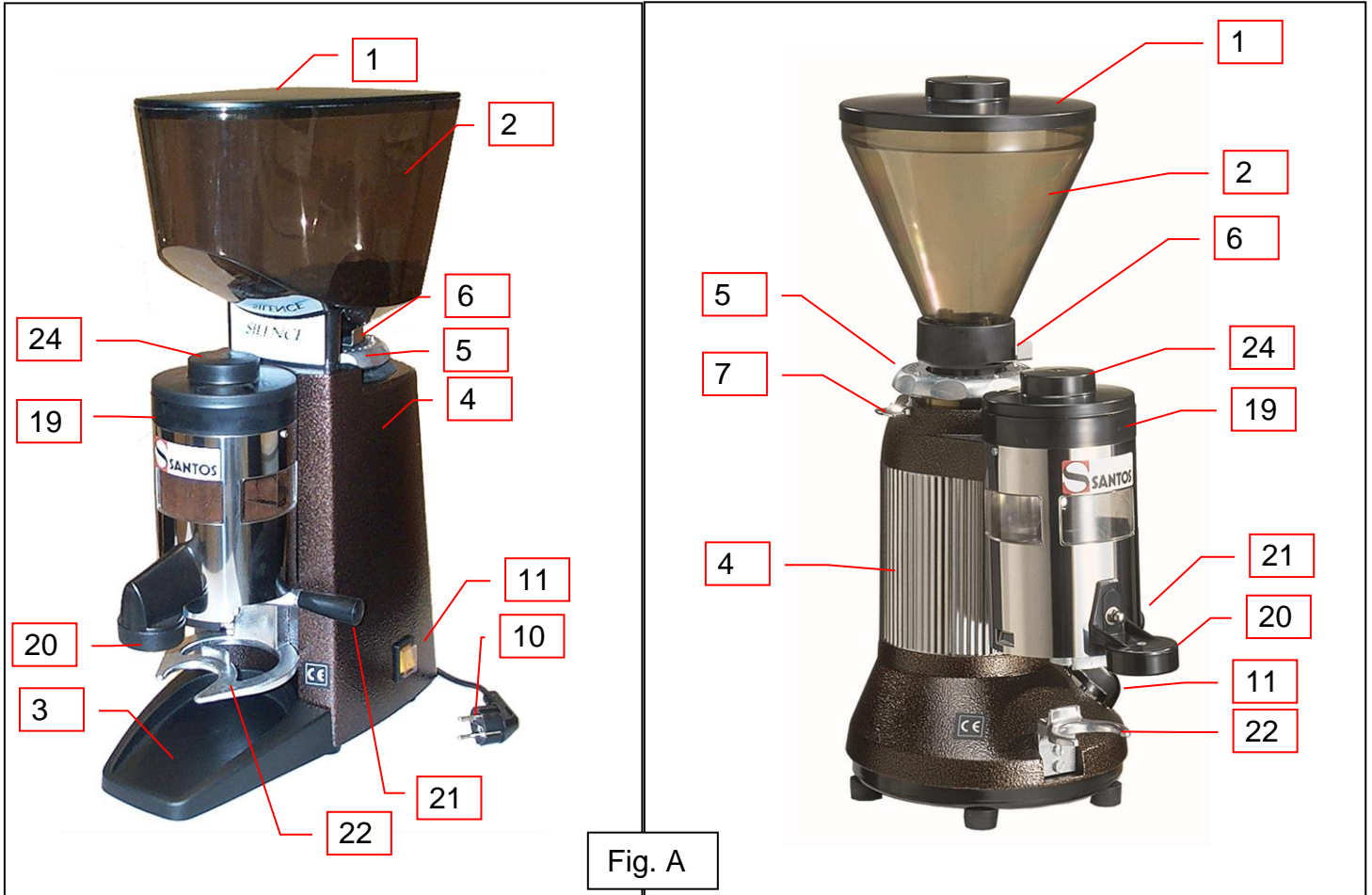


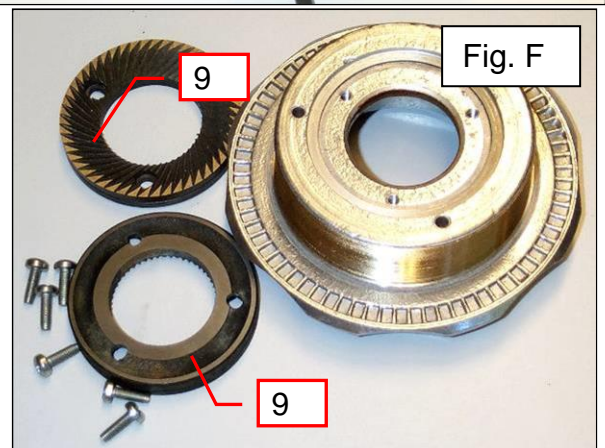
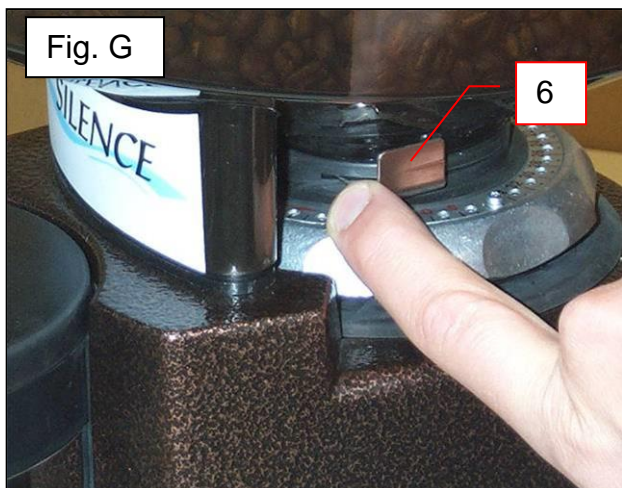
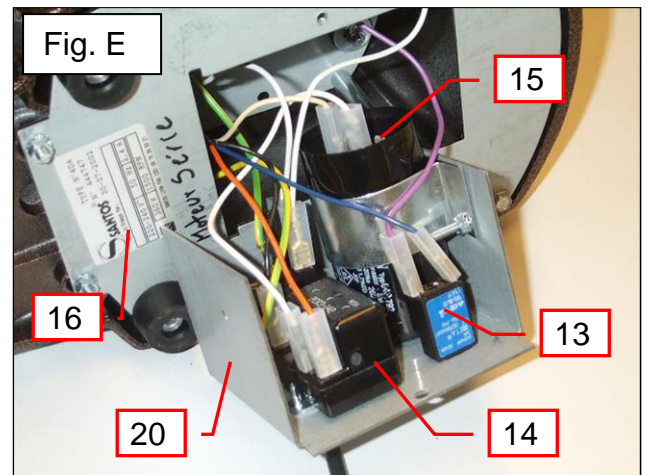
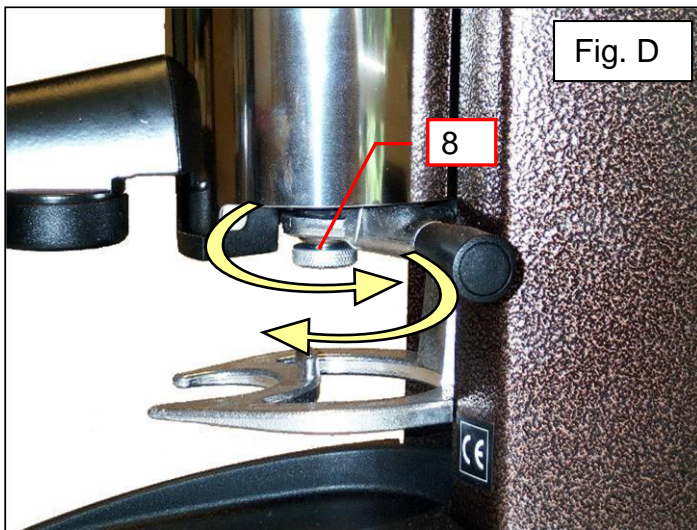
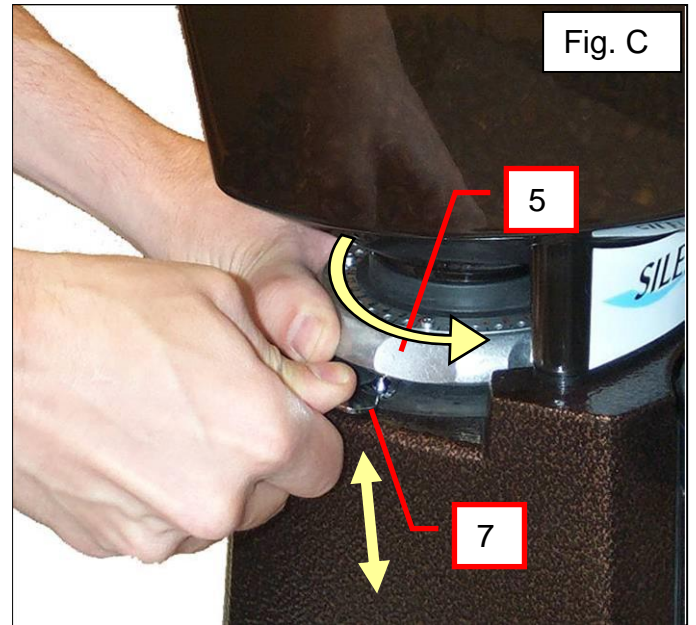
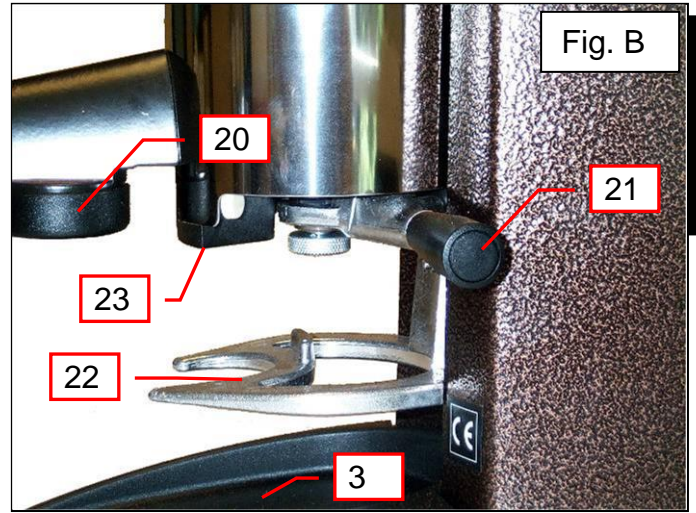
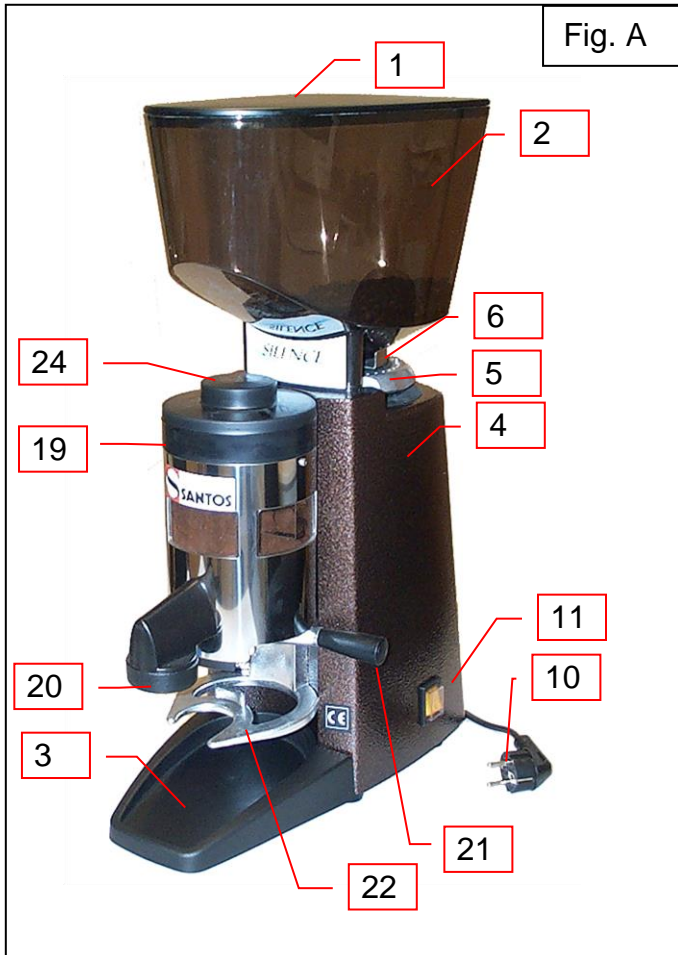


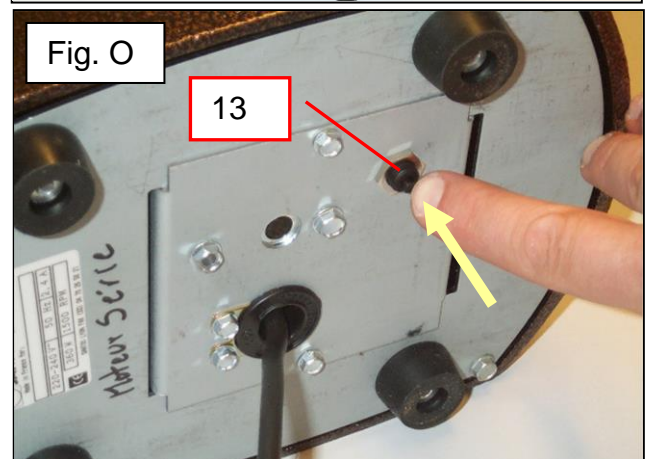
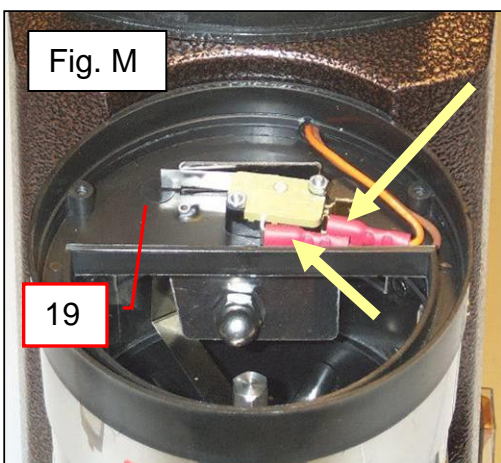
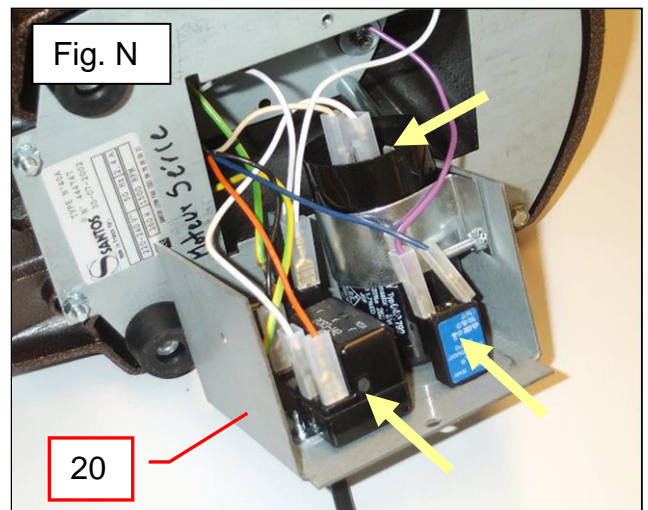
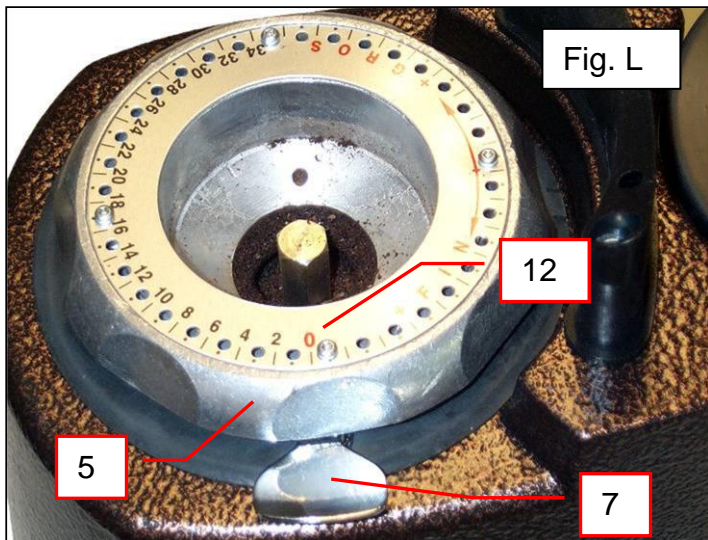
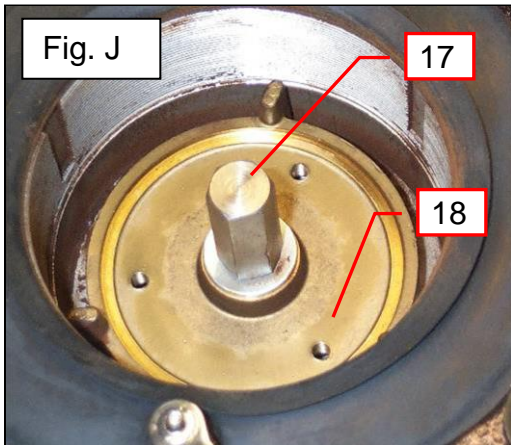
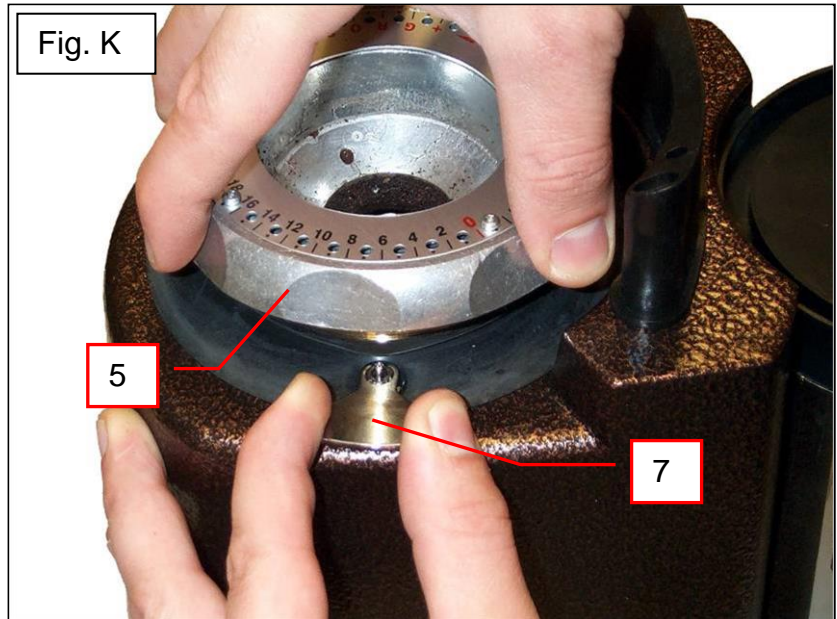
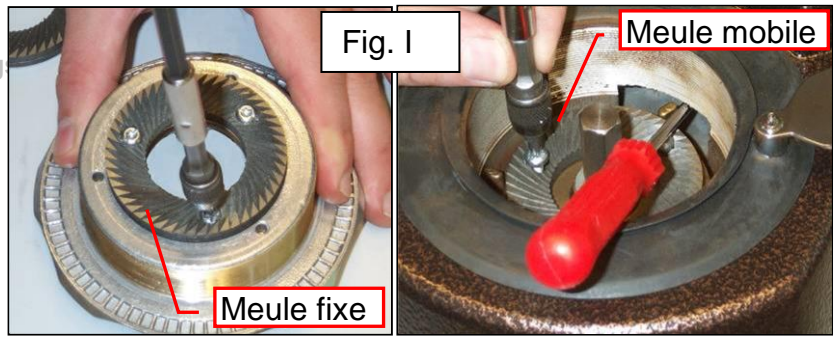
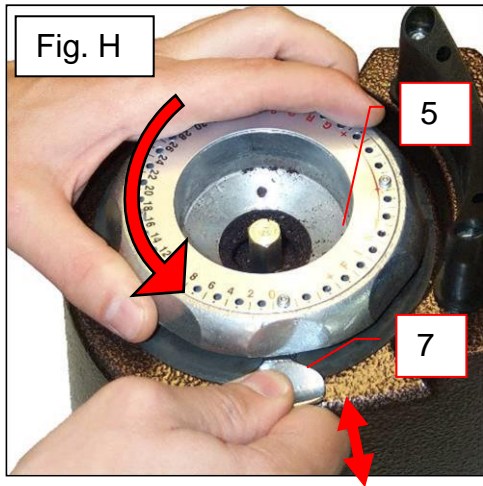
Tabelle der Geräteteile

POS	Bezeichnung
1	Abdeckung Bohnenbehälter
2	Bohnenbehälter
3	Sammelbehälter Mahlgut
4	Gestell
5	Mahlkörper
6	Verschuß Bohnenbehälter
7	Einstellstift
8	Einstellrad für die Kaffeedosis
9	Mahlkörper
10	Stecker des Stromkabels
11	Ein- / Ausschalter
12	Strichplatte
13	Überstromschalter
14	Anfahrrelais
15	Kondensator
16	Typenschild
17	Mutter Motorachse
18	Mahlscheibe
19	Automatikgehäuse
20	Stamper für gemahlene Kaffee
21	Griff des Dosierers
22	Halterung Filterträger
23	Auswurf für gemahlene Kaffee
24	Abdeckung des Dosierers

Abbildungen







GARANTIESCHEIN

WARRANTY

Since the 01.01.95, all our appliances comply with CE and possess the CE label. Our guarantee is of 24 months from the manufacturing date mentioned on the descriptive plate, except concerning the asynchronous motors (consisting of a rotor and a stator) which are warranted for 5 years from their manufacturing date. Warranty is strictly limited to the free replacement of any part of origin recognized by us as defective due to a defect or building default and identified as belonging to the concerned appliance. Warranty does not apply to damages resulting from installation or use non-complying with our appliance data sheet (user's manual) or in case of an evident lack of maintenance or disrespect of elementary security electric rules. It does not apply in case of regular wear and tear. Any replacement of parts under warranty will be realized after return of the defective part in our workshops, postage paid, supported by a copy of a conformity statement on which appears the serial number of the appliance. Every appliance is equipped with a descriptive plate conforming to the EC recommendations and of which a duplicate exists in the conformity statement (serial number, manufacturing date, electrical characteristics ...). In case of serious damage judged repairable only in our workshops, and after prior consent from our departments, any appliance under guarantee is sent by the Distributor, carriage paid. In case of repairs or reconditioning of appliances not under guarantee, the round trip transport is payable by the distributor. The parts and workforce are invoiced at the current rate. A preliminary estimate can be supplied.

Coffee grinder not using SANTOS original burrs are not taken under guarantee. The warranty conditions, repairs, reconditioning, of the espresso coffee grinder are the object of a specific note. Our guarantee does not extend to the payment of penalties, the repair of direct or indirect damages and notably to any loss of income resulting from the nonconformity or the defectiveness of products, SANTOS's global responsibility being limited to the sale price of the delivered product and to the possible repair of the defective products.

In case of revelation of an imperfection during the warranty period, the Distributor has to, unless a different written agreement of SANTOS, indicate to his customer to stop any use of the defective product. Such a use would release SANTOS of any responsibility.

TYPENSCHILD DES GERÄTS

