

使用和保养说明书



重要：请妥善保管本说明书中所包含的文件：

- EC 合格声明书
- 保修证明

原版



Coffee grinders - Fruit juicers - Mixers - Blenders - Drinks dispensers - Planetary mixers
Cheese graters - Ice crushers - Miners - Vegetable slicers - Dough mixer
咖啡磨豆机 - 水果榨汁机 - 拌和机 - 搅拌机 - 自动装饮料机 - 行星式拌和机 - 奶酪刨 - 碎冰机 - 绞肉机 - 切菜机 - 和面机

在法国和国际注册的型号
INTERNATIONALLY PATENTED MODELS



目录

EC 合格声明书.....	3
安全规则.....	4
安装、搬运.....	4
禁忌:	4
电气连接:	5
第一次开始使用:	5
产品回收利用.....	5
离心机 #50.....	6
使用设备.....	6
开始使用:	6
安装和准备:	6
使用:	6
停止设备:	7
清洗:	7
注意事项和风险:	7
停止机器.....	7
在制作果汁期间改变产品并现场清洗.....	7
安全 / 维修.....	9
盖和接汁杯存在保护:	9
马达过载保护:	9
马达过热保护:	9
接触工具保护:	9
维修.....	9
电容放电:	9
备件:	10
保养:	10
故障排除帮助.....	11
设备无法启动:	11
设备因马达发热而停机:	11
设备因过热而停机:	11
设备空转时振动:	11
参考标准.....	11
离心机 # 50 符合欧洲标准规定:	11
技术特性 (1)	12
电气图.....	13
电气图: 100-120V 50/60Hz.....	13
电气图: 220-240V 50/60Hz.....	14
设备元件翻译表.....	15
图.....	16
保修证明	18
设备铭牌	18

备注: 为便于理解下面的段落, 请您参考使用说明书末尾的图纸。

EC合格声明书

制造商:

SANTOS sas - 街 140-150 号 140-150 号 69120 VAULX-EN-VELIN (里昂) 法国
声明 设备供专业市场使用, 名称如下:

名称: **离心机**
型号: **50, 50C**

符合:

- 欧盟“机械”指令2006/42/EC附件1的法规条款及由其转化的本国法律规定。
- 下列欧盟指令和法规的规定:
 - 2014/35/UE (低电压指令)
 - 2014/30/UE (EMC指令)
 - 2011/65/EU (RoHS指令)
 - 2012/19/EU (WEEE指令)
 - 关于接触食品级物料的1935/2004/EC (法规)
 - 关于塑料类食品接触材料的10/2011/EC (法规)

用来推定符合上述指令主要要求的欧洲统一标准:

- **NF EN 1678+A1: 2010**, 食品加工机械 – **切菜机** 安全性和卫生通用要求。
本欧洲标准是EN ISO 12100中规定的C类标准。当本C类标准的规定与A类或B类标准不同时, C类标准的规定优于其他标准。本标准给出了符合“机械”指令2006/42/EC要求的手段(见附件ZA)
- **NF EN 12547: 2014**, **离心机**。通用安全要求 (C类标准)
- NF EN ISO 12100: 2010, 机械安全 – 一般设计原则
- NF EN 60204-1 +A1: 2009, 机械安全 – 机械中的电气设备 – 一般规则
- NF EN 1672-2 +A1: 2009, 食品加工机械 – 基本概念 – 卫生要求。
- NF EN 60335-1: 2013, 家用和类似用途电器安全
- NF EN 60335-2-64: 2004, 集体用厨房电器的详细规定。

于 VAULX-EN-VELIN, 日期: **01/06/2017**

签字人职务: **首席执行官**

签字人姓名: **Aurélien FOUQUET**

签名:



安全规则

使用、维修或保养设备时，请务必始终遵循下列基本注意事项。

请阅读整个说明手册

备注：为便于理解下面的段落，请您参考使用说明书末尾的图纸。

安装、搬运



注意：所有搬运，包括开箱在内，严禁用盖子的拧紧手柄（1）或拧紧杆（9）握住或抬起设备。

仅需一人操作设备。为方便使用，建议将设备放在桌子或工作平面上，让出汁口和启停开关正对自己（推荐高度：90cm，按使用者做调整）。在此位置，果渣桶在机器的后面。如工作平面的深度仍然过小，可将出汁口放在左侧，可以看到的启停开关放在前面。在此位置，果渣桶在右侧。

清洗和安装时，请小心轻放离心篮组件（5），以免损坏其形状及影响设备的正常运行。

禁忌：



1. 请勿在启动机器之前按推料杆将食物放入进料口中。
2. 设备非用于加工冷冻食品。
3. 在将水果放入机器之前请先去核（如：芒果、杏、桃）。请勿将果核放入机器中。
4. 机器不得在没有监督的情况下运行。
5. 禁止用高压水射流清洗。
6. 切勿使用研磨海绵清洁离心篮。
7. 严禁在水平倾角大于 10°的安装平面上运行机器。机器的 4 个支脚应当始终支撑在该平面上。
8. 为防止触电，请勿将底座浸入水中或其他任何液体中。
9. 在任何干预之前请切断设备的电源：清洗、维修、保养。
10. 严禁使用经 SANTOS 认证的原厂配件以外的零配件。
11. 请勿使用电源线受损的设备。须由 SANTOS 认可的零售商或 SANTOS 公司，又或具有相似资格的人员更换，以免发生危险。
12. 请勿在同一电源插座上连接多台设备。
13. 请勿在户外使用设备。
14. 请勿将设备放在热源附近或上方。
15. 这是一款专业设备，仅供专业用途。不适合家庭使用。
16. 本设备不适合身体、感官或精神上有障碍者（包括儿童），以及缺乏经验或知识者使用，他们须在其安全、监督负责人或事先指导设备使用者的帮助下使用本设备。
应当监督儿童，确保其不会玩耍本产品。

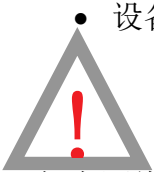
电气连接:

设备电源可用 2 种单相电压 220-240V 50/60 Hz

- 220-240V 50/60 Hz monophasé
- 110-120V 50/60 Hz monophasé

电线保护设备须接在 2 极+ 地线 的标准电源插座上。安装时须配备一个漏电保护器和 16A 保险丝。设备必须接地

注意:



- 设备通电之前，请检查电源电压与设备的电压是否一致。电压值标于：
 - 设备下方的铭牌（16）上。
 - 或本说明书最后一页的铭牌。

如电源线（10）受损，须由 SANTOS 认可的零售商或 SANTOS 公司，又或具有相似资格的人员更换，以免发生危险。

第一次开始使用:

1. 取出推料杆（3）。
2. 将拧紧手柄（1）向上转动以解锁上盖（2），图 2
3. 如欲拆下上盖，将拧紧手柄组件和拧紧杆（9）向前转动，图 3
4. 取出上盖（2）、接汁杯（4）和离心篮组件（5）
5. 取出并用清水清洗离心篮组件（5）
6. 请用清水清洗与食物接触到所有元件：推料杆（3），上盖（2），接汁杯（4）和果渣桶（6）。

产品回收利用



本设备标有废旧电子电器设备的分类处理符号。这表示本产品须由符合 2012/19/EU (WEEE) 指令 – 专业设备部分 – 规定的分类回收系统负责处理，在回收再利用或拆除时尽量减少对环境的危害。

更多信息，请联系我们的零售商或 SANTOS 公司。

如欲处理或回收设备的组件，请咨询专业公司或联系 SANTOS 公司。

不属于分类收集的电子产品对环境有潜在影响。

包装材料的处理或回收应符合现行法规。

离心机 #50

- 离心机结构坚固（零件为铸铝、工程塑料和 18/10 级不锈钢板），专门适用于下列专业人士使用水果或蔬菜制作果汁、果泥和酱汁：
餐厅、比萨店、快餐店、餐饮点、主题餐厅……
- 配备强劲的马达，驱动**离心篮旋转**。
- **离心篮**：离心篮的活性过滤部分是不锈钢，负责传动和锁定的篮内部分为食品级工程塑料。
- 用来收集并疏导所产生的果汁的 18/10 级耐冲压不锈钢板**接汁杯**和不锈钢出汁口。

使用设备

开始使用：

安装和准备：

1. 将**接汁杯**（4）安装在接汁杯扶正器（7）上，同时注意将出汁口放入接汁杯扶正器专门的凹入处，图 4
2. 将**离心篮组件**（5）放入接汁杯（4）中，务必使其正确安装在传动装置（17）上。该安装利用重力自动完成，但最好在安装结束后检查离心篮在接汁杯中的位置。图 5
3. 将**上盖**（2）放在接汁杯（4）上，同时检查嵌入后，上盖的出口是否对着接汁杯的出口。图 6
4. 将**上盖的拧紧组件**向送料槽转动，拧紧手柄（1）向上转动，直到在上盖（2）侧面的两个凹槽上。图 7
5. 将**拧紧手柄**（1）向下转动，确保上盖（2）拧紧图 8
6. 将**水果推料杆**（3）放入上盖送料槽（2）中并检查推料杆凸缘下方是否正好靠在上盖送料槽的上方。
7. 将**果渣桶**（6）正确放在上盖（2）、接汁杯（4）和机器底座的出口（8）。
8. 将**电源线插头**（10）插入电源插座。
9. 从上盖送料槽（2）上取出**水果推料杆**

使用：

1. 激活**位置 1**的启/停开关（11），启动设备；指示灯亮起。
2. 将**容器**放在接汁杯出汁口（4）下方
3. 将**水果或蔬菜**送入上盖送料槽（2）并用水果推料杆（3）将其推入旋转的刨菜板上。
4. 继续该操作直到果汁注满容器或用完要加工的水果或蔬菜量。还要监视果渣桶（6）内的果渣高度。

停止设备:

1. 使用完毕后，通过下列操作**停止设备**：
 - a. 将启/停按钮置于 0，
 - b. 向上转动拧紧手柄（1）。
 - c. 拔除电源线插头（10）
2. **将上盖拧紧组件（9）**转动到上盖送料槽（2）的对侧，拧紧手柄（1）向上。
3. 取出接汁杯组件（4）、离心篮组件（5）、上盖（2）和水果推料杆（3），用清水清洗。

清洗:

小心轻放整个离心篮（5），以免损坏其形状及影响设备的正常运行。



如清洗离心篮组件（5），建议使用非研磨性的刷子仔细清洗过滤筛孔和刨菜板齿。

在接汁杯、离心篮和盖子里的食物未干时清洗会更方便。

注意事项和风险:



制备期间需要监视**果渣桶（6）**的装满位置以免堵塞上盖的果渣出口（2）。

该堵塞可能会造成离心篮组件（5）的不平衡从而损坏机器。

达到容器（6）注满水平之前放入的果蔬量根据加工的不同食品而变化。作为参考，这对应约 10 公斤苹果及约 6 公斤胡萝卜。

如在制备过程中，果渣桶未装满之前出现不平衡，有时应继续加入食物来消除不平衡。

如仍然存在，必须停止机器并清洗离心篮组件（5）。有些产品能够阻塞或堵塞筛孔，所以必须更频繁地清洗离心篮组件（5）。

停止机器

可通过下列操作停止设备：

- 激活启停按钮（11），
- 激活接汁杯（4）上盖（2）的拧紧手柄（1）
- 拔除电源线插头（10）

在制作果汁期间改变产品并现场清洗

您可以先放胡萝卜然后放入苹果制备苹果/胡萝卜汁

您可以将水果和蔬菜混合以制备想要的果汁，也可以不拆下并清洗机器的元件即接连制作不同的果汁。



您只需：

1. 在接汁杯出汁口下放上新的容器，
2. 自动迅速清洗离心篮。在离心篮旋转期间，向上盖送料槽中加水。

只有在连续制备少量不同果汁的例外情形下才能这样清洗。

安全 / 维修

盖和接汁杯存在保护:

为允许离心机运行，上盖（2）和接汁杯（4）必须对准接汁杯扶正器（7）的中心并用拧紧手柄（1）拧紧。

没有接汁杯或盖子时将拧紧手柄置于垂直位置（高位）不会启动机器。

马达过载保护:

遇马达阻塞（异物、过硬物体、水果推料杆对加工产品的压力过大），启/停开关（11）自动切换到位置 0。

排除故障，并按启/停开关（11）（位置 1）。

如问题仍然存在，请切断设备的电源（拔除电源线插头（10））并请维修服务人员修理或联系 SANTOS 认可的零售商。

马达过热保护:

遇马达过热，启/停开关（11）自动切换到位置 0。等待马达冷却（15 - 30 分钟），然后按启/停开关（11）（位置 1）。

如问题仍然存在，请切断设备的电源（拔除电源线插头（10））并请维修服务人员修理或联系 SANTOS 认可的零售商。

接触工具保护:

只有当上盖和接汁杯正确放在接汁杯扶正器（7）上并且拧紧手柄位于关闭和锁定位置时离心机才能够启动。

松开上盖（2）的拧紧手柄（1）会使机器停机以及旋转元件停止不动 3 秒。

重新运行离心机需要重新按启/停开关（11）（位置 1）。

电网断电会使启/停开关（11）停止（位置 0）。

维修



电容放电:

在对离心机采取任何干预之前，必须切断设备的电源并让马达的启动电容放电：

使用绝缘手柄螺丝刀触碰电容（13）的 2 条连线；看到电弧即让电容放电。

备件:

重要： 严禁使用经 SANTOS 认证的原厂配件以外的零配件。

本机器无需任何特殊保养，其齿轮终身润滑。

但如维修时需要更换零件，如电气组件，如启动电容和启动继电器。在此情形下，请根据设备的工作电压参考专用组件清单（见随机交付的保修卡或设备下方的铭牌）。

刨菜板（14）和离心篮组件（5）可被视作磨损件。

为使机器正常运行，建议还有检查锁定膜片（15）是否正常，尤其是没有任何撕裂痕迹。还请检查弹性体传动齿轮（17）是否正常，尤其是没有任何撕裂痕迹。



如欲 **订购零配件**（见使用说明书末尾分解图上的编号），请明确指出在设备下方注明的**型号、设备序列号和电气特性**。

保养:**重要：**

- 在所有情形下，停止设备并拔除设备的电源线（10）。
- 禁止用高压水或射流清洗

- 使用后，请用清水或专用洗碗产品清洗离心篮组件、榨汁杯、上盖、果渣桶、推料杆、榨汁杯扶正器。然后冲洗并晾干。请勿使用研磨性产品或织物清洗离心篮组件。
- 用软湿海绵清洗马达组件的底座和壳体，然后晾干。

**注意：**

为更方便清洗，请勿让食物留在榨汁杯（4）、整个离心篮（5）、盖子（2）和水果推进杆（3）中变干。

建议工作结束后立即将设备中的所有这些颗粒清洗干净。

故障排除帮助

准确识别停机原因

设备无法启动:

- 检查: 电源、电源线状态,
- 检查: 接汁杯在马达组件上的位置, 上盖在接汁杯上的位置、上盖上的拧紧手柄是否锁定。

设备因马达发热而停机:

(马达组件处的金属板是热的)

- 激活位置 0 上的启停按钮 (11)、拔除电源插头并遵循“马达过热保护”章节中的各点。

设备因过热而停机:

见“马达过载保护”章节

设备空转时振动:

这个振动是由不平衡引起的, 而不平衡可能由以下原因引起:

- 离心篮 (5) 安装不正确, 请检查其位置是否正确
- 离心篮 (5) 形状受损, 请检查并在必要时更换。

参考标准

离心机# 50符合欧洲标准规定:

- EC (欧洲)。
- UL (美国) 和 cUL (加拿大)。
- NSF (美国)。

技术特性 (1)

电网:		
电源电压 (V)	220-240	110-120
频率 (Hz)	50 / 60	50 / 60
启动电容 (μF)	50 μF -260V	250 μF -160V
启动继电器 (SANTOS 编号)	50545	50545B
马达:		
消耗功率 (kW)	0,6	0,8
消耗电流 (A)	3.5	8.5
马达速度 (转/分)	3000 / 3600	3000 / 3600
停机时间	最大 3 s	最大 3 s
噪音 (dBA) 3000 转/分时测得的 LAeq, dB, ref 20 μPa (2)	65	65
尺寸和重量		
高 (mm)	450	
宽 (mm)	260	
深 (mm)	470	
净重 (kg)	15.5	
装运重量 (kg)	16.5	
容器容量 (升)	7.5	
出汁口高度 (mm)	200	
加工产品的温度	最低: 4°C 最高 120°C	

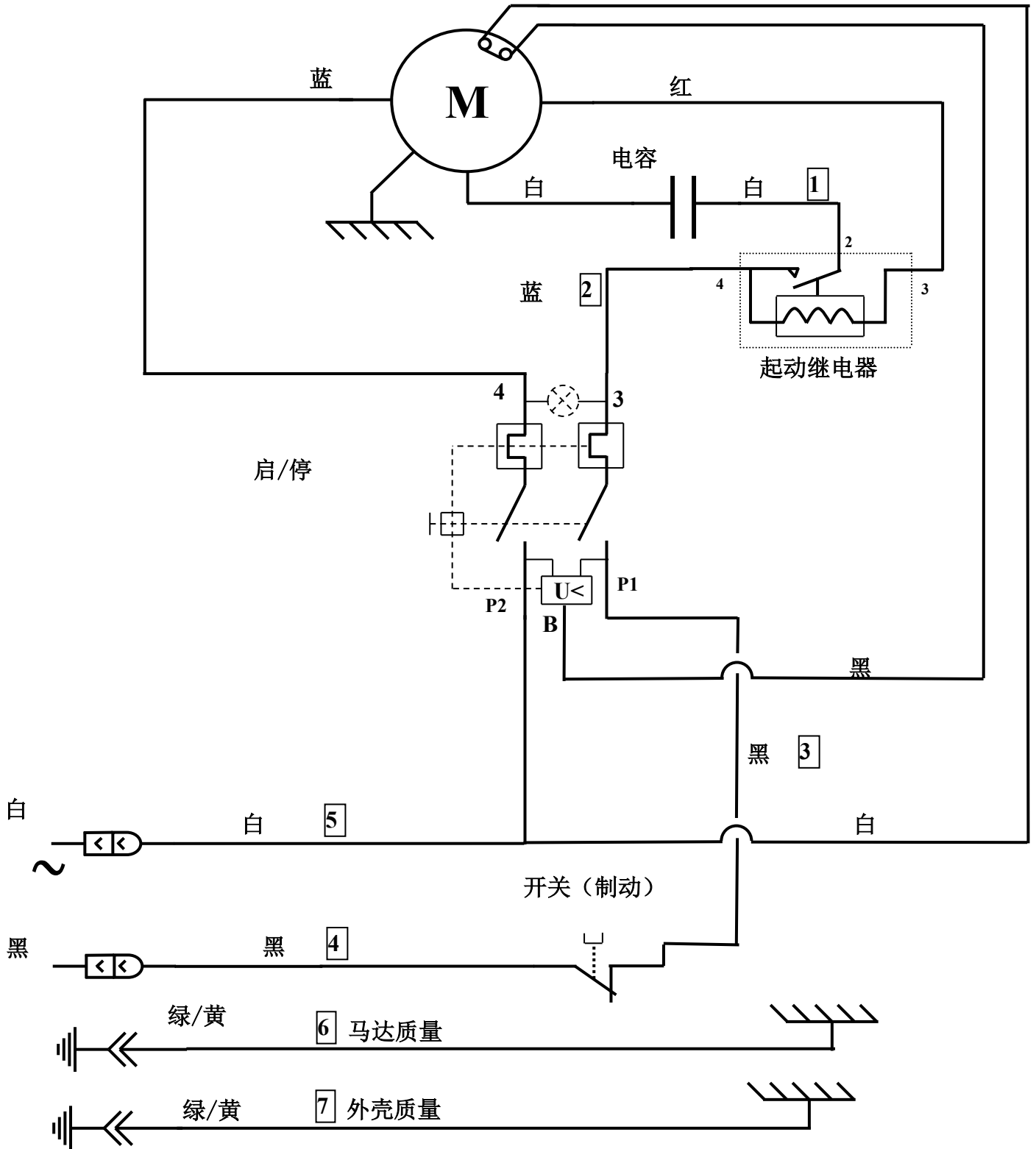
(1) 这些数值仅供参考。设备准确的电气特性标在铭牌上。

(2) 按 ISO 11201:1995 和 ISO 4871:1996 标准在设备工作位置发射声压测得的噪音水平。

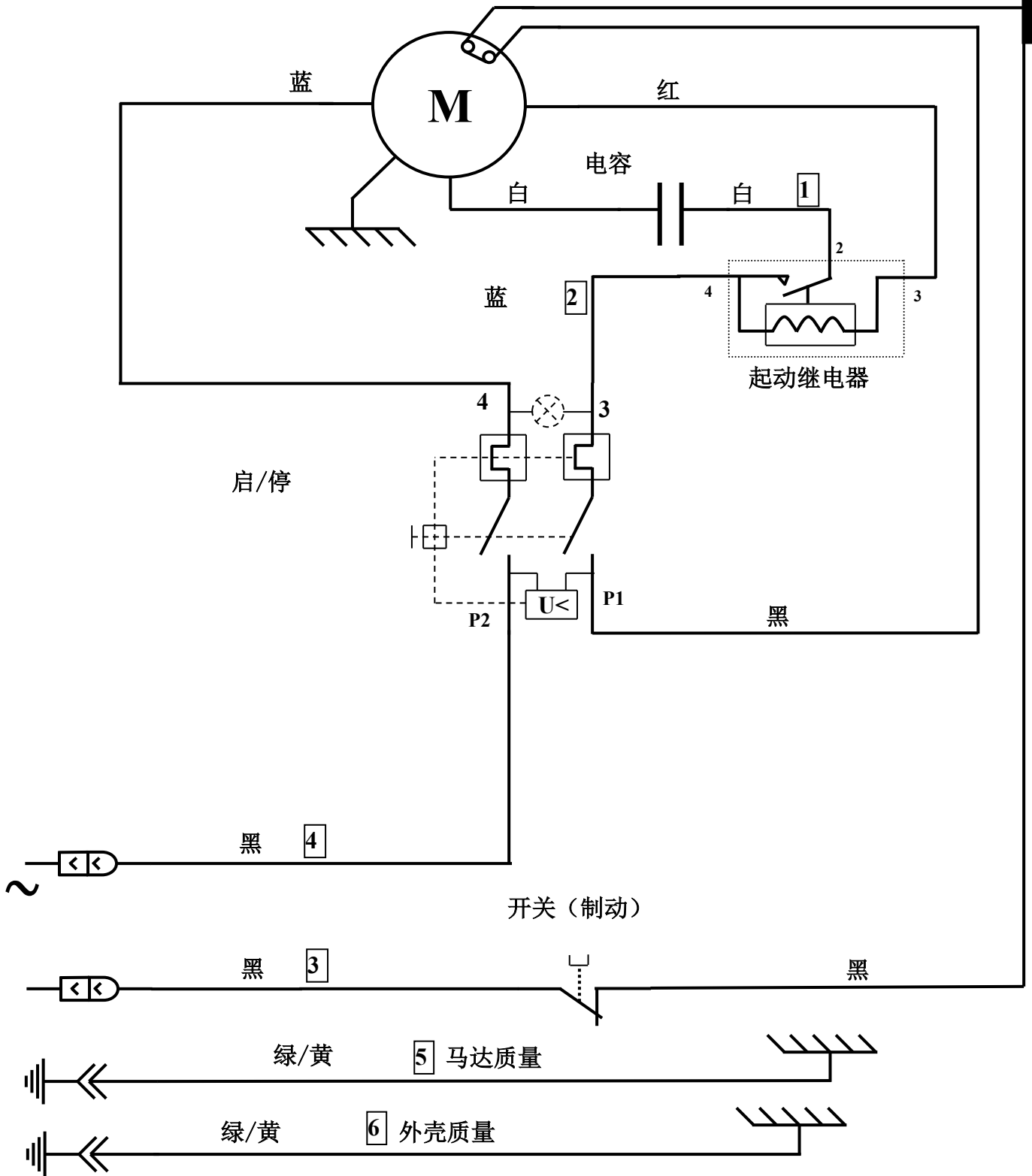
将设备置于距离地面 75cm 的工作平面上。话筒对着设备，距离地面 1.6m，距离设备 1m。

电气图

电气图: 100-120V 50/60Hz



电气图: 220-240V 50/60Hz



设备元件翻译表

记号	F
1	拧紧手柄
2	盖子
3	推料杆
4	接汁杯
5	离心篮
6	果渣桶
7	接汁杯扶正器
8	传动装置
9	拧紧杆
10	电源线
11	启/停开关
13	电容
14	刨菜板
15	锁定膜片
16	铭牌
17	传动齿轮

图

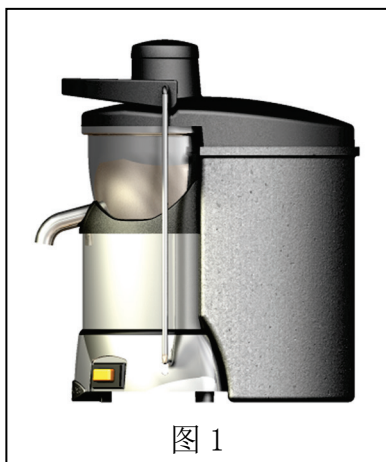


图 1



图 2

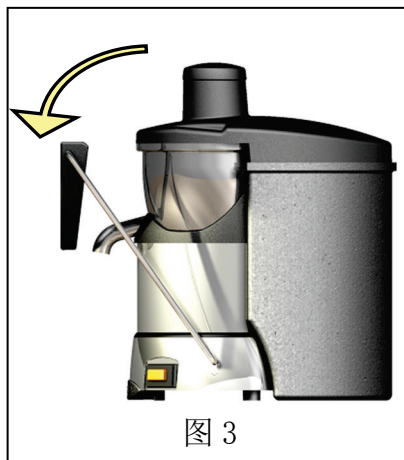


图 3

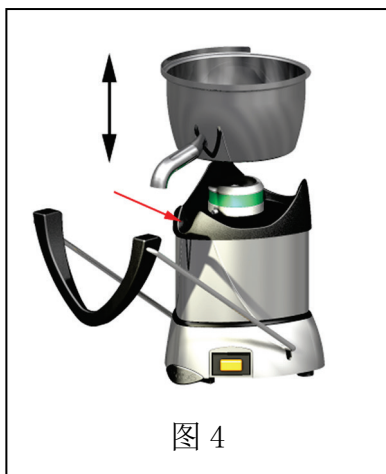


图 4



图 5



图 6

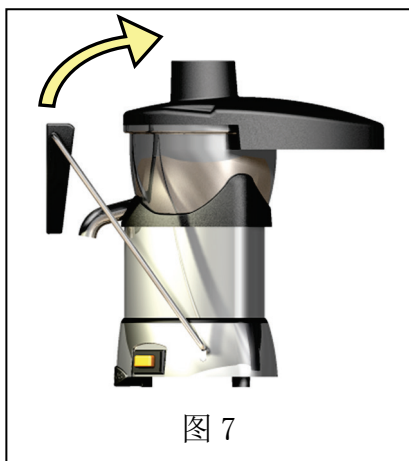


图 7

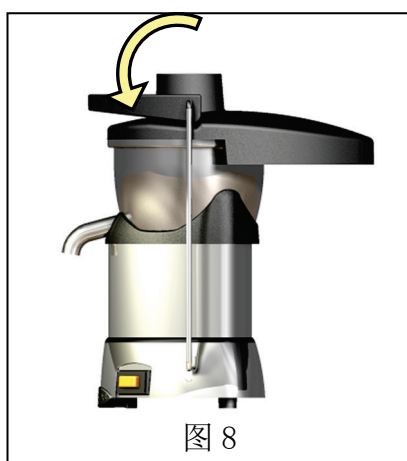
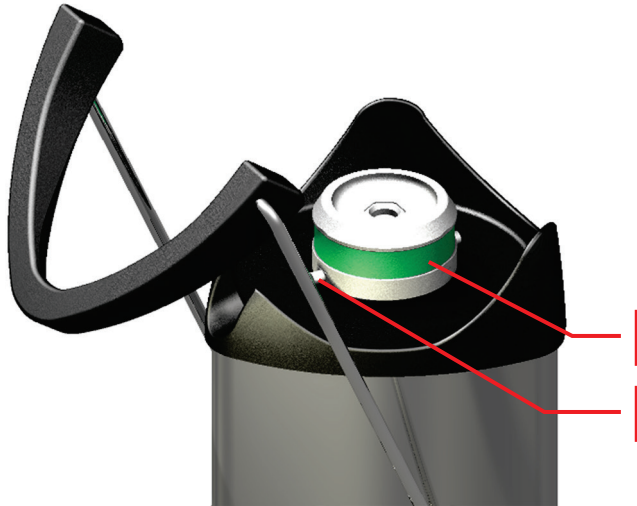
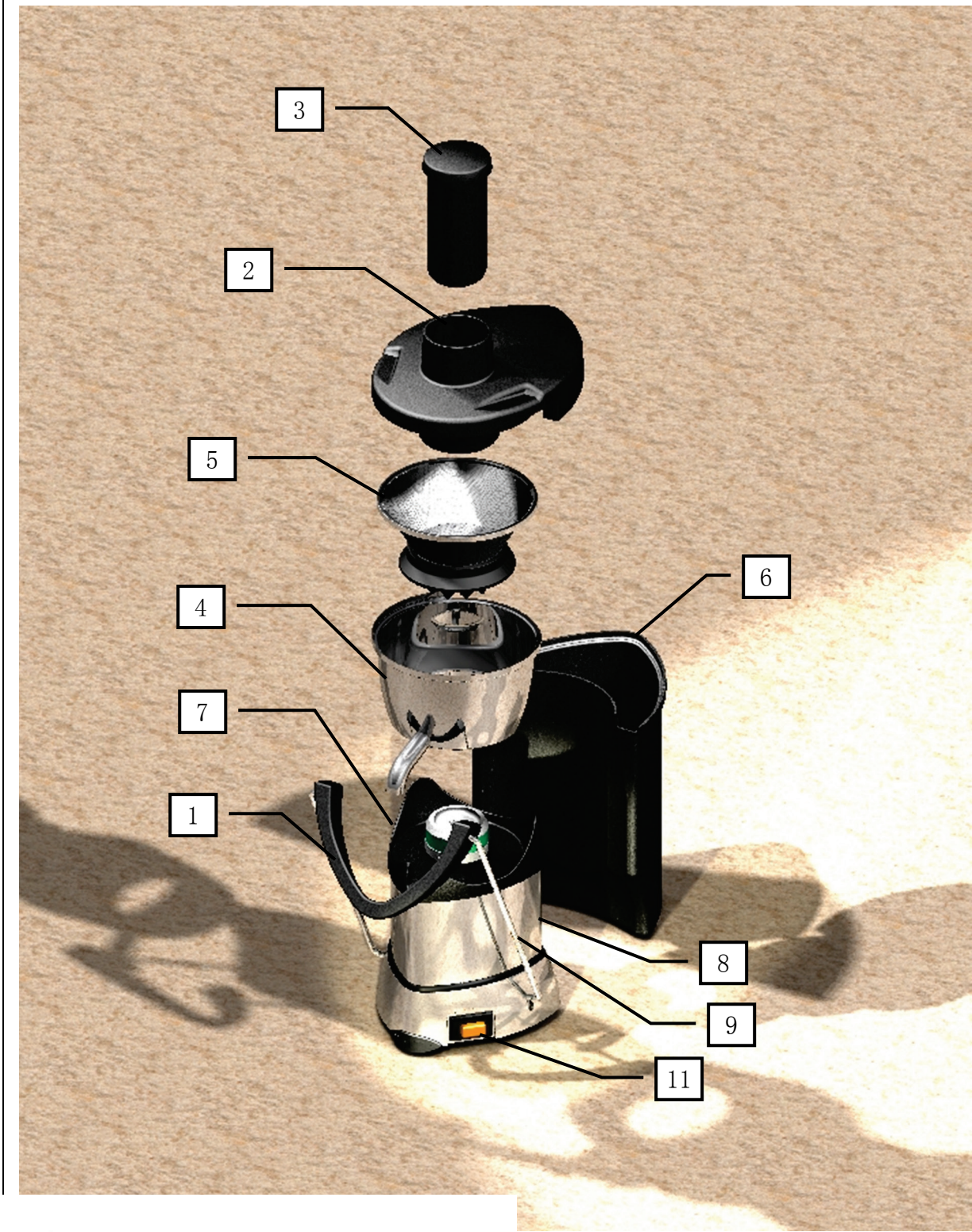


图 8



保修证明

保修

自 95 年 1 月 1 日起，我们的全部设备**都符合 CE 认证并具有 CE 标识**。保修期为自铭牌上的制造日期起**二十四个月**，但不包括（由一个转子和一个定子组成的）异步马达，后者的保修期为制造日期起 5 年。保修范围严格限于免费更换被我们认定为因故障或制造缺陷而损坏的属于相关设备的一切原厂配件。不包括未按每台设备随附的规则（使用说明书）安装或使用或明显缺乏保养或不遵守电气安全基本规则所造成的损坏。保修不包括正常磨损。须将故障零件以邮资已付的方式寄回我们的工厂，并随附一份列有设备序列号的**合格声明书复印件**，我们即会更换保修期内的零件。配有**铭牌**的所有产品符合 CE 认证，并且合格声明书中有副图（系列号、制造日期、电气特性……）。遇经认定仅能在我厂修理的严重损坏，且**经我维修部事先同意**，保修期内的任何设备将由分销商以邮资已付的方式寄到我处。遇修理或大修保修外的设备，往返运输费用由分销商承担。零件和人工按现行费率收取（零件费率-人工小时费率）。可事先提供估算单。

未配置 SANTOS 原装磨刀的咖啡磨豆机不在保修范围内。意式咖啡磨豆机的保修、修理、大修条件见专门的说明。SANTOS 的全部责任以交付产品的售价及有缺陷产品的修理为限，故我们的保修不会延伸至支付罚款、赔偿包括一切产品不合格或缺陷引起的直接或间接损害。

遇保修期内发现缺陷，除 SANTOS 另行书面同意外，分销商须向客户指出停止使用有缺陷的产品。如继续使用 SANTOS 概不承担任何责任。

设备铭牌

样本
未与设备一同交付的所有文件。

已打印、传真、下载