

PICADORA DE CARNE Nº 12-8 y Nº 12-12

MANUAL DE UTILIZACIÓN Y DE MANTENIMIENTO



IMPORTANTE: documentos incluidos en este manual y que deben conservarse:

- DECLARACIÓN “CE” DE CONFORMIDAD
- CERTIFICADO DE GARANTÍA

Traducción de la versión original



Leer el manual de utilización antes de desembalar el aparato

Coffee grinders - Fruit juicers - Mixers - Blenders - Drinks dispensers - Planetary mixers
Cheese graters - Ice crushers - Mincers - Vegetable slicers – Dough mixer
Molinillos de café - Licuadoras - Batidoras - Mezcladoras - Distribuidoras de bebidas - Batidoras
mezcladoras - Amasadoras - Ralladores de queso - Trituradoras de cubitos de hielo - Picadoras
de carne - Cortadoras de verduras

MODELOS CON PATENTE FRANCESA E INTERNACIONAL
INTERNATIONALLY PATENTED MODELS

ÍNDICE

DECLARACIÓN “CE” DE CONFORMIDAD	3
MEDIDAS DE PROTECCIÓN IMPORTANTES.....	4
CONTRAINDICACIONES:	4
CONEXIÓN ELÉCTRICA:	5
1ª PUESTA EN MARCHA	5
RECICLAJE DEL PRODUCTO AL FINALIZAR SU VIDA ÚTIL	6
DESCRIPCIÓN DEL APARATO	7
USO DEL APARATO	7
PUESTA EN MARCHA:	7
Preparación y utilización:.....	7
Paro del aparato:	8
Desmontaje después de su utilización:	8
LIMPIEZA:.....	9
MANTENIMIENTO	9
Piezas de recambio:	9
DETECCIÓN DE AVERÍAS	10
El aparato no arranca:	10
El aparato no pica correctamente la carne:	10
El aparato se detiene debido a una sobrecarga:	10
CARACTERÍSTICAS TÉCNICAS DEL APARATO	11
Esquema eléctrico.....	12
Esquema eléctrico 220-240V 50/60Hz	12
Esquema eléctrico 100-120V 50/60Hz	13
FIGURAS	14
CERTIFICADO DE GARANTÍA	17
PLACA DE CARACTERÍSTICAS DEL APARATO	17

DECLARACIÓN “CE/UE” DE CONFORMIDAD

EL FABRICANTE:

SANTOS SAS - 140-150, Av. Roger SALENGRO 69120 VAULX-EN-VELIN (LYÓN) FRANCIA

Declara que el aparato destinado a ser comercializado en el mercado profesional, denominado a continuación:

Denominación: **PICADORA DE CARNE**
Número de tipo: **12-8, 12-12**

cumple con:

- las disposiciones reglamentarias definidas en el anexo 1 de la directiva europea “máquinas” **nº2006/42/CE**, y con las legislaciones nacionales correspondientes.
- las disposiciones reglamentarias de las siguientes directivas y reglamentos europeos:
 - Nº 2014/35/UE (Directiva baja tensión)
 - Nº 2014/30/UE (Directiva CEM)
 - Nº 2011/65/UE (Directiva RoHS)
 - Nº 2012/19/UE (Directiva DEEE)
 - Nº 1935/2004/CE (Reglamento) sobre los materiales y objetos destinados a entrar en contacto con alimentos
 - Nº 10/2011/UE (Reglamento) sobre materiales y objetos plásticos destinados a entrar en contacto con alimentos

Normas europeas armonizadas utilizadas para otorgar presunción de cumplimiento de los requisitos esenciales de las directivas citadas anteriormente:

- **NF EN 12331+A1: 2010**, Maquinaria para la industria alimentaria – **Picadoras** - Prescripciones relativas a seguridad e higiene.
La presente Norma europea es una norma de tipo C, tal y como se define en la guía EN ISO 12100. Cuando las disposiciones de la presente norma de tipo C sean distintas de las mencionadas en las normas de tipo A o B, las disposiciones de la norma de tipo C prevalecerán sobre las disposiciones de las demás normas. La presente norma proporciona los medios para cumplir con los requisitos de la directiva “máquinas” nº2006/42/CE, (ver anexo ZA)
- **NF EN ISO 12100-1: 2010**: Seguridad de las máquinas - Principios generales para el diseño
- **NF EN 60204-1: 2018**: Dispositivos de seguridad de las máquinas - Equipo eléctrico de las máquinas - Requisitos generales
- **NF EN 1672-2: 2020**, Maquinaria para procesamiento de alimentos – Conceptos básicos – Requisitos de higiene.
- **NF EN 60335-1: 2013** - Seguridad de los aparatos electrodomésticos y análogos
- **EN 60335-2-64: 2004** Parte 2-64: Requisitos particulares para máquinas de cocina eléctricas de uso colectivo

En VAULX-EN-VELIN el: **01/11/2022**

Cargo del firmante: **PRESIDENTE DIRECTOR GENERAL**

Nombre del firmante: **Aurélien FOUQUET**

Firma:



MEDIDAS DE PROTECCIÓN IMPORTANTES

Cuando use esta máquina o cualquier otro electrodoméstico, siga siempre las precauciones básicas de seguridad.

Leer todas las instrucciones.

Nota: Para una mejor comprensión de los siguientes apartados, remitirse a los esquemas situados al final del manual.

CONTRAINDICACIONES:



1. No utilizar el aparato para:
 - picar carne no deshuesada.
 - triturar huesos o carne congelada.
2. No utilizar rejillas cuyas perforaciones tengan un diámetro igual o superior a 8 mm.
3. El aparato no debe utilizarse con rejillas y cuchillas distintas de las recomendadas por la empresa SANTOS.
4. Por razones de protección contra los riesgos de electrocución, nunca sumerja la base en agua ni en ningún otro líquido.
5. Está prohibido limpiar este aparato con chorro de agua o con agua a presión.
6. La base no debe sumergirse en agua.
7. No utilizar el aparato con el cable de alimentación dañado. Debe ser sustituido por un proveedor autorizado por SANTOS o por la empresa SANTOS, o bien por personas con cualificación similar con el fin de evitar cualquier peligro.
8. Desenchufe el aparato antes de realizar cualquier intervención en él; limpieza, cuidados, mantenimiento.
9. No se debe bajo ningún concepto hacer funcionar el aparato sobre una superficie con una inclinación superior a 10° con respecto al plano horizontal. Las patas de la máquina deberán estar siempre firmemente apoyadas sobre la superficie.
10. Está prohibido utilizar piezas de recambio que no sean las originales certificadas por SANTOS.
11. No enchufe varios aparatos a una misma toma de corriente.
12. No utilice el aparato en exteriores.
13. No coloque el aparato cerca o encima de una fuente de calor.
14. Este aparato es un aparato profesional, destinado exclusivamente a una utilización profesional. No está previsto para una utilización doméstica.
15. Este aparato no ha sido previsto para ser utilizado por personas (incluidos niños) cuyas capacidades físicas, sensoriales o mentales se vean reducidas, ni por personas desprovistas de experiencia o de conocimientos, salvo si éstas han podido beneficiarse de supervisión o de instrucciones previas

referentes a la utilización del aparato por parte de una persona responsable de su seguridad.

Será conveniente vigilar a los niños para asegurarse de que no juegan con el aparato.

CONEXIÓN ELÉCTRICA:

- La alimentación eléctrica del aparato está disponible en 2 voltajes monofásicos:
 - 110-120 V, 50/60 Hz:
 - 220-240 V, 50/60 Hz:

Protección de línea: el aparato debe conectarse a una toma de corriente estándar de 2 polos + tierra. La instalación debe contar con un disyuntor diferencial y un fusible calibrado a 16 A. **La conexión a tierra del aparato es obligatoria.**

ATENCIÓN:



- Antes de enchufar el aparato, compruebe que la tensión de la red eléctrica coincide con la de su aparato. Su valor está indicado:
 - en la placa de características situada debajo del aparato.
 - o en la placa de características que aparece en la última página de este manual.
- Si el cable de alimentación está deteriorado, debe ser cambiado por un proveedor autorizado por SANTOS o por la empresa SANTOS, o bien por personas con cualificación similar con el fin de evitar cualquier peligro.

ATENCIÓN: Comprobar que el interruptor marcha / parada (14) esté en **posición “0-Parada”** antes de conectar la clavija del cable de alimentación a la toma de corriente de la red.



1ª PUESTA EN MARCHA

Limpiar cuidadosamente las piezas destinadas a estar en contacto con los alimentos (Fig. 2).

- El cuerpo picador (1) y el tornillo de bloqueo (2).
- La tuerca (6), la rejilla (5), la cuchilla (4) y el tornillo transportador (3).
- Lavar las piezas con un producto lavavajillas convencional o en el lavavajillas.



RECICLAJE DEL PRODUCTO AL FINALIZAR SU VIDA ÚTIL



Este aparato lleva el símbolo del reciclaje relativo a los residuos de equipos eléctricos y electrónicos. Eso significa que un sistema de recogida selectiva debe ocuparse de este producto, en conformidad con la directiva 2012/19/UE (DEEE) – parte Aparatos Profesionales – para que pueda ser reciclado o desmantelado y así reducir cualquier impacto sobre el medioambiente.

Para más información, puede contactar con su proveedor o con la Sociedad SANTOS.

Para la eliminación o el reciclaje de los componentes del aparato, diríjase a una empresa especializada o póngase en contacto con la sociedad SANTOS.

Los productos electrónicos que no hayan sido objeto de la recogida selectiva suponen un peligro potencial para el medioambiente.

Los materiales de embalaje deben eliminarse o reciclarse en conformidad con la reglamentación vigente.

DESCRIPCIÓN DEL APARATO

- Las picadoras de carne N° 12-8 y N° 12-12 están destinadas a las cocinas, restaurantes, establecimientos de comida preparada, carnicerías, charcuterías...
- Se componen de un bloque motor con carrocería de acero 18/10 y de un conjunto para picar la carne con “corte simple”.
- Los aparatos sirven para preparar: Carne picada y hamburguesas, patés, carne para salchichas, picadillo de pescado, preparaciones para pastelería...

Picadora de carne 12-8 (Rejillas estándar Ø 62 mm)

El aparato está formado por un conjunto para picar la carne que incluye un cuerpo picador, un tornillo transportador y una tuerca de apriete de rejillas de aluminio alimentario.

Incluye:

- 3 rejillas de acero inoxidable, **Ø 62 mm**, perforadas con agujeros de: Ø 3, Ø 4,5 y Ø 8 mm
- 1 cuchilla autoafiladora de acero inoxidable

También puede adquirirse opcionalmente: un juego compuesto por tres embudos para salchichas N° 8 (Instrucciones de uso suministradas con el juego de accesorios).

Producción: 70 kg/hora en función del tipo de rejilla y de la carne empleada.

Picadora de carne 12-12 (Rejillas estándar Ø 70 mm)

El aparato está formado por un conjunto para picar la carne que incluye un cuerpo picador, una tuerca de apriete de rejillas de acero inoxidable y un tornillo transportador de plástico alimentario.

Se suministra con:

- 3 rejillas de acero inoxidable, **Ø 70 mm**, perforadas con agujeros de: Ø 3, Ø 4,5 y Ø 8 mm
- 1 cuchilla autoafiladora de acero inoxidable

También puede adquirirse opcionalmente: un juego compuesto por tres embudos para salchichas N° 12 (Instrucciones de uso suministradas con el juego de accesorios).

Producción: 140 a 200 kg/hora en función del tipo de rejilla y de la carne empleada.

USO DEL APARATO

PUESTA EN MARCHA:

Atención: La carne debe estar deshuesada y cortada a trocitos antes de introducirla en el conducto de introducción.

Preparación y utilización:



1. Introducir el tornillo transportador (3) con la arandela de fricción (7) en el cuerpo picador (1) (Fig. 3). Compruebe la presencia de esta arandela de fricción en el eje de arrastre hexagonal para evitar que se deterioren prematuramente las piezas en contacto durante el funcionamiento.
2. Montar la cuchilla (4) en el cuadro del tornillo (3).
3. Colocar la rejilla perforada (5) con los agujeros del diámetro apropiado en función del trabajo que vaya a realizar y ajustarla con respecto a la pestaña antirrotación (15) del cuerpo picador (1) (Fig. 4.a – 4.b).
4. Enroscar la tuerca (6) en la rosca del cuerpo picador (1) y bloquear el conjunto.
5. Colocar el conjunto del cuerpo picador en la contera del motor (8) y apretar el tornillo de bloqueo (2) (Fig. 5, Fig. 6).
6. Disponer la bandeja para carne (10) centrada en el conducto de introducción del cuerpo picador (1) y apoyada sobre los topes (13) (Fig. 7).
7. Cortar los productos que se van a tratar y colocarlos en la bandeja (10).
8. Girar el interruptor de marcha / paro (14) hasta la posición “1”.
9. Colocar un recipiente debajo de la rejilla (5) para recibir los productos picados.
10. Introducir los trozos de producto en el conducto de introducción del cuerpo picador (1) y empujarlos con el pisón (11).

NOTA:

En caso de bloqueo durante la operación, existe la posibilidad de poner en marcha el motor en el sentido inverso para provocar el desbloqueo del tornillo transportador (3). Colocar el interruptor de Marcha/Paro (14) en la posición “**marcha atrás**” “**R**” **para resolver el bloqueo**

Si el problema persiste tras algunas pruebas, se aconseja parar el aparato colocando el interruptor (14) en la posición “**0**” y desenchufar el cable de alimentación (12) del aparato. Proceder a la limpieza y desbloqueo del tornillo transportador.

Paro del aparato:

Para parar el aparato:

1. gire el interruptor (14) hasta la posición “**0**”.
2. desenchufe la clavija de la toma de la red (12).

Desmontaje después de su utilización:

IMPORTANTE:

- **En todos los casos, parar el aparato y desconectar el cable de alimentación (12) (Fig. 1).**
1. Sacar el pisón (11) y la bandeja para carne (10) del conducto de introducción del cuerpo picador (1) (Fig. 1).
 2. Desenroscar el tornillo de bloqueo (2) (Fig. 6).
 3. Retirar el conjunto del cuerpo picador (1) de la contera del motor (8).
 4. Desbloquear y desenroscar la tuerca (6) de la rosca del cuerpo picador (1).
 5. Desmontar la rejilla perforada (5), la cuchilla (4) y el tornillo transportador (3) con la arandela de fricción (7) (Fig. 2).

LIMPIEZA:

IMPORTANTE:



- **Detener el aparato y desenchufar su cable de alimentación.**
- **Este aparato no debe limpiarse con chorro de agua ni aire a presión.**
- El bloque motor (9) no debe sumergirse en agua.

Se recomienda limpiar el aparato nada más terminar el trabajo.

La limpieza será más fácil si se realiza antes de que los restos de los alimentos se sequen en el cuerpo picador (1), la rejilla perforada (5), la cuchilla (4) y el tornillo transportador (3).

Limpiar el bloque motor (9) con una esponja suave y húmeda, secándolo a continuación.

MANTENIMIENTO



Antes de realizar cualquier intervención en el aparato, es imperativo desenchufarlo de la corriente.

Piezas de recambio:



IMPORTANTE: Está prohibido utilizar piezas de recambio que no sean las originales certificadas por SANTOS.

Esta máquina no requiere ningún mantenimiento particular, ya que los rodamientos han sido engrasados de por vida.

En caso de tener que sustituir una pieza de desgaste, como los componentes eléctricos, las juntas o cualquier otro tipo de elemento, remitirse a la lista de componentes (ver despiece al final de este manual).

nota: conjunto reductor (el tornillo sin fin y la rueda deben sustituirse al mismo tiempo. Se recomienda sustituir también las juntas del reductor).

Para **cualquier pedido de piezas de recambio** (ver referencias al final del presente manual), indíquese:

- **el tipo,**
- **el número de serie del aparato y**
- **las características eléctricas**

que aparecen debajo del aparato.

DETECCIÓN DE AVERÍAS

Identificar exactamente la causa de la parada del aparato.

El aparato no arranca:

- Comprobar: la toma de corriente y el estado del cable de alimentación (12).
- Verificar el estado del condensador.
- Comprobar el estado del relé de arranque.
- Comprobar que el protector térmico no se haya activado debido a una sobrecarga (Fig. 8).

Si el problema persiste, poner el aparato fuera de tensión (desenchufar la clavija del cable de alimentación (12)) y pedir la intervención de una persona del servicio de mantenimiento, o ponerse en contacto con un distribuidor autorizado SANTOS.

El aparato no pica correctamente la carne:

- Comprobar el estado de desgaste de la rejilla y de la cuchilla.
- Comprobar que la cuchilla se haya colocado correctamente en el tornillo transportador (la parte afilada de la cuchilla debe quedar del lado de la rejilla).

El aparato se detiene debido a una sobrecarga:

1. En caso de bloqueo del motor, colocar el interruptor de Marcha/Paro (14) en la posición **“marcha atrás” “R” para resolver el bloqueo**; si después de algunos intentos el bloqueo persistiera, colocar el interruptor de Marcha/Paro (14) en la posición **“0”** para pararlo, desenchufar la clavija del cable de alimentación (12). Desmontar el cuerpo picador completo y proceder a su limpieza.
2. El motor está protegido por un protector térmico amperimétrico de sobrecarga situado debajo del aparato. En caso de sobrecarga, se activa este disyuntor y provoca la parada del motor y el corte de la alimentación eléctrica. Para volver a poner en marcha el motor se deberá rearmar manualmente el disyuntor (Fig. 8).

CARACTERÍSTICAS TÉCNICAS DEL APARATO

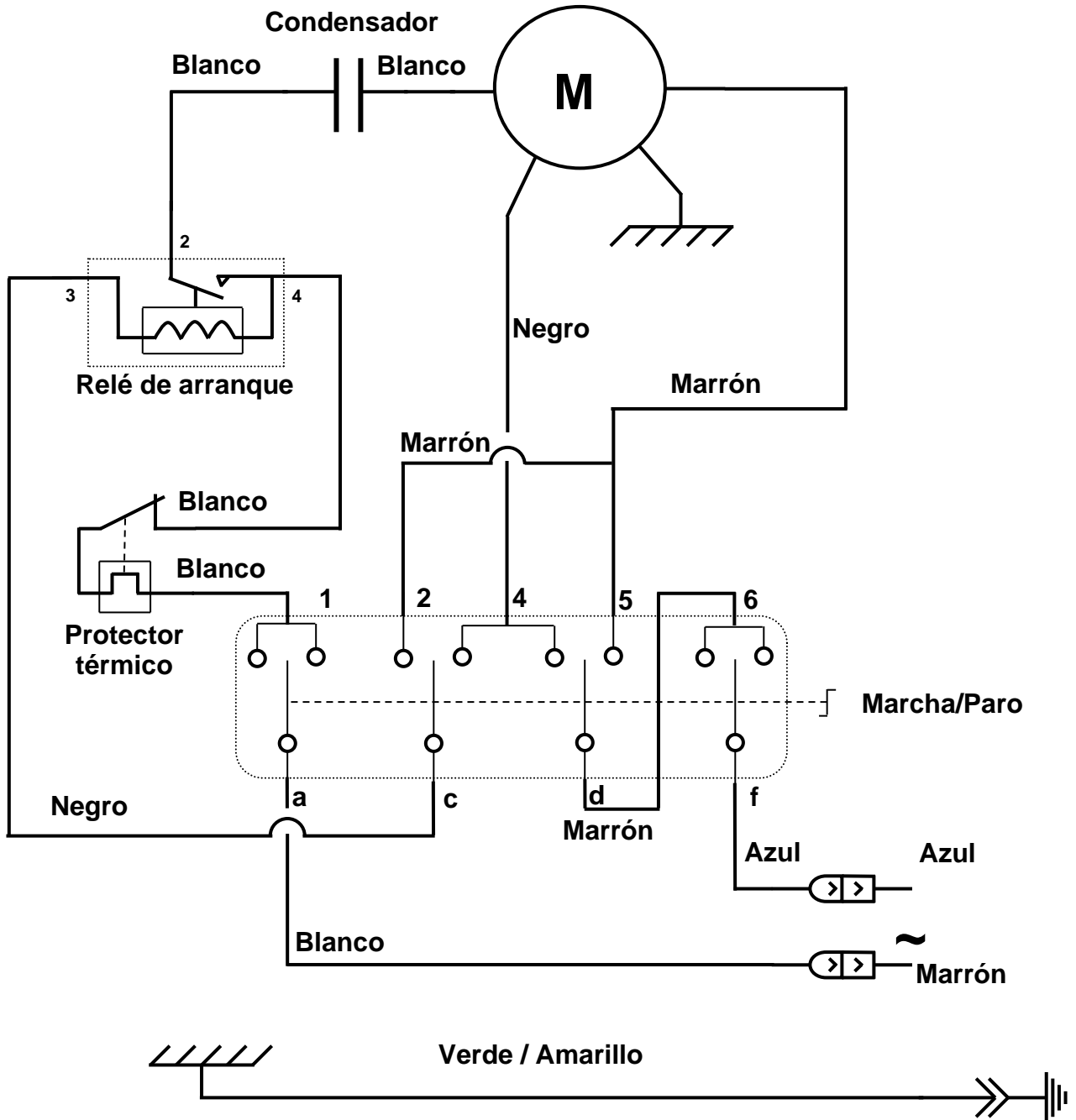
Modelo		N° 12-8	N° 12-8	N° 12-12	N° 12-12
Tensión de alimentación	(V)	220-240	100-120	220-240	100-120
Frecuencia	(Hz)	50 / 60			
Motor: Potencia Potencia absorbida	(W)	600	650	600	650
Velocidad del tornillo transportador:	(r.p.m.)	140 a 50Hz		170 a 60Hz	
Dimensiones: Altura	(mm)	430			
Anchura	(mm)	260			
Profundidad	(mm)	350			
Dimensiones útiles de la Bandeja para carne	(mm)	Altura 42 x Anchura 218 x Longitud 306			
Dimensiones Rejillas utilizadas	(mm)	62		70	
Masa: Peso neto	(kg)	17		19	
Peso embalado	(kg)	18		20	
Ruido: (2)	(dBA)	63		63	

- (1) Estos valores se proporcionan a título indicativo. Los datos eléctricos exactos de su aparato figuran en la placa de características.
- (2) Nivel de ruido medido en presión acústica con el aparato en carga, a 1 m de su eje, según la normativa EN 31201.

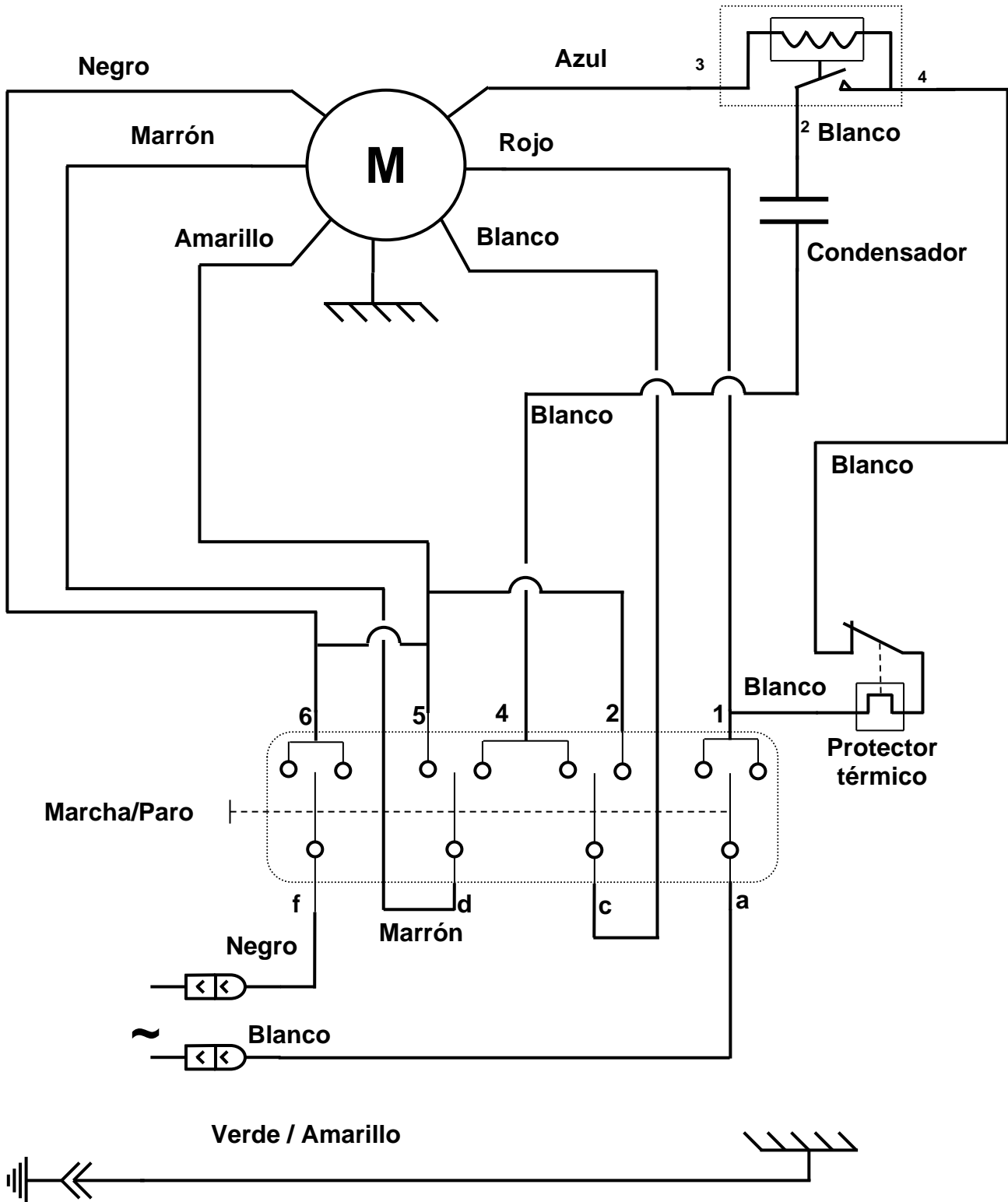
INDIC.	Descripción
1	Cuerpo picador
2	Tornillo de bloqueo
3	Tornillo transportador
4	Cuchilla
5	Rejilla
6	Tuerca
7	Arandela de fricción
8	Contera del motor
9	Bloque motor
10	Bandeja para carne
11	Empujador
12	Cable de alimentación
13	Tope de la bandeja
14	Interruptor de Marcha / Paro
15	Pestaña antirrotación

Esquema eléctrico

Esquema eléctrico 220-240V 50/60Hz



Esquema eléctrico 100-120V 50/60Hz



FIGURAS

Fig. 1

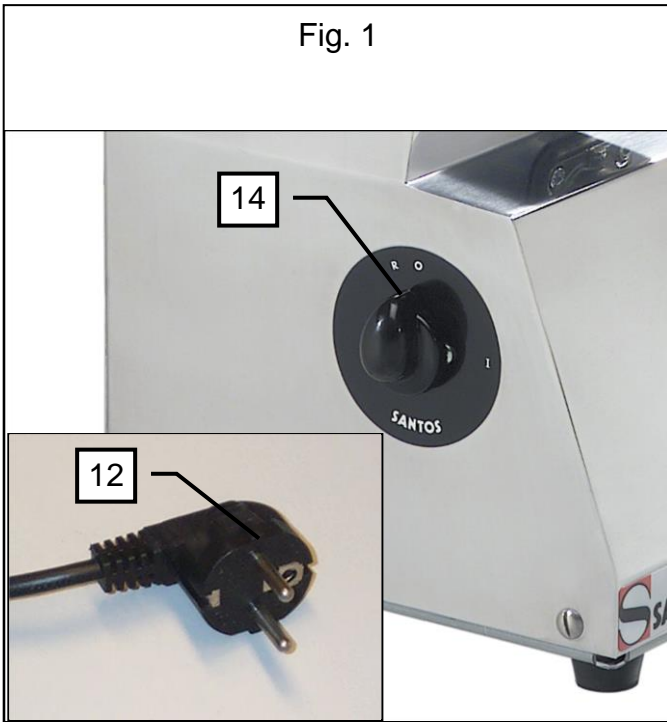


Fig. 3

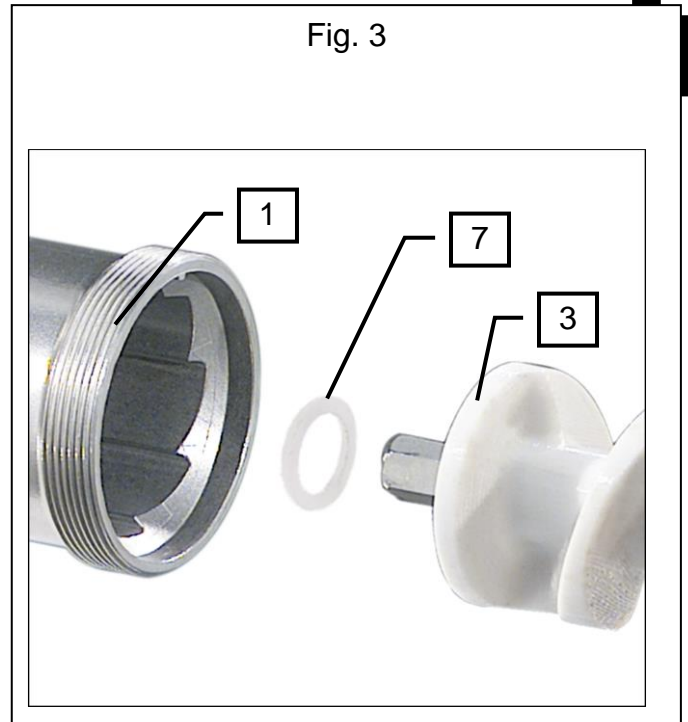


Fig. 2

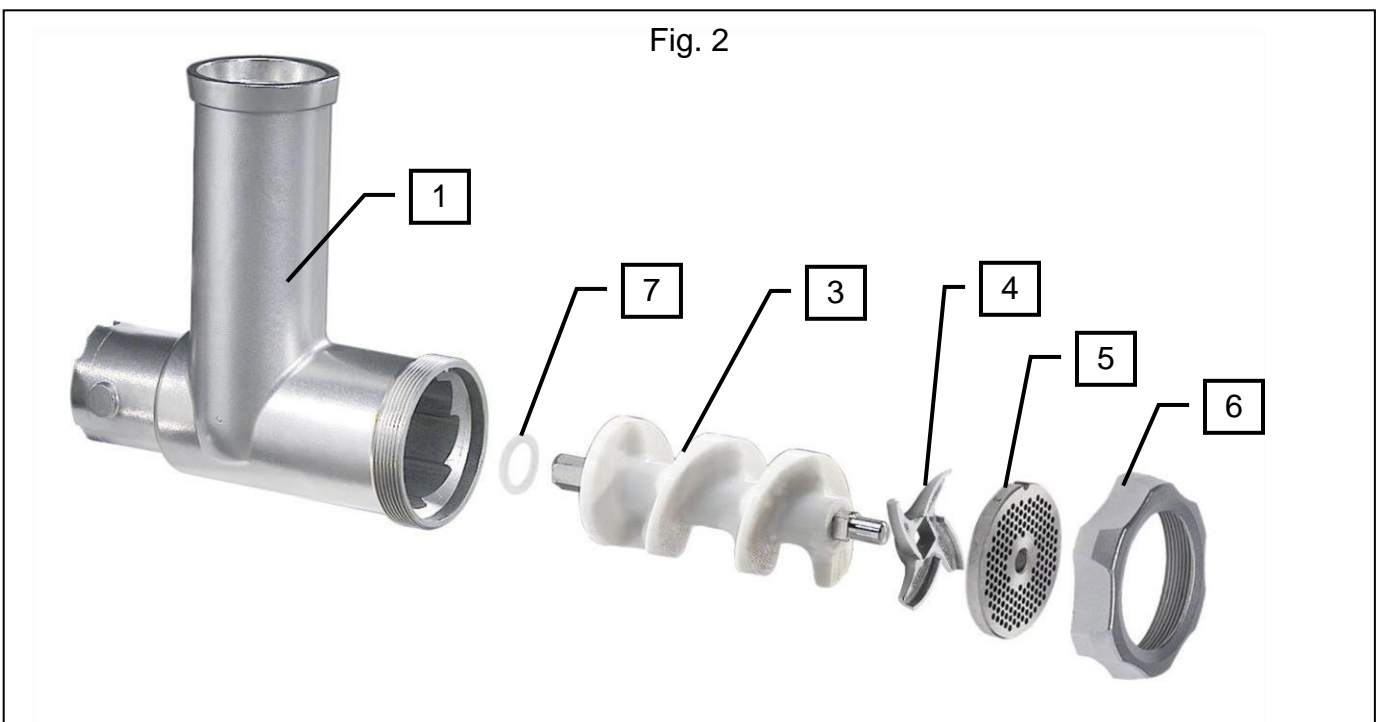


Fig. 4.a

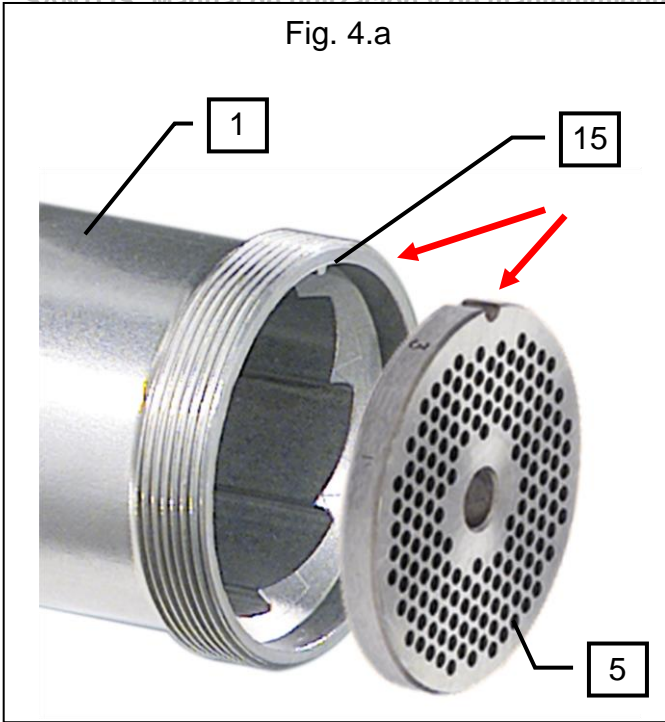


Fig. 4.b

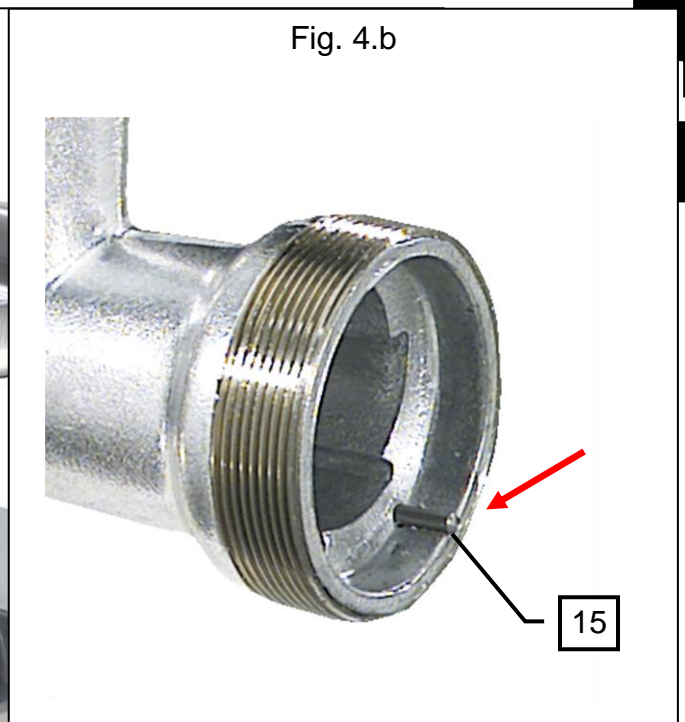
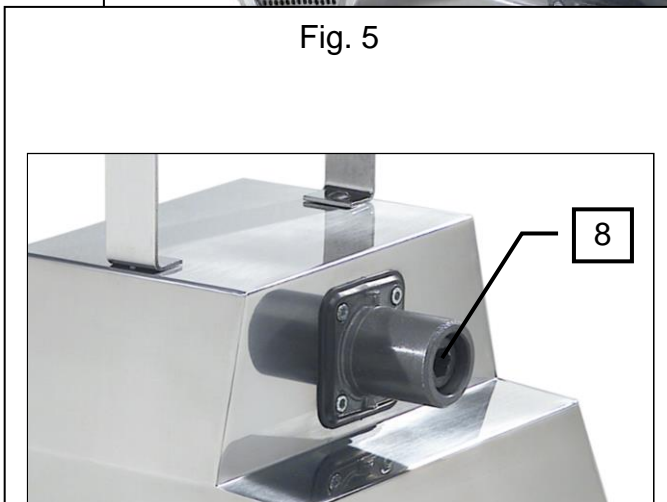


Fig. 5



3

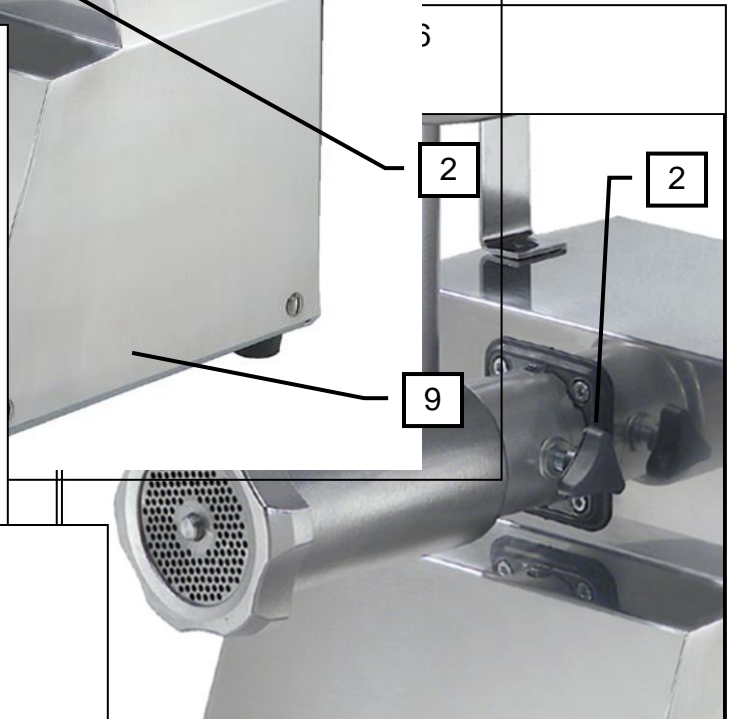
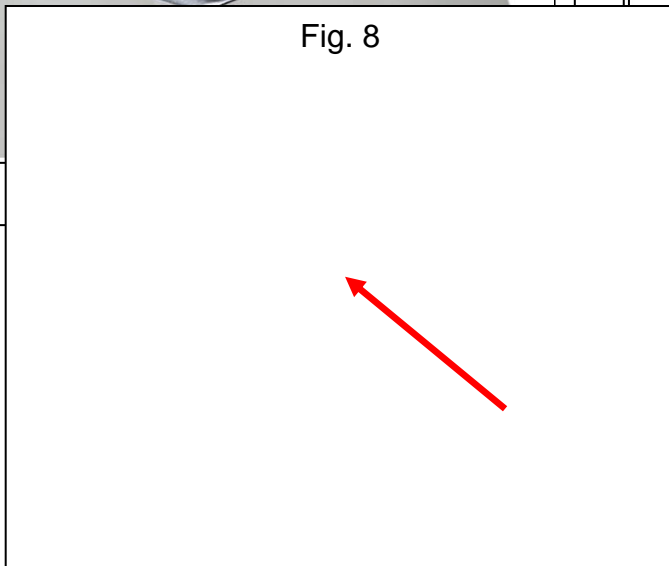


Fig. 8





CERTIFICADO DE GARANTÍA

GARANTIA / WARRANTY

Since the 01.01.95, all our appliances comply with CE and possess the CE label. Our guarantee is of 24 months from the manufacturing date mentioned on the descriptive plate, except concerning the asynchronous motors (consisting of a rotor and a stator) which are warranted for 5 years from their manufacturing date. Warranty is strictly limited to the free replacement of any part of origin recognized by us as defective due to a defect or building default and identified as belonging to the concerned appliance. Warranty does not apply to damages resulting from installation or use non-complying with our appliance data sheet (user's manual) or in case of an evident lack of maintenance or disrespect of elementary security electric rules. It does not apply in case of regular wear and tear. Any replacement of parts under warranty will be realized after return of the defective part in our workshops, postage paid, supported by a copy of a conformity statement on which appears the serial number of the appliance. Every appliance is equipped with a descriptive plate conforming to the EC recommendations and of which a duplicate exists in the conformity statement (serial number, manufacturing date, electrical characteristics ...). In case of serious damage judged repairable only in our workshops, and after prior consent from our departments, any appliance under guarantee is sent by the Distributor, carriage paid. In case of repairs or reconditioning of appliances not under guarantee, the round trip transport is payable by the distributor. The parts and workforce are invoiced at the current rate. A preliminary estimate can be supplied.

Coffee grinder not using SANTOS original burrs are not taken under guarantee. The warranty conditions, repairs, reconditioning, of the espresso coffee grinder are the object of a specific note. Our guarantee does not extend to the payment of penalties, the repair of direct or indirect damages and notably to any loss of income resulting from the nonconformity or the defectiveness of products, SANTOS's global responsibility being limited to the sale price of the delivered product and to the possible repair of the defective products.

In case of revelation of an imperfection during the warranty period, the Distributor has to, unless a different written agreement of SANTOS, indicate to his customer to stop any use of the defective product. Such a use would release SANTOS of any responsibility.

PLACA DE CARACTERÍSTICAS DEL APARATO

ESPÉCIMEN
**Para todo documento no entregado
junto con el aparato.**
**Impresos, Enviados por fax,
Descargados**