

MOLINILLO DE CAFÉ n°1, n°01BAR y n°1PS MOLINILLO DE CAFÉ LOCALES n°4

MANUAL DE UTILIZACIÓN Y DE MANTENIMIENTO



IMPORTANTE: documentos incluidos en este manual y que deben conservarse:

- DECLARACIÓN “CE” DE CONFORMIDAD
- CERTIFICADO DE GARANTÍA

Traducción de la versión original



Modelos n°01

Modelos n°01 PS

Modelos n°01BAR

Modelos n°04

Coffee grinders - Fruit juicers - Mixers - Blenders - Drinks dispensers - Planetary mixers
Cheese graters - Ice crushers - Miners - Vegetable slicers – Dough mixer
Moulins à café - Presse-fruits - Mixers - Blenders - Distributeurs de boissons - Batteurs
mélangeurs - Pétrin - Râpes à fromage - Broyeurs à glaçons - Hache-viande - Coupe-légumes

MODELES DEPOSES FRANCE ET INTERNATIONAL
INTERNATIONALLY PATENTED MODELS

ÍNDICE

DECLARACIÓN “CE/UE” DE CONFORMIDAD	3
MEDIDAS DE PROTECCIÓN IMPORTANTES.....	4
CONTRAINDICACIONES:	4
CONEXIÓN ELÉCTRICA:	5
RECICLAJE DEL PRODUCTO AL FINALIZAR SU VIDA ÚTIL	5
SU MOLINILLO DE CAFÉ	6
USO DEL APARATO.....	6
AJUSTE DE LA MOLIENDA	6
LIMPIEZA.....	6
MANTENIMIENTO	6
Piezas de recambio:	6
Desuso prolongado:	7
CAMBIO DE LAS MUELAS	7
AJUSTE DE LA SEPARACIÓN MÍNIMA DE LAS MUELAS	8
DETECCIÓN DE AVERÍAS	9
El aparato no arranca:	9
El aparato se para a consecuencia de un calentamiento excesivo del motor:	9
El aparato se detiene debido a una sobrecarga:	9
CARACTERÍSTICAS TÉCNICAS DEL APARATO	10
Esquema eléctrico 110-120 V 50/60 Hz, Modelos n°1 y n°1PS	11
Esquema eléctrico 220-240V 50Hz, Modelos n°1 y n°1PS	12
Esquema eléctrico 220-240V 60 Hz, Modelos n°1 y n°1PS	13
Esquema eléctrico 100-120 V 50/60 Hz, Modelos n°01BAR.....	14
Esquema eléctrico 220-240 V 50 Hz, Modelos n°01BAR.....	15
Esquema eléctrico 220-240 V 60 Hz, Modelos n°01BAR.....	16
Esquema eléctrico 100-120 V 50/60 Hz, Modelos n°4	17
Esquema eléctrico 220-240 V 50 Hz, Modelos n°4.....	18
Esquema eléctrico 220-240 V 60 Hz, Modelos n°4.....	19
Figuras	20
CERTIFICADO DE GARANTÍA	23
PLACA DE CARACTERÍSTICAS DEL APARATO	23

DECLARACIÓN “CE/UE” DE CONFORMIDAD

EL FABRICANTE:

SANTOS SAS - 140-150, Av. Roger SALENGRO 69120 VAULX-EN-VELIN (LYÓN) FRANCIA

Declara que el aparato destinado a ser comercializado en el mercado profesional, denominado a continuación:

Denominación: **MOLINILLO DE CAFÉ**
Número de tipo: **01, 01BAR, 01P, 01PS, 04**

cumple con:

- las disposiciones reglamentarias definidas en el anexo 1 de la directiva europea “máquinas” n°2006/42/CE, y con las legislaciones nacionales correspondientes.
- las disposiciones reglamentarias de las siguientes directivas y reglamentos europeos:
 - N° 2014/35/UE (Directiva baja tensión)
 - N° 2014/30/UE (Directiva CEM)
 - N° 2011/65/UE (Directiva RoHS)
 - N° 2012/19/UE (Directiva DEEE)
 - N° 1935/2004/UE (Reglamento) sobre los materiales y objetos destinados a entrar en contacto con alimentos
 - N° 10/2011/UE (Reglamento) sobre materiales y objetos plásticos destinados a entrar en contacto con alimentos

Normas europeas armonizadas utilizadas para otorgar presunción de cumplimiento de los requisitos esenciales de las directivas citadas anteriormente:

- NF EN ISO 12100: 2010, Seguridad de las máquinas - Principios generales para el diseño
- NF EN 60204-1+A1: 2009, Dispositivos de seguridad de las máquinas - Equipo eléctrico de las máquinas - Requisitos generales
- NF EN 1672-2: 2020, Maquinaria para procesado de alimentos – Conceptos básicos – Requisitos de higiene.
- NF EN 60335-1: 2013, Seguridad de los aparatos electrodomésticos y análogos
- EN 60335-2-64: 2004 Parte 2-64, Requisitos particulares para máquinas de cocina eléctricas de uso colectivo

En VAULX-EN-VELIN el: **01/07/2021**

Cargo del firmante: **PRESIDENTE DIRECTOR GENERAL**

Nombre del firmante: **Aurélien FOUQUET**

Firma:



MEDIDAS DE PROTECCIÓN IMPORTANTES

Cuando use esta máquina o cualquier otro electrodoméstico, siga siempre las precauciones básicas de seguridad.

Leer todas las instrucciones.

Nota: Para una mejor comprensión de los siguientes apartados, remitirse a los esquemas situados al final del manual.

CONTRAINDICACIONES:



1. No utilizar este aparato más que para triturar granos de café torrefacto.
2. No poner nunca en marcha el aparato sin granos de café en el depósito para granos.
3. Retirar de entre los granos de café todo cuerpo extraño que pueda deteriorar las muelas de triturado (grapas metálicas, piedras,...).
4. Por razones de protección contra los riesgos de electrocución, nunca sumerja la base en agua ni en ningún otro líquido.
5. Se prohíbe la limpieza con chorro de agua y con agua a presión.
6. Nunca toque las piezas móviles.
7. Desenchufar el aparato antes de realizar cualquier intervención en él. limpieza, cuidados, mantenimiento.
8. No utilice el aparato si el cable de alimentación está dañado. Deberá sustituirse por un pack especial que puede obtener dirigiéndose a un distribuidor homologado SANTOS o a la sociedad SANTOS.
9. Está prohibido utilizar piezas de recambio que no sean las originales certificadas por SANTOS.
10. Lleve el interruptor M/P (13) a "0" cuando el aparato no esté funcionando.
11. No enchufe varios aparatos a una misma toma de corriente.
12. No utilice el aparato en exteriores.
13. No coloque el aparato cerca de o sobre una fuente de calor.
14. Este aparato es un aparato profesional, destinado exclusivamente a una utilización profesional. No está previsto para una utilización doméstica.
15. Este aparato no ha sido previsto para ser utilizado por personas (incluidos niños) cuyas capacidades físicas, sensoriales o mentales se vean reducidas, ni por personas desprovistas de experiencia o de conocimientos, salvo si éstas han podido beneficiarse de supervisión o de instrucciones previas referentes a la utilización del aparato por parte de una persona responsable de su seguridad. Resulta conveniente vigilar a los niños para asegurarse de que no juegan con el aparato.
16. Este aparato está diseñado para ser utilizado en usos colectivos, por ejemplo en las cocinas de restaurantes, cafeterías, hospitales y empresas artesanales como panaderías, carnicerías, etc., pero no para la producción continua y en masa de alimentos.

CONEXIÓN ELÉCTRICA:

- La alimentación eléctrica del aparato está disponible en 3 voltajes:
 - 110-120 V, 50/60 Hz
 - 220-240 V, 50 Hz
 - 220-240 V, 60 Hz

NB: Este aparato puede funcionar tanto a 50 Hz como a 60 Hz sin necesidad de ajustarlo
Protección de línea: el aparato debe conectarse a una toma de corriente estándar de 2 polos + tierra. La instalación debe contar con un disyuntor diferencial y un fusible calibrado a 16 A. **La puesta a tierra del aparato es obligatoria.**

ATENCIÓN:



- Antes de enchufar el aparato, compruebe que la tensión de la red eléctrica coincida con la de su aparato. Su valor se indica:
 - en la placa de características situada debajo del aparato.
 - en la placa de características que aparece en la última página de este manual.
- Si el cable de alimentación está deteriorado, debe ser cambiado por un conjunto especial que puede obtener en la sociedad SANTOS o en un distribuidor homologado SANTOS.

ATENCIÓN: **Comprobar** que el interruptor marcha / paro (13) esté en **posición 0** antes de conectar la clavija del cable de alimentación a la toma de corriente de la red. (fig. A)



RECICLAJE DEL PRODUCTO AL FINALIZAR SU VIDA ÚTIL



Este aparato lleva el símbolo del reciclaje relativo a los residuos de equipos eléctricos y electrónicos. Eso significa que un sistema de recogida selectiva debe ocuparse de este producto, en conformidad con la directiva 2012/19/EU (DEEE) – parte Aparatos Profesionales – para que pueda ser reciclado o desmantelado y así reducir cualquier impacto sobre el medioambiente.

Para más información, puede contactar con su proveedor o con la Sociedad SANTOS.

Para la eliminación o el reciclaje de los componentes del aparato, diríjase a una empresa especializada o póngase en contacto con la sociedad SANTOS.

Los productos electrónicos que no hayan sido objeto de la recogida selectiva suponen un peligro potencial para el medioambiente.

Los materiales de embalaje deben eliminarse o reciclarse conforme a la reglamentación vigente.

SU MOLINILLO DE CAFÉ

- El molinillo de café está especialmente destinado a hoteles, restaurantes, colectividades en el caso de la versión con cajón y a los torrefactores...
- El aparato está constituido por un robusto bastidor de fundición de aluminio y chapa pintada. El depósito de granos, de policarbonato transparente, tiene una capacidad de 1 kg.
 - Modelos n°1 y n° 1PS : Por lo general, el aparato se entrega con cajón de recuperación de la molienda (capacidad 800 g), pero también está disponible, por encargo, un modelo con pinza de bolsa (altura máxima de la bolsa: 150 mm).
 - Modelos n°4 : El aparato se entrega de serie con un sistema de “pinza de bolsa” (altura máxima de la bolsa: 280 mm).
- Un botón de ajuste de la finura de la molienda permite obtener todo tipo de molidos (molienda fina, exprés, filtro, media o gruesa).
- Las muelas, de acero especial templado (Ø 63,5 mm), garantizan una molienda fina y regular.

USO DEL APARATO

AJUSTE DE LA MOLIENDA

- Gire el botón de ajuste de separación de las muelas 6 en el sentido de las agujas del reloj para obtener una molienda más gruesa, y en el sentido contrario para una molienda más fina. A su salida de fábrica, el ajuste más fino se encuentra en el límite del contacto de las muelas.

LIMPIEZA

- Limpiar de vez en cuando la salida del café, el depósito de granos y la entrada del cuerpo molidor. En todos los casos, parar el aparato poniendo el interruptor 13 en 0 y desenchufarlo.

MANTENIMIENTO

Antes de efectuar cualquier intervención en el aparato, desenchufarlo de la red y descargar el condensador de arranque del motor:

Descarga del condensador:

Tocar las 2 conexiones del condensador con un destornillador de mango aislado. La visualización de un arco eléctrico indica la descarga del condensador.

Piezas de recambio:



IMPORTANTE: Está prohibido utilizar piezas de recambio que no sean las originales certificadas por SANTOS.

Esta máquina no requiere ningún mantenimiento particular, ya que los rodamientos han sido engrasados de por vida.

En caso de tener que sustituir una pieza de desgaste, como una muela, un componente eléctrico o cualquier otro tipo de elemento, remitirse a la lista de componentes (ver despiece al final de este manual).

Para **cualquier pedido de piezas de recambio** (ver referencias al final del presente manual), indíquese:

- **el tipo,**
- **el número de serie del aparato y**
- **las características eléctricas ()**

que aparecen debajo del aparato.

Desuso prolongado:

Este aparato no presenta contraindicaciones en caso de desuso prolongado.

Le recomendamos sencillamente limpiarlo antes de utilizarlo y comprobar el buen estado de los componentes que forman el aparato (por ejemplo, el cable de alimentación, las juntas y demás piezas de recambio).

CAMBIO DE LAS MUELAS

IMPORTANTE: cambiar siempre las 2 muelas (17) al mismo tiempo. (use SANTOS reference 00001B)

IMPORTANTE: cambiar siempre las 2 muelas (17) al mismo tiempo.

Las 2 muelas son idénticas y pueden montarse indistintamente sobre el plato móvil (18) (muela móvil) o sobre el bloque de fundición de ajuste (19) (muela fija).

1. Parar el aparato colocando el interruptor (13) en 0 y desenchufar el cable de alimentación.
2. Cerrar el obturador (3) del depósito de granos (2). Desmontar el depósito de granos (2).
3. Girar el botón (6) de ajuste de la separación de las muelas en el sentido de las agujas del reloj, hasta llegar al tope en la posición “GRUESA”.
4. Desenroscar las tuercas (16) y desmontar el conjunto cuerpo de molienda (15). A partir de entonces, se puede acceder a las muelas.
5. Cambiar las **dos** muelas fijadas con tres tornillos, después de haber limpiado minuciosamente las superficies de apoyo.

ATENCIÓN: La mínima partícula de café que haya bajo la muela puede alterar el buen funcionamiento del aparato. Se recomienda limpiar el cuerpo molidor con un chorro de aire comprimido o con un pincel seco.

6. Montar el conjunto cuerpo molidor (15) y ajustar la separación mínima de las

muelas.

ATENCIÓN

- Antes de bloquear las tuercas de fijación **(16)** del cuerpo molidor **(15)**, asegurarse de que el índice **(4)** del botón **(6)** de ajuste de la separación de las muelas se encuentra en la posición "**GRUESA**".
Respetar esta indicación para evitar el riesgo de apriete de las muelas entre sí, que podría deformar el cuerpo molidor.

AJUSTE DE LA SEPARACIÓN MÍNIMA DE LAS MUELAS

Este ajuste debe realizarse después de cambiar las muelas.

Modelos : 01, 01PS, 01P, 04

1. Enchufar el aparato y hacerlo funcionar en vacío.
2. Aflojar el tornillo de bloqueo de seis caras hueco **(7)** del índice **(4)** con una llave Allen de 2 mm. Comprobar que el índice **(4)** gira libremente sin pulsar el botón **(6)**.
3. Girar el botón **(6)** en el sentido contrario a las agujas del reloj, hasta detectar el contacto de las muelas entre sí (se oirá un ligero ruido de fricción), y retroceder una muesca.

ATENCIÓN

Esta operación es delicada. Hay que evitar un contacto prolongado de las muelas entre sí, ya que podrían deteriorarse.

4. Parar el aparato poniendo el interruptor **(13)** en 0.
5. Sin mover el botón **(6)**, colocar el índice **(4)** en la posición "**FIN**" y bloquear el tornillo de seis caras **(7)**.
6. Poner en marcha el aparato en vacío para comprobar que las muelas giran sin contacto entre sí en la posición de ajuste más fino. De lo contrario, repetir la operación.

Modelos : 01BAR

1. Conecte el aparato y hágalo funcionar en vacío.
2. Destornille el tornillo de bloqueo **(21)** del anillo graduado **(20)**. Compruebe que el anillo **(20)** esté en rotación libre sin arrastrar el botón de ajuste **(6)**.
3. Gire el botón **(6)** en el sentido anti horario hasta que las muelas entren en contacto (podrá percibirse un ligero ruido de roce), y a continuación gire ligeramente en el sentido inverso para que las muelas ya no se toquen.



CUIDADO

Esta operación es delicada, deberá evitar el contacto prolongado entre las muelas, que tendría por consecuencia su deterioro.

4. Detener el aparato accionando el botón pulsador Marcha / Paro (13).
5. Sin mover el botón (6), alinee el "0" del anillo graduado (20) y la señal roja de índice (22) (anillo al tope), y a continuación bloquee el tornillo de bloqueo (21) **sin desplazar el anillo graduado ni el botón de ajuste**
6. Haga funcionar el aparato en vacío, en la posición de ajuste más fino (señal "0"), para comprobar que las muelas giran sin entrar en contacto entre sí. De lo contrario, repita la operación.

DETECCIÓN DE AVERÍAS

Determinar con precisión el tipo de avería.

En cualquier caso: Si el problema persiste, poner el aparato fuera de tensión (desenchufar la toma de la red) y pedir la intervención de una persona del servicio de mantenimiento o ponerse en contacto con un distribuidor homologado SANTOS.

El aparato no arranca:

- Comprobar: la alimentación de la red, el estado del cable de alimentación,
- Nota: el interruptor en posición "1" debe ser luminoso.
- Comprobar que ningún cuerpo extraño se encuentre atascado entre las muelas.

El aparato se para a consecuencia de un calentamiento excesivo del motor:

(la chapa está caliente a la altura del bloque motor)

En caso de sobrecalentamiento, el motor se detiene automáticamente.

El protector es de rearme automático; esperar a que el motor se enfríe (de 15 a 30 minutos), antes de volver a poner en marcha la máquina.

El aparato se detiene debido a una sobrecarga:

En caso de bloqueo del motor (cuerpo extraño, ingrediente demasiado duro), el protector de sobreintensidad (14), situado debajo del aparato, se activará automáticamente y cortará la alimentación eléctrica del motor.

- Situar el interruptor Marcha/Paro (13) en posición 0 y desenchufar el aparato.
- Una vez solucionado el fallo, activar el botón de protector de sobreintensidad (14)
- Pulsar el interruptor Marcha/Paro (13) (posición 1).

Si el problema persiste, comprobar los siguientes puntos:

- Asegurarse de que las muelas no están en contacto.
- Comprobar el estado de desgaste de las muelas (una moltura demasiado fina con las muelas gastadas puede provocar un fenómeno de sobrecarga del motor).
- Si ningún cuerpo extraño altera el funcionamiento del aparato, comprobar y sustituir el relé de arranque del motor y después el condensador.

CARACTERÍSTICAS TÉCNICAS DEL APARATO

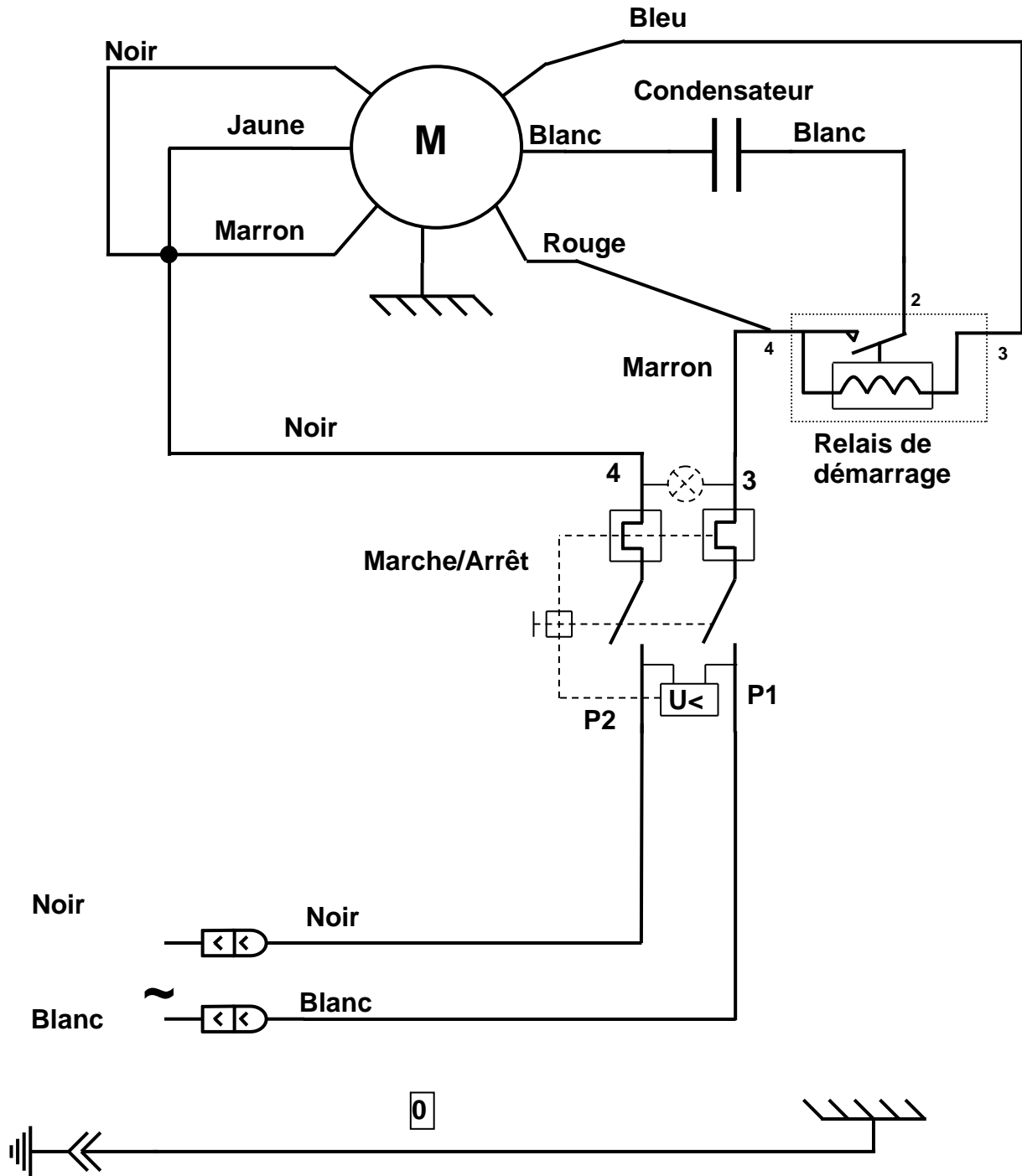
CARACTERÍSTICAS ELÉCTRICAS (1)					
Modelos		N°1 y N°1PS		N° 4	
Tensión de alimentación	(V)	220-240	100-120	220-240	
Frecuencia	(Hz)	50	50/60	60	
Motor:					
Potencia absorbida	(W)	600	650	650	
Velocidad	(tr/mn)	1500	1500/1800	1800	
Producción media	(kg/h)	14		14	
Capacidad de la tolva	(kg)	1		1	
Capacidad del depósito de molienda	(kg)	0.800			
Altura máx. de la bolsa	(mm)	150		280	
Dimensiones: Altura	(mm)	550		700	
Anchura	(mm)	250		220	
Profundidad	(mm)	320		320	
Peso: Peso neto	(kg)	15		19	
Peso embalado	(kg)	16		20,4	
Ruido: (2)	(dBA)	74		74	

(1) Estos valores se proporcionan a título indicativo. Los datos eléctricos exactos de su aparato figuran en la placa de características.

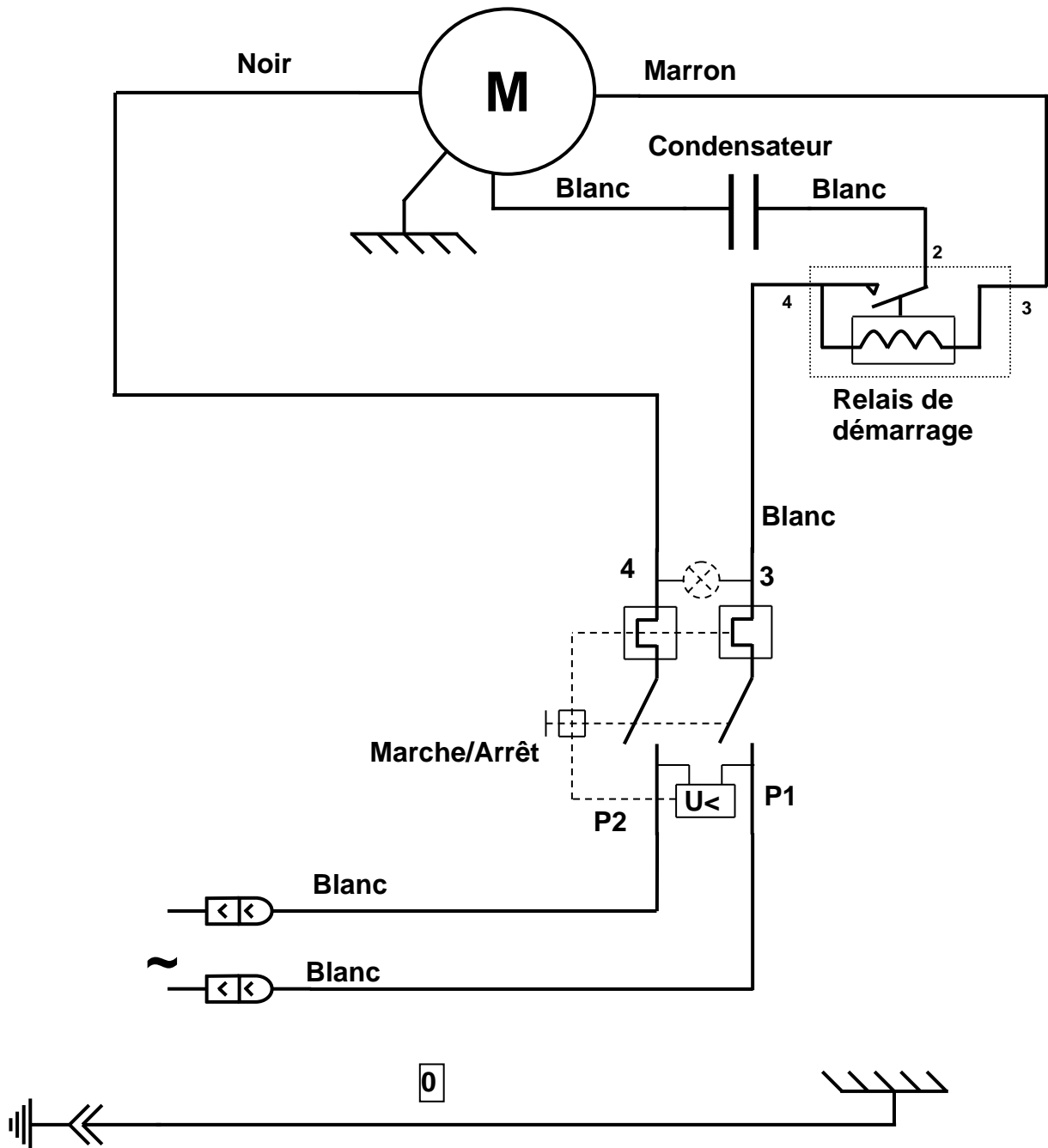
(2) Nivel de ruido medido en presión acústica con el aparato en carga a 1 m de su eje, según la norma EN 31201.

F	GB	D	N	E	I	A
JAUNE	YELLOW	GELB	GEEL	AMARILLO	GIALLO	اصفر
BLANC	WHITE	WEISS	WIT	BLANCO	BIANCO	ابيض
NOIR	BLACK	SCHWARZ	ZWART	NEGRO	NERO	اسود
BLEU	BLUE	BLAU	BLAUW	AZUL	BLU	ازرق
ROUGE	RED	ROT	ROOD	ROJO	ROSSO	احمر
MARRON	BROWN	BRAUN	BRUIN	MARRON	MARRONE	بنى
ORANGE	ORANGE	ORANGE	ORANJE	NARANJA	ARANCIONE	
VIOLET	VIOLET	LILA	PAARS	VIOLETA	VIOLA	
GRIS	GREY	GRAU	GRIJS	GRIS	GRIGIO	
VERT / JAUNE	GREEN / YELLOW	GRÜN / GELB	GROEN / GEEL	VERDE / AMARILLO	VERDE / GIALLO	اخضر اصفر

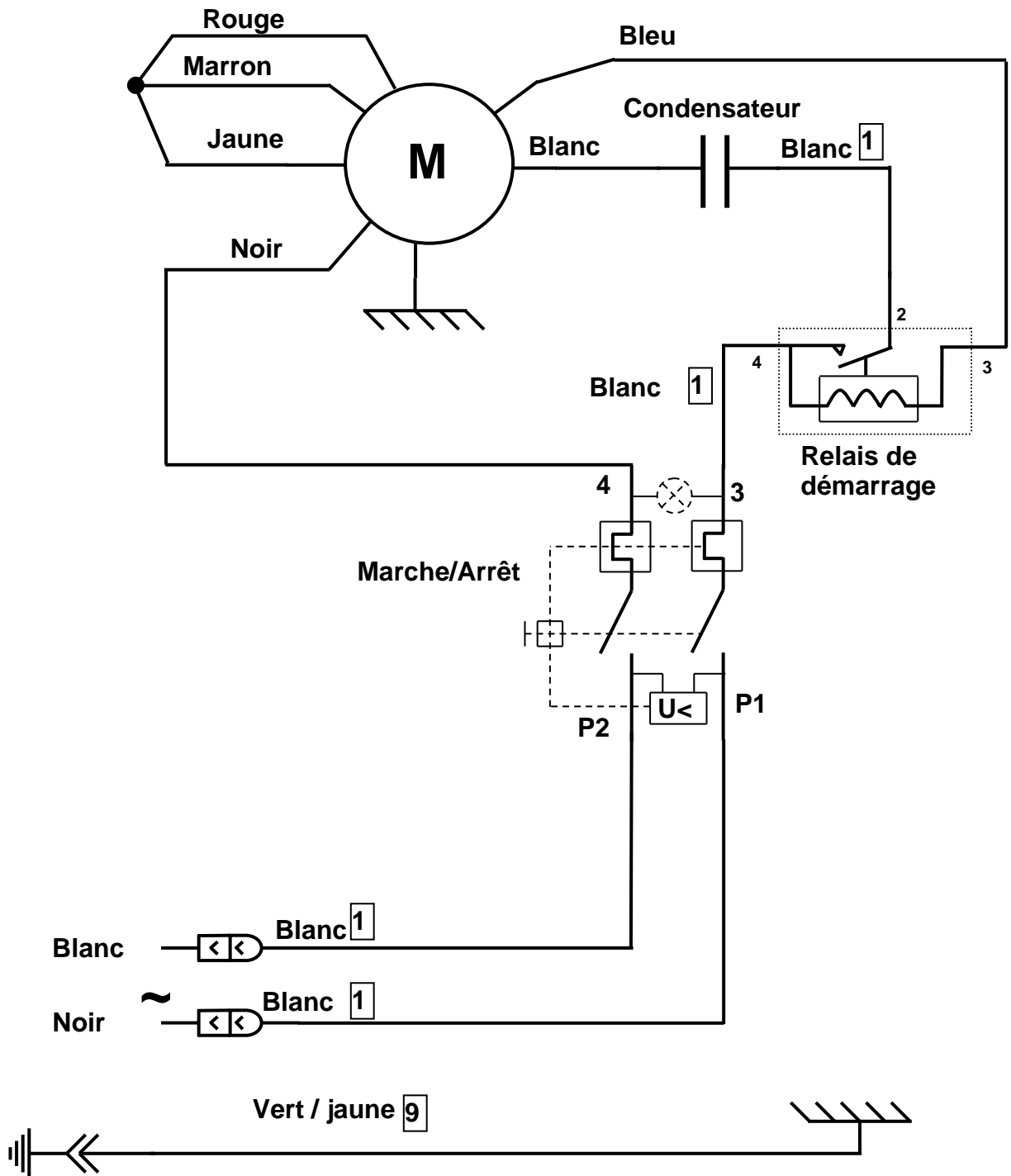
Esquema eléctrico 110-120 V 50/60 Hz, Modelos n°1 y n°1PS



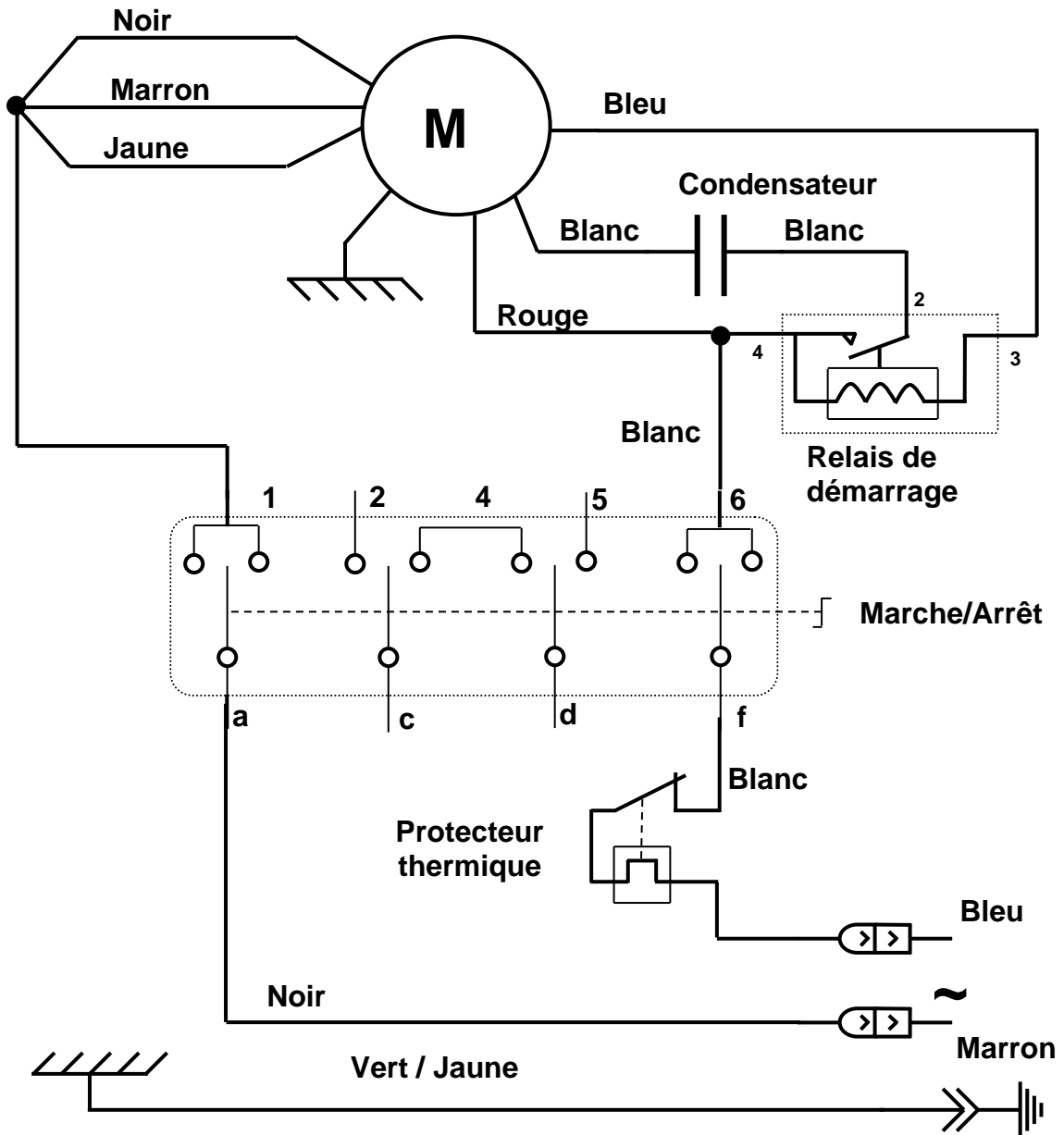
Esquema eléctrico 220-240V 50Hz, Modelos n°1 y n°1PS



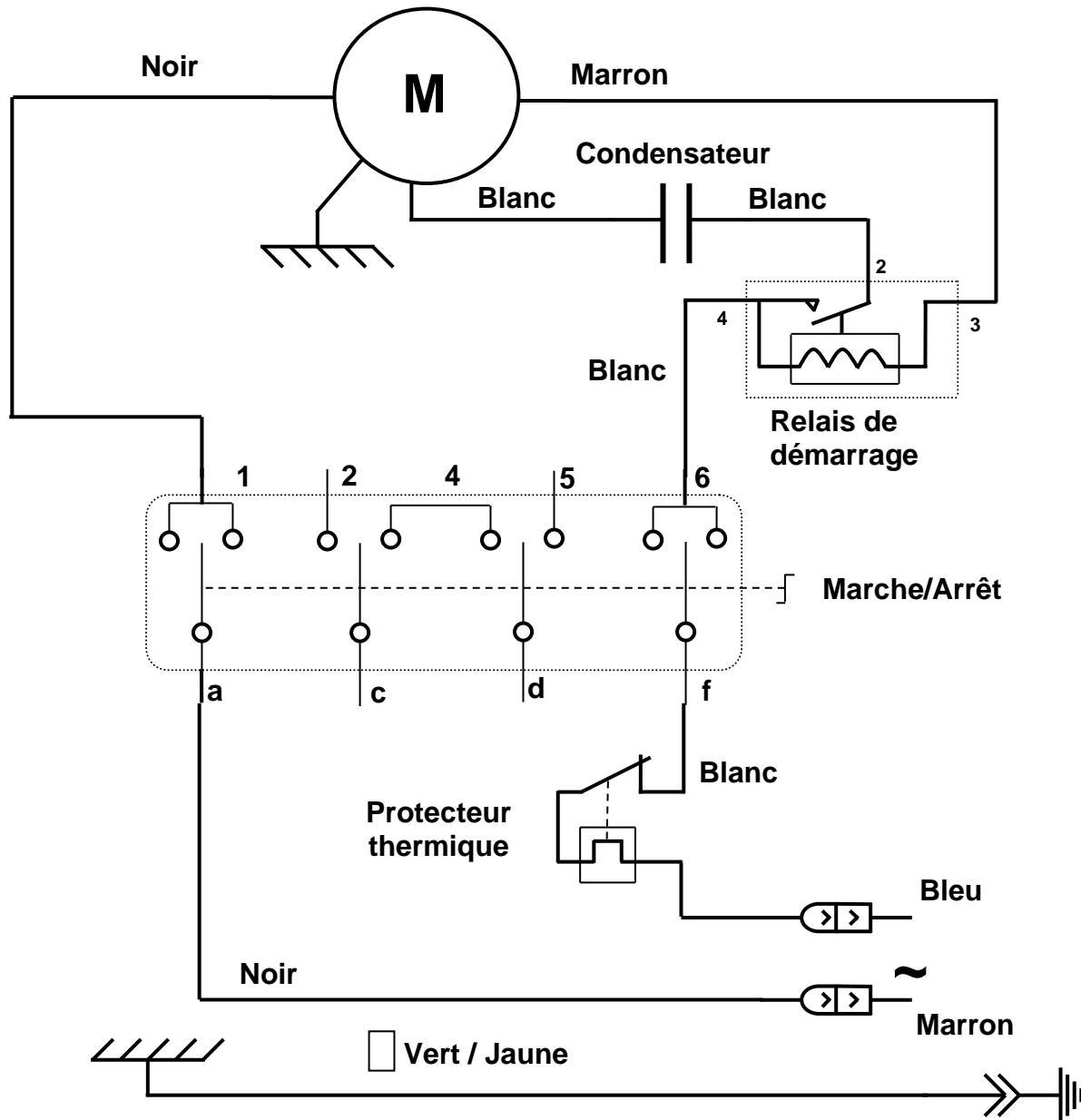
Esquema eléctrico 220-240V 60 Hz, Modelos n°1 y n°1PS



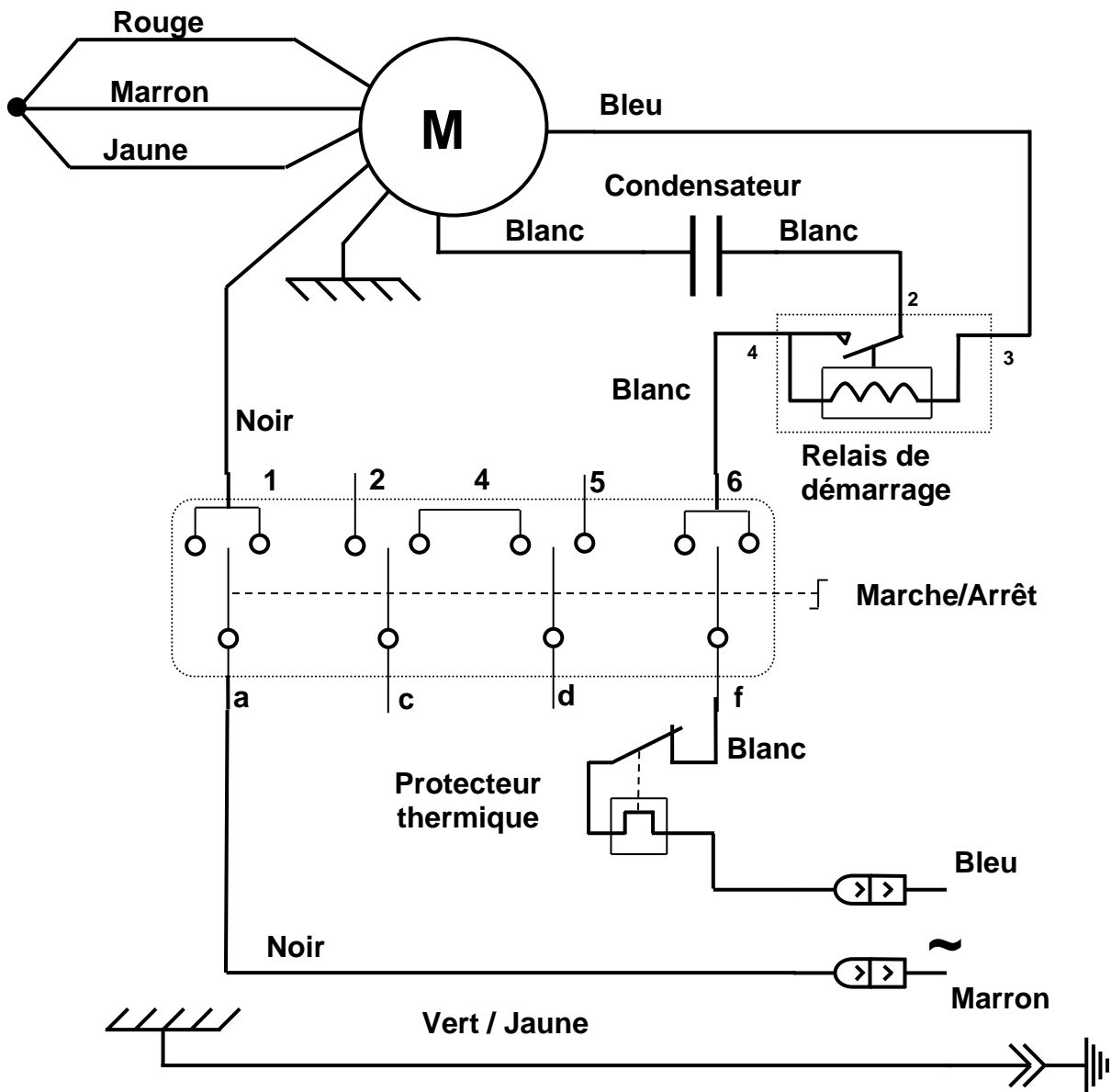
Esquema eléctrico 100-120 V 50/60 Hz, Modelos n°01BAR



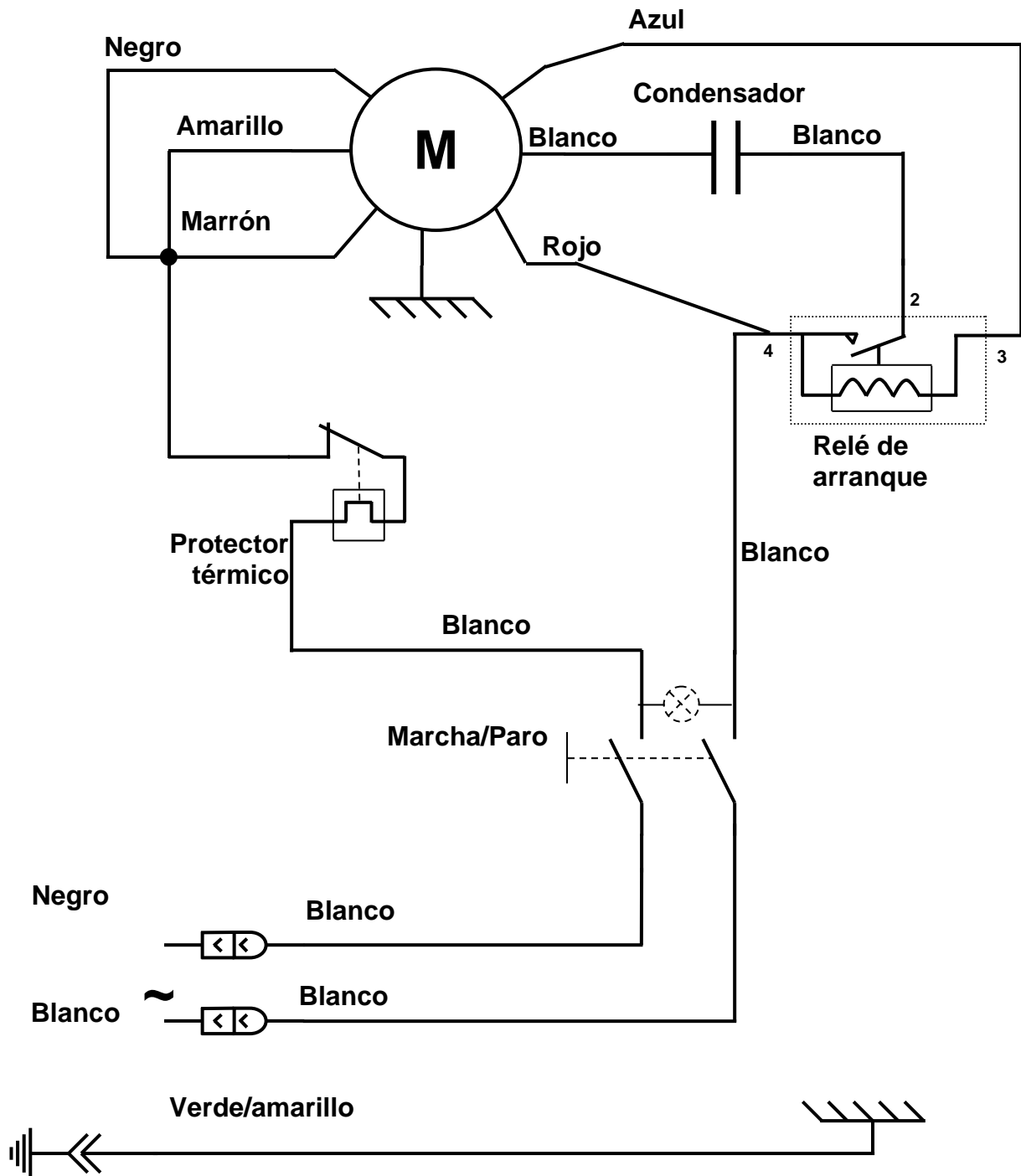
Esquema eléctrico 220-240 V 50 Hz, Modelos n°01BAR



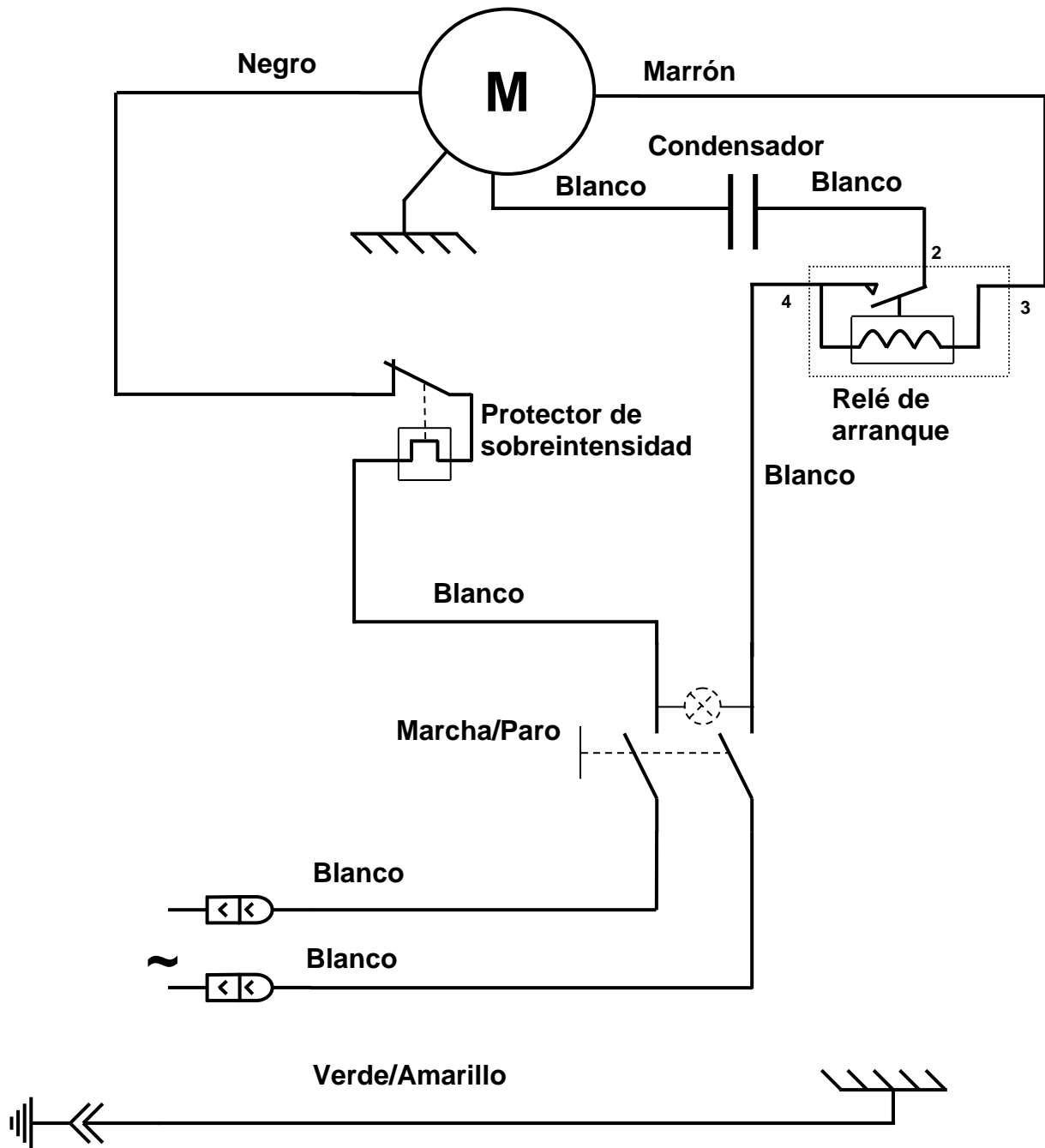
Esquema eléctrico 220-240 V 60 Hz, Modelos n°01BAR



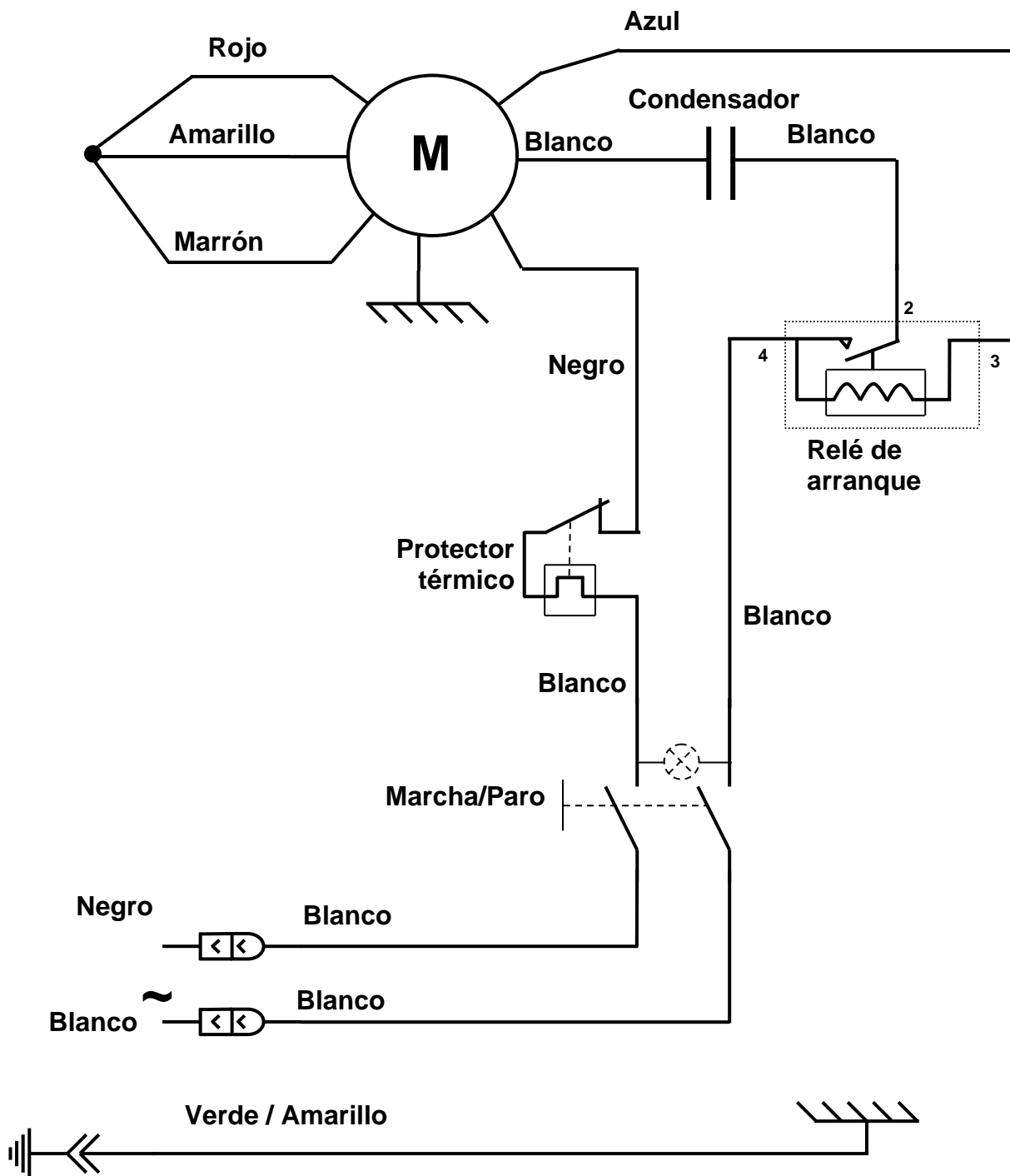
Esquema eléctrico 100-120 V 50/60 Hz, Modelos n°4



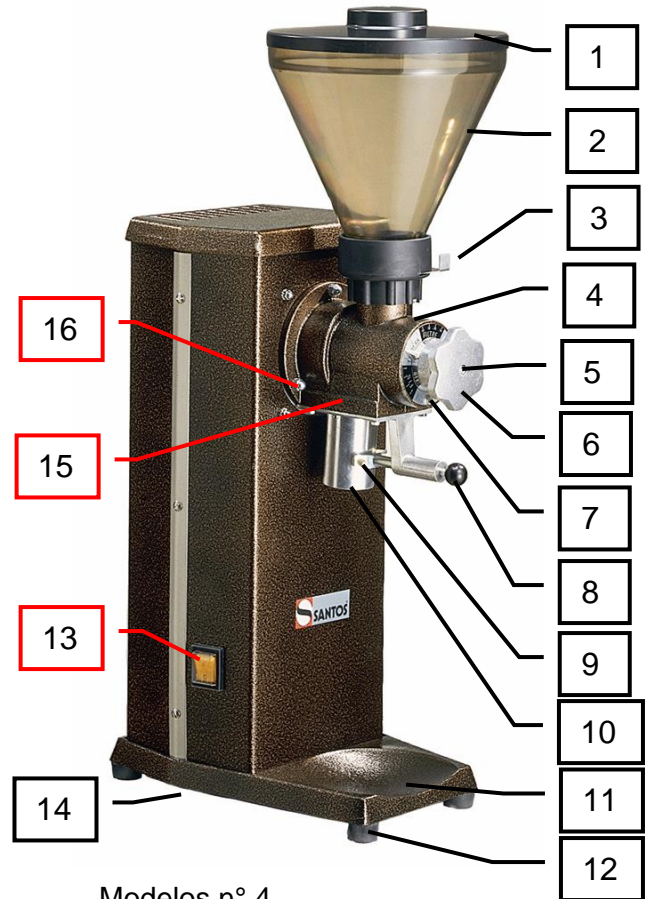
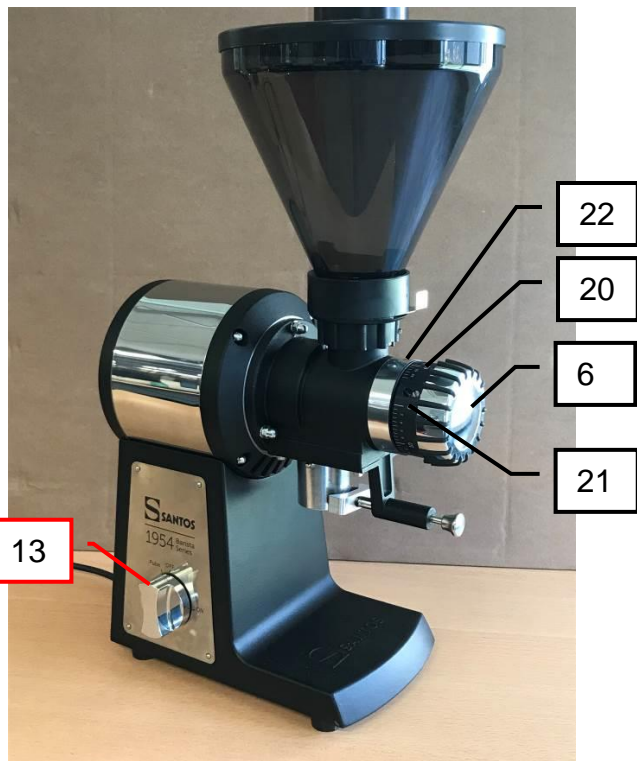
Esquema eléctrico 220-240 V 50 Hz, Modelos n°4



Esquema eléctrico 220-240 V 60 Hz, Modelos n°4

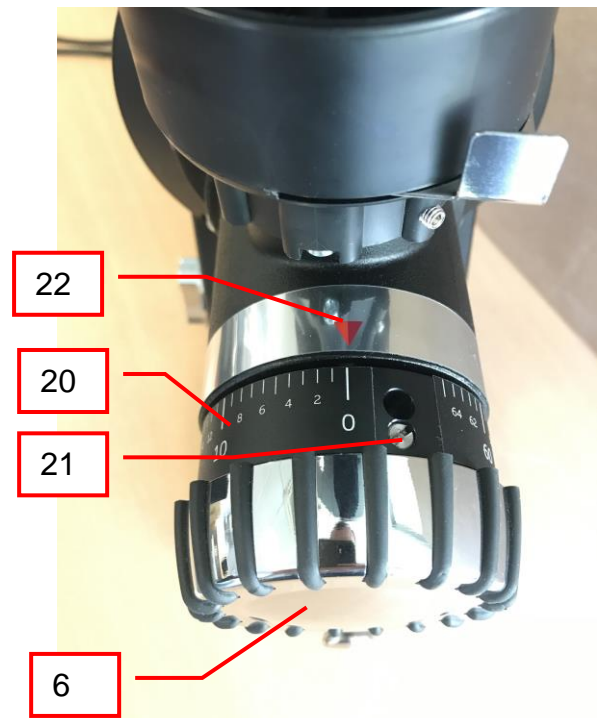
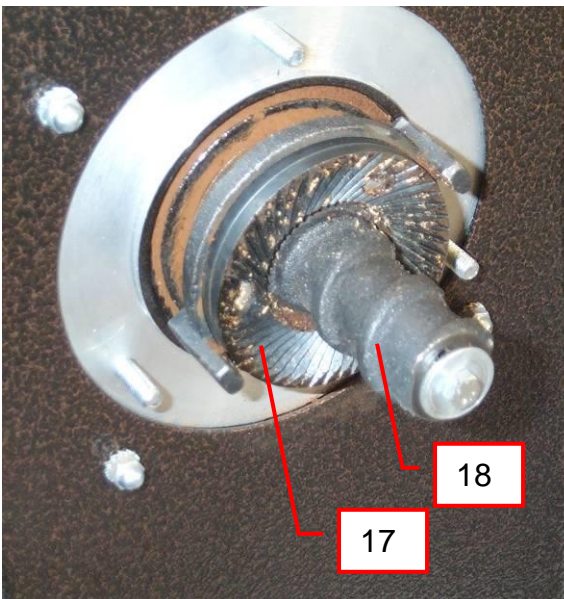
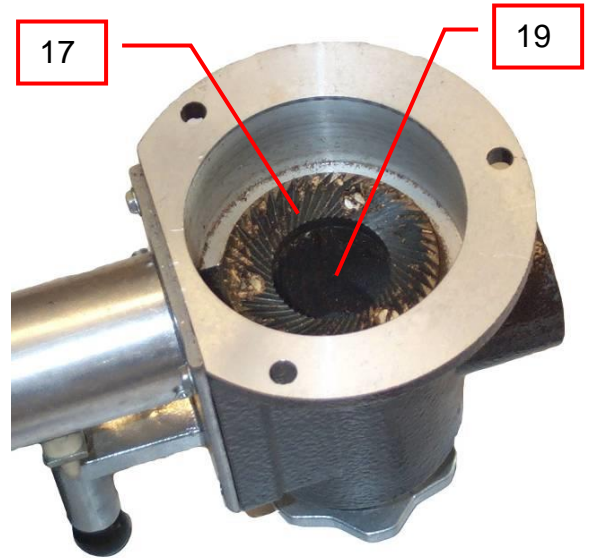
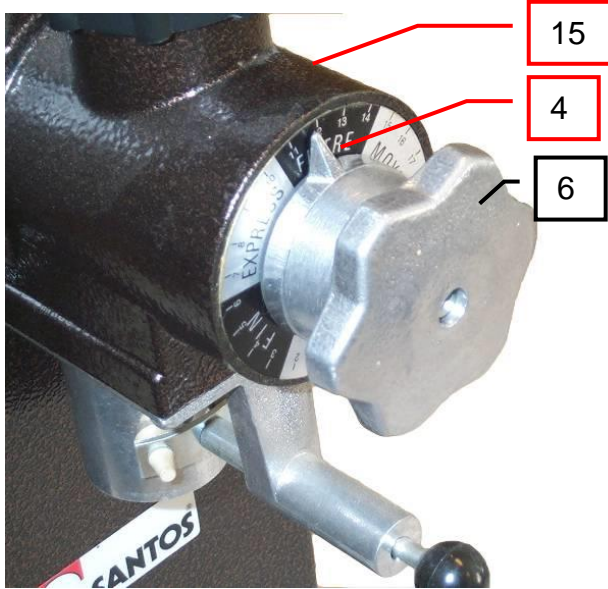


Figuras



Modelos nº 01BAR

Modelos nº 4



Marca	Descripción
1	Tapa del depósito de granos
2	Depósito de granos
3	Obturador del depósito de granos
4	Índice de la posición de ajuste
5	Fijación del botón de ajuste
6	Botón de ajuste de la separación de las muelas
7	Tornillo de bloqueo del índice
8	Tirador de maniobra de la pinza de bolsa
9	Barra pinza de bolsa
10	Tubo de salida de molienda
11	Base
12	Patas antideslizantes
13	Interruptor Marcha/Paro
14	Disyuntor térmico rearmable
15	Cuerpo moledor
16	Tuerca de bloqueo del cuerpo moledor
17	Muela de triturado
18	Plato portamuelas móvil
19	Plato portamuelas fijo
20	Anillo graduado
21	Tornillo de bloqueo del anillo
22	Señal índice

CERTIFICADO DE GARANTÍA

GARANTIA / WARRANTY

Since the 01.01.95, all our appliances comply with CE and possess the CE label. Our guarantee is of 24 months from the manufacturing date mentioned on the descriptive plate, except concerning the asynchronous motors (consisting of a rotor and a stator) which are warranted for 5 years from their manufacturing date. Warranty is strictly limited to the free replacement of any part of origin recognized by us as defective due to a defect or building default and identified as belonging to the concerned appliance. Warranty does not apply to damages resulting from installation or use non-complying with our appliance data sheet (user's manual) or in case of an evident lack of maintenance or disrespect of elementary security electric rules. It does not apply in case of regular wear and tear. Any replacement of parts under warranty will be realized after return of the defective part in our workshops, postage paid, supported by a copy of a conformity statement on which appears the serial number of the appliance. Every appliance is equipped with a descriptive plate conforming to the EC recommendations and of which a duplicate exists in the conformity statement (serial number, manufacturing date, electrical characteristics ...). In case of serious damage judged repairable only in our workshops, and after prior consent from our departments, any appliance under guarantee is sent by the Distributor, carriage paid. In case of repairs or reconditioning of appliances not under guarantee, the round trip transport is payable by the distributor. The parts and workforce are invoiced at the current rate. A preliminary estimate can be supplied.

Coffee grinder not using SANTOS original burrs are not taken under guarantee. The warranty conditions, repairs, reconditioning, of the espresso coffee grinder are the object of a specific note. Our guarantee does not extend to the payment of penalties, the repair of direct or indirect damages and notably to any loss of income resulting from the nonconformity or the defectiveness of products, SANTOS's global responsibility being limited to the sale price of the delivered product and to the possible repair of the defective products.

In case of revelation of an imperfection during the warranty period, the Distributor has to, unless a different written agreement of SANTOS, indicate to his customer to stop any use of the defective product. Such a use would release SANTOS of any responsibility.

PLACA DE CARACTERÍSTICAS DEL APARATO

EJEMPLAR
**Para todos los documentos no
suministrados con el aparato.**
Impresos, Faxeados, Descargados