

MACININO BAR ESPRESSO KOFFIEMOLEN N°40A-40A PPM / N°06-06A

GEBRUIKERS- EN ONDERHOUDSHANDLEIDING



BELANGRIJK: documenten begrepen in deze handleiding en te bewaren:

- “CE”-CONFORMITEITSVERKLARING
- GARANTIEBEWIJS

Vertaling van de oorspronkelijke versie



Model N°40A – 40A PPM



Model N°06 – 06A

Coffee grinders - Fruit juicers - Mixers - Blenders - Drinks dispensers - Planetary mixers
Cheese graters - Ice crushers - Mincers - Vegetable slicers – Dough mixer
Moulin à café - Presse-fruits - Mixers - Blenders - Distributeurs de boissons - Batteurs mélangeurs - Pétrin - Râpes à fromage -
Broyeurs à glaçons - Hache-viande - Coupe-légumes

MODELES DEPOSES FRANCE ET INTERNATIONAL
INTERNATIONALLY PATENTED MODELS

INHOUDSOPGAVE

“EG”-CONFORMITEITSVERKLARING	3
BELANGRIJKE VOORZORGSMAATREGELEN.....	4
<i>WAARSCHUWINGEN:</i>	4
<i>ELEKTRISCHE AANSLUITING :</i>	5
<i>1^{ste} in werking stelling</i>	5
<i>RECYCLAGE VAN HET PRODUCT AAN HET EINDE VAN DE LEVENSDUUR</i>	6
BAR ESPRESSO KOFFIEMOLEN N°40A – N°06 – N°06A.....	7
GEBRUIK VAN HET APPARAAT	7
<i>IN WERKING STELLING:</i>	7
<i>GEBRUIK:</i>	7
Instelling van het maalsel:	8
Afstelling van de dosis gemalen koffie :	8
<i>SCHOONMAKEN :</i>	9
<i>ONDERHOUD</i>	9
Vervangingsdelen:	9
Vervangen van de molenstenen :	10
OPHEFFEN VAN STORINGEN.....	11
Het apparaat wil niet starten :	11
Het apparaat komt tot stilstand naar aanleiding van een oververhitting van de motor : (het motorblok voelt warm aan).....	11
Het apparaat komt tot stilstand naar aanleiding van een overbelasting:.....	11
Het apparaat stopt enkele minuten nadat het in werking is gesteld.	12
De afgegeven dosis gemalen koffie is niet constant.	12
De gemalen koffie komt vast te zitten in de buis van het molenblok.	12
Het apparaat draait zonder dat de doseerinrichting gevuld wordt.	12
TECHNISCHE KARAKTERISTIEKEN VAN HET APPARAAT	13
<i>Elektrisch schema 110-120V 50/60Hz</i>	14
<i>Elektrisch schema 220-240V 50Hz</i>	15
<i>Elektrisch schema 220-240V 60Hz</i>	16
<i>Figuren</i>	18
GARANTIEBEWIJS	21
TYPEPLAATJE VAN HET APPARAAT	21

“EG/EU”-CONFORMITEITSVERKLARING

DE FABRIKANT :

SANTOS SAS - 140-150, Av. Roger SALENGRO 69120 VAULX-EN-VELIN (LYON) FRANKRIJK

Verklaart dat het hieronder beschreven apparaat dat is bestemd om op de professionele markt te worden gebracht:

Omschrijving : **MACININO BAR ESPRESSO KOFFIEMOLEN**

Type nummer : **40A, 40AC, 40A PPM / 06, 06A, 06AC**

Voldoet aan :

- De reglementaire bepalingen beschreven in de bijlage nr. 1 van de Europese "machines" Richtlijn nummer **2006/42/EG**, en aan de nationale invoerende wetgevingen.
- De reglementaire bepalingen van de volgende Europese Richtlijnen en Regelingen:
 - N° 2014/35/EU (Richtlijn lage spanning)
 - N° 2014/30/EU (Richtlijn CEM)
 - N° 2011/65/EU (Richtlijn RoHS)
 - N° 2012/19/EU (Richtlijn DEEE)
 - N° 1935/2004/EG (Verordening) met betrekking tot materiaal en voorwerpen die in contact kunnen komen met voedingsmiddelen.
 - N° 10/2011/EU (Verordening) betreffende materialen en voorwerpen van kunststof, bestemd om met levensmiddelen in contact te komen

Gebruikte Europese geharmoniseerde normen om vermoeden te geven van overeenstemming met de essentiële eisen van de hierboven vermelde richtlijnen:

- NF EN ISO 12100: 2010, Veiligheidsuitrustingen van Machines – Algemene ontwerp principes
- NF EN 60204-1: 2018, Veiligheidsuitrustingen van machines – Elektrische uitrusting van de machines – Algemene regels.
- NF EN 1672-2: 2020, Machines voor voedingsmiddelen – Fundamentele begrippen - Voorschriften met betrekking tot hygiëne.
- NF EN 60335-1: 2013, Veiligheid van huishoudelijke en soortgelijke elektrische toestellen
- NF EN 60335-2-64: 2004 Part 2-64, Particular requirements for commercial electric kitchen machines. *(Bijzondere vereisten voor commerciële elektrisch keukenapparatuur)*

Opgemaakt in VAULX-EN-VELIN op. : **01/05/2022**

Titel van de ondertekenaar: **PRÉSIDENT DIRECTEUR**

Naam van de ondertekenaar: **Aurélien FOUQUET**



Handtekening:

BELANGRIJKE VOORZORGSMAATREGELEN

Wanneer u deze machine of een ander elektrisch apparaat gebruikt, neem dan altijd de volgende veiligheidsmaatregelen in acht.

Lees de gehele handleiding.

Opmerking: Voor het gemak bij het lezen van de volgende paragrafen, verwijzen wij naar de schema's aan het eind van de handleiding.

WAARSCHUWINGEN:



1. Dit apparaat alleen gebruiken voor het malen van gebrande koffiebonen.
2. Het apparaat nooit aanzetten zonder koffiebonen in de bonenbak.
3. Alle vreemde voorwerpen uit de koffiebonen halen, deze zouden de molenschijven kunnen beschadigen (metalen nietjes, steentjes ...).
4. Het apparaat niet schoonmaken met een waterstraal of een hoge-druk machine.
5. Om elektrocutie te voorkomen, niet het voetstuk in water of een andere vloeistof onderdompelen.
6. Altijd eerst de steker uit de contactdoos halen voordat men ingrepen gaat verrichten op het apparaat zoals schoonmaken, onderhoudswerkzaamheden.
7. Het is verboden andere vervangingsdelen dan de erkende oorspronkelijke SANTOS onderdelen te gebruiken.
8. Het apparaat niet gebruiken als de voedingskabel beschadigd is: deze kabel moet dan vervangen worden door een erkende SANTOS verkoper of door de maatschappij SANTOS zelf of door naar behoren gekwalificeerde vakmensen om ieder risico uit te sluiten.
9. Nooit meerdere apparaten aansluiten op eenzelfde voedingsstopcontact.
10. Het apparaat niet buiten gebruiken.
11. Het apparaat niet plaatsen in de buurt of op een warmtebron.
12. Dit is een professioneel apparaat, uitsluitend bestemd voor professioneel gebruik. Het is niet ontworpen voor gebruik in de huiselijke kring.
13. Dit apparaat is niet bestemd voor een gebruik door personen (kinderen inbegrepen) met beperkte fysieke, sensoriele of mentale capaciteiten, of personen zonder ervaring of kennis, tenzij deze personen hebben genoten, door tussenkomst van een persoon die verantwoordelijk is voor hun veiligheid, van toezicht of voorafgaande instructies met betrekking tot het gebruik van het toestel.
Kinderen moeten onder toezicht gehouden worden om te vermijden dat ze met het toestel zouden spelen.



ELEKTRISCHE AANSLUITING :

- De elektrische voeding van het apparaat is beschikbaar in drie enkel fase voltages.
 - 110-120 V 50/60 Hz
 - 220-240 V 50 Hz
 - 220-240 V 60 Hz

Bescherming van de lijn : het apparaat moet aangesloten worden op een standaard contactdoos 2 polen + aarde. De installatie moet voorzien zijn van een differentiaal lastschakelaar en een zekering van 16A. **De aarding van het apparaat is verplicht.** (fig. B)

LET OP:



- Alvorens het apparaat aan te sluiten, controleren of de spanning van het stroomnet overeenkomt met deze van uw apparaat. Deze waarde staat vermeld:
 - op het typeplaatje (**16**) dat onder aan het apparaat is aangebracht.
 - op het typeplaatje dat op de laatste pagina van deze handleiding staat.
- Als de voedingskabel (10) beschadigd is, deze kabel moet dan vervangen worden door een erkende SANTOS verkoper of door de maatschappij SANTOS zelf of door naar behoren gekwalificeerde vakmensen om ieder risico uit te sluiten.

LET OP : Controleren of de schakelaar aan / uit (11) wel op de **stand 0** staat alvorens de stekker van het netsnoer (10) in de contactdoos van het stroomnet te steken.

1^{ste} in werking stelling

De onderdelen die in contact met koffie komen (figuur A) naar behoren schoonmaken.

- Het deksel (1), de bonenbak (2), de opvangbak voor het maalsel (3) verwijderen en schoonmaken met een standaard afwasmiddel.



RECYCLAGE VAN HET PRODUCT AAN HET EINDE VAN DE LEVENSDUUR



Dit apparaat is voorzien van het symbool van de selectieve sortering betreffende afgedankte elektrische en elektronische apparatuur. Dit betekent dat dit product verwerkt moet worden door een selectief inzamelingsstelsel conform de richtlijn 2012/19/EU (WEEE) – deel Professionele Apparaten – zodat het gerecycleerd of uit elkaar gehaald kan worden om de impact ervan op het milieu te verminderen.

Voor meer informatie kunt u contact opnemen met uw verdeler of met SANTOS.

Voor de verwijdering of de recyclage van de componenten van het apparaat, gelieve contact op te nemen met een gespecialiseerde maatschappij of met SANTOS.

De elektronische producten die niet selectief gesorteerd zijn, kunnen mogelijk een gevaar betekenen voor het milieu.

De verpakkingsmaterialen moeten verwijderd en gerecycleerd worden conform de geldende wetgeving.

BAR ESPRESSO KOFFIEMOLEN N°40A – N°06 – N°06A

- De geruisloze bar espresso koffiemolen N° 40A, N°06-06A is bestemd voor bars, cafés, hotels en restaurants. Hij kan gebruikt worden op alle espresso koffieautomaten.
- De koffiemolen n°40A / n°6A is bovendien uitgerust met een aan en uitschakelsysteem voor de automatische koffiemolen en zorgt zodoende voor een constante voorraad gemalen koffie in de verdeel-doseerinrichting.
- Het apparaat is samengesteld uit een molenblok en een aluminium voetstuk, een bonenbak van doorzichtig plastic, een volumetrische doseerinrichting en een dosenteller.
- Het apparaat kan gebrande koffie malen en distribueren via een instelbare volumetrische doseerinrichting.
- De volgende instellingen zijn mogelijk :
 - Afstelling van het maassel (van grof gemalen tot aan espresso).
 - Afstelling van de dosis gemalen koffie (van 5.5g tot aan ongeveer 9.5g).

GEBRUIK VAN HET APPARAAT

IN WERKING STELLING:

Montage en voorbereiding:

(fig. A)

1. **Model N°40A : De opvangbak voor het maassel (3)** vastklippen op het voetstuk (4).
2. **Het dekseltje van de doseerinrichting op zijn plaats brengen (24).**
3. **De bonenbak (2) plaatsen** op de stelmoer van de molenbak (5).
4. **De gebrande koffiebonen** in de bonenbak doen en het deksel plaatsen op de bonenbak.
5. De afsluiter van de bonenbak (6) open zetten.

GEBRUIK:

1. Het apparaat onder spanning zetten door de schakelaar aan / uit (11) te zetten op **stand 1** (de motor start) (fig. B).
2. De koffiebonen worden gemalen door de molenstenen en het maassel komt uit de molenbak en valt in de doseerinrichting.
3. De filterhouder plaatsen onder de afvoer van de doseerinrichting (23) met behulp van de steun van de filterhouder (22).
4. 1 of 2 keer trekken aan het handvat van de doseerinrichting (21) om 1 of 2 dosen gemalen koffie te verkrijgen.
5. De filterhouder verwijderen en de koffie aanstampen met de stamper (20) die op de doseerinrichting is bevestigd.

Opmerking: Een teller met vijf cijfers aangebracht aan de zijkant van de doseerinrichting houdt de telling bij van de gedistribueerde dosen.



Wat betreft de modellen N°40A / N°06A: de motor komt automatisch tot stilstand als de doseerinrichting vol is. Hij gaat opnieuw van start als de hoeveelheid gemalen koffie is gedaald. Dientengevolge kan het apparaat onder spanning en in de **stand 1** blijven staan tijdens de volledige werkingsperiode.

Instelling van het maalsel:

Opmerking: Het apparaat nooit laten draaien als de twee molenstenen tegen elkaar aan staan. Als beide molenstenen met elkaar in contact komen, kan dit een verstopping van het maalsel veroorzaken in de molenbak en een vroegtijdige slijtage van de molenstenen met zich meebrengen.

In de fabriek is het apparaat zodanig afgesteld dat het merkteken « 0 » van de plaat met schaalverdeling van de moer (5) overeenkomt met het fijnste maalsel zonder dat de molenstenen elkaar aanraken (figuur C).

1. Met één hand de stelmoer (5) vasthouden en met de andere hand drukken op de indexeringsvinger (7).
2. De stelmoer één of twee inkepingen met de klok mee draaien (spoed naar rechts) voor het verkrijgen van een fijner maalsel.
3. De stelmoer één of twee inkepingen tegen de klok indraaien (spoed naar rechts) om een groffer maalsel te verkrijgen.
4. De indexeringsvinger (7) loslaten als men de gewenste fijnheidsgraad van het maalsel heeft gevonden.
5. Enkele koffiedosen eruit halen om te controleren of de instelling juist is.

Naar gelang het type koffie dat wordt gebruikt en de gewenste fijnheidsgraad van het maalsel, kan de afgegeven hoeveelheid aanzienlijk afnemen. Een te fijn afgestelde graad van het maalsel kan de geur van koffie doen verbranden en denatureren.

Afstelling van de dosis gemalen koffie :

De doseerinrichting regelmatig schoonmaken om te voorkomen dat samengeplakte koffieresten op de kruisstukken de instelling van de volumetrische doseerinrichting niet verstoren.

Het apparaat is in de fabriek afgesteld op een dosis van ongeveer 7 g.

1. Het apparaat aan zetten totdat de doseerinrichting gevuld is.
2. 4 tot 5 doses eruit halen, het apparaat moet weer opstarten.
3. Wachten tot het apparaat tot stilstand komt om opnieuw 4 tot 5 doses eruit te halen.
4. De massa (het gewicht) van de volgende doses opmeten.
5. **Het kartelwiel (8)** met de klok mee aandraaien (spoed naar rechts) om de hoeveelheid gemalen koffie per dosis **te verkleinen** (de afstelling van het karterwiel gaat per halve slag). (fig. D).

6. **Het kartelwiel (8)** tegen de klok in losdraaien (spoed naar rechts) om de hoeveelheid gemalen koffie per dosis **te vergroten**.
7. **Meer dan 6 doses eruit halen** om ervoor te zorgen dat de afstellingen in aanmerking genomen worden.



SCHOONMAKEN :

BELANGRIJK:

- **Altijd en immer eerst het apparaat tot stilstand brengen en de steker van het netsnoer (10) uit de contactdoos halen.**
- **Het apparaat niet schoonmaken met een waterstraal of een hoge druk apparaat.**

De doseerinrichting regelmatig schoonmaken met een fijne kwast.

Ervoor zorgen dat de wanden van de koffiedistribueerbuis en de 6 stukken van de kruisstukken altijd schoon zijn.

ONDERHOUD

Alvorens werkzaamheden op het apparaat te gaan verrichten, altijd en immer de steker uit de contactdoos halen en de startcondensator van de motor ontladen.

Ontladen van de condensator :

- De twee schroeven die zich aan de onderkant van het apparaat in het midden van de bodemplaat bevinden losdraaien (fig. E).
- Het blok waarin de elektrische componenten zitten (20) uit de bodemplaat halen.
- Met een schroevendraaier met een **geïsoleerd handvat** de 2 aansluitingen van de condensator (15) aanraken, als men een elektrische boog ziet verschijnen, wil dat zeggen dat de condensator niet meer geladen is.

Vervangingsdelen:



BELANGRIJK: Het is verboden andere dan door SANTOS verklaarde oorspronkelijke vervangingsdelen te gebruiken.

Deze machine benodigt geen enkel specifiek onderhoud, de lagers zijn levenslang gesmeerd.

Zie, in het geval een ingreep toch nodig is om slijtage onderdelen zoals de molenstenen, de elektrische componenten enz.. te vervangen, de lijst van componenten (zie explosietekening aan het eind van de handleiding).

Op de **bestellingen van vervangingsonderdelen** (zie referenties op de explosietekening aan het einde van de handleiding), het volgende aangeven:



- **het type,**
 - **het serienummer van het apparaat en**
 - **de elektrische karakteristieken (16)**
- die op het apparaat vermeld staan.

Vervangen van de molenstenen :

BELANGRIJK: De 2 molenstenen (9) moeten altijd tegelijkertijd vervangen worden. (use SANTOS reference 00001B)

De 2 stenen zijn identiek en kan gemonteerd worden ofwel op de mobiele plaat (18) (mobiele steen) ofwel op de stel"moer" (5) (vaste steen). (fig. F).

1. De bonenafsluiter dicht doen (6) (fig. G) .
2. Het apparaat in werking zetten totdat alle achtergebleven koffiebonen in de molenbak gemaal zijn.
3. Het apparaat uit zetten en de steker van het netsnoer uit de contactdoos halen (10).
4. De bonenbak (2) verwijderen.
5. Met één hand drukken op de **indexeringsvinger (7)** en met de andere hand de stelschroef losdraaien tegen de klok in (fig. H).

LET OP : Dit onderdeel, nadat het helemaal losgeschroefd is, heel voorzichtig behandelen om beschadigingen aan de messing schroefdraad te voorkomen.

6. De 3 schroeven van iedere steen losdraaien (fig. 1). Wat betreft de mobiele steen, een schroefdraaijer overdwars steken door het molenblok en de koffieafvoerbuis om de draaiing van de plaat van de steenhouder te blokkeren tijdens het aan- of losdraaien van de bevestigingsschroeven van de steen.
7. Het molenblok volledig schoonmaken, met name de draagvlakken van de molenstenen.
8. De stenen op hun steun plaatsen, er hierbij op letten dat er geen koffieresten achterblijven tussen de steen en zijn steun.

LET OP : *Het allerkleinste koffiedeeltje onder de steen kan de goede werking van het apparaat verstoren. Het is aangeraden het molenblok met een straal samengeperste lucht of met een droge kwast zorgvuldig schoon te maken.*

LET OP : *de bevestigingsas (17) van de plaat van de steenhouder (18) niet losdraaien, dit zou de geometrie van het geheel kunnen verstoren. (fig. J).*

9. Na het vervangen van de 2 stenen, met één hand drukken op de indexeringsvinger (7) en met de andere hand de « stelmoer van het maasel » (5) op het molenblok plaatsen zonder de schroefdraad te beschadigen. Vervolgens, zonder te forceren, de "moer" (5) op het molenblok plaatsen en hem voorzichtig losdraaien totdat de twee schroefdraden samenvallen, dan kan men ze zonder forceren in elkaar draaien. Aandraaien totdat de 2 stenen contact maken (fig. K).
10. De « stelmoer » (5) losdraaien totdat de stenen niet meer tegen elkaar aanstaan.
11. De steker van het apparaat in de contactdoos steken en het zonder koffie aanzetten.

12. Met de ene hand op de indexeringsvinger drukken en met de andere hand de « stelmoer » (5) aandraaien totdat de twee stenen **bijna** tegen elkaar aan staan.
13. Het apparaat uitzetten.
14. De bevestigingsschroeven van de plaat met schaalverdeling (12) losdraaien en de « 0 » van deze plaat opnieuw indexeren met de indexeringsvinger (7). (fig. L).
15. De « stelmoer » (5) 5 tot 10 inkepingen losdraaien.
16. Koffie in de machine doen en de fijnheidsgraad van het maassel instellen (zie hoofdstuk "Afstellen van het maassel").

OPHEFFEN VAN STORINGEN

De oorzaak van de stilstand van het apparaat nauwkeurig opsporen.

In ieder geval, indien de storing niet verdwijnt, het apparaat buiten spanning zetten (de steker van het netsnoer (10) uit de contactdoos halen) en de hulp inroepen van de onderhoudsdienst of contact opnemen met een erkende SANTOS leverancier.

Zonodig niet vergeten de afsluiter (6) van de bonenbak dicht te doen alvorens de bak te verwijderen.

Het apparaat wil niet starten :

- De volgende punten controleren : de voeding via het stroomnet, de staat van het netsnoer (10).
- Controleren op het controlelampje van de schakelaar Aan / Uit (11) gaat branden als hij in de stand **1** wordt gezet. Indien dit niet het geval is, de schakelaar vervangen.
- Controleren of de stenen (9) niet tegen elkaar aan staan en de motor zodoende verhinderen te starten.
- Controleren of er geen vreemde voorwerpen vastzitten tussen de stenen.
- In het apparaat zelf, de staat van de elektrische draden en de aansluitingen controleren (ten hoogte van de schakelaar (11), van de steunmoduul van de componenten (20) (fig. N) (toegang tot de elektrische componenten zonder het apparaat te demonteren) en ten hoogte van de automatiseringskast van de doseerinrichting (19) (fig. M)).
- De elektrische componenten controleren en ze de één na de ander vervangen.

Het apparaat komt tot stilstand naar aanleiding van een oververhitting van de motor : (het motorblok voelt warm aan).

De motor wordt beschermd door een ingebouwde thermische veiligheid. Bij oververhitting, zal de motor tot stilstand komen.

- Controleren of er zich koffiebonen bevinden in de bonenbak (2).
- De schakelaar Aan / Uit (11) op de stand **0** zetten. De steker uit de contactdoos halen.
- Wachten tot de motor is afgekoeld (20 tot 45 minuten), dan drukken op de schakelaar Aan / Uit (11) (stand **1**).

Het apparaat komt tot stilstand naar aanleiding van een overbelasting:

Een vreemd voorwerp tussen de molenstenen, molenstenen die tegen elkaar aan staan,

een te fijn koffiemaalsel, een intensieve werking kunnen een overbelasting van de motor veroorzaken.

In dit geval kan de thermische veiligheid of de beveiliging tegen oversterkte in werking treden en het apparaat tot stilstand brengen.

Zie, als het apparaat warm aanvoelt, het hoofdstuk "het apparaat komt tot stilstand naar aanleiding van een oververhitting van de motor".

Zoniet :

- Het apparaat buiten spanning zetten (de steker van het netsnoer (10) uit de contactdoos halen).
- De schakelaar Aan / Uit op de stand **0** zetten.
- Onder het apparaat (fig. O), drukken op de knop (13) om de beveiliging tegen oversterkte weer in te schakelen. Als de knop niet in de "ingeschakelde" stand blijft staan, het apparaat laten afkoelen en dan opnieuw deze handeling uitvoeren.

Het apparaat stopt enkele minuten nadat het in werking is gesteld.

- De elektrische componenten controleren (opstartrelais).

Als de storing niet verdwijnt, het apparaat buiten spanning zetten (de steker van het netsnoer (10) uit de contactdoos halen) en de hulp invoeren van de onderhoudsdienst of contact opnemen met een erkende SANTOS leverancier.

De afgegeven dosis gemalen koffie is niet constant.

- Controleren of er zich koffiebonen bevinden in de bonenbak.
- De koffiedoseerinrichting schoonmaken.

De gemalen koffie komt vast te zitten in de buis van het molenblok.

- Het apparaat heeft misschien een verticale schok gehad (bv : tijdens het vervoer), de doseerinrichting demonteren en controleren of de afdichting tussen de doseerinrichting en de afvoer van de buis van het molenblok wel naar behoren op zijn plaats zit.

Het apparaat draait zonder dat de doseerinrichting gevuld wordt.

- Controleren of er zich koffiebonen bevinden in de bonenbak.
- Controleren of de afsluiter van de bonenbak in open stand staat.
- De molenstenen vervangen.
- De juiste stand van de afdichting van de doseerinrichting controleren (zie vorige paragraaf).

TECHNISCHE KARAKTERISTIEKEN VAN HET APPARAAT

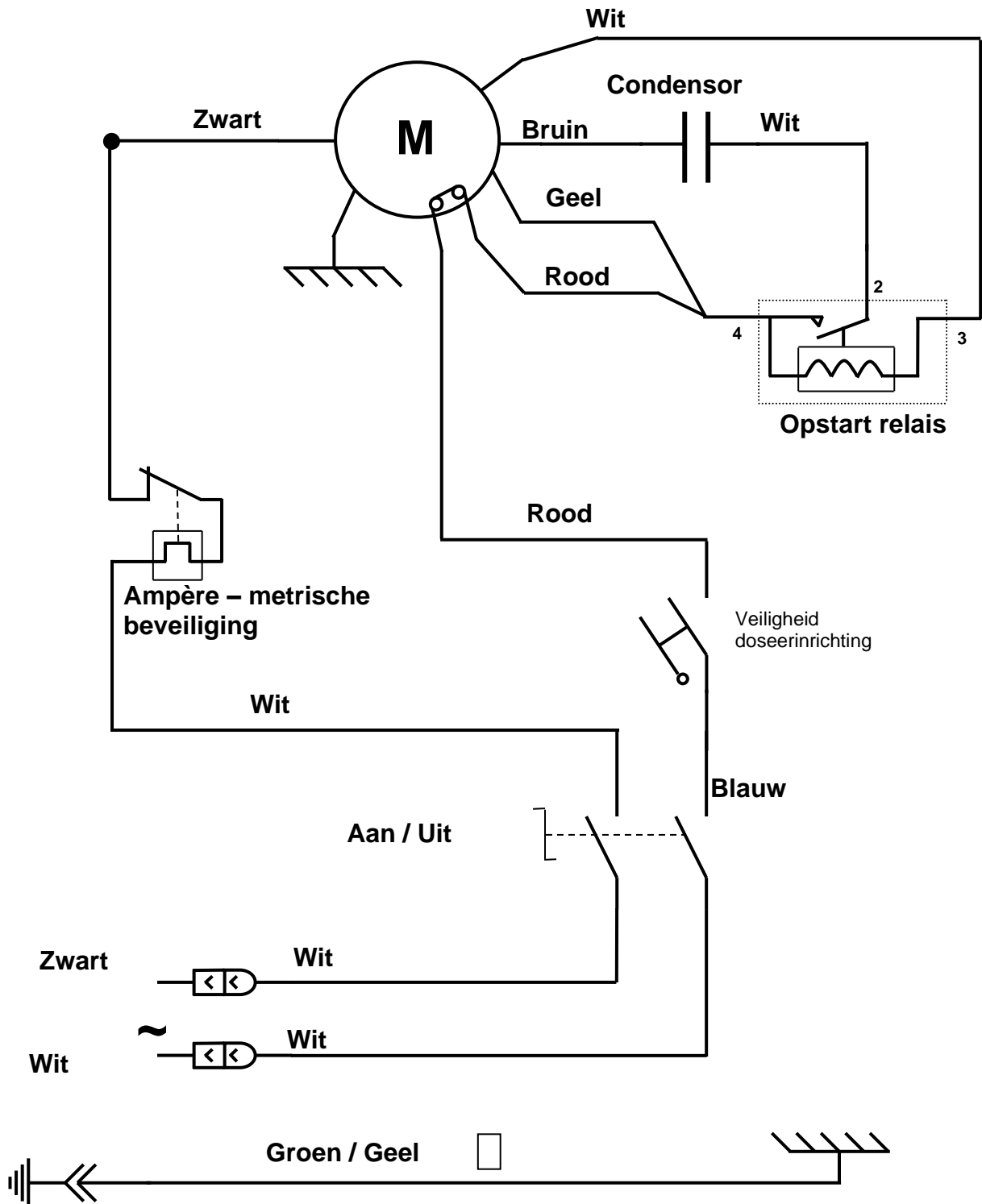


ELEKTRISCHE KARAKTERISTIEKEN			
Modellen		40A -40A PPM	06 – 06A
Voedingsspanning	.(V)	220-240	110-120
Frequentie	(Hz)	50/60	50/60
Motor : Vermogen			
Opgenomen vermogen	(W)	360	310
Snelheid :	(tr/mn)	1450 tot 50Hz	1700 tot 60Hz
Inhoud van de bonenbak	(kg)	2,2	
Diameter van de molenstenen	(mm)	63,5	
Gemiddelde afgegeven hoeveelheid	(Kg/h)	8	
Afstelling van de dosen (bij benadering)	(g)	De 5,5 tot 9,5	
Inhoud van de doseerinrichting	(kg)	0,2	
Automatische opstart en stilstand (alleen 40A – 40A PPM – 06A)		Om de 3 tot 5 dosen	
Afmetingen : Hoogte	(mm)	580	570
Breedte	(mm)	190	230
Diepte	(mm)	390	250
Gewicht : Netto gewicht	(kg)	14	10
Verpakt gewicht	(kg)	16	12.5
Geluid : (2)	(dBA)	63	72

- (1) Deze waarden worden ter indicatie gegeven. De juiste elektrische karakteristieken van het apparaat staan vermeld op het typeplaatje.
- (2) Geluidsniveau opgenomen bij geluidsdruk met belast apparaat op 1 meter van zijn as volgens de norm EN 31201.

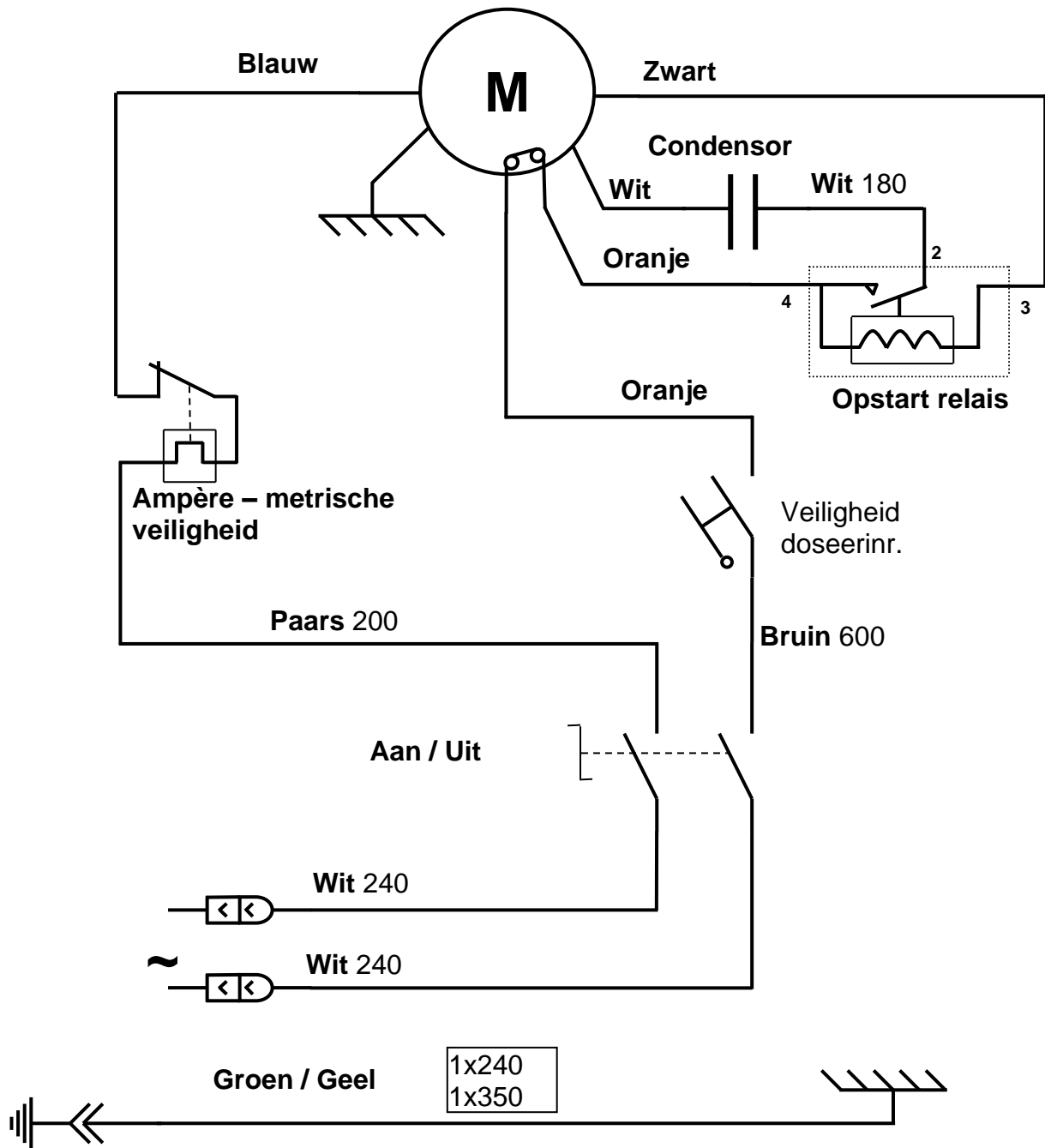


Elektrisch schema 110-120V 50/60Hz





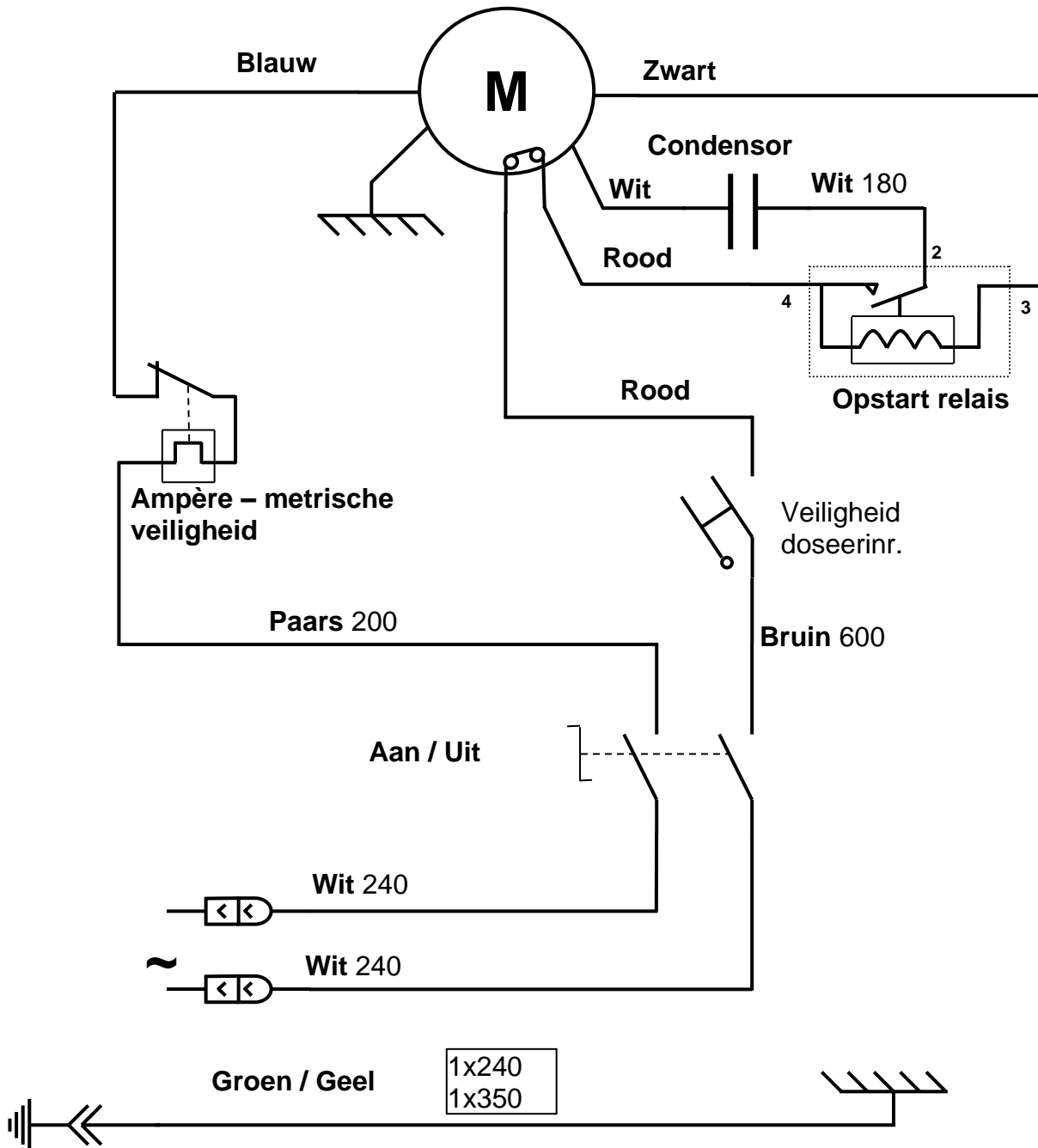
Elektrisch schema 220-240V 50Hz





Elektrisch schema 220-240V 60Hz

Sinds 2014



**Tabel van overeenkomst van de componenten**

Nr	Beschrijving
1	Deksel bonenbak
2	Bonenbak
3	Opvangbak koffiemaassel
4	Voetstuk
5	Molenblok
6	Afsluiter bonenbak
7	Indexeringsvinger
8	Stelwielje van de koffiedosis
9	Molensteen
10	Steker netsnoer .
11	Schakelaar Aan / Uit
12	Plaat met schaalverdeling
13	Beveiliging tegen over sterkte
14	Opstartrelais
15	Condensor
16	Typeplaatje
17	Moer motoras
18	Plaat steenhouder
19	Automatiseringskast
20	Aanstamper gemalen koffie
21	Handvat doseerinrichting
22	Steun filterhouder
23	Afvoerbuus gemalen koffie
24	Deksel doseerinrichting



Figuren

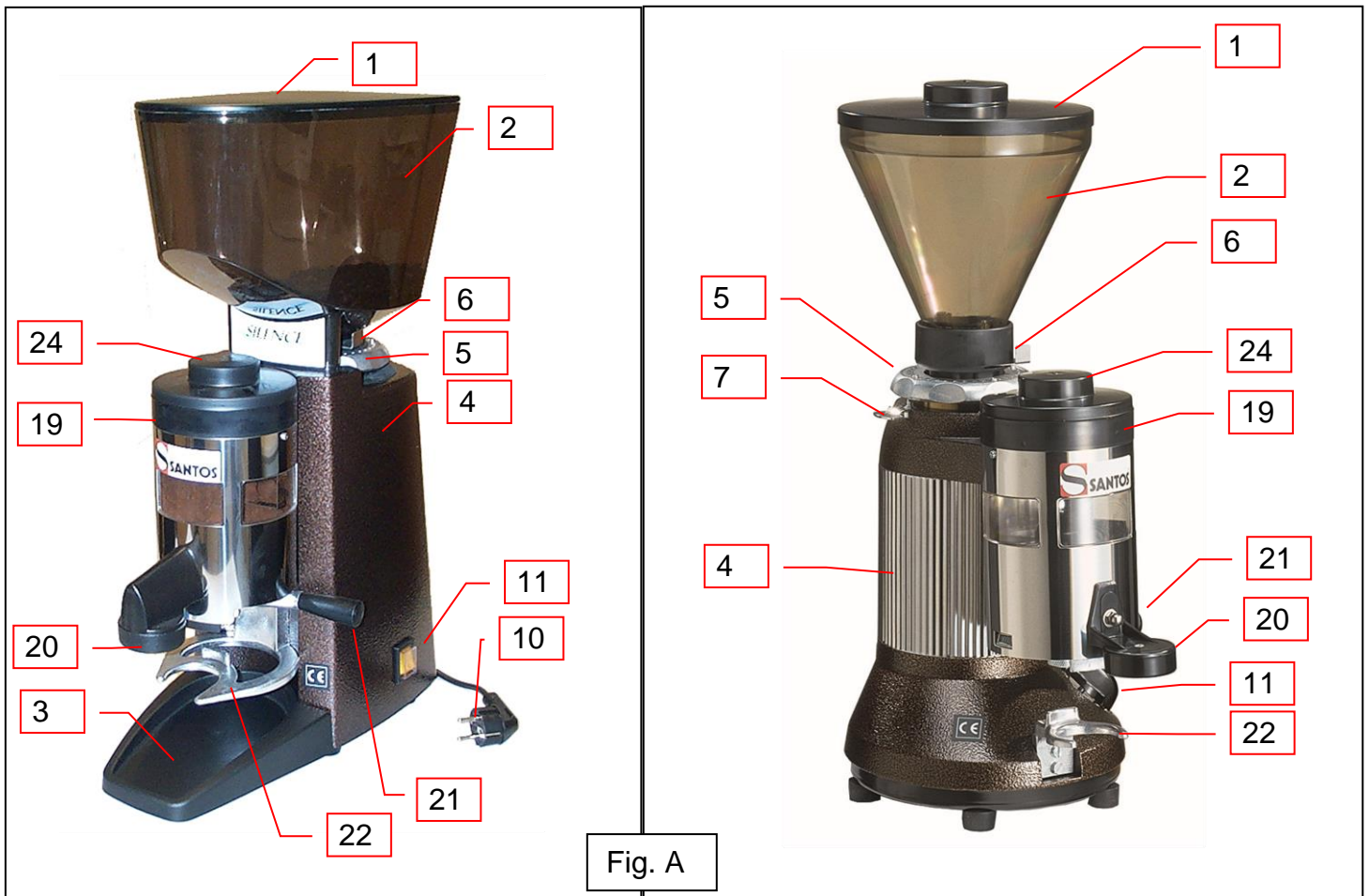
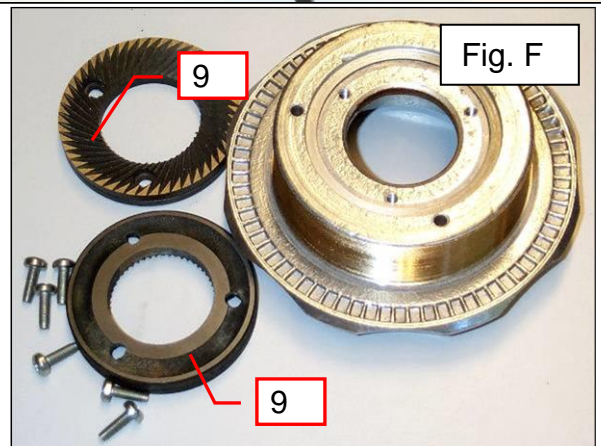
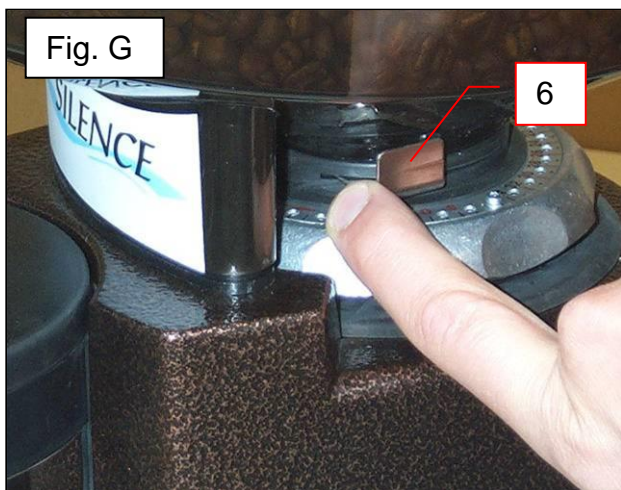
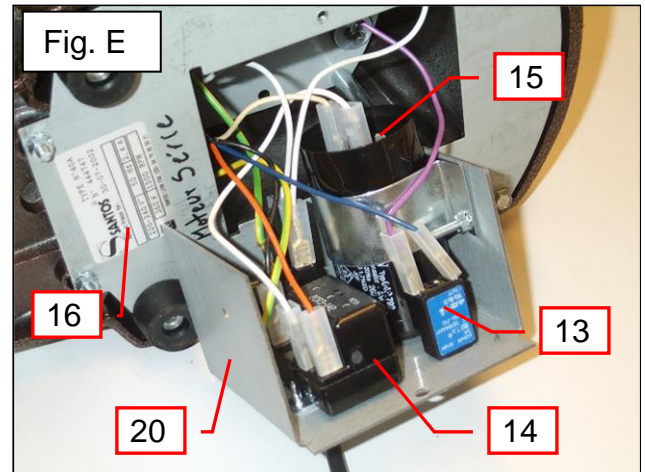
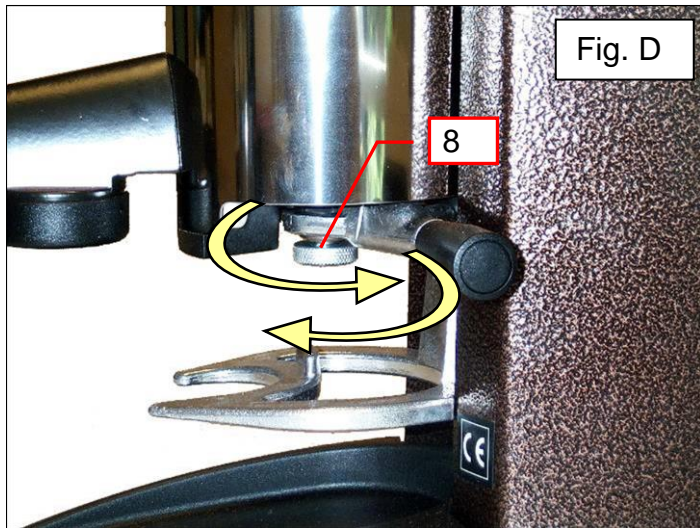
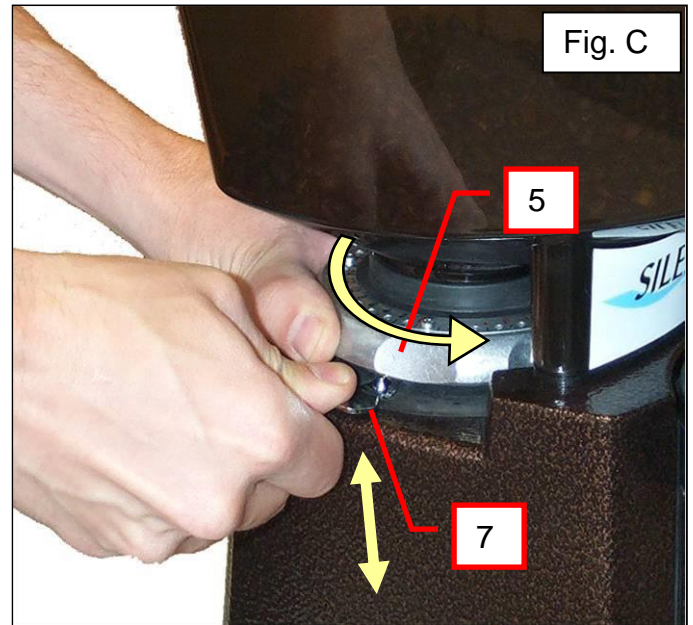
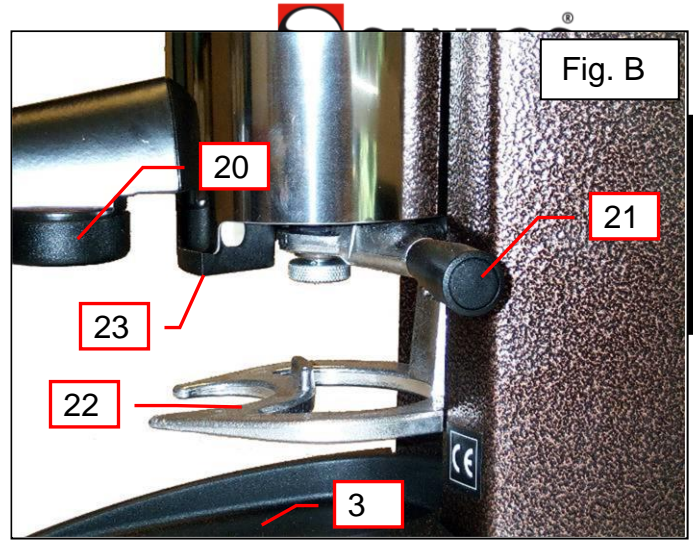
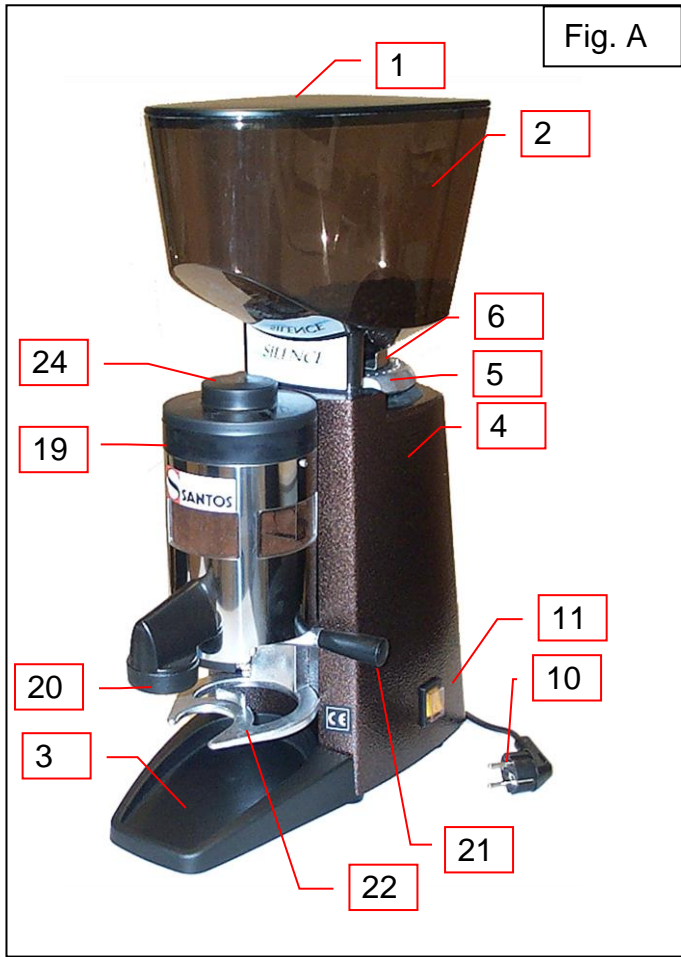
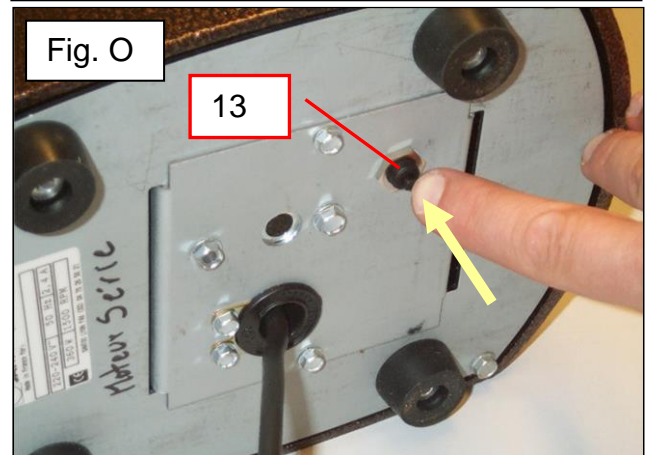
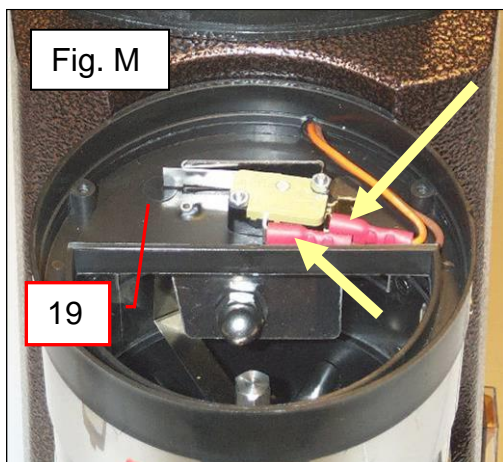
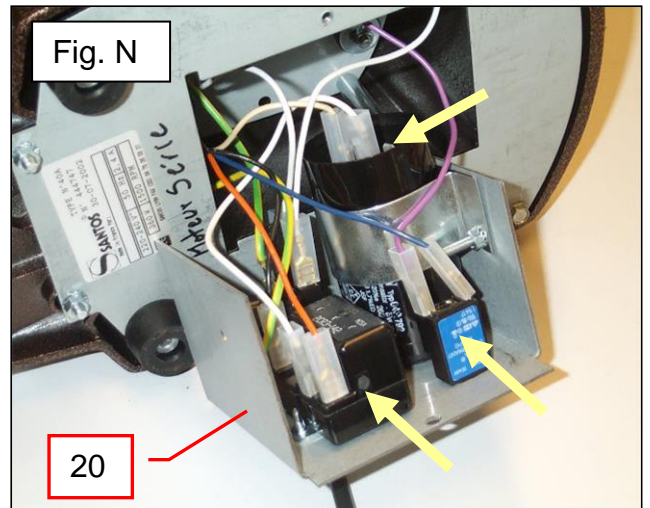
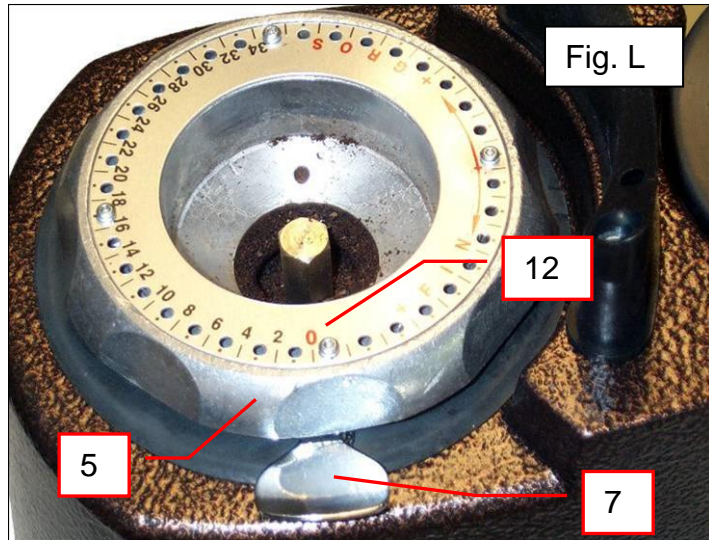
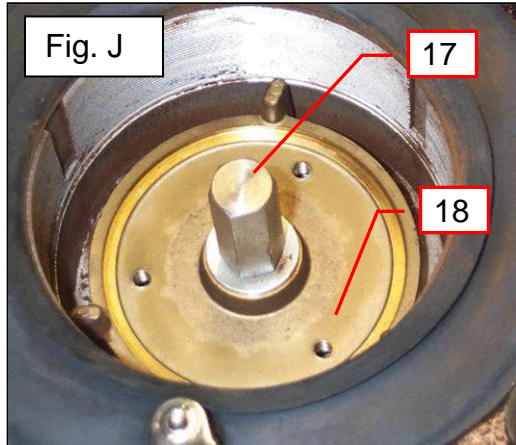
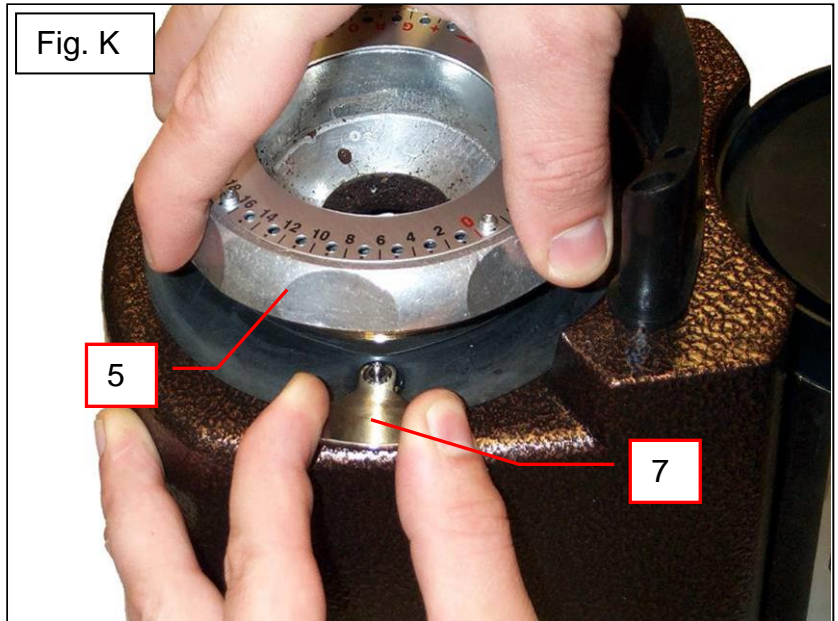
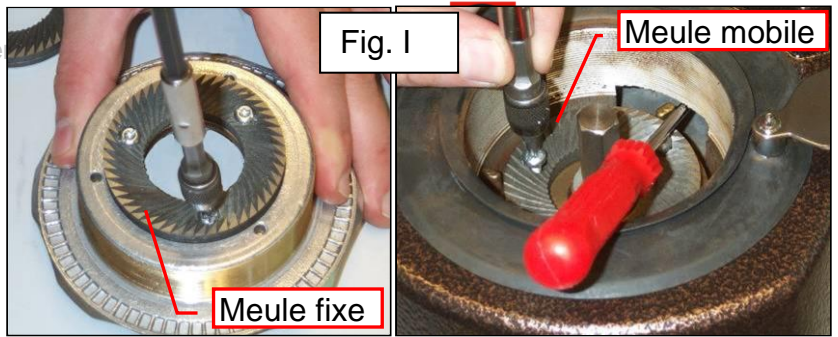
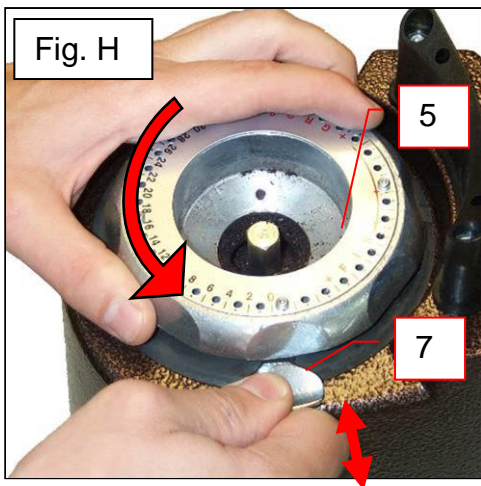


Fig. A





GARANTIEBEWIJS

GARANTIE / WARRANTY

Since the 01.01.95, all our appliances comply with CE and possess the CE label. Our guarantee is of 24 months from the manufacturing date mentioned on the descriptive plate, except concerning the asynchronous motors (consisting of a rotor and a stator) which are warranted for 5 years from their manufacturing date. Warranty is strictly limited to the free replacement of any part of origin recognized by us as defective due to a defect or building default and identified as belonging to the concerned appliance. Warranty does not apply to damages resulting from installation or use non-complying with our appliance data sheet (user's manual) or in case of an evident lack of maintenance or disrespect of elementary security electric rules. It does not apply in case of regular wear and tear. Any replacement of parts under warranty will be realized after return of the defective part in our workshops, postage paid, supported by a copy of a conformity statement on which appears the serial number of the appliance. Every appliance is equipped with a descriptive plate conforming to the EC recommendations and of which a duplicate exists in the conformity statement (serial number, manufacturing date, electrical characteristics ...). In case of serious damage judged repairable only in our workshops, and after prior consent from our departments, any appliance under guarantee is sent by the Distributor, carriage paid. In case of repairs or reconditioning of appliances not under guarantee, the round trip transport is payable by the distributor. The parts and workforce are invoiced at the current rate. A preliminary estimate can be supplied.

Coffee grinder not using SANTOS original burrs are not taken under guarantee. The warranty conditions, repairs, reconditioning, of the espresso coffee grinder are the object of a specific note. Our guarantee does not extend to the payment of penalties, the repair of direct or indirect damages and notably to any loss of income resulting from the nonconformity or the defectiveness of products, SANTOS's global responsibility being limited to the sale price of the delivered product and to the possible repair of the defective products.

In case of revelation of an imperfection during the warranty period, the Distributor has to, unless a different written agreement of SANTOS, indicate to his customer to stop any use of the defective product. Such a use would release SANTOS of any responsibility.

TYPEPLAATJE VAN HET APPARAAT

