

## FRISDRANKENAUTOMAAT NR. 34

### GEBRUIKS- EN ONDERHOUDSHANDLEIDING



**BELANGRIJK :** documenten begrepen in deze handleiding en te bewaren:

- “CE”-CONFORMITEITSVERKLARING
- GARANTIEBEWIJS

Vertaling van de oorspronkelijke versie



De gebruiksaanwijzing lezen alvorens het apparaat uit de verpakking te nemen.

Coffee grinders - Fruit juicers - Mixers - Blenders - Drinks dispensers - Planetary mixers  
Cheese graters - Ice crushers - Mincers - Vegetable slicers – Dough mixer  
Koffiemolens – Vruchtenpersen – Mixers – Blenders – Drankautomaten – Planeetmixers – Kneedmachines  
– Kaasraspen – Ysmolens – Vleesmolens – Groentesnijders

IN FRANKRIJK EN INTERNATIONAAL GEDEPONEERDE HANDELSMERKEN  
INTERNATIONALLY PATENTED MODELS



## INHOUDSTAFEL

“CE”-CONFORMITEITSVERKLARING .....	3
VEILIGHEIDSVOORSCHRIFTEN .....	4
WAARSCHUWINGEN: .....	4
INSTALLATIE .....	5
ELEKTRISCHE AANSLUITING: .....	5
1 <sup>ste</sup> IN WERKING STELLING (Fig. A) .....	5
RECYCLAGE VAN HET PRODUCT AAN HET EINDE VAN DE LEVENSDUUR.....	6
BESCHRIJVING VAN HET APPARAAT.....	7
GEBRUIK VAN HET APPARAAT .....	7
WERKING:.....	7
IN WERKING STELLING: .....	7
Vorbereiding en gebruik: .....	7
INSTELLING VAN DE TEMPERATUUR VAN DE DRANK: .....	7
SCHOONMAKEN:.....	8
Dagelijkse schoonmaak:.....	8
Demontage van de bak: .....	8
Montage van de bak: .....	8
ONDERHOUD .....	9
Maandelijks onderhoud .....	9
Vervangingsonderdelen:.....	9
OPHEFFEN VAN STORINGEN .....	10
De roerstaven draaien niet: .....	10
Er lekt vloeistof uit de afvoerbuïs: .....	10
Het apparaat wordt warm: .....	10
De drank is te warm:.....	10
Het apparaat werkt voortdurend zonder de frisdrank te koelen: .....	10
TECHNISCHE KARAKTERISTIEKEN VAN HET APPARAAT .....	11
Elektrisch schema 110-120V 50/60Hz .....	12
Elektrisch schema 220-240V 50Hz .....	13
Elektrisch schema 220-240V 60Hz .....	14
Figuren.....	15
GARANTIEBEWIJS .....	16
TYPEPLAATJE VAN HET APPARAAT .....	16



## “CE”-CONFORMITEITSVERKLARING

### DE FABRIKANT :

**SANTOS SAS** - 140-150, Av. Roger SALENGRO 69120 VAULX-EN-VELIN (LYON) FRANKRIJK

Verklaart dat het hieronder beschreven apparaat dat is bestemd om op de professionele markt te worden gebracht:

Omschrijving : **FRISDRANKENAUTOMAAT**  
Type nummer : **34-1, 34-2, 34-3**

Voldoet aan :

- De reglementaire bepalingen beschreven in de bijlage nr. 1 van de Europese "machines" Richtlijn nummer **2006/42/EG**, en aan de nationale invoerende wetgevingen.
- De reglementaire bepalingen van de volgende Europese Richtlijnen en Regelingen:
  - N° 2006/95/CE (Richtlijn lage spanning)
  - N° 2004/108/CE (Richtlijn CEM)
  - N° 2002/95/CE (Richtlijn RoHS)
  - N° 2002/96/CE (Richtlijn DEEE)
  - N° 1935/2004/CE (Regeling) met betrekking tot materiaal en voorwerpen die in contact kunnen komen met voedingsmiddelen.

Gebruikte Europese geharmoniseerde normen om vermoeden te geven van overeenstemming met de essentiële eisen van de hierboven vermelde richtlijnen:

- NF EN ISO 12100 -1 en 2 :2004 : Veiligheidsuitrustingen van Machines – Algemene ontwerp principes
- NF EN 60204-1 : 2006 : Veiligheidsuitrustingen van machines – Elektrische uitrusting van de machines – Algemene regels.
- NF EN 1672-2 : 2005, Machines voor voedingsmiddelen – Fundamentele begrippen - Voorschriften met betrekking tot hygiëne.
- NF EN 60335-1:2003 Veiligheid van huishoudelijke en soortgelijke elektrische toestellen
- EN 60335-2-64 :2004 Part 2-64: Particular requirements for commercial electric kitchen machines. (*Bijzondere vereisten voor commerciële elektrisch keukenapparatuur*)

Opgemaakt in VAULX-EN-VELIN d.d. : **01/01/2010**  
Titel van de ondertekenaar: **PRÉSIDENT DIRECTEUR**  
Naam van de ondertekenaar: **Aurélien FOUQUET**

Handtekening:

## VEILIGHEIDSVOORSCHRIFTEN

Respecteer steeds de volgende elementaire voorschriften bij het gebruik, het onderhoud of de in werking stelling van het apparaat.

### De volledige gebruiksaanwijzing lezen

Opmerking : Zie de schema's aan het einde van de handleiding om de hierna volgende paragrafen beter te kunnen begrijpen.

### WAARSCHUWINGEN:



1. De roerstaaf nooit verwijderen tijdens het vullen.
2. De bak niet hoger vullen dan de schaalverdeling 12 liter.
3. Het apparaat nooit laten werken zonder, minimaal, de bak dagelijks volledig schoongemaakt te hebben.
4. Nooit een schuurspons of schuurmiddel gebruiken om het deksel (1), de bak (2) of de koffer in RVS (10) schoon te maken.
5. De ventilatieopeningen (10) aan de voor- en achterkant van het apparaat niet versperren.
6. Enkel **R134A** gebruiken voor het vullen van de koelgroep.
7. Het apparaat niet schoonmaken met een waterstraal of een hoge-druk machine.
8. Om elektrocutie te voorkomen, niet het voetstuk in water of een andere vloeistof onderdompelen.
9. Altijd eerst de steker uit de contactdoos halen voordat men ingrepen gaat verrichten op het apparaat zoals schoonmaken, onderhoudswerkzaamheden.
10. Het is verboden andere vervangingsdelen dan de erkende oorspronkelijke SANTOS onderdelen te gebruiken.
11. Dit apparaat niet gebruiken als de voedingskabel beschadigd is. Hij moet vervangen worden door een speciale set die beschikbaar is bij de maatschappij SANTOS of bij een erkende SANTOS-verdeler.
12. Nooit meerdere apparaten aansluiten op eenzelfde voedingsstopcontact.
13. Het apparaat niet buiten gebruiken.
14. Het apparaat niet plaatsen in de buurt of op een warmtebron.
15. Dit is een professioneel apparaat, uitsluitend bestemd voor professioneel gebruik. Het is niet ontworpen voor gebruik in de huiselijke kring.
16. Dit apparaat is niet bestemd voor een gebruik door personen (kinderen inbegrepen) met beperkte fysieke, sensoriele of mentale capaciteiten, of personen zonder ervaring of kennis, tenzij deze personen hebben genoten, door tussenkomst van een persoon die verantwoordelijk is voor hun veiligheid, van toezicht of voorafgaande instructies met betrekking tot het



gebruik van het toestel.  
Kinderen moeten onder toezicht gehouden worden om te vermijden dat ze met het toestel zouden spelen.

## INSTALLATIE.

Installeer het apparaat op een tapkast die het gewicht van een apparaat met volle bak kan dragen.

Controleer of de ventilatie in het apparaat goed werkt. Aan de voor- en achterkant van het apparaat dient zich een vrije ruimte van minstens 15 cm te bevinden.



**OPGELET :** Het apparaat 12 uur laten rusten zonder de stekker in de contactdoos te steken als het horizontaal of omgekeerd geplaatst is tijdens het transport of het uitpakken.

## ELEKTRISCHE AANSLUITING:

- De elektrische voeding van het apparaat is beschikbaar in drie enkel fase voltages:
  - 110-120 V 50/60 Hz : model 34V1
  - 220-240 V 50 Hz : model 34V2
  - 220-240 V 60 Hz : model 34V4

Bescherming van de lijn : het apparaat moet aangesloten worden op een standaard stopcontact 2 polen + aarde. De installatie moet voorzien zijn van een differentiaal lastschakelaar en een zekering van 16A. **De aarding van het apparaat is verplicht.**

### **OPGELET :**



- Alvorens het apparaat aan te sluiten, controleren of de spanning van het stroomnet overeenkomt met deze van uw apparaat. Deze bedrijfsspanning staat vermeld:
  - op het typeplaatje dat onderaan het apparaat is aangebracht.
  - op het typeplaatje dat op de laatste pagina van deze handleiding staat.
- Als de voedingskabel beschadigd is, moet hij vervangen worden door een speciale set beschikbaar bij de SANTOS of bij een erkende SANTOS-leverancier.

## 1<sup>ste</sup> IN WERKING STELLING (Fig. A).

De onderdelen die in contact met voedingsmiddelen komen naar behoren schoonmaken.

Met een standaard afwasmiddel de volgende onderdelen schoonmaken : het deksel (2), de roerstaaf (3), de bak (5).

## RECYCLAGE VAN HET PRODUCT AAN HET EINDE VAN DE LEVENSDUUR



Dit apparaat is voorzien van het symbool van de selectieve sortering betreffende afgedankte elektrische en elektronische apparatuur. Dit betekent dat dit product verwerkt moet worden door een selectief inzamelingssysteem conform de richtlijn 2002/96/CE (DEEE) – deel Professionele Apparaten – zodat het gerecycleerd of uit elkaar gehaald kan worden om de impact ervan op het milieu te verminderen.

Voor meer informatie kunt u contact opnemen met uw verdeler of SANTOS.

Voor de verwijdering of de recyclage van de componenten van het apparaat, gelieve contact op te nemen met een gespecialiseerde maatschappij of met SANTOS.

De elektronische producten die niet selectief gesorteerd zijn, kunnen mogelijks een gevaar betekenen voor het milieu.

De verpakkingsmaterialen moeten verwijderd of gerecycleerd worden conform de geldende wetgeving.



## BESCHRIJVING VAN HET APPARAAT

- De frisdrankenautomaten hebben een stevige RVS-structuur, met transparante bak en deksel uit onbreekbaar polycarbonaat. Ze zijn voornamelijk bestemd voor de horeca: cafés, hotels, restaurants, openbare instanties...
- De frisdrankenautomaten nr. 34 zijn verkrijgbaar in uitvoeringen met 1, 2 of 3 bakken met een capaciteit van 12 liter.
- De temperatuur van iedere bak wordt geregeld door een thermostaat die kan worden ingesteld tussen 4 en 12°C. De thermostaat kan worden bereikt door het zijpaneel te demonteren.
- Op speciale aanvraag kan het koelsysteem worden gevuld met koelvloeistof van het type R134a. Voor iedere ingreep dient u te controleren welke koelvloeistof er in uw apparaat wordt gebruikt aan de hand van de naamplaat.

## GEBRUIK VAN HET APPARAAT

### WERKING:

Net als bij een koelkast dient de stekker als hoofdschakelaar. De schakelaars (8) aan de voorkant zijn voor de bediening van iedere afzonderlijke roerstaaf.

De tijd die benodigd is om de vloeistof te koelen is afhankelijk van vele factoren zoals de hoeveelheid drank, de begintemperatuur, de kamertemperatuur en de instelling van de thermostaat.

### IN WERKING STELLING:

#### Vorbereiding en gebruik:

1. Vul de bak (2) met maximaal 12 liter. Voor de voorbereiding van de frisdrank volgt u de aanwijzingen van de fabrikant van de frisdrankenautomaat. *Giet altijd eerst het water, en voeg daarna het product toe.*
2. Zet de schakelaar (8) van de roerstaaf op 1.
3. Laat het apparaat zelfs 's nachts werken. Het koelsysteem stopt wanneer de gewenste temperatuur bereikt is.
4. Wij raden u aan het verdampstestel (4) ondergedompeld te laten voor een optimale werking en de roerstaaf niet stop te zetten zolang de bak niet leeg is.

### INSTELLING VAN DE TEMPERATUUR VAN DE DRANK:

De temperatuur van de frisdrank wordt geregeld door in de fabriek ingestelde thermostaten.

Deze instelling niet wijzigen.

Bij normale werking komt er lauwe lucht vrij aan de voor- of achterkant van het apparaat. Als de lucht echter te warm is, dient u de luchtinvoer aan de achterkant van het apparaat te controleren (vrije ruimte minimaal 15 cm).

In alle gevallen: als de frisdrank in de bak gekoeld is, is de werking van het apparaat goed.

## SCHOONMAKEN:

### **BELANGRIJK :**



- De roerstaaf (3) tot stilstand brengen en de stekker uit het stopcontact halen.
- Het apparaat niet schoonmaken met een waterstraal of een hogedrukapparaat.

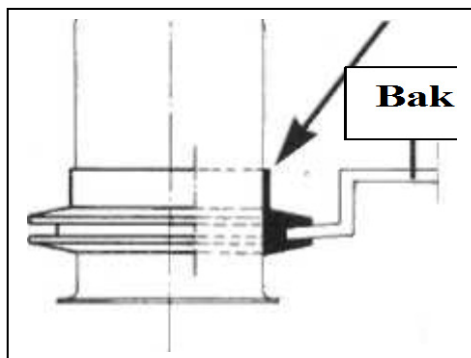
### Dagelijkse schoonmaak:

### **Het apparaat moet dagelijks worden schoongemaakt**

De bak demonteren en schoonmaken met warm water (geen spons of schuurmiddelen gebruiken)

### Demontage van de bak:

1. Het deksel (1) van de bak verwijderen.
2. De roerstaaf (3) verwijderen.
3. De bak (2) verwijderen door deze op te lichten en uit de koepel van het verdampstoestel te verwijderen.
4. De pakking van het verdampstoestel (7) verwijderen.
5. De kraan als volgt demonteren:
  - a. druk de hendel (11) in om de schenkleiding (5) vrij te maken,
  - b. draai de afvoerbuis (6) los.



### Montage van de bak:

- De eenheid met de hendel (11) in open positie plaatsen.
  - De afvoerbuis (6) op zijn plaats brengen en vastdraaien.
  - De pakking van het verdampstoestel (7) op de bak (2) monteren.
  - De bak op het verdampstoestel (4) plaatsen en helemaal naar beneden schuiven.
- Om het plaatsen van de pakking te vereenvoudigen kunt u de koepel van het verdampstoestel (4) bevochtigen. Of het apparaat aanzetten en wachten tot er ijs verschijnt op het verdampstoestel alvorens de bak en de pakking naar onder te duwen.
- De roerstaaf (3) op zijn plaats brengen



## ONDERHOUD



Voor elke ingreep op het apparaat, de stekker uit de contactdoos halen

### Maandelijks onderhoud

**Een keer per maand** : het stof verwijderen van de vleugels van de condensator.  
Om toegang te verkrijgen tot de condensator dient u het apparaat uit te schakelen en de zijpanelen (9) los te schroeven.

### Vervangingsonderdelen:



**BELANGRIJK** : Het is verboden andere vervangingsonderdelen dan de originele vervangingsonderdelen van SANTOS te gebruiken

Bij maandelijks onderhoud benodigt deze machine geen enkel specifiek onderhoud. Als een ingreep noodzakelijk is om de versleten stukken zoals de bak, het deksel, de roerstaaf, de afvoerbuis, de elektrische componenten enz. te vervangen, zie dan de lijst van onderdelen (zie explosietekening aan het einde van de handleiding).

Op de **bestellingen van vervangingsonderdelen** (zie referenties op de explosietekening aan het einde van de handleiding), het volgende aangeven :

- **het type,**
- **het serienummer van het apparaat en**
- **de elektrische kenmerken**

aangebracht onderaan het apparaat.

## OPHEFFEN VAN STORINGEN

De oorzaak van de stilstand van het apparaat nauwkeurig opsporen

### De roerstaven draaien niet:

- Controleren of de respectievelijke schakelaars (8) ingeschakeld zijn (positie 1)
- Het volgende controleren : de voeding via het stroomnet, de staat van het netsnoer.

### Er lekt vloeistof uit de afvoerbuis:

- De soepele afvoerbuis (5) schoonmaken (er zit waarschijnlijk een hard voorwerp vast in de buis).
- De soepele buis (5) is geschikt voor voedingsmiddelen. De buis regelmatige vervangen om hygiënische redenen.

### Het apparaat wordt warm:

- Ventilatie is noodzakelijk voor een optimale werking van het apparaat.
- Controleren of de ventilatieopeningen (10) aan de voor- en achterkant niet versperd zijn (vrije ruimte minimaal 15 cm).
- Controleren of er stof ligt op de rooster van de condensator (schoonmaken met behulp van een soepele borstel)
  - Toegang tot de rooster: de zijpanelen (9) van het apparaat demonteren

### De drank is te warm:

- Zie hierboven "*Het apparaat wordt warm*"
- In functie van de hoeveelheid frisdrank en de kamertemperatuur moet u soms enkele uren wachten om de gewenste temperatuur te bekomen.
- Als de temperatuur na stabilisatie nog te hoog is, de thermostaten (12) instellen (een per bak, er wordt aangeraden alle thermostaten gelijk in te stellen)
  - Toegang tot de thermostaten: de zijpanelen (9) van het apparaat demonteren
- In het geval van een apparaat met meerdere bakken (2 of 3 bakken) **wordt het afgeraden, ten minste, een bak leeg te laten.**
  - Het ijs zet zich snel af op de verdampingspot (4) en de thermostaat start snel, waardoor de compressor tot stilstand komt. De andere bakken worden niet meer gekoeld.
  - **De bakken altijd vullen met minimaal 5 cm frisdrank**

### Het apparaat werkt voortdurend zonder de frisdrank te koelen:

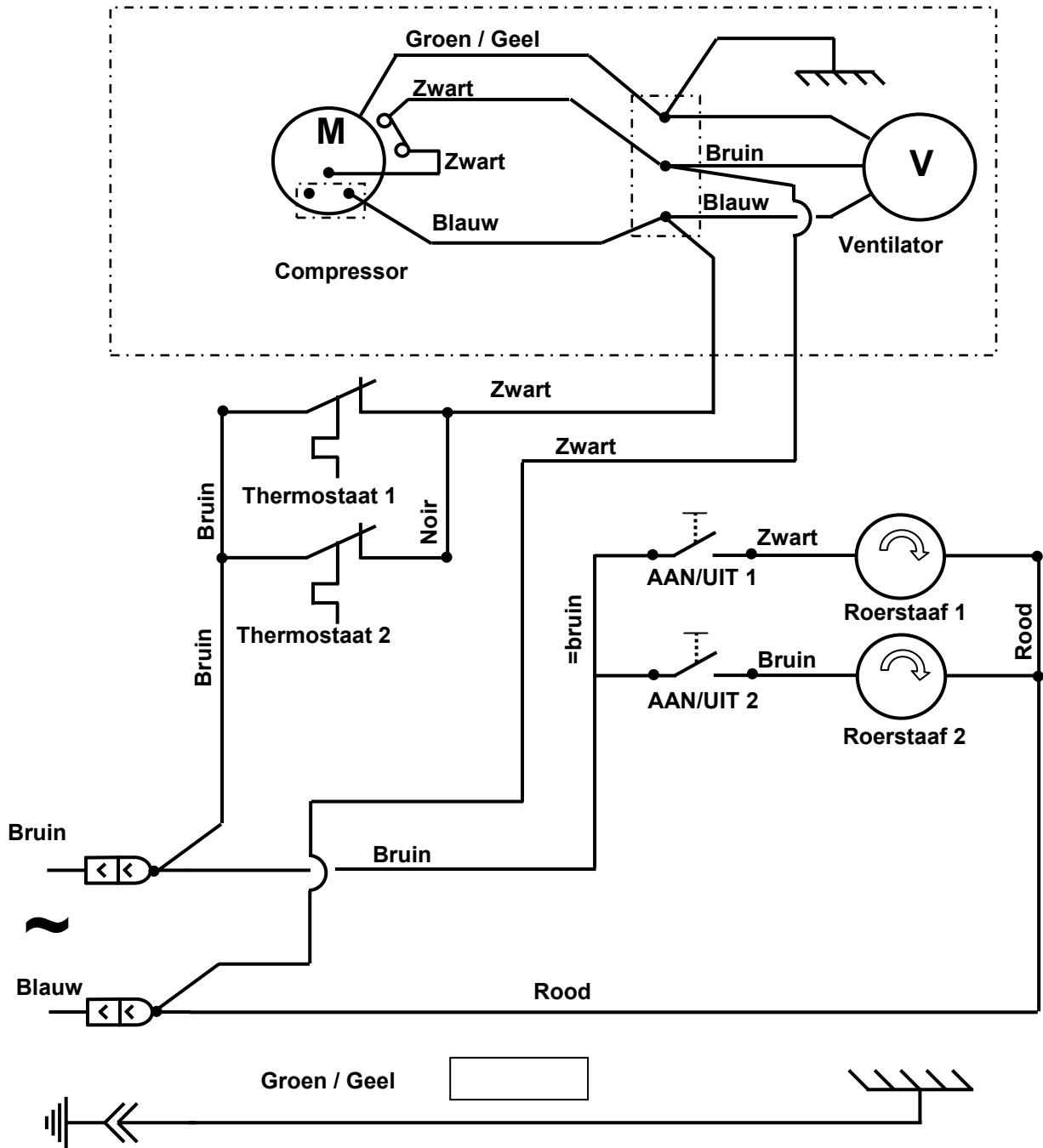
- De installatie laten controleren door een koeltechnicus
- Het niveau van de koelvloeistof is aangegeven op het typeplaatje van het apparaat.
- Het is absoluut verboden de koelgroep te reinigen en te vullen in een lokaal dat niet voorzien is om deze gassen te regenereren.
- Geen ander koelmiddel dan R134A gebruiken.

## TECHNISCHE KARAKTERISTIEKEN VAN HET APPARAAT

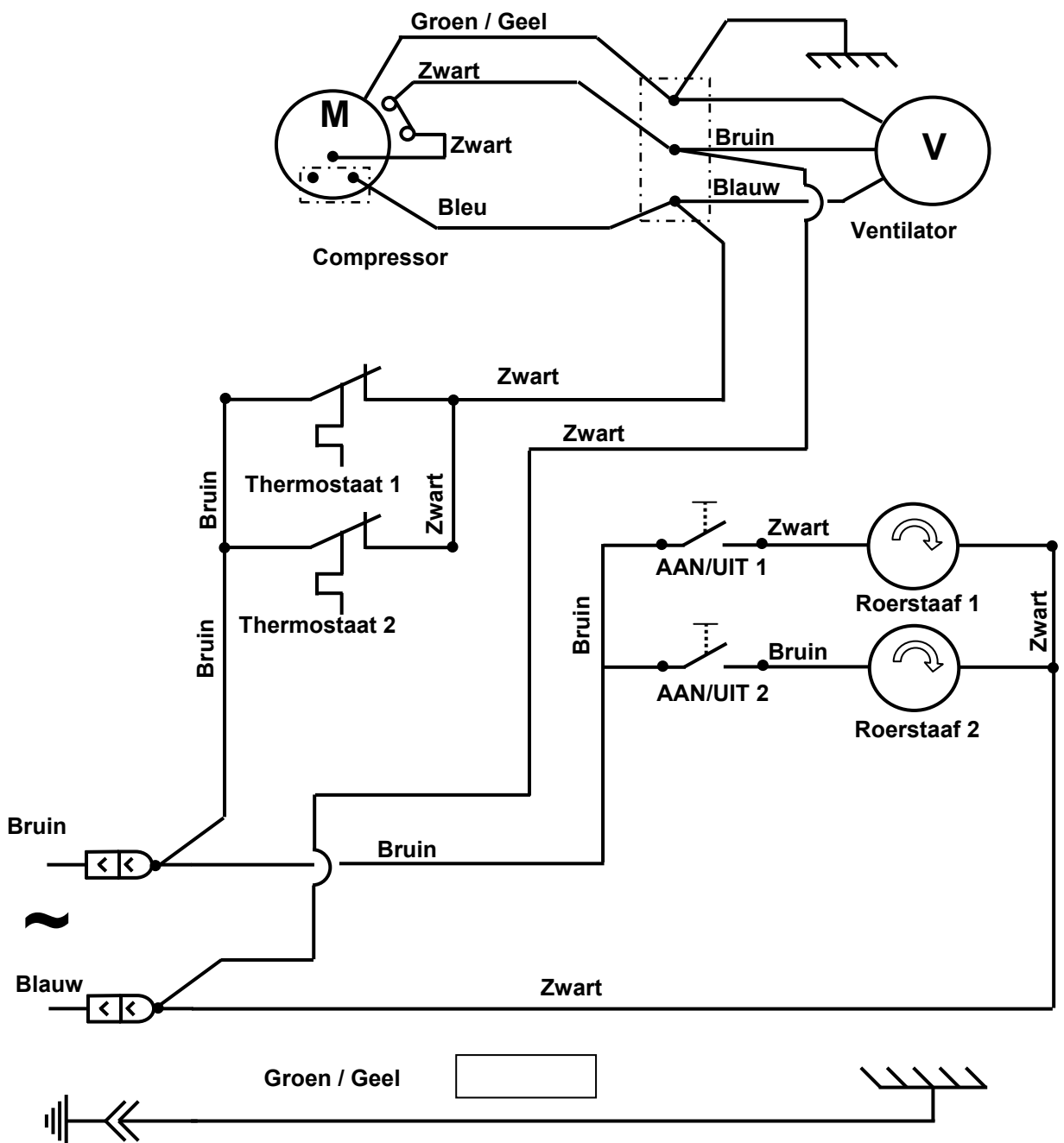
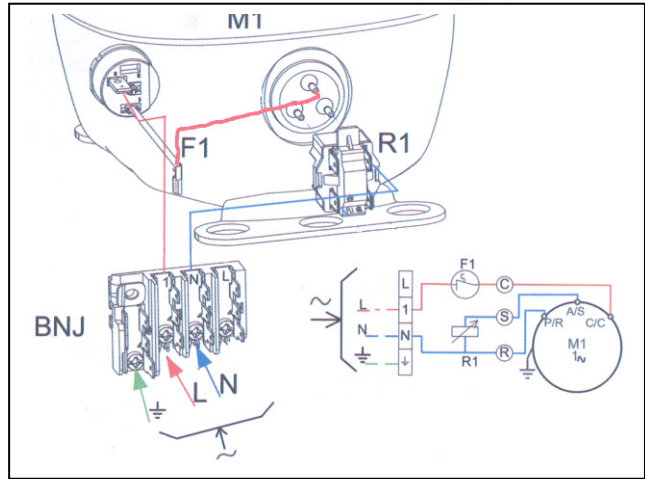
TECHNISCHE KARAKTERISTIEKEN (1))										
Model nr.° 34		34-1 (1 bak)			34.2 (2 bakken)			34-3 ( 3 bakken)		
type		V1	V2	V4	V1	V2	V4	V1	V2	V4
Voedingsspanning	(V)	100-120	220-240	220-240	100-120	220-240	220-240	100-120	220-240	220-240
Frequentie	(Hz)	50/60	50	60	50/60	50	60	50/60	50	60
Opgenomen vermogen	(W)	160	260	260	260	260	260	330	330	330
Condensator (optie)	( $\mu$ F)	-	-	-	-	-	53 $\mu$ F	-	-	-
Capaciteit	(l)	1 x 12 liter			2 x 12 liter			3 x 12 liter		
Afmetingen:Hoogte	(mm)	545			545			545		
Breedte	(mm)	190			380			570		
Diepte	(mm)	430			430			430		
Gewicht : Netto gewicht:	(kg)	15			24			33		
Verpakt gewicht	(kg)	17			26			35		
Geluid: (2) $L_{pA}$ onzekerheid $K_{pA} = 2.5dB$	(dBA)									
Lading koelvloeistof <b>R134a</b> (geen andere koelvloeistof gebruiken)	(g)	60			139			200		

- (1) Deze waarden worden ter indicatie gegeven. De juiste elektrische karakteristieken van het apparaat staan vermeld op het typeplaatje.
- (2) Geluidsniveau opgemeten in geluidsdruk met belast apparaat overeenkomstig de norm ISO ISO 11201:1995 en ISO 4871:1996.  
Apparaat geplaatst op een werkvlak op 75 cm van de grond. Microfoon gedraaid naar het apparaat op 1,6 m van de grond en op 1 m van het apparaat.

Elektrisch schema 110-120V 50/60Hz

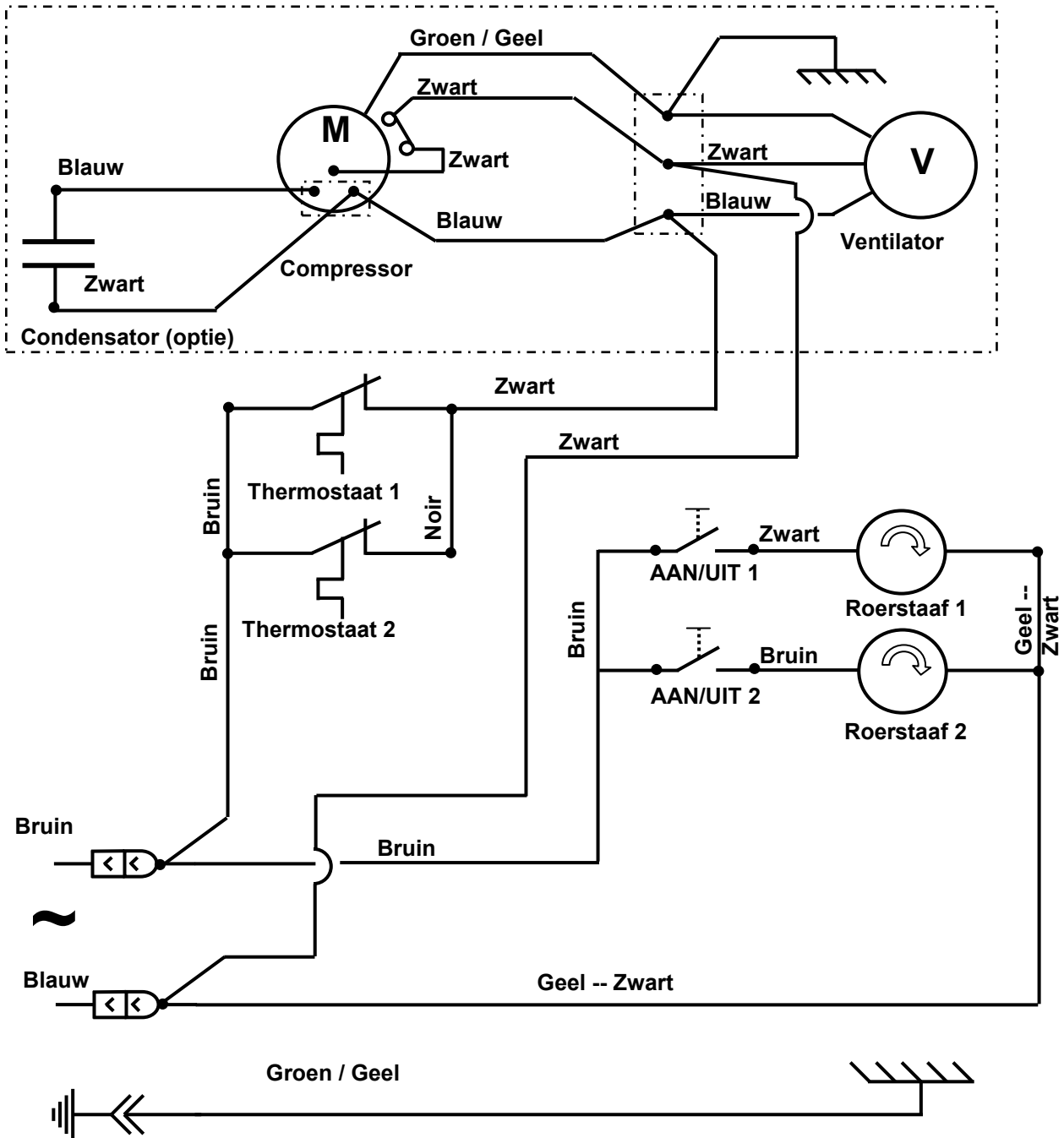


Elektrisch schema 220-240V 50Hz





Elektrisch schema 220-240V 60Hz



**Figuren**

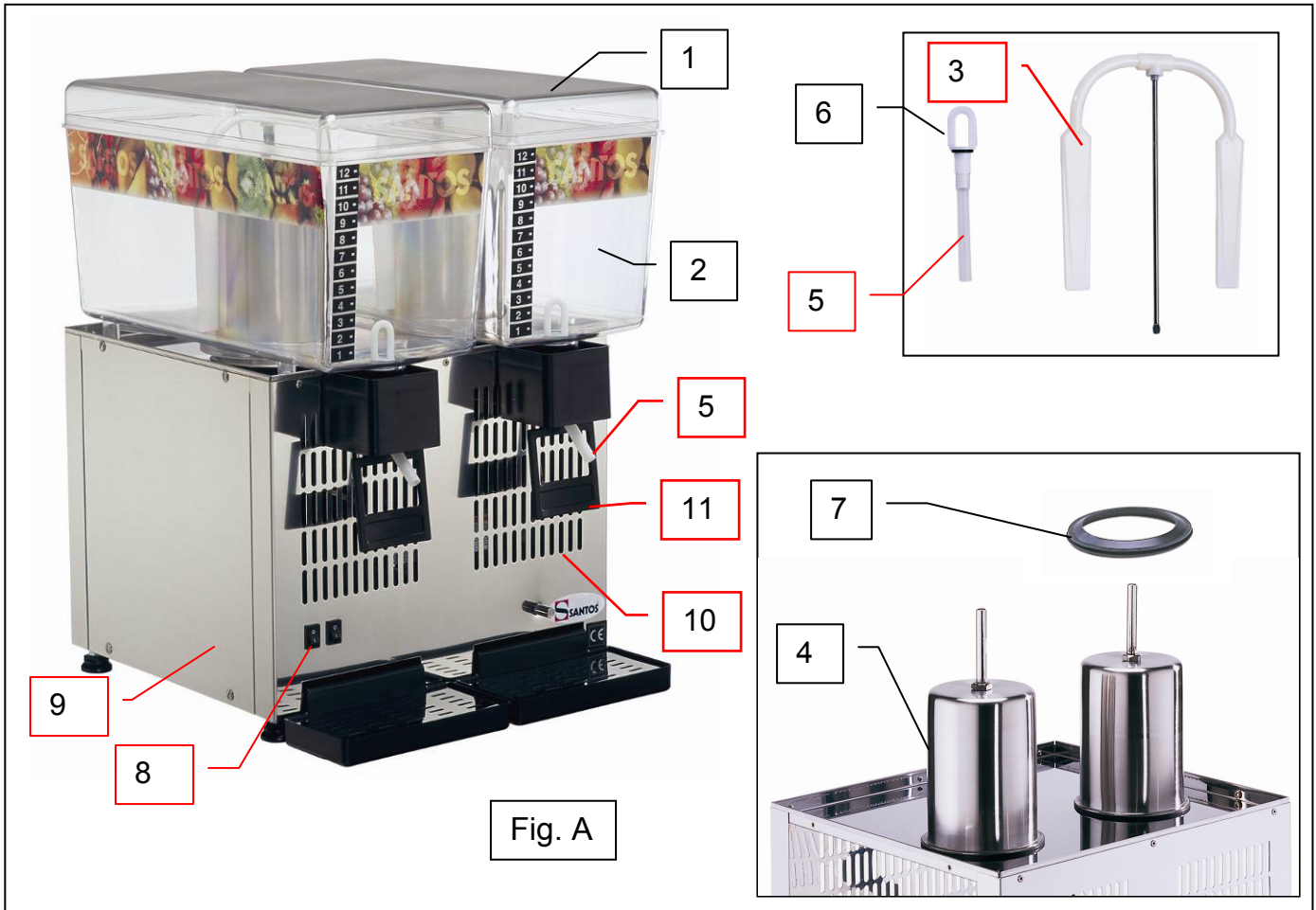


Fig. A

Nr	Beschrijving
1	Deksel
2	Bak
3	Roerstaaf
4	Verdamptoeistel
5	Schenkleiding
6	Afvoerbuis
7	Pakking van het verdamptoeistel
8	Schakelaar van de roerstaaf
9	Zijpanelen
10	Sokkel/koffer
11	Hendel
12	Thermostaat

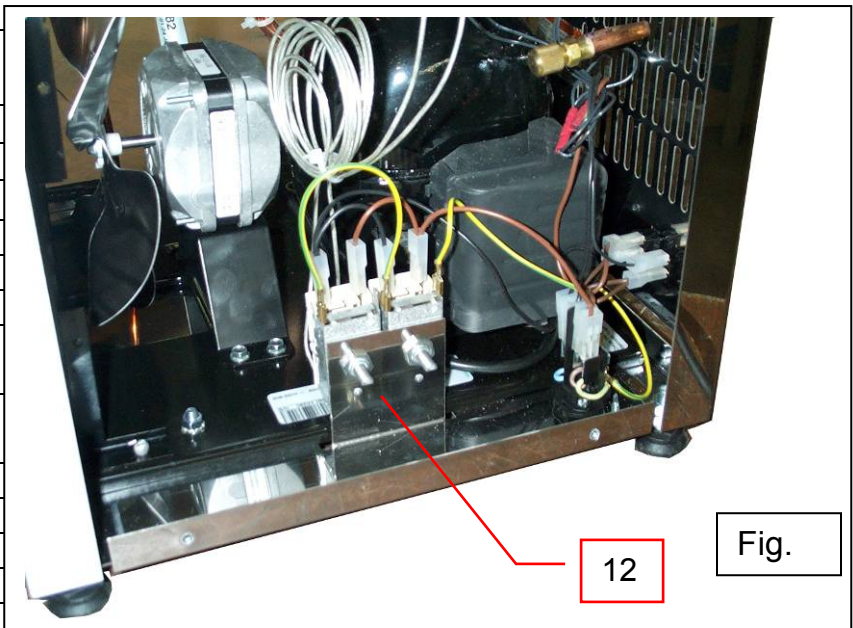


Fig.





## GARANTIEBEWIJS

### GARANTIE / WARRANTY

Since the 01.01.95, all our appliances comply with CE and possess the CE label. Our guarantee is of 24 months from the manufacturing date mentioned on the descriptive plate, except concerning the asynchronous motors (consisting of a rotor and a stator) which are warranted for 5 years from their manufacturing date. Warranty is strictly limited to the free replacement of any part of origin recognized by us as defective due to a defect or building default and identified as belonging to the concerned appliance. Warranty does not apply to damages resulting from installation or use non-complying with our appliance data sheet (user's manual) or in case of an evident lack of maintenance or disrespect of elementary security electric rules. It does not apply in case of regular wear and tear. Any replacement of parts under warranty will be realized after return of the defective part in our workshops, postage paid, supported by a copy of a conformity statement on which appears the serial number of the appliance. Every appliance is equipped with a descriptive plate conforming to the EC recommendations and of which a duplicate exists in the conformity statement (serial number, manufacturing date, electrical characteristics ...). In case of serious damage judged repairable only in our workshops, and after prior consent from our departments, any appliance under guarantee is sent by the Distributor, carriage paid. In case of repairs or reconditioning of appliances not under guarantee, the round trip transport is payable by the distributor. The parts and workforce are invoiced at the current rate. A preliminary estimate can be supplied.

Coffee grinder not using SANTOS original burrs are not taken under guarantee. The warranty conditions, repairs, reconditioning, of the espresso coffee grinder are the object of a specific note. Our guarantee does not extend to the payment of penalties, the repair of direct or indirect damages and notably to any loss of income resulting from the nonconformity or the defectiveness of products, SANTOS's global responsibility being limited to the sale price of the delivered product and to the possible repair of the defective products.

In case of revelation of an imperfection during the warranty period, the Distributor has to, unless a different written agreement of SANTOS, indicate to his customer to stop any use of the defective product. Such a use would release SANTOS of any responsibility.

## TYPEPLAATJE VAN HET APPARAAT

