

**SANTOS SAS:**

140-150 AVENUE ROGER SALENGRO  
69120 VAULX-EN-VELIN (LYON) - FRANKRIJK  
TEL. 33 (0) 472 37 35 29 - FAX 33 (0) 478 26 58 21 -  
TELECOPIE 33 (0) 478 26 58 21  
E-Mail :santos@santos.fr [www.santos.fr](http://www.santos.fr)

**BARMIXER N°33 – N°33E****GEBRUIKS- EN ONDERHOUDSHANDLEIDING**

**BELANGRIJK:** documenten begrepen in deze handleiding en te bewaren:

- “CE”-CONFORMITEITSVERKLARING
- GARANTIEBEWIJS

Vertaling van de oorspronkelijke versie



Coffee grinders - Fruit juicers - Mixers - Blenders - Drinks dispensers - Planetary mixers  
Cheese graters - Ice crushers - Miners - Vegetable slicers – Dough mixer  
Koffiemolens – citruspersen – mixers – blenders – drankautomaten – mixers mixers –  
kneedmachines – kaasraspen – ijsmolens – vleesmolens – groentesnijders

GEDEPONEERDE MODELLEN IN FRANKRIJK EN HET BUITENLAND  
INTERNATIONALLY PATENTED MODELS

**INHOUDSOPGAVE**

“CE/UE”-CONFORMITEITSVERKLARING .....	3
BELANGRIJKE VOORZORGSMAATREGELEN.....	4
WAARSCHUWINGEN .....	4
INSTALLATIE, HANTERING .....	5
ELEKTRISCHE AANSLUITING ; .....	5
1ste In werking stelling.....	6
RECYCLAGE VAN HET PRODUCT AAN HET EINDE VAN DE LEVENSDUUR.....	7
BARMIXER N°33.....	8
GEBRUIK VAN HET APPARAAT .....	8
IN WERKING STELLING : .....	8
SCHOONMAKEN : .....	9
OPBERGEN : .....	10
ONDERHOUD .....	10
Vervangingsdelen: .....	10
Langdurige stilstand van het apparaat: .....	10
Vervangen van het koppelsysteem : .....	11
Demontieren van het drijfgedeelte (motor) : (Fig. E) .....	11
Monteren van het drijfgedeelte (motor) (Fig. F) : .....	12
Demontieren van het ontvangende gedeelte (messen) : .....	13
OPHEFFEN VAN STORINGEN .....	14
Het apparaat wil niet starten : .....	14
TECHNISCHE KARAKTERISTIEKEN VAN HET APPARAAT .....	16
Elektrisch schema 110-120V 50/60Hz N°33E .....	17
Elektrisch schema 110-120V 50/60Hz N°33 .....	17
Elektrisch schema 220-240V 50/60Hz N°33 .....	18
Elektrisch schema 220-240V 50/60Hz N°33E .....	18
GARANTIEBEWIJS.....	20
TYPEPLAATJE VAN HET APPARAAT .....	20

## “CE/UE”-CONFORMITEITSVERKLARING

### DE FABRIKANT :

**SANTOS SAS** - 140-150, Av. Roger SALENGRO 69120 VAULX-EN-VELIN (LYON) FRANKRIJK

Verklaart dat het hieronder beschreven apparaat dat is bestemd om op de professionele markt te worden gebracht:

Omschrijving : **BARMIXER**  
Type nummer : **33, 33C, 33E, 33CE**

Voldoet aan :

- De reglementaire bepalingen beschreven in de bijlage nr. 1 van de Europese "machines" Richtlijn nummer **2006/42/EG**, en aan de nationale invoerende wetgevingen.
- De reglementaire bepalingen van de volgende Europese Richtlijnen en Regelingen:
  - N° 2014/35/UE (Richtlijn lage spanning)
  - N° 2014/30/UE (Richtlijn CEM)
  - N° 2011/65/EU (Richtlijn RoHS)
  - N° 2012/19/EU (Richtlijn DEEE)
  - N° 1935/2004/EU (Verordening) met betrekking tot materiaal en voorwerpen die in contact kunnen komen met voedingsmiddelen.
  - N° 10/2011/EU (Verordening) betreffende materialen en voorwerpen van kunststof, bestemd om met levensmiddelen in contact te komen

Gebruikte Europese geharmoniseerde normen om vermoeden te geven van overeenstemming met de essentiële eisen van de hierboven vermelde richtlijnen:

- **NF EN 12852+A1 : 2010**, Machines voor voedingsmiddelen – **culinaire bereidingen en blenders**. Voorschriften met betrekking tot de veiligheid en de hygiëne. Deze Europese Norm is een norm van het type C zoals gedefinieerd in de EN ISO 12100. In het geval de bepalingen van deze norm van het type C verschillen van de bepalingen vermeld in de normen van het type A of B, prevaleren de bepalingen van de norm van het type C over de bepalingen van de andere normen. Deze norm verschaft de middelen om te voldoen aan de eisen van de “machines” Richtlijn nummer 2006/42/CE, (zie bijlage ZA)
- NF EN ISO 12100: 2010, Veiligheidsuitrustingen van Machines – Algemene ontwerp principes
- NF EN 60204-1+A1 : 2009, Veiligheidsuitrustingen van machines – Elektrische uitrusting van de machines – Algemene regels.
- NF EN 1672-2: 2020, Machines voor voedingsmiddelen – Fundamentele begrippen - Voorschriften met betrekking tot hygiëne.
- NF EN 60335-1:2013 Veiligheid van huishoudelijke en soortgelijke elektrische toestellen
- EN 60335-2-64 :2004 Part 2-64: Particular requirements for commercial electric kitchen machines. (*Bijzondere vereisten voor commerciële elektrisch keukenapparatuur*)

Opgemaakt in VAULX-EN-VELIN d.d. : **01/07/2021**

Titel van de ondertekenaar: **PRÉSIDENT DIRECTEUR**

Naam van de ondertekenaar: **Aurélien FOUQUET**

Handtekening:



## BELANGRIJKE VOORZORGSMATREGELEN

Wanneer u deze machine of een ander elektrisch apparaat gebruikt, neem dan altijd de volgende veiligheidsmaatregelen in acht.

**De volledige gebruiksaanwijzing lezen**

**Deze gebruikshandleiding bewaren**

Opmerking : Voor het gemak bij het lezen van de volgende paragrafen, verwijzen wij naar de schema's aan het eind van de handleiding.

### WAARSCHUWINGEN



1. Nooit het apparaat zonder vloeistof laten draaien.
2. Dit apparaat niet gebruiken om grote ijsblokjes of diepvries producten in stukken te snijden. De messen zijn hier niet geschikt voor.
3. Geen droge ingrediënten in de mixer doen voordat men hem in werking stelt.
4. Nooit het deksel verwijderen als het apparaat niet volledig tot stilstand is gekomen .
5. Nooit de kom (1) met toebehoren van het motorblok afhalen als de motor niet VOLLEDIG tot stilstand is gekomen.
6. Nooit de kom (1) met toebehoren op het motorblok (2) plaatsen als het motorblok in werking is.
7. Het apparaat niet schoonmaken met behulp van een waterstraal of hoge druk straal.
8. Het voetstuk mag niet in water ondergedompeld worden.
9. Het apparaat niet gebruiken als de voedingskabel beschadigd is: deze kabel moet dan vervangen worden door een erkende SANTOS verkoper of door de maatschappij SANTOS zelf of door naar behoren gekwalificeerde vakmensen om ieder risico uit te sluiten.
10. Altijd de stekker uit de contactdoos halen voordat men op het apparaat gaat ingrijpen : schoonmaken, onderhoud, groot onderhoud.
11. Het apparaat mag niet in werking gesteld worden op een werkblad met een helling van meer dan 10° ten opzichte van de horizontale lijn. De poten van de machine moeten altijd kunnen steunen op dit blad. De motor as van de machine moet altijd verticaal staan ten opzichte van dit blad.
12. Het is verboden andere vervangingsdelen te gebruiken dan de door SANTOS oorspronkelijk verklaarde onderdelen.
13. Niet meerdere apparaten tegelijk aansluiten op dezelfde contactdoos.
14. Het apparaat niet buiten gebruiken.
15. Het apparaat niet installeren in de nabijheid van een warmtebron.
16. Dit is een professioneel apparaat, uitsluitend bestemd voor professioneel gebruik. Het is niet ontworpen voor gebruik in de huiselijke kring.
17. Dit apparaat mag niet gebruikt worden door personen (kinderen inbegrepen) met verminderde lichamelijke, zintuigelijke of geestelijke vermogens of door

personen zonder ervaring of kennis, behalve indien zij onder toezicht staan van een persoon verantwoordelijk voor hun veiligheid of zijdens laatstgenoemde voorafgaande instructies hebben ontvangen met betrekking tot het gebruik van het apparaat.

Kinderen moeten in de gaten gehouden worden om zeker te stellen dat zij niet met het apparaat gaan spelen.

18. Dit apparaat is bestemd voor een gebruik in grootkeukens, zoals de keukens van restaurants, kantines, ziekenhuizen, en in ambachtelijke bedrijven, zoals bakkerijen, slagerijen, enz., maar is niet geschikt voor een doorlopende massaproductie van levensmiddelen.

## INSTALLATIE, HANTERING

Een enkel persoon kan het apparaat hanteren. Voor een optimaal gebruikscomfort is het aangeraden het apparaat op een tafel of een werkblad te plaatsen zodat het bedieningspaneel tegenover u staat (aangeraden hoogte : 90 cm, aan te passen naar gelang de gebruiker).

## ELEKTRISCHE AANSLUITING :

- De voedingsspanning van het apparaat is beschikbaar in twee verschillende spanningen :
  - 110-120 V, 50/60 Hz
  - 220-240 V, 50/60 Hz

Opm.: dit apparaat kan zonder aanpassingen zowel op 50Hz als op 60Hz werken.

Bescherming van de lijn: het apparaat moet worden aangesloten op een standaard contactdoos 2 polen + aarde. De installatie moet voorzien zijn van een differentiaal stroomonderbreker en een zekering met een kaliber van 16A. **De aarding van het apparaat is verplicht.**

### LET OP:

- Alvorens het apparaat aan te sluiten, controleren of zijn bedrijfsspanning overeenkomt met de spanning van uw stroomnet. Deze bedrijfsspanning staat vermeld:



- op het typeplaatje onderaan het apparaat.
- op het typeplaatje op de laatste pagina van deze handleiding.

- Als de voedingskabel (10) beschadigd is, deze kabel moet dan vervangen worden door een erkende SANTOS verkoper of door de maatschappij SANTOS zelf of door naar behoren gekwalificeerde vakmensen om ieder risico uit te sluiten.

**LET OP: Controleren** of de schakelaar aan / uit (9) in de **stand 0** staat alvorens de stekker van het netsnoer (7) in de contactdoos van het stroomnet te steken.

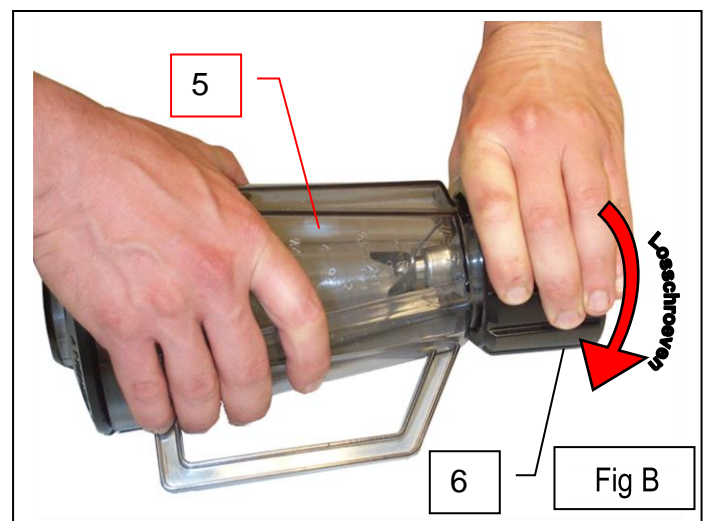


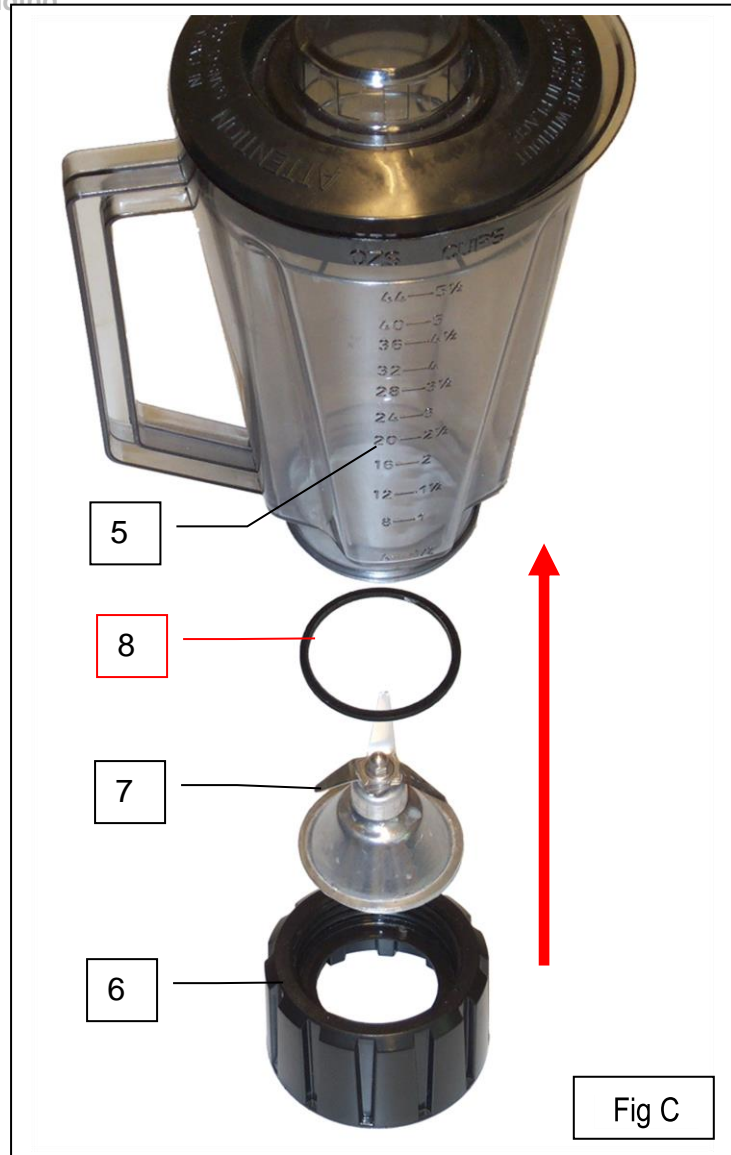
## 1ste In werking stelling

De onderdelen die in contact komen met levensmiddelen zorgvuldig schoon maken (figuur A).



- De kom (1) en het motorblok (2) verwijderen.
- Het deksel (3) en de dop(4) verwijderen en ze afwassen met een standaard afwasmiddel.
- De kom (5) en de moer van de kom (6) losschroeven tegen de klok in (spoed naar rechts) (figuur B).
- **Er hierbij opletten** dat u zich niet verwondt met de **scherpe messen**. De naaf meshouder (7) en de afdichting van de kom (8) verwijderen (figuur C).
- De volgende onderdelen schoonmaken met een standaard afwasmiddel of in de vaatwasser : deksel (3), dop (4), naaf meshouder (7), afdichting van de kom (8) en de kom zelf (5).





## RECYCLAGE VAN HET PRODUCT AAN HET EINDE VAN DE LEVENSDUUR



Dit apparaat is voorzien van het symbool van de selectieve sortering betreffende afgedankte elektrische en elektronische apparatuur. Dit betekent dat dit product verwerkt moet worden door een selectief inzamelingsysteem conform de richtlijn 2012/19/EU (DEEE) – deel Professionele Apparaten – zodat het gerecycleerd of uit elkaar gehaald kan worden om de impact ervan op het milieu te verminderen.

Voor meer informatie kunt u contact opnemen met uw verdeler of SANTOS.

Voor de verwijdering of de recyclage van de componenten van het apparaat, gelieve contact op te nemen met een gespecialiseerde maatschappij of met SANTOS.

De elektronische producten die niet selectief gesorteerd zijn, kunnen mogelijk een gevaar betekenen voor het milieu.

De verpakkingsmaterialen moeten verwijderd en gerecycleerd worden conform de geldende wetgeving.

## BARMIXER N°33

- De barmixer nr 33 is bijzonder geschikt voor bars, café's, restaurants, cocktail bars, grote keukens, verse vruchtensappenbars, banketbakkerijen, ijssalons...
- Het apparaat is samengesteld uit een motorblok van gegoten aluminium en een verwijderbare mixerkom. De mixerkom bestaat uit een kom met schaalverdeling van doorzichtig plastic, een plastic deksel, een doseerdop, een set messen van RVS en een koppelsysteem.
- De mixer Nr 33 is bestemd voor het mengen van verschillende voedingsproducten in vloeibare, deegachtige of vast vorm.
- Hij is uitermate geschikt voor het bereiden van :
  - Drinkjes (vruchtencocktails, groentesapjes, punch, siroop, sangria...)
  - Kleine hoeveelheden soep, saus, soufflés, groentepurees, vlees- en vispâtés, cremes en moes.
  - Ijsjes, Milk-shake

## GEBRUIK VAN HET APPARAAT

### IN WERKING STELLING :



**LET OP** : een mixer moet **altijd** draaien met een minimale hoeveelheid vloeistof in de kom .

### Montage en voorbereiding :

1. De naaf-meshouder (7) plaatsen in de moer van de kom (6).
2. De afdichting van de kom (8) plaatsen op de naaf-meshouder (7), er hierbij op letten dat de afdichting naar behoren op zijn plaats wordt gebracht op de naaf- meshouder.



**LET OP** : Het is belangrijk dat men de montagevolgorde van de verschillende onderdelen in acht neemt zoniet zou het apparaat ernstige storingen kunnen vertonen (in acht te nemen volgorde : (6) (7) (8) (5)) (figuur C)..

3. De kom (5) vastdraaien en aandraaien op de moer van de kom (6) totdat de afdichting van de kom zodanig is samengeperst dat het geheel waterdicht is.



4. **De kom met toebehoren (1)** op het motorblok (2) plaatsen met stilstande motor (schakelaar (9) op stand 0), zorgvuldig controleren of de kom met toebehoren naar behoren op zijn plaats is aangebracht volgens het hiernaast staande schema.

5. **Het deksel (3)** met zijn dop (4) op de kom (5) plaatsen .

6. **Controleren** of de schakelaar aan / uit (9) in de **stand 0** staat alvorens de stekker van het netsnoer (10) te steken in het contactblok van het stroomnet.

7. **Een kleine hoeveelheid vloeistof of puree in de kom gieten (totdat de**

**messen helemaal onder staan) alvorens de niet vloeibare ingrediënten die gemixt moeten worden toe te voegen.** Voor een optimaal resultaat, de niet vloeibare ingrediënten in stukjes snijden en ze in de kom doen via de opening in het deksel terwijl de messen draaien.

8. De draaisnelheid van de messen selecteren naar gelang het gewenste resultaat :
- schakelaar in **stand 1** = lage snelheid (12 000 tr/mn)
  - schakelaar in **stand 2** = hoge snelheid (16 000 tr/mn).

9. **Het apparaat stilzetten** door de schakelaar aan / uit op de **stand 0** te zetten.



**LET OP :** *Men mag de kom met toebehoren (1) niet optillen of op zijn plaats brengen zolang de motor niet **HELEMAAL** tot stilstand is gekomen, op straffe van een voortijdige slijtage van het koppelsysteem.*

## SCHOONMAKEN :

### **BELANGRIJK :**



- **Altijd en immer het apparaat tot stilstand brengen en de stekker van het apparaat (10) uit de contactdoos halen.**
- Tijdens het schoonmaken en om verwondingen te voorkomen, de naafmeshouder en de messen heel voorzichtig hanteren .
- **Het is niet toegestaan de onderdelen schoon te maken met een waterstraal of met een hoge druk apparaat.**
- Het motorblok (2) mag niet in water ondergedompeld worden.

**Het is aangeraden het apparaat schoon te maken zodra men klaar is met de werkzaamheden.**

Het schoonmaken zal sneller gaan als de achtergebleven stukjes van de levensmiddelen nog niet zijn opgedroogd in de kom, op het deksel en op de messen. Ondanks het feit dat de kom (1) met toebehoren in de vaatwasser kan zonder dat men hem hoeft te demonteren, raden wij om hygiënische redenen aan de kom (1) met toebehoren te demonteren en alle onderdelen hiervan apart te wassen, te weten : de moer van de kom (6), de afdichting van de kom (8), de naaf-meshouder (7), de kom zelf (5), het deksel (3) en de dop (4).

Het voetstuk en de bekleding van het motorblok moeten schoongemaakt worden met een zachte en vochtige spons en dan worden afgedroogd.

### OPBERGEN :

- Om ieder risico van snijwondjes te voorkomen, is het aangeraden de naaf-meshouder (7) in de kom (5) en de moer van de kom (6) te monteren.
- Het deksel van de kom niet hermetisch sluiten als het apparaat wordt opgeborgen.

## ONDERHOUD

Het is absoluut noodzakelijk voor iedere ingreep op het apparaat, de stekker van het apparaat uit de contactdoos te halen (10).

### Vervangingsdelen:

Deze machine benodigt geen bijzonder onderhoud, de lagers zijn levenslang gesmeerd. Zie in het geval een ingreep noodzakelijk is om slijtage onderdelen te vervangen zoals de messen, de elektrische componenten of andere onderdelen, de lijst van onderdelen (zie explosietekening aan het eind van de handleiding).

Wij verzoeken u op alle bestellingen van vervangingsdelen, het type, het serienummer en de elektrische karakteristieken die vermeld staan aan de onderzijde van het apparaat, te noteren.

Op de **bestellingen van vervangingsonderdelen** (zie referenties op de explosietekening aan het einde van de handleiding) het volgende aangeven :

- **het type,**
- **het serienummer van het apparaat en**
- **de elektrische kenmerken**

vermeld onderaan het apparaat.

### Langdurige stilstand van het apparaat:

Er zijn geen contra-indicaties om het apparaat gedurende langere tijd niet te gebruiken. Wij raden in dat geval enkel aan het apparaat voor gebruik schoon te maken en te controleren of de onderdelen in goede staat zijn (bijvoorbeeld: stroomkabel, afdichtingen en andere onderdelen).

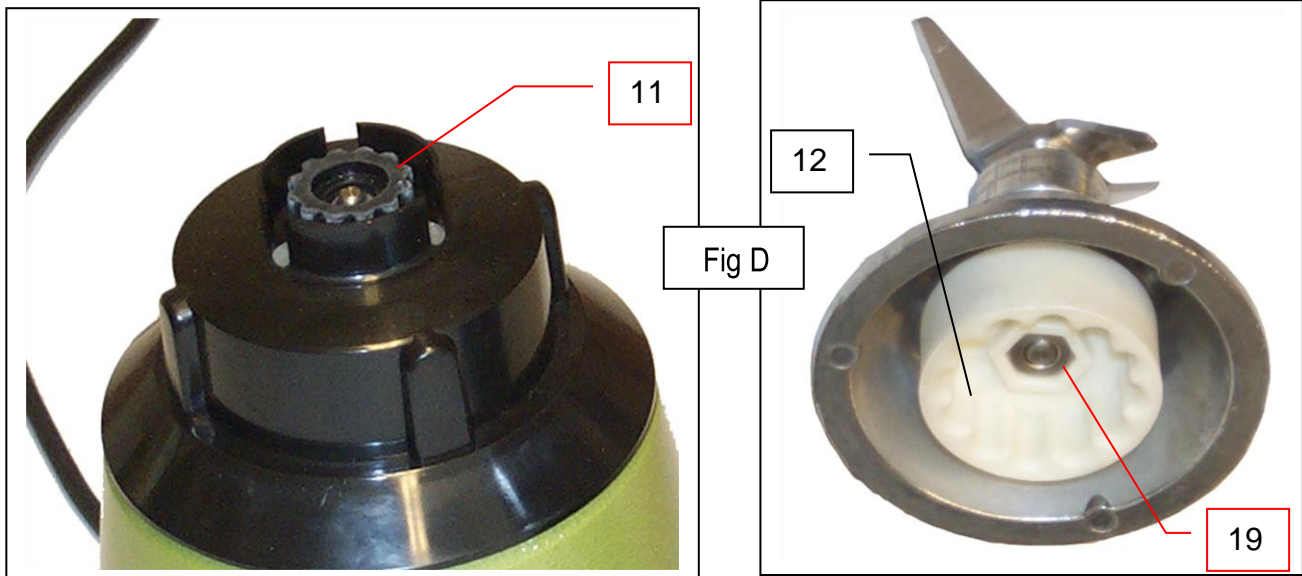


### Vervangen van het koppelsysteem :



**BELANGRIJK** : (Fig. D).

- Het drijfgedeelte (motor) (11) is van soepel rubber.
- Het ontvangende gedeelte (messen) (12) is van hard plastic.



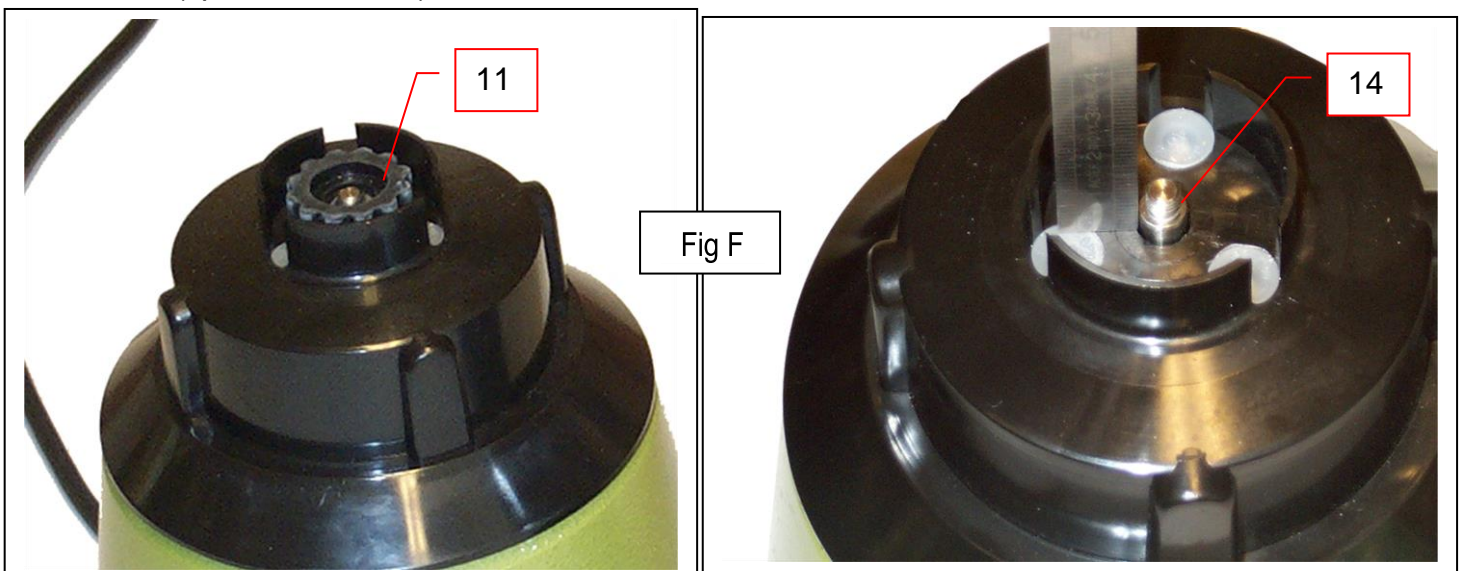
### Demonteren van het drijfgedeelte (motor) : (Fig. E)

1. Het motorblok op zijn kant leggen .
2. De draaibeweging van het drijfgedeelte van rubber blokkeren. Men kan hiervoor de naaf-meshouder (7) met de vaste koppeling (12) gebruiken. Neem een dikke doek om de messen op hun plaats te houden zonder u te snijden.
3. Via het centrale gaatje in de staalplaat aan de achterzijde, een platte schroevendraaier steken in de gleuf van de drijfvas (13).
4. De schroevendraaier met de klok mee draaien om de motorkoppeling los te draaien (spoed naar links).



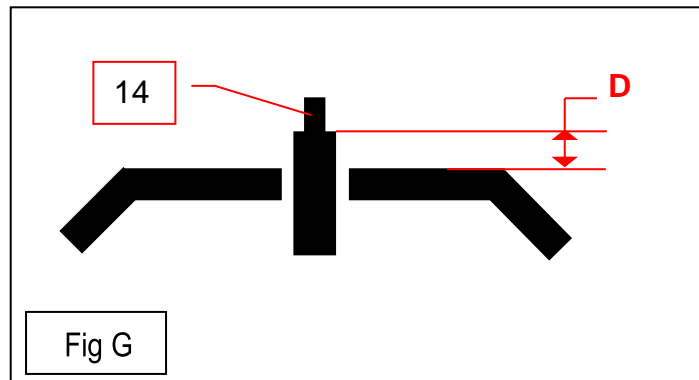
**Monteren van het drijfgedeelte (motor) (Fig. F) :**

1. Het motorblok (2) op zijn poten zetten .
2. Met de hand de soepele koppeling op de drijfvas schroeven (14), tegen de klok in (spoed naar links).



Naar gelang de versie van de drijfvas (er zijn er meerdere), kan het soms nodig zijn een lage moer aan te brengen op de drijfvas alvorens de soepele koppeling op zijn plaats te brengen (Fig. G)

- Als "D" groter is dan 3mm, is het niet nodig een lage moer aan te brengen.
- Als "D" kleiner is dan 3mm, **dan moet** een lage moer aangebracht worden (spoed naar links) op de drijfvas, daarna de soepele koppeling (11) vastschroeven.



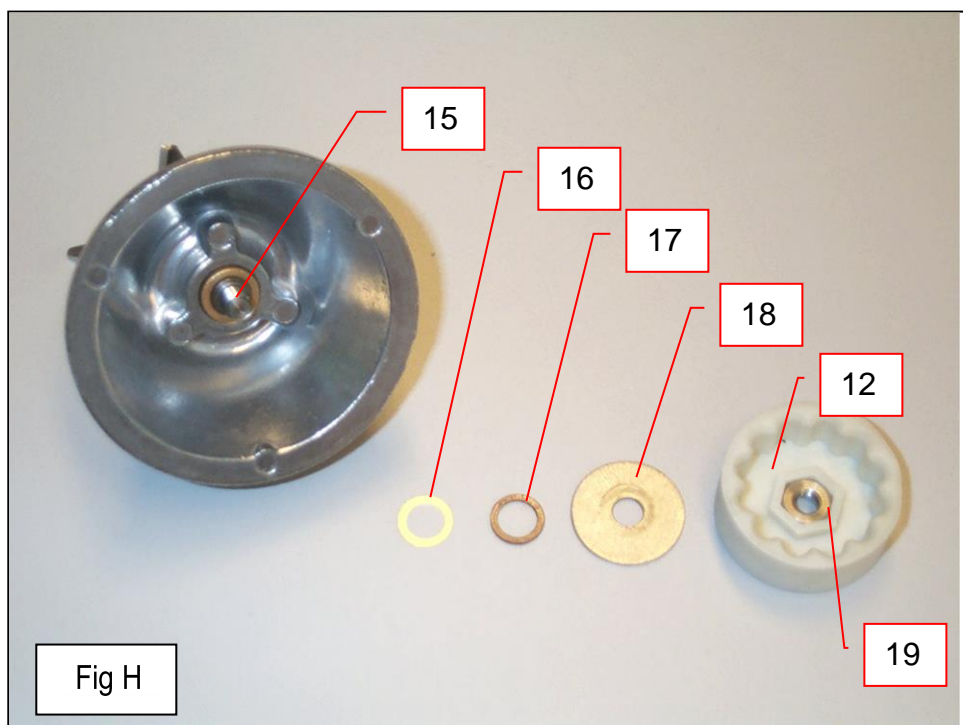
### Demonteren van het ontvangende gedeelte (messen) :

1. De messen op hun plaats houden met een dikke doek (**LET OP :** **snijwonden mogelijk**).
2. Met een tang de vaste koppeling beetpakken en losdraaien met de klok mee (spoed naar links).



Monteren van het ontvangende gedeelte (messen) (Fig. H) :

1. De messen op hun plaats houden met een dikke doek (**LET OP :** **snijwonden mogelijk**).
2. De lage moer (19) (spoed naar links) aanbrengen in het zeshoekige vakje van de koppeling van hard plastic (12).
3. Met inachtneming van de volgende volgorde op de as van de messen (15), het fijne onderlegringetje van RVS (16) en dan het vezel onderlegringetje (17) en tenslotte het brede onderlegringetje van RVS (18) aanbrengen.
4. De koppeling (12) vastschroeven tegen de klok in (spoed naar links).



## OPHEFFEN VAN STORINGEN

De oorzaak van de storing van het apparaat opsporen.

### Het apparaat wil niet starten :

- De volgende punten controleren : de voeding via het stroomnet, de staat van het netsnoer (10).
- Model E : de motor zal alleen starten als de kom (1) naar behoren op zijn plaats is gebracht op het motorblok (2).

Het apparaat stopt ten gevolge van een oververhitting van de motor : (het motorblok is warm)

De motor wordt beschermd door een geïntegreerde thermische beveiliging. Bij oververhitting stopt de motor.

- De schakelaar aan / uit (9) op de stand **0** zetten, de stekker uit de contactdoos halen.
- Wachten tot de motor is afgekoeld (20 tot 45 minuten), dan drukken op de schakelaar Aan / Uit (9) (stand 1).

Als de storing niet verdwijnt, de stekker van het apparaat uit de contactdoos halen (10) en de hulp invoeren van de servicedienst of contact opnemen met een erkende SANTOS leverancier.

### Het apparaat stopt ten gevolge van een overbelasting :

Als de motor geblokkeerd raakt (vreemd voorwerp, te harde ingrediënten die de messen blokkeren), kan hij heel snel oververhit raken en dan treedt de thermische beveiliging in werking.

- De stekker van het apparaat uit de contactdoos halen (10).
- De schakelaar aan / uit (9) op stand **0** zetten.
- De kom (1) met toebehoren van het motorblok (2) afhalen en zetten op het aanrecht of een tafel.
- Het deksel (3) van de kom afhalen en met een lang en dun voorwerp de harde stukjes die de messen blokkeren lospeuteren.
- De kom (1) met toebehoren weer op het motorblok plaatsen en het apparaat in werking stellen.
- Als de messen opnieuw geblokkeerd raken, de inhoud van de kom uit de kom verwijderen en de ingrediënten in nog kleinere stukjes snijden.

Als de storing niet verdwijnt, de stekker van het apparaat uit de contactdoos halen (10) en de hulp invoeren van de servicedienst of contact opnemen met een erkende SANTOS leverancier.

**De motor draait maar de messen niet :**

- Controleren : of de kom (1) met toebehoren wel naar behoren op zijn plaats is gebracht op het motorblok (2) (Fig. I).
- Controleren : de staat van het koppelsysteem (11 en 12).
- Controleren : of de afdichting van de kom (5) wel naar behoren op zijn plaats is gebracht (zie gedeelte "montage en voorbereiding").



## TECHNISCHE KARAKTERISTIEKEN VAN HET APPARAAT

Elektrische karakteristieken (1)		
Model 33		Enkelfase
Voedingsspanning	(V)	220-240 110-120
Frequentie	(Hz)	50/60 50/60
Motor : Vermogen		
Opgenomen vermogen	(W)	600 650
Snelheid: Stand 2	(tr/mn)	16 000 18 000
Stand 1	(tr/mn)	12 000 14 000
Bedrijfsmodus met tussenpozen (3)		apparaat draait 60 seconden en stopt 60 seconden
Inhoud van de kom	(L)	1,2
Afmetingen : Hoogte	(mm)	420
Breedte	(mm)	180
Diepte	(mm)	180
Gewicht : Netto gewicht	(kg)	2,5
Verpakt gewicht	(kg)	3
Geluid : (2)	(dBA)	73

(1) Deze waarden worden ter indicatie gegeven. De juiste elektrische karakteristieken van uw apparaat staan vermeld op het typeplaatje.

(2) Geluidsniveau opgemeten bij geluidsdruk belast apparaat op 1 m van zijn as volgens norm EN 31201.

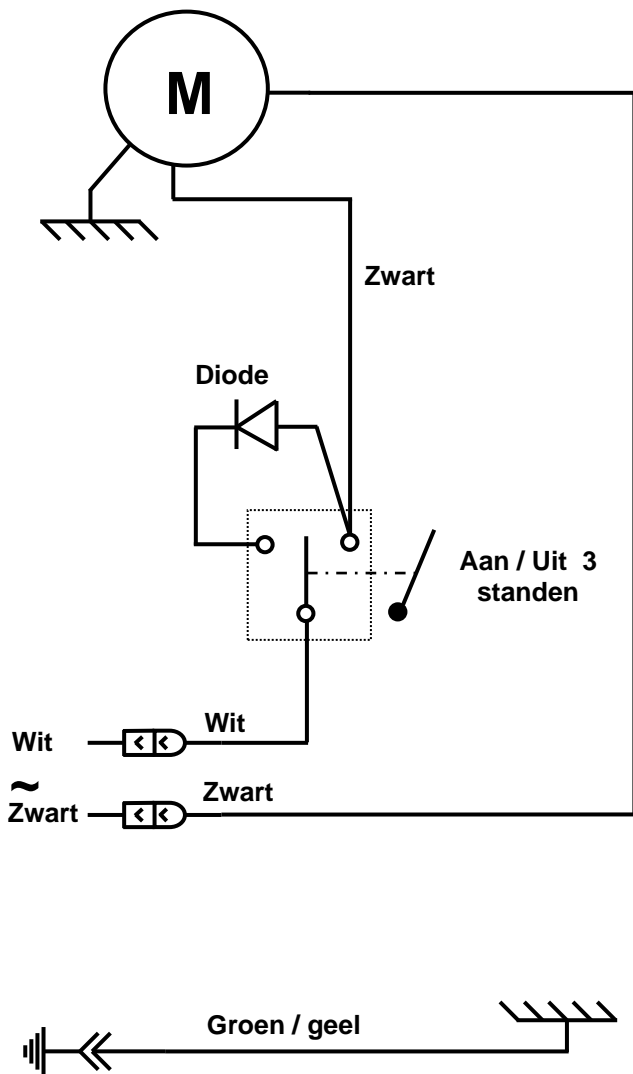
(3) Cyclus 1min. / 1min.:

Dit professionele apparaat is bestemd voor een gebruik met tussenpozen, volgens een cyclus van telkens 1 minuut draaien, 1 minuut stoppen. Deze cyclus komt overeen met de bedrijfsduur om de betreffende functie te vervullen en met de stoptijd die voor de bereiding en de verwerkte producten nodig is, in overeenstemming met de voorschriften van de norm: EN 60335-2-64+A1:2004 Deel 2-64: Bijzondere eisen voor keukenmachines voor bedrijfsgebruik.

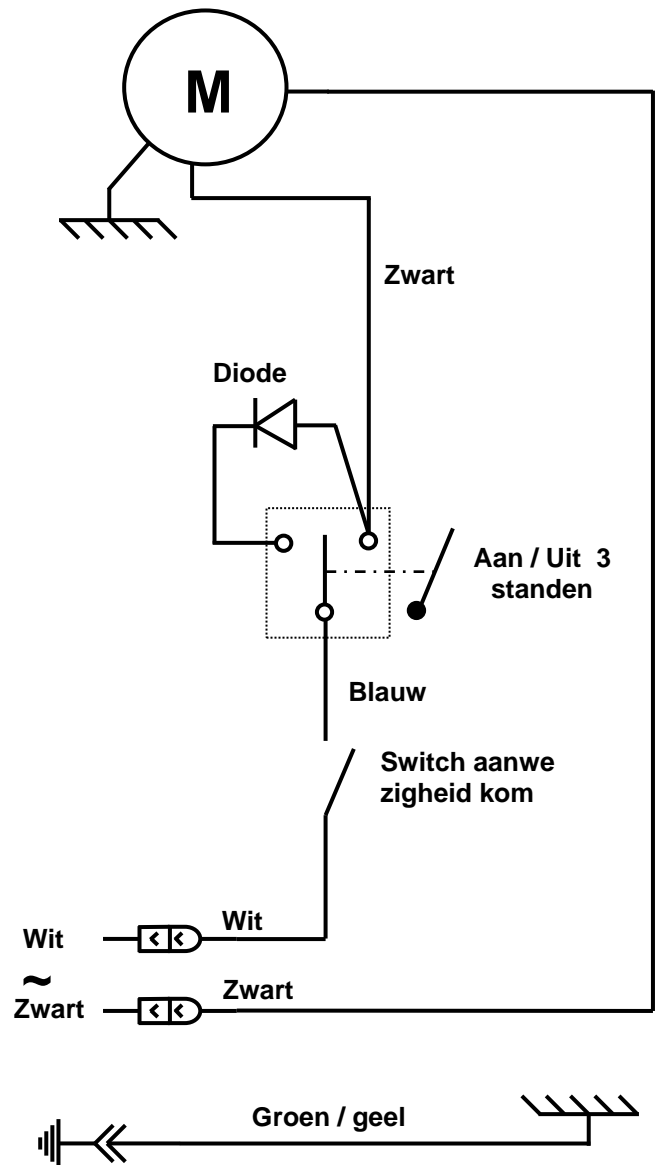




Elektrisch schema 110-120V  
50/60Hz N°33



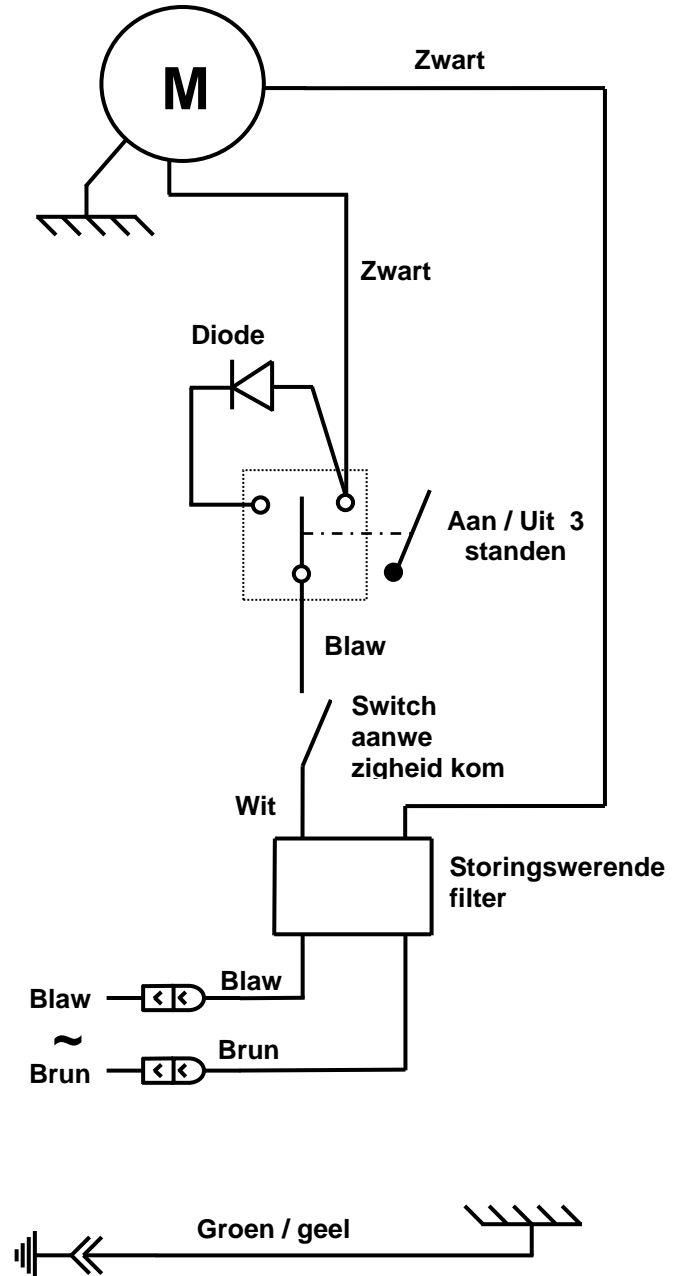
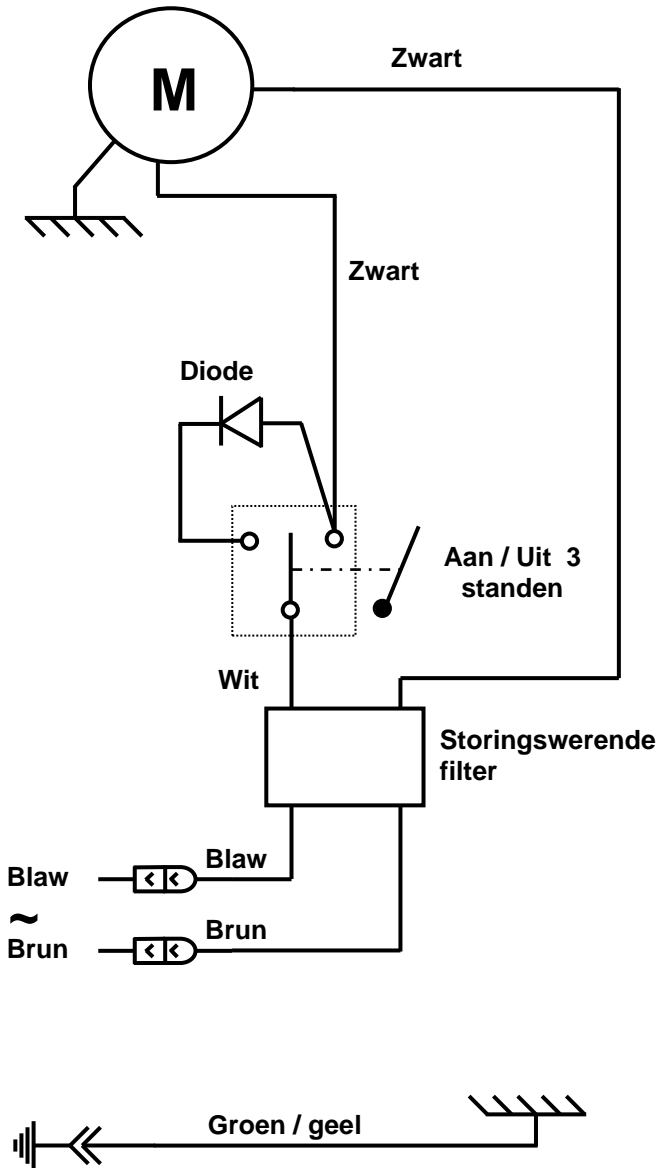
Elektrisch schema 110-120V  
50/60Hz N°33E





Elektrisch schema 220-240V  
50/60Hz N°33

Elektrisch schema 220-240V  
50/60Hz N°33E





REP	Beschrijving
1	kom met toebehoren
2	motorblok
3	deksel
4	dop
5	kom
6	moer van de kom
7	naaf meshouder
8	afdichting kom
9	schakelaar aan / uit
10	netsnoer
11	soepele koppeling
12	harde koppeling
13	gleuf drijfjas
14	drijfjas
15	as van de messen
16	fijn onderlegringetje RVS
17	Vezel onderlegringetje
18	Breed onderlegringetje RVS
19	Lage moer

## GARANTIEBEWIJS

### GARANTIE / WARRANTY

Since the 01.01.95, all our appliances comply with CE and possess the CE label. Our guarantee is of 24 months from the manufacturing date mentioned on the descriptive plate, except concerning the asynchronous motors (consisting of a rotor and a stator) which are warranted for 5 years from their manufacturing date. Warranty is strictly limited to the free replacement of any part of origin recognized by us as defective due to a defect or building default and identified as belonging to the concerned appliance. Warranty does not apply to damages resulting from installation or use non-complying with our appliance data sheet (user's manual) or in case of an evident lack of maintenance or disrespect of elementary security electric rules. It does not apply in case of regular wear and tear. Any replacement of parts under warranty will be realized after return of the defective part in our workshops, postage paid, supported by a copy of a conformity statement on which appears the serial number of the appliance. Every appliance is equipped with a descriptive plate conforming to the EC recommendations and of which a duplicate exists in the conformity statement (serial number, manufacturing date, electrical characteristics ...). In case of serious damage judged repairable only in our workshops, and after prior consent from our departments, any appliance under guarantee is sent by the Distributor, carriage paid. In case of repairs or reconditioning of appliances not under guarantee, the round trip transport is payable by the distributor. The parts and workforce are invoiced at the current rate. A preliminary estimate can be supplied.

Coffee grinder not using SANTOS original burrs are not taken under guarantee. The warranty conditions, repairs, reconditioning, of the espresso coffee grinder are the object of a specific note. Our guarantee does not extend to the payment of penalties, the repair of direct or indirect damages and notably to any loss of income resulting from the nonconformity or the defectiveness of products, SANTOS's global responsibility being limited to the sale price of the delivered product and to the possible repair of the defective products.

In case of revelation of an imperfection during the warranty period, the Distributor has to, unless a different written agreement of SANTOS, indicate to his customer to stop any use of the defective product. Such a use would release SANTOS of any responsibility.

## TYPEPLAATJE VAN HET APPARAAT

**SPECIMEN**  
**Voor alle documenten niet geleverd met het apparaat.**  
**Afgedrukt, Gefaxt, Gedownload**