

SANTOS SAS :

140-150 AVENUE ROGER SALENGRO
69120 VAULX-EN-VELIN (LYON) - France (ΓΑΛΛΙΑ)
ΤΗΛ. 33 (0) 472 37 35 29 - ΦΑΞ 33 (0) 478 26 58 21
Διεύθ. ηλ. ταχυδρομείου:santos@santos.fr www.santos.fr



ΜΙΞΕΡ ΓΙΑ ΜΠΑΡ ΑΡ.°33 – ΑΡ.°33Ε

ΕΓΧΕΙΡΙΔΙΟ ΧΡΗΣΗΣ ΚΑΙ ΣΥΝΤΗΡΗΣΗΣ



ΣΗΜΑΝΤΙΚΟ: έγγραφα που περιλαμβάνονται στο εγχειρίδιο αυτό και πρέπει να φυλάξετε:

- ΔΗΛΩΣΗ ΣΥΜΜΟΡΦΩΣΗΣ «CE»
- ΠΙΣΤΟΠΟΙΗΤΙΚΟ ΕΓΓΥΗΣΗΣ

Μετάφραση της πρωτότυπης έκδοσης



Coffee grinders - Fruit juicers - Mixers - Blenders - Drinks dispensers - Planetary mixers
Cheese graters - Ice crushers - Mincers - Vegetable slicers – Dough mixer
Μύλοι καφέ – Στίφτες φρούτων - Μίξερ - Μπλέντερ – Διανομείς ποτών - Αναδευτήρες –
Αναμικτήρες – Ζυμωτήρες – Τρίφτες τυριού – Μηχανές για παγάκια – Μηχανές κιμά – Κόφτες
λαχανικών

ΜΟΝΤΕΛΑ ΜΕ ΚΑΤΟΧΥΡΩΣΗ ΕΥΡΕΣΙΤΕΧΝΙΑΣ ΣΤΗ ΓΑΛΛΙΑ ΚΑΙ ΔΙΕΘΝΩΣ
INTERNATIONALLY PATENTED MODELS

ΠΕΡΙΕΧΟΜΕΝΑ	
ΔΗΛΩΣΗ ΣΥΜΜΟΡΦΩΣΗΣ “CE/UE”	3
ΚΑΝΟΝΕΣ ΑΣΦΑΛΕΙΑΣ	4
<i>ΑΝΤΕΝΔΕΙΞΕΙΣ</i>	4
<i>ΗΛΕΚΤΡΙΚΗ ΣΥΝΔΕΣΜΟΛΟΓΙΑ:</i>	5
<i>1^η ΕΝΑΡΞΗ ΛΕΙΤΟΥΡΓΙΑΣ</i>	6
<i>ΑΝΑΚΥΚΛΩΣΗ ΤΟΥ ΠΡΟΪΟΝΤΟΣ ΣΤΟ ΤΕΛΟΣ ΤΗΣ ΖΩΗΣ ΤΟΥ</i>	7
ΤΟ ΜΙΞΕΡ ΓΙΑ ΜΠΑΡ ΑΡ. 33	8
ΧΡΗΣΗ ΤΗΣ ΣΥΣΚΕΥΗΣ	8
<i>ΕΝΑΡΞΗ ΛΕΙΤΟΥΡΓΙΑΣ:</i>	8
Συναρμολόγηση και προετοιμασία:.....	8
<i>ΚΑΘΑΡΙΣΜΟΣ:</i>	10
<i>ΑΠΟΘΗΚΕΥΣΗ:</i>	10
ΣΥΝΤΗΡΗΣΗ	10
<i>Μεμονωμένα μέρη:</i>	10
<i>Μη χρήση για παρατεταμένο διάστημα:</i>	11
<i>Αντικατάσταση του συστήματος σύζευξης:</i>	11
<i>Αποσυναρμολόγηση του συστήματος μοτέρ: (Εικ. E)</i>	11
<i>Συναρμολόγηση του συστήματος μοτέρ (Εικ. F):</i>	12
<i>Αποσυναρμολόγηση του συστήματος λεπίδων:</i>	13
<i>Συναρμολόγηση του συστήματος λεπίδων (Εικ. H):</i>	13
ΒΟΗΘΗΜΑ ΓΙΑ ΤΟΝ ΕΝΤΟΠΙΣΜΟ ΚΑΙ ΤΗΝ ΕΠΙΣΚΕΥΗ ΒΛΑΒΩΝ	14
<i>Η συσκευή δεν ξεκινά:</i>	14
<i>Η συσκευή σταματά μετά από τη θέρμανση του μοτέρ: (η κεντρική μονάδα είναι ζεστή)</i>	14
<i>Η συσκευή σταματά μετά από υπερφόρτωση:</i>	14
<i>Το μοτέρ λειτουργεί αλλά οι λεπίδες δεν περιστρέφονται:</i>	15
ΤΕΧΝΙΚΑ ΧΑΡΑΚΤΗΡΙΣΤΙΚΑ ΤΗΣ ΣΥΣΚΕΥΗΣ	16
<i>Ηλεκτρολογικό σχεδιάγραμμα 110-120V 50/60Hz N°33E</i>	17
<i>Ηλεκτρολογικό σχεδιάγραμμα 110-120V 50/60Hz N°33</i>	17
<i>Ηλεκτρολογικό σχεδιάγραμμα 220-240V 50/60Hz N°33</i>	18
<i>Ηλεκτρολογικό σχεδιάγραμμα 220-240V 50/60Hz N°33E</i>	18
ΠΙΣΤΟΠΟΙΗΤΙΚΟ ΕΓΓΥΗΣΗΣ	19
ΠΙΝΑΚΙΔΑ ΧΑΡΑΚΤΗΡΙΣΤΙΚΩΝ ΤΗΣ ΣΥΣΚΕΥΗΣ	19

ΔΗΛΩΣΗ ΣΥΜΜΟΡΦΩΣΗΣ “CE/UE”

Ο ΚΑΤΑΣΚΕΥΑΣΤΗΣ:

SANTOS sas - 140-150, Av. Roger SALENGRO 69120 VAULX-EN-VELIN (LYON)
ΓΑΛΛΙΑ

Δηλώνει ότι η συσκευή που πρόκειται να κυκλοφορήσει στην αγορά, με χαρακτηριστικά:

Όνομασία: **ΜΙΞΕΡ ΓΙΑ ΜΠΑΡ**
Αριθμός τύπου: **33, 33C, 33E, 33CE**

είναι σύμφωνη:

- Με τους όρους του παραρτήματος 1 της ευρωπαϊκής οδηγίας περί μηχανών **2006/42/EK** και τους κανονισμούς που θεσπίστηκαν σε εθνικό επίπεδο για τη μεταφορά της εν λόγω οδηγίας.
- Με τους όρους των ακόλουθων ευρωπαϊκών οδηγιών και κανονισμών:
 - N° 2014/35/UE (Οδηγία σχετικά με τα προϊόντα χαμηλής τάσης)
 - N° 2014/30/UE (Οδηγία σχετικά με την ηλεκτρομαγνητική συμβατότητα)
 - N° 2011/65/EU (Οδηγία περιορισμού επικίνδυνων ουσιών)
 - N° 2012/19/EU (Οδηγία περί αποβλήτων ηλεκτρολογικού και ηλεκτρονικού)
 - N° 1935/2004/EK (Κανονισμός σχετικά με τα υλικά και τα αντικείμενα που πρόκειται να έρθουν σε επαφή με τρόφιμα)
 - Νο 10/2011/EU (Κανονισμοί) σχετικά με τα πλαστικά υλικά που προορίζονται για επαφή με τρόφιμα

Εναρμονισμένα ευρωπαϊκά πρότυπα τα οποία παρέχουν τεκμήριο συμμόρφωσης στις βασικές απαιτήσεις των οδηγιών που αναφέρθηκαν προηγουμένως:

- **NF EN 12852+A1: 2010** Μηχανήματα για είδη διατροφής- Προπαρασκευαστές τροφίμων και αναμικτήρες.
Το παρόν ευρωπαϊκό πρότυπο είναι πρότυπο τύπου C, όπως ορίζεται στην οδηγία EN ISO 12100. Όταν οι όροι του παρόντος προτύπου τύπου C διαφέρουν από εκείνους των προτύπων τύπου Α ή Β, υπερισχύουν οι όροι του προτύπου τύπου C. Το παρόν πρότυπο παρέχει τα μέσα συμμόρφωσης με τις απαιτήσεις της οδηγίας περί μηχανών n°2006/42/EK, (βλ. Παράρτημα ΖΑ)
- NF EN ISO 12100 : 2010, Ασφάλεια μηχανών – Γενικές αρχές σχεδιασμού
- NF EN 60204-1+A1 : 2009, Ασφάλεια μηχανών – Ηλεκτρικός εξοπλισμός μηχανών – Γενικοί κανόνες
- NF EN 1672-2 : 2020, Μηχανές επεξεργασίας τροφίμων – Βασικές αρχές – Προδιαγραφές υγιεινής.
- NF EN 60335-1 : 2013, Ασφάλεια ηλεκτρικών συσκευών οικιακής και παρόμοιων συσκευών
- NF EN 60335-2-64 : 2004, Ειδικοί κανόνες σχετικά με τις ηλεκτρικές συσκευές κουζίνας επαγγελματικής χρήσης.

Τόπος: VAULX-EN-VELIN Ημερομηνία: **01/07/2021**

Τίτλος υπογράφοντος: **ΠΡΟΕΔΡΟΣ ΔΙΟΙΚΗΤΙΚΟΥ ΣΥΜΒΟΥΛΙΟΥ**

Όνοματεπώνυμο υπογράφοντος: **Aurélien FOUQUET**

Υπογραφή:



ΚΑΝΟΝΕΣ ΑΣΦΑΛΕΙΑΣ

Κατά τη χρήση, τη συντήρηση ή την απόρριψη της συσκευής, φροντίζετε πάντα να τηρείτε τις ακόλουθες στοιχειώδεις προφυλάξεις.

Διαβάστε ολόκληρες τις επεξηγηματικές οδηγίες

Σημείωση: Για να διευκολυνθείτε στην κατανόηση των παρακάτω παραγράφων, ανατρέξτε στα σχήματα που βρίσκονται στο τέλος του παρόντος εγχειριδίου

ΑΝΤΕΝΔΕΙΞΕΙΣ



1. Ποτέ μη θέτετε σε λειτουργία τη συσκευή ενώ είναι άδεια.
2. Μη χρησιμοποιείτε τη συσκευή για να θρυμματίσετε μεγάλα παγάκια ή κατεψυγμένες τροφές. Οι λεπίδες δεν έχουν σχεδιαστεί για τέτοια χρήση.
3. Προτού θέσετε σε λειτουργία τη συσκευή, μην τοποθετείτε τα συστατικά στο μίξερ χωρίς να προσθέσετε κάποιο υγρό.
4. Μην αφαιρείτε το καπάκι προτού σταματήσει εντελώς η συσκευή.
5. Ποτέ μην αφαιρείτε τη συναρμολογούμενη κανάτα (1) από την κεντρική μονάδα προτού σταματήσει ΠΛΗΡΩΣ το μοτέρ.
6. Ποτέ μην τοποθετείτε τη συναρμολογούμενη κανάτα (1) στη θέση της πάνω στην κεντρική μονάδα (2) ενώ αυτή βρίσκεται σε λειτουργία.
7. Ο καθαρισμός με εκτόξευση νερού, υπό πίεση δεν επιτρέπεται.
8. Μην τοποθετείτε τη βάση σε νερό.
9. Μην χρησιμοποιείτε τη συσκευή, εάν το καλώδιο τροφοδοσίας έχει υποστεί βλάβη ή φθορά. Αντικαταστήστε το με ένα ειδικό σετ, το οποίο μπορείτε να βρείτε σε κάποιον εξουσιοδοτημένο πωλητή της SANTOS, ή κατευθείαν στην ίδια την εταιρεία.
10. Αποσυνδέστε τη συσκευή από το ρεύμα πριν εκτελέσετε οποιαδήποτε παρέμβαση σε αυτή: Καθαρισμό ή συντήρηση.
11. Δεν επιτρέπεται η χρήση της συσκευής επάνω σε επιφάνεια με κλίση μεγαλύτερη από 10°. Τα 4 πόδια της συσκευής πρέπει να πατάνε πάντα επάνω σε αυτήν την επιφάνεια. Ο άξονας του μοτέρ της συσκευής πρέπει να είναι συνεχώς κάθετος στην επιφάνεια εργασίας.
12. Δεν επιτρέπεται η χρήση άλλων ανταλλακτικών ή εξαρτημάτων, εκτός από τα γνήσια πιστοποιημένα ανταλλακτικά SANTOS.
13. Μην συνδέετε άλλες συσκευές στην ίδια πρίζα τροφοδοσίας ρεύματος.
14. Μην χρησιμοποιείτε τη συσκευή στην ύπαιθρο.
15. Μην τοποθετείτε τη συσκευή κοντά ή επάνω σε πηγές θερμότητας.
16. Η συσκευή αυτή είναι μια επαγγελματική συσκευή που προορίζεται αποκλειστικά για επαγγελματική χρήση. Δεν έχει σχεδιαστεί για οικιακή χρήση
17. συσκευή αυτή δεν είναι σχεδιασμένη για χρήση από άτομα (συμπεριλαμβανομένων παιδιών) με μειωμένες φυσικές, αισθητηριακές ή νοητικές ικανότητες ή από άτομα χωρίς εμπειρία ή γνώσεις, εκτός εάν την έχουν χρησιμοποιήσει υπό επίβλεψη ή έχουν εκπαιδευτεί εκ των προτέρων για τη χρήση της συσκευής από ένα άτομο υπεύθυνο για την ασφάλειά τους. Επιβλέπετε τα παιδιά ώστε να διασφαλίσετε ότι δεν παίζουν με τη συσκευή.

18. Η συσκευή αυτή προορίζεται για χρήση σε επαγγελματικούς χώρους, όπως οι κουζίνες εστιατορίων, κυλικείων, νοσοκομείων και βιοτεχνικών επιχειρήσεων όπως τα αρτοποιεία, τα κρεοπωλεία, κλπ., αλλά όχι για την συνεχή μαζική παραγωγή τροφίμων.

ΗΛΕΚΤΡΙΚΗ ΣΥΝΔΕΣΜΟΛΟΓΙΑ:

- Η τροφοδοσία ρεύματος της συσκευής διατίθεται σε 2 τύπους μονοφασικής τάσης:
 - 110-120 V 50/60 Hz
 - 220-240 V, 50/60 Hz

Σημείωση: Η συσκευή αυτή μπορεί να λειτουργήσει τόσο στα 50 Hz όσο και στα 60 Hz, χωρίς ρύθμιση.

Προστασία γραμμής: η συσκευή πρέπει να συνδέεται σε τυπική πρίζα ρεύματος με 2 πόλους + γείωση. Η εγκατάσταση πρέπει να διαθέτει διαφορικό αποζεύκτη και ασφάλεια βαθμονομημένη στα 16 A. **Η γείωση της συσκευής είναι υποχρεωτική.**

ΠΡΟΣΟΧΗ:



- Πριν συνδέσετε τη συσκευή στο ρεύμα, βεβαιωθείτε ότι η τάση ρεύματος της συσκευής αντιστοιχεί στην τάση ρεύματος του ηλεκτρικού δικτύου. Η τιμή αναγράφεται:
 - είτε πάνω στην πινακίδα χαρακτηριστικών που βρίσκεται κάτω από τη συσκευή.
 - πάνω στην πινακίδα χαρακτηριστικών που βρίσκεται στην τελευταία σελίδα του παρόντος εγχειριδίου.
- Αν το καλώδιο ρεύματος **(10)** υποστεί φθορά, πρέπει να αντικατασταθεί με ένα ειδικό σετ που διατίθεται από προμηθευτή εξουσιοδοτημένο από τη SANTOS ή από την εταιρεία SANTOS.

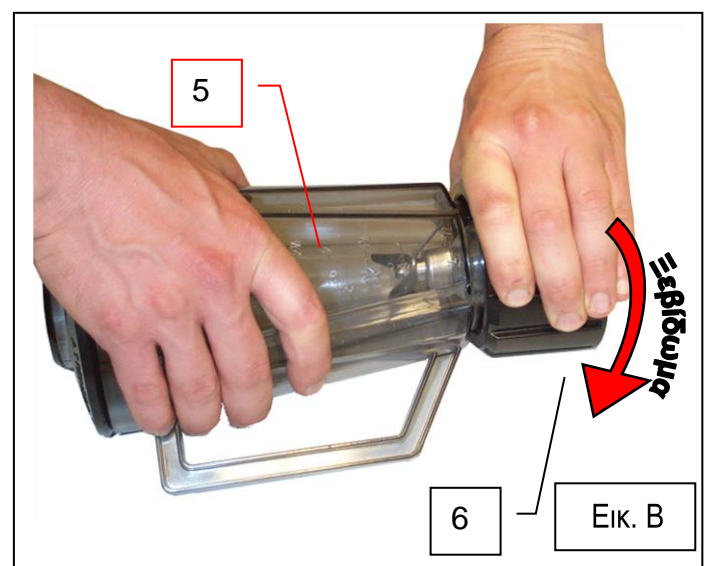
ΠΡΟΣΟΧΗ: Βεβαιωθείτε ότι ο διακόπτης on/off βρίσκεται στη **θέση 0** πριν συνδέσετε το φως του καλωδίου ρεύματος **(10)** στην πρίζα του δικτύου παροχής ρεύματος.

1^η ΕΝΑΡΞΗ ΛΕΙΤΟΥΡΓΙΑΣ

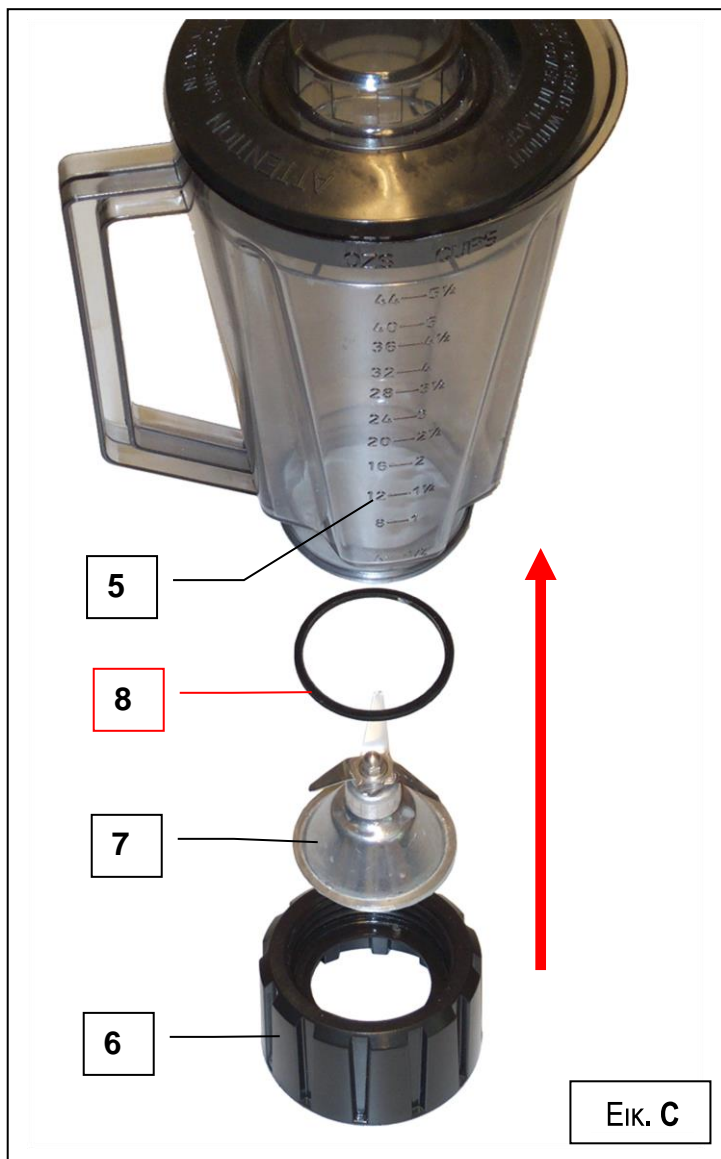
Καθαρίστε σωστά τα μέρη που έρχονται σε επαφή με τις τροφές (Εικ. Α).



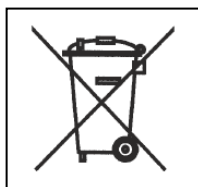
- Αφαιρέστε τη συναρμολογούμενη κανάτα (1) από την κεντρική μονάδα (2).
- Αφαιρέστε το καπάκι (3) και το πώμα (4) και πλύντε τα με το συνηθισμένο σας απορρυπαντικό πιάτων
- Ξεβιδώστε την κανάτα (5) από το παξιμάδι της (6) περιστρέφοντάς το αριστερόστροφα (Εικ. Β).
- **Προσέχοντας ώστε να μην τραυματιστείτε με τις αιχμηρές λεπίδες**, αφαιρέστε την πλήμνη της βάσης λεπίδων (7) και τον στεγανοποιητικό σύνδεσμο της κανάτας (8) (Εικ. C).



- Πλύνετε τα εξαρτήματα με το συνηθισμένο σας απορρυπαντικό πιάτων ή βάλτε στο πλυντήριο πιάτων: το καπάκι (3), το πώμα (4), την πλήμνη της βάσης λεπίδων (7), τον στεγανοποιητικό σύνδεσμο της κανάτας (8) και την κανάτα (5).



ΑΝΑΚΥΚΛΩΣΗ ΤΟΥ ΠΡΟΪΟΝΤΟΣ ΣΤΟ ΤΕΛΟΣ ΤΗΣ ΖΩΗΣ ΤΟΥ



Η συσκευή αυτή φέρει σήμανση με το σύμβολο του επιλεκτικού διαχωρισμού, που σχετίζεται με την ανάκτηση του ηλεκτρονικού και ηλεκτρολογικού εξοπλισμού. Αυτό σημαίνει ότι το προϊόν αυτό πρέπει να συλλεχθεί από σύστημα επιλεκτικής αποκομιδής απορριμμάτων σύμφωνα με την Ευρωπαϊκή Οδηγία 2012/19/EU (ΑΗΗΕ) – ενότητα περί Επαγγελματικών Συσκευών - ώστε να είναι δυνατή η ανακύκλωση ή η καταστροφή της με σκοπό την ελάττωση των επιπτώσεων στο περιβάλλον.

Για περισσότερες πληροφορίες, μπορείτε να επικοινωνήσετε με τον προμηθευτή σας ή την εταιρεία SANTOS.

Για την εξάλειψη ή την ανακύκλωση των εξαρτημάτων της συσκευής, απευθυνθείτε σε εξειδικευμένη εταιρεία ή επικοινωνήστε με την εταιρεία SANTOS

Τα ηλεκτρονικά προϊόντα που δεν γίνονται αντικείμενο επιλεκτικού διαχωρισμού αποτελούν πιθανό κίνδυνο για το περιβάλλον.

Τα υλικά συσκευασίας πρέπει να εξαλείφονται ή να ανακυκλώνονται σύμφωνα με την ισχύουσα νομοθεσία.

ΤΟ ΜΙΞΕΡ ΓΙΑ ΜΠΑΡ ΑΡ. 33

- Το μίξερ για μπαρ αρ. 33 προορίζεται ειδικά για μπαρ, καφετέριες, ξενοδοχεία, εστιατόρια, κοκτέιλ μπαρ, κοινότητες, σημεία πώλησης φρέσκων χυμών, ζαχαροπλαστεία, παγωτοποιεία...
- Η συσκευή αποτελείται από μια κεντρική μονάδα από χυτό αλουμίνιο και μια αφαιρούμενη κανάτα ανάμειξης. Το σύστημα της κανάτας ανάμειξης αποτελείται από μια πλαστική διάφανη διαβαθμισμένη κανάτα, ένα πλαστικό καπάκι, ένα πώμα δοσομέτρησης, ένα σύστημα λεπίδων από ανοξείδωτο χάλυβα και ένα σύστημα σύζευξης.
- Το μίξερ αρ. 33 προορίζεται για την ανάμειξη διάφορων ειδών διατροφής σε υγρή, πηχτή ή στέρεα μορφή.
- Είναι ιδανικό για την παρασκευή των εξής:
 - ποτά (κοκτέιλ φρούτων, χυμοί λαχανικών, παντζ, σιρόπια, σανγκρία...)
 - μικρές ποσότητες ζυμών, σάλτσες, ζύμη για σουφλέ, πολτοί φρούτων, πατέ κρέατος και ψαριών, κρέμες, κομπόστες.
 - Παγωτά, μιλκσέικ

ΧΡΗΣΗ ΤΗΣ ΣΥΣΚΕΥΗΣ

ΕΝΑΡΞΗ ΛΕΙΤΟΥΡΓΙΑΣ:



ΠΡΟΣΟΧΗ: το μίξερ πρέπει πάντα να περιέχει την ελάχιστη ποσότητα υγρού στην κανάτα προτού τεθεί σε λειτουργία.

Συναρμολόγηση και προετοιμασία:

1. Τοποθετήστε την πλήμνη της βάσης λεπίδων (7) μέσα στο παξιμάδι της κανάτας (6).
2. Τοποθετήστε τον στεγανοποιητικό σύνδεσμο της κανάτας (8) πάνω στην πλήμνη της βάσης λεπίδων (7), φροντίζοντας ώστε ο σύνδεσμος να είναι σωστά τοποθετημένος πάνω στην πλήμνη της βάσης λεπίδων.



ΠΡΟΣΟΧΗ: Είναι σημαντικό να τηρήσετε την ακόλουθη σειρά συναρμολόγησης των εξαρτημάτων, ειδάλλως υπάρχει κίνδυνος σοβαρών δυσλειτουργιών της συσκευής: (6) (7) (8) (5), (Εικ. C)

3. **Βιδώστε και σφίξτε την κανάτα (5)** πάνω στο παξιμάδι της κανάτας (6) έως ότου επιτευχθεί η στεγανότητα δια πίεσεως του στεγανοποιητικού συνδέσμου της κανάτας.
4. **Τοποθετήστε τη συναρμολογούμενη κανάτα (1)** πάνω στην κεντρική μονάδα (2), ενώ η συσκευή είναι απενεργοποιημένη (ο διακόπτης (9) είναι στη θέση 0) και ελέγξτε τη στερέωση της συναρμολογούμενης κανάτας σύμφωνα με το σχήμα στα δεξιά
5. **Τοποθετήστε το καπάκι (3)** που διαθέτει πώμα (4) πάνω στην κανάτα (5).
6. **Βεβαιωθείτε** ότι ο διακόπτης on/off (9) βρίσκεται στη **θέση 0** πριν συνδέσετε το φως του καλωδίου ρεύματος (10) στην πρίζα του δικτύου παροχής ρεύματος.
7. **Εισαγάγετε την ελάχιστη ποσότητα υγρού ή πολτού (έως ότου καλυφθούν πλήρως οι λεπίδες) προτού προσθέσετε τα στέρεα συστατικά προς ανάμειξη.** Για καλύτερο αποτέλεσμα, κόψτε τα στέρεα συστατικά σε κύβους και προσθέστε τα μέσω του στομίου του καπακιού κατά την περιστροφή των λεπίδων.
8. Επιλέξτε την ταχύτητα περιστροφής των λεπίδων ανάλογα με την επιθυμητή επεξεργασία:
 - διακόπτης στη **θέση 1** για χαμηλή ταχύτητα (12.000 σ.α.λ.)
 - διακόπτης στη **θέση 2** για υψηλή ταχύτητα (16.000 σ.α.λ.).
9. **Διακόψτε τη λειτουργία της συσκευής** γυρίζοντας τον διακόπτη on/off στη **θέση 0**.



ΠΡΟΣΟΧΗ: Δεν πρέπει να αφαιρέσετε τη συναρμολογούμενη κανάτα (1) ή να την τοποθετήσετε στη θέση της προτού σταματήσει ΠΛΗΡΩΣ το μοτέρ, ειδάλως υπάρχει κίνδυνος πρόκλησης πρόωρης φθοράς στο σύστημα σύζευξης.

ΚΑΘΑΡΙΣΜΟΣ:

ΣΗΜΑΝΤΙΚΟ:



- Σε κάθε περίπτωση, διακόψτε τη λειτουργία της συσκευής και αποσυνδέστε τη από το ρεύμα (10).
- Κατά τον καθαρισμό, να χειρίζεστε την πλήμνη της βάσης λεπίδων και τις λεπίδες με προσοχή, προκειμένου να αποφευχθεί ο κίνδυνος τραυματισμού.
- Δεν επιτρέπεται ο καθαρισμός με πίδακα νερού ή υπό πίεση.
- Η κεντρική μονάδα (2) δεν πρέπει να βυθίζεται σε νερό.

Συνιστάται να καθαρίζετε τη συσκευή μόλις τελειώσει η εργασία.

Ο καθαρισμός θα είναι ευκολότερος αν δεν περιμένετε μέχρι να στεγνώσουν οι τροφές μέσα στην κανάτα, το καπάκι ή επάνω στις λεπίδες.

Παρόλο που μπορείτε να πλύνετε τη συναρμολογούμενη κανάτα (1) στο πλυντήριο πιάτων, σας συνιστούμε για λόγους καλύτερης υγιεινής, να αποσυναρμολογήσετε τη συναρμολογούμενη κανάτα (1) και να πλένετε ξεχωριστά τα εξαρτήματα που την αποτελούν: το παξιμάδι της κανάτας (6), τον στεγανοποιητικό σύνδεσμο της κανάτας (8), την πλήμνη της βάσης λεπίδων (7), την κανάτα (5), το καπάκι (3) και το πώμα (4).

Μπορείτε να καθαρίσετε τη βάση και το περίβλημα της κεντρικής μονάδας με ένα απαλό, βρεγμένο σφουγγάρι και μετά να τα σκουπίσετε.

ΑΠΟΘΗΚΕΥΣΗ:

- Προκειμένου να μειωθεί ο κίνδυνος τραυματισμού από κοπή, σας συνιστούμε να επανασυναρμολογήσετε την πλήμνη της βάσης λεπίδων (7) μέσα στην κανάτα (5) και το παξιμάδι της κανάτας (6)
- Μην κλείνετε ερμητικά το καπάκι της κανάτας όταν η συσκευή είναι αποθηκευμένη.

ΣΥΝΤΗΡΗΣΗ

Πριν από οποιαδήποτε επέμβαση στη συσκευή, είναι απαραίτητο να την αποσυνδέσετε από το ρεύμα (10).

Μεμονωμένα μέρη:

Η συσκευή αυτή δεν απαιτεί ιδιαίτερη συντήρηση καθώς τα ρουλεμάν και τα εξαρτήματα είναι γρασαρισμένα για πάντα.

Αν είναι απαραίτητη η επέμβαση για την αντικατάσταση μερών που έχουν υποστεί φθορά, όπως λ.χ. οι λεπίδες, τα ηλεκτρικά εξαρτήματα ή άλλα, ανατρέξτε στη λίστα εξαρτημάτων (δείτε τον πλήρη κατάλογο στο τέλος του εγχειριδίου).

Για κάθε παραγγελία μεμονωμένων μερών (δείτε αριθμούς αναφοράς στον πλήρη κατάλογο στο τέλος του εγχειριδίου), αναφέρετε:

- τον τύπο,
- τον σειριακό αριθμό της συσκευής και
- τα ηλεκτρικά χαρακτηριστικά

που αναγράφονται κάτω από τη συσκευή.

Μη χρήση για παρατεταμένο διάστημα:

Δεν υπάρχουν αντενδείξεις ως προς την μη χρήση της συσκευής για παρατεταμένο διάστημα.

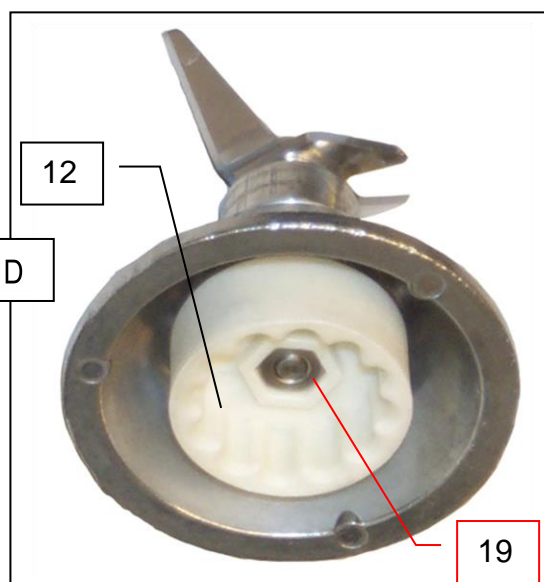
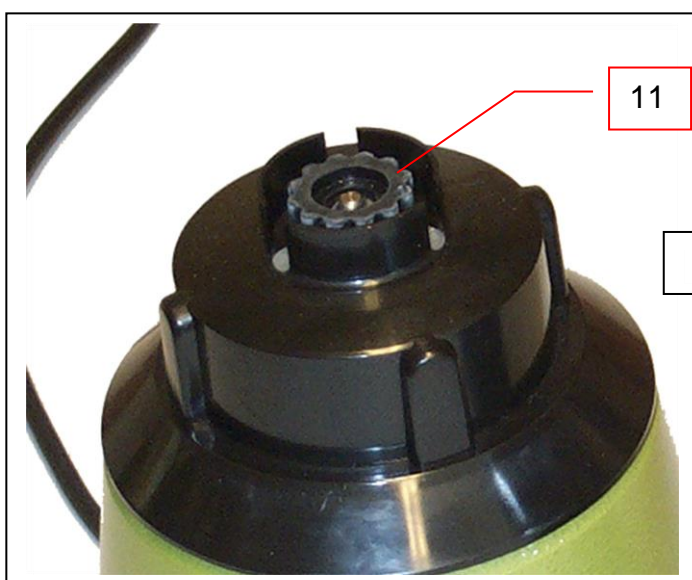
Συνιστούμε απλά έναν καθαρισμό πριν από την χρήση της καθώς και έλεγχο της καλής κατάστασης των εξαρτημάτων που αποτελούν την συσκευή (για παράδειγμα: καλώδιο τροφοδοσίας, παρεμβύσματα και άλλα ανταλλακτικά).

Αντικατάσταση του συστήματος σύζευξης:



ΣΗΜΑΝΤΙΚΟ: (Εικ. D).

- Το σύστημα του μοτέρ (11) αποτελείται από μαλακό καουτσούκ.
- Το σύστημα του λεπίδων (12) αποτελείται από σκληρό πλαστικό.



Αποσυναρμολόγηση του συστήματος μοτέρ: (Εικ. E)

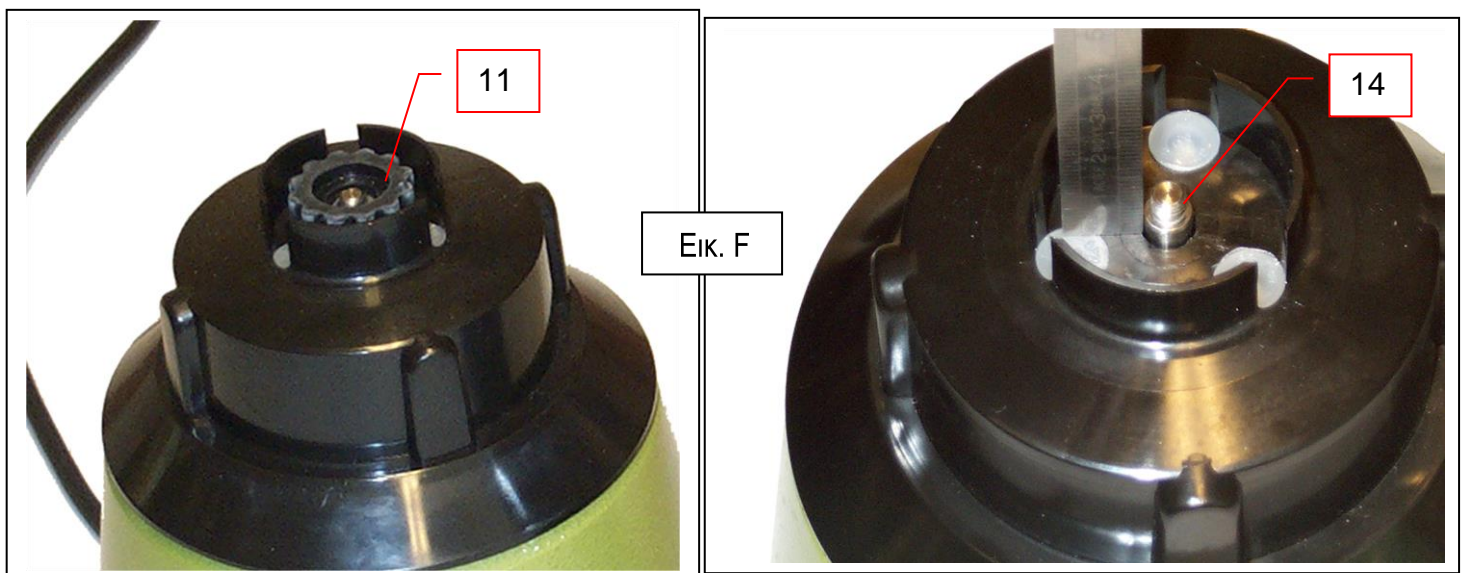
1. Γυρίστε στο πλάι την κεντρική μονάδα.
2. Ακινητοποιήστε την περιστροφή του μοτέρ από καουτσούκ. Μπορείτε να χρησιμοποιήσετε την πλήμνη της βάσης λεπίδων (7) που διαθέτει άκαμπτο σύνδεσμο (12). Χρησιμοποιήστε ένα μεγάλο πανί για να κρατήσετε τις λεπίδες και να αποφύγετε τον κίνδυνο τραυματισμού από κοπή.
3. Μέσω της κεντρικής οπής της κάτω πλάκας, τοποθετήστε ένα απλό κατσαβίδι μέσα στη σχισμή του άξονα του μοτέρ (13).
4. Γυρίστε το κατσαβίδι δεξιόστροφα για να ξεβιδώσετε τον σύνδεσμο του μοτέρ.



Εικ. E

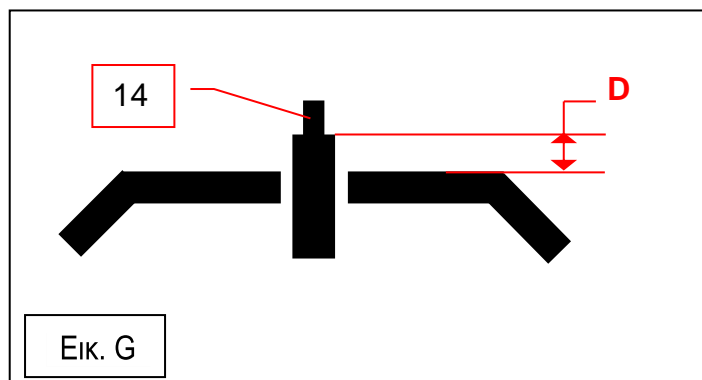
Συναρμολόγηση του συστήματος μοτέρ (Εικ. F):

1. Τοποθετήστε την κεντρική μονάδα (2) σε όρθια θέση.
2. Βιδώστε με το χέρι τον ελαστικό σύνδεσμο πάνω στον άξονα του μοτέρ (14) με αριστερόστροφες κινήσεις.



Ανάλογα με τις διαφορετικές εκδόσεις του άξονα του μοτέρ, ίσως χρειαστεί ενίοτε να βιδώσετε ένα κάτω παξιμάδι επάνω στον άξονα του μοτέρ προτού βιδώσετε τον ελαστικό σύνδεσμο. (Εικ. G)

- Εάν το "D" είναι πάνω από 3 mm, δεν χρειάζεται να βιδώσετε κάτω παξιμάδι.
- Εάν το "D" είναι κάτω από 3 mm, **πρέπει να βιδώσετε** ένα κάτω παξιμάδι (όχι αριστερόστροφα) επάνω στον άξονα του μοτέρ και στη συνέχεια να βιδώσετε τον ελαστικό σύνδεσμο (11).



Αποσυναρμολόγηση του συστήματος λεπίδων:

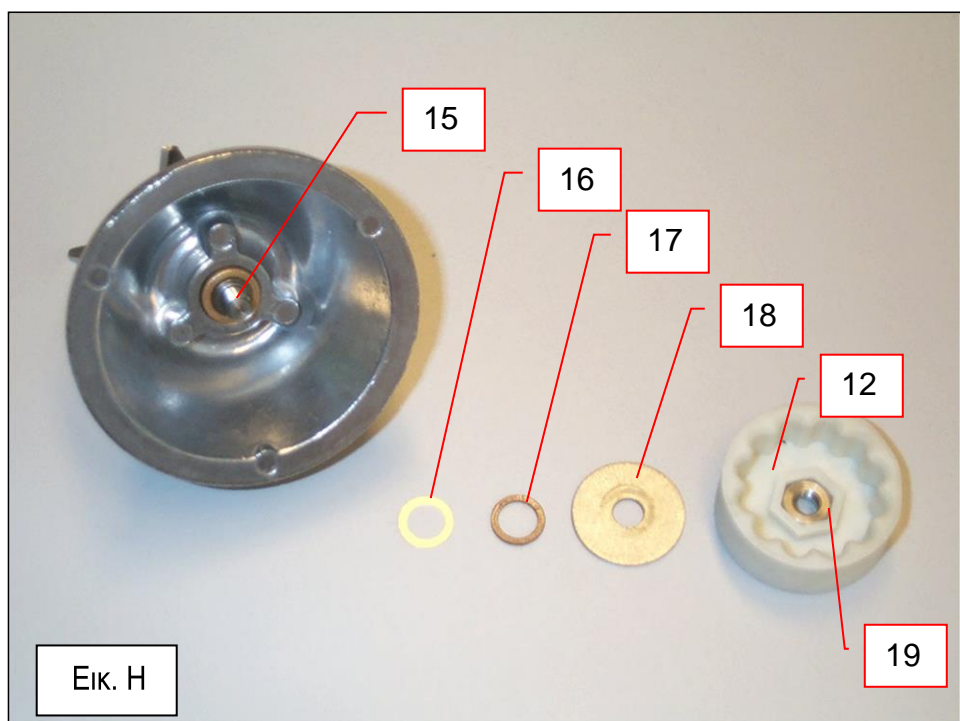


1. Με ένα μεγάλο πανί, κρατήστε τις λεπίδες (**ΠΡΟΣΟΧΗ υπάρχει κίνδυνος τραυματισμού από κοπή**).
2. Με μια πένσα, πιάστε και ξεβιδώστε τον άκαμπτο σύνδεσμο με περιστροφικές κινήσεις προς τα δεξιά.

Συναρμολόγηση του συστήματος λεπίδων (Εικ. Η):



1. Με ένα μεγάλο πανί, κρατήστε τις λεπίδες (**ΠΡΟΣΟΧΗ υπάρχει κίνδυνος τραυματισμού από κοπή**).
2. Τοποθετήστε το κάτω παξιμάδι (19) (όχι προς τα αριστερά) μέσα στην εξαγωνική θέση του συνδέσμου από σκληρό πλαστικό (12).
3. Τηρώντας αυτήν τη σειρά, τοποθετήστε πάνω στον άξονα των λεπίδων (15) τη λεπτή ανοξείδωτη ροδέλα (16) κατόπιν τη ροδέλα ινών (17) και τέλος τη μεγάλη ανοξείδωτη ροδέλα (18).
4. Βιδώστε τον σύνδεσμο (12) με περιστροφικές κινήσεις προς τα αριστερά.



ΒΟΗΘΗΜΑ ΓΙΑ ΤΟΝ ΕΝΤΟΠΙΣΜΟ ΚΑΙ ΤΗΝ ΕΠΙΣΚΕΥΗ ΒΛΑΒΩΝ

Αναγνωρίστε με ακρίβεια την αιτία διακοπής λειτουργίας της συσκευής.

Η συσκευή δεν ξεκινά:

- Ελέγξτε: την παροχή ρεύματος, την κατάσταση του καλωδίου ρεύματος (10).
- Έκδοση E : ο κινητήρας μπορεί να ξεκινήσει μόνον αν η κανάτα (1) είναι τοποθετημένη πάνω στη μονάδα κινητήρα (2).

Η συσκευή σταματά μετά από τη θέρμανση του μοτέρ: (η κεντρική μονάδα είναι ζεστή)

Το μοτέρ προστατεύεται από ενσωματωμένο θερμικό προστατευτικό. Σε περίπτωση υπερθέρμανσης, το μοτέρ σταματά.

- Γυρίστε τον διακόπτη on/off (9) στη θέση **0** και αποσυνδέστε τη συσκευή από την πρίζα του ρεύματος.
- Περιμένετε να κρυώσει το μοτέρ (20 ως 45 λεπτά) και στη συνέχεια πατήστε τον διακόπτη on/off (9) (θέση 1).

Αν το πρόβλημα επιμένει, αποσυνδέστε τη συσκευή από το ρεύμα (αποσυνδέστε το φως του καλωδίου από την παροχή ρεύματος (10)) και καλέστε έναν τεχνικό συντήρησης ή επικοινωνήστε με έναν προμηθευτή εξουσιοδοτημένο από τη SANTOS.

Η συσκευή σταματά μετά από υπερφόρτωση:

Σε περίπτωση μπλοκαρίσματος του μοτέρ (ξένο σώμα, πολύ σκληρά συστατικά ή τροφές που έχουν μπλοκάρει τις λεπίδες), μπορεί να θερμανθεί πολύ γρήγορα και να ενεργοποιηθεί η ασφάλεια υπερθέρμανσης.

- Απενεργοποιήστε τη συσκευή (αποσυνδέστε το καλώδιο από το ρεύμα (10))
- Γυρίστε τον διακόπτη on/off (9) στη θέση **0**.
- Αφαιρέστε τη συναρμολογούμενη κανάτα (1) από την κεντρική μονάδα (2) και τοποθετήστε την σε έναν πάγκο εργασίας.
- Αφαιρέστε το καπάκι (3) από την κανάτα και με ένα μακρύ και λεπτό αντικείμενο, μετακινήστε τα σκληρά κομμάτια που έχουν μπλοκάρει τις λεπίδες.
- Τοποθετήστε πάλι τη συναρμολογούμενη κανάτα (1) επάνω στην κεντρική μονάδα και θέστε τη συσκευή σε λειτουργία.
- Εάν μπλοκάρουν και πάλι οι λεπίδες, αδειάστε όλο το περιεχόμενο της κανάτας και κόψτε τις τροφές σε μικρότερα κομμάτια.

Αν το πρόβλημα επιμένει, αποσυνδέστε τη συσκευή από το ρεύμα (αποσυνδέστε το φως του καλωδίου από την παροχή ρεύματος (10)) και καλέστε έναν τεχνικό συντήρησης ή επικοινωνήστε με έναν προμηθευτή εξουσιοδοτημένο από τη SANTOS.

Το μοτέρ λειτουργεί αλλά οι λεπίδες δεν περιστρέφονται:

- Ελέγξτε: τη θέση της συναρμολογούμενης κανάτας (1) επάνω στην κεντρική μονάδα (2), (Εικ. Ι).
- Ελέγξτε: την κατάσταση του συστήματος σύζευξης (11 και 12).
- Ελέγξτε: εάν ο στεγανοποιητικός σύνδεσμος της κανάτας έχει τοποθετηθεί σωστά (5) (δείτε την ενότητα "συναρμολόγηση και προετοιμασία").



ΕΝΔ	Ονομασία
1	Συναρμολογούμενη κανάτα
2	Κεντρική μονάδα
3	Καπάκι
4	Πώμα
5	Κανάτα
6	Παξιμάδι κανάτας
7	Πλήμνη της βάσης λεπίδων
8	Στεγανοποιητικός σύνδεσμος της κανάτας
9	Διακόπτης on/off
10	Καλώδιο ρεύματος
11	Ελαστικός σύνδεσμος
12	Άκαμπτος σύνδεσμος
13	Σχισμή του άξονα του μοτέρ
14	Άξονας του μοτέρ
15	Άξονας των λεπίδων
16	Λεπτή ανοξείδωτη ροδέλα
17	Ροδέλα ινών
18	Μεγάλη ανοξείδωτη ροδέλα
19	Κάτω παξιμάδι

ΤΕΧΝΙΚΑ ΧΑΡΑΚΤΗΡΙΣΤΙΚΑ ΤΗΣ ΣΥΣΚΕΥΗΣ



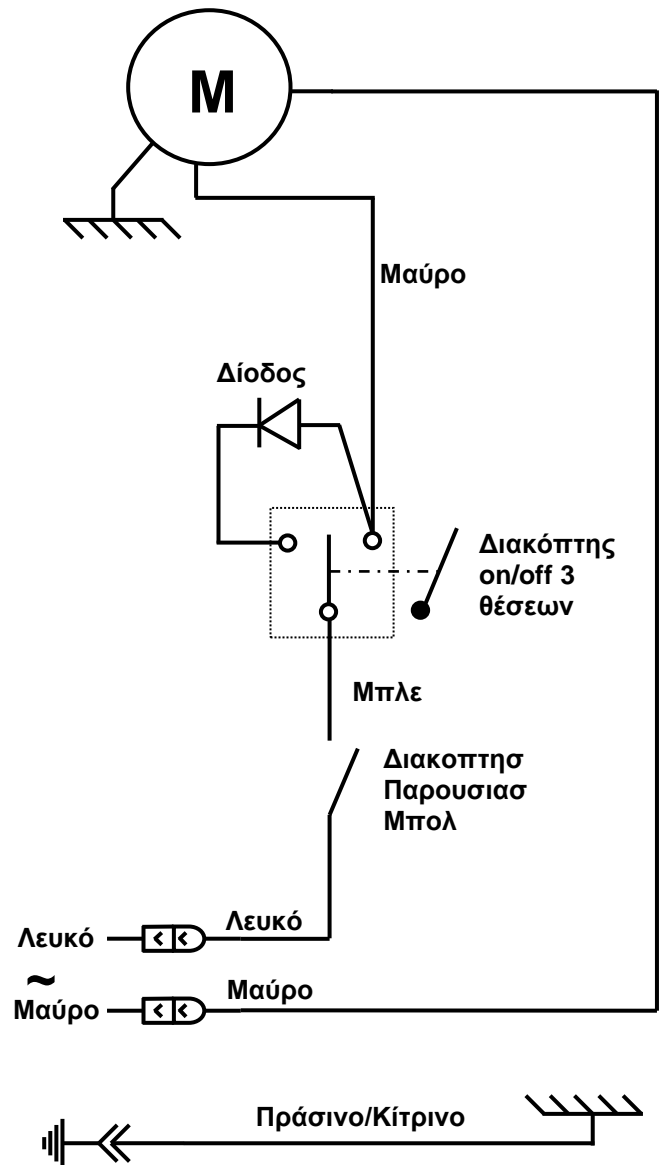
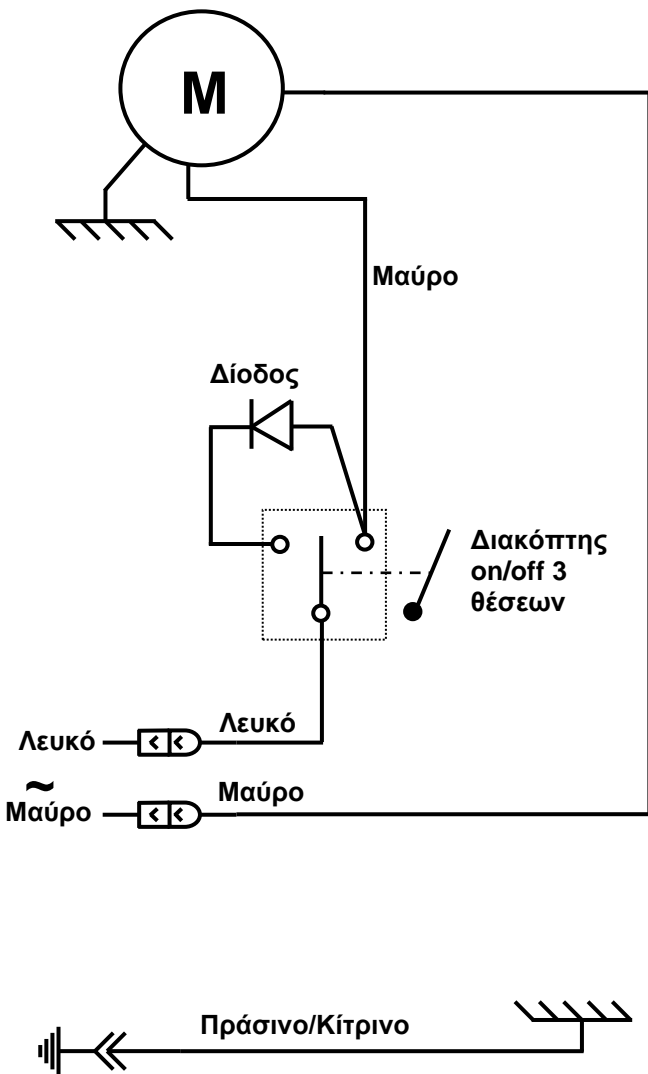
ΗΛΕΚΤΡΙΚΑ ΧΑΡΑΚΤΗΡΙΣΤΙΚΑ (1)			
Μοντέλο 33		Μονοφασικό	
Τάση τροφοδοσίας:	.(V)	220-240	110-120
Συχνότητα	(Hz)	50/60	50/60
Μοτέρ: Ισχύς			
Απορροφούμενη ισχύς	(W)	600	650
Ταχύτητα: Θέση 2	(σ.α.λ.)	16.000	18.000
Θέση 1	(σ.α.λ.)	12.000	14.000
Διακεκομμένη λειτουργία (3)		60 δευτερόλεπτα λειτουργίας και 60 δευτερόλεπτα πάυσης	
Χωρητικότητα της κανάτας	(λίτρα)	1,2	
Διαστάσεις: Ύψος	(mm)	420	
Πλάτος	(mm)	180	
Βάθος	(mm)	180	
Βάρος: Καθαρό βάρος	(kg)	2,5	
Βάρος με συσκευασία	(kg)	3	
Θόρυβος: (2) L_{pA} επισφάλεια $K_{pA} = 2,5$ dB	(dBA)	73	

- (1) Οι τιμές αυτές αναφέρονται ενδεικτικά. Τα ακριβή ηλεκτρικά χαρακτηριστικά της συσκευής αναγράφονται στην πινακίδα χαρακτηριστικών.
- (2) Το επίπεδο θορύβου που μετρήθηκε με ακουστική πίεση της συσκευής εν φορτίω σύμφωνα με το πρότυπο ISO 11201:1995 και ISO 4871:1996.
Η συσκευή τοποθετήθηκε σε πάγκο εργασίας με απόσταση 75 cm από το έδαφος. Το μικρόφωνο ήταν στραμμένο προς τη συσκευή σε απόσταση 1,6 m από το έδαφος και 1 m από τη συσκευή.
- (3) Κύκλος 1 λεπτό / 1 λεπτό:
Η επαγγελματική συσκευή προορίζεται για διακεκομμένη χρήση ακολουθώντας κύκλους 1 λεπτού λειτουργία και 1 λεπτού πάυσης. Ο κύκλος αυτός αντιστοιχεί στον χρόνο λειτουργίας για την υλοποίηση της λειτουργίας και στον χρόνο πάυσης για την προετοιμασία και το σερβίρισμα των επεξεργασμένων προϊόντων, σύμφωνα με τις επιταγές του προτύπου: EN 60335-2-64+A1:2004 Part 2-64: Particular requirements for commercial electric kitchen machines (Ειδικές απαιτήσεις για επαγγελματικές ηλεκτρικές μηχανές κουζίνας).



Ηλεκτρολογικό σχεδιάγραμμα
110-120V 50/60Hz N°33

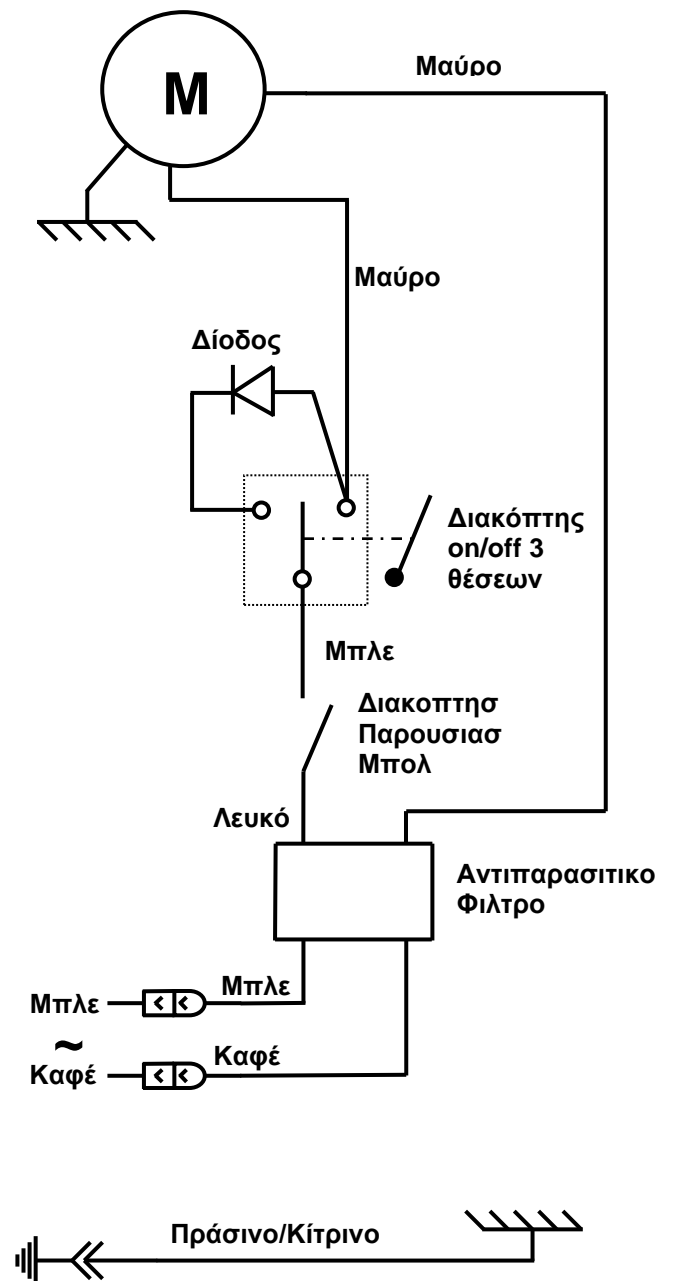
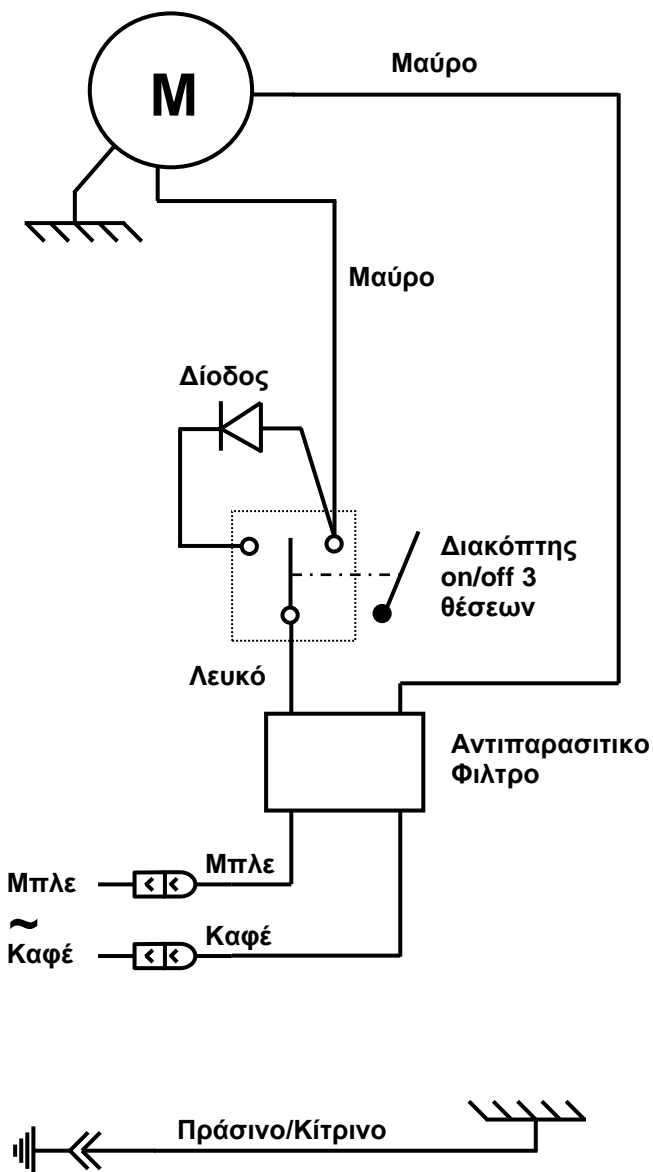
Ηλεκτρολογικό σχεδιάγραμμα 110-
120V 50/60Hz N°33E





Ηλεκτρολογικό σχεδιάγραμμα
220-240V 50/60Hz N°33

Ηλεκτρολογικό σχεδιάγραμμα
220-240V 50/60Hz N°33E



ΠΙΣΤΟΠΟΙΗΤΙΚΟ ΕΓΓΥΗΣΗΣ

ΕΓΓΥΗΣΗ / WARRANTY

Since the 01.01.95, all our appliances comply with CE and possess the CE label. Our guarantee is of 24 months from the manufacturing date mentioned on the descriptive plate, except concerning the asynchronous motors (consisting of a rotor and a stator) which are warranted for 5 years from their manufacturing date. Warranty is strictly limited to the free replacement of any part of origin recognized by us as defective due to a defect or building default and identified as belonging to the concerned appliance. Warranty does not apply to damages resulting from installation or use non-complying with our appliance data sheet (user's manual) or in case of an evident lack of maintenance or disrespect of elementary security electric rules. It does not apply in case of regular wear and tear. Any replacement of parts under warranty will be realized after return of the defective part in our workshops, postage paid, supported by a copy of a conformity statement on which appears the serial number of the appliance. Every appliance is equipped with a descriptive plate conforming to the EC recommendations and of which a duplicate exists in the conformity statement (serial number, manufacturing date, electrical characteristics ...). In case of serious damage judged repairable only in our workshops, and after prior consent from our departments, any appliance under guarantee is sent by the Distributor, carriage paid. In case of repairs or reconditioning of appliances not under guarantee, the round trip transport is payable by the distributor. The parts and workforce are invoiced at the current rate. A preliminary estimate can be supplied.

Coffee grinder not using SANTOS original burrs are not taken under guarantee. The warranty conditions, repairs, reconditioning, of the espresso coffee grinder are the object of a specific note. Our guarantee does not extend to the payment of penalties, the repair of direct or indirect damages and notably to any loss of income resulting from the nonconformity or the defectiveness of products, SANTOS's global responsibility being limited to the sale price of the delivered product and to the possible repair of the defective products.

In case of revelation of an imperfection during the warranty period, the Distributor has to, unless a different written agreement of SANTOS, indicate to his customer to stop any use of the defective product. Such a use would release SANTOS of any responsibility.

ΠΙΝΑΚΙΔΑ ΧΑΡΑΚΤΗΡΙΣΤΙΚΩΝ ΤΗΣ ΣΥΣΚΕΥΗΣ

ΔΕΙΓΜΑ

Για όλα τα έγγραφα που δεν συνοδεύουν τη συσκευή.

Που έχουν εκτυπωθεί, αποσταλεί μέσω φαξ ή ληφθεί μέσω διαδικτύου