

## مبشرة الجبن رقم 49

## آلة قطع الخضار رقم 48

### دليل الاستعمال و الصيانة



مهم: يجب الاحتفاظ بالوثائق التالية  
. وثيقة التصريح بالمطابقة مع الترخيم الأوروبي  
. شهادة الضمانة

ترجمة النسخة الاصلية



Coffee grinders - Fruit juicers - Mixers - Blenders - Drinks dispensers - Planetary mixers  
Cheese graters - Ice crushers - Mincers - Vegetable slicers – Dough mixer

طاحونة القهوة – عصارة الفواكه – خلاط - خلاط السوائل – موزع المشروبات - خفاقة – مبشر الجبن - طاحونة الثلج - معجن  
قاطعة الخضار – طاحونة اللحم

أنواع مسجلة في فرنسا و دوليا

INTERNATIONALLY PATENTED MODELS

## فهرس

تصريح بالمطابقة مع الترقيم الأوربي "سي"	3
قواعد السلامة	4
تأثيرات مضادة	4
الربط الكهربائي	4
التشغيل لأول مرة	5
إعادة تأهيل المنتج بعد نهاية حياته	5
قاطع-الخضّر رقم 48 و مبشرة الجبن رقم 49	6
تجهيز و ملحقات	6
دافع	6
اسطوانات	6
تخزين الاسطوانات	6
استعمال الجهاز	7
تشغيل	7
تنظيف	7
إصلاح	7
تركيب الأداة القاطعة	8
سلامة	8
سلامة, إغلاق الغطاء	8
سلامة, تحميل فوق الطاقة	8
سلامة, تسخين المحرك	8
سلامة, النفوذ للأدوات الدائرة	9
صيانة	9
قطع الغيار	9
المؤشرات المعيارية	9
الخصائص التقنية للجهاز	10
رسم بياني كهربائي 110-120 فلت 60/50 هرتز	11
رسم بياني كهربائي 220-240 فلت 60/50 هرتز	12
شهادة الضمانة	14
الصفحة البيانية للجهاز	15

## تصريح بالمطابقة مع الترخيم الأوروبي ” سي “

### المنتج:

شركة صنطوس

140-150 نهج روجي سلانغرو

69120 فول أن فولان ( ليون ) - فرنسا

تصرح بان الآلة موجهة للسوق المهني, و موصفة فيما يلي:

وصف :

رقم النوع: 48, 49

وصف: نابذة

مطابقة مع:

• الأحكام التنظيمية المحددة في الملحق 1 للتوجيه الأوروبي ”آلات“ رقم 42/2006 س.ي. و مع التشريعات الوطنية المنطبقة منها.

• الأحكام التنظيمية للتوجيهات و التشريعات الأوروبية التالية:

- رقم 95/2006/سي (توجيه جهد منخفض)

- رقم 108/2004/سي (توجيه سيم)

- رقم 95/2002/سي (توجيه روهس)

- رقم 96/2002/سي (توجيه ديبي)

- رقم 2004/1935/سي (تشرية) متعلق بالمواد و الأدوات التي ستلمس المواد الغذائية.

الآلة مطابقة مع توجيهات المعايير الأوروبية المتناسقة التالية :

- نف ين 1678+1:2010, آلات للمنتجات الغذائية – قاطع – الخضر

تعليمات تتعلق بالسلامة و الصحة. معيار أوروبي من نوع س, كما هو محدد في ين ايزو 12100. لما تختلف

تدابير هذا المعيار س عن التدابير المؤشر لها في المعايير من نوع ا و ب, فعند ذلك يجب الأخذ بعين الاعتبار

تدابير نوع س. هذا المعيار يوفر الوسيلة للمطابقة مع متطلبات التوجيه الأوروبي ”آلات“, رقم

42/2006/سي, (انظر ملحق زا)

- نف ين. أيزو 12100 – 1 و 2: 2004: سلامة الآلات – المبادئ العامة للابتكار

- نف ين 1-60204: 2006 سلامة الآلات – التجهيز الكهربائي للآلات – قواعد عامة

- نف ين 2-1672: 2005 آلات للمواد الغذائية – مفهومات أساسية – صفات متعلقة بالطهارة.

- نف ين 1-60335: 2003 سلامة الأجهزة المنزلية و المشابه لها

- نف ين 2-60335: 2004 قواعد خاصة بالآلات الطبخ الكهربائية المستعملة جماعيا

حرر بفول ان فلان يوم 2010-10-01

الموقع : الرئيس المدير العام

اسم الموقع : أرليان فوكي

توقيع



## قواعد السلامة

أثناء الاستعمال, الصيانة أو في حالة التخلي عن الجهاز, من اللازم اتخاذ الإحتياطات البسيطة التالية :

اقرأ هذا الدليل التفسيري بكامله

**ملاحظة:** من أجل تسهيل فهم الفقرات التالية, المرجو مراجعة الصور و الموجودة في آخر هذا الكتاب

### تأثيرات مضادة



- 1 – الآلة رقم 48-49 لم تصمم للاستعمال بالسكاكين الأكثر أو المساوية 10 مم قطع
- 2 – ممنوع تنظيف الآلة بالقذف بالماء أو بالماء تحت الضغط
- 3 – ممنوع غطس القاعدة (1) لمدة طويلة في الماء
- 4 – ممنوع غطس القاعدة في الماء أو في أي سائل آخر لتفادي خطر الصعق بالكهرباء
- 5 – افصلوا الجهاز قبل كل تدخل : تنظيف, صيانة, إصلاح.
- 6 – ممنوع استعمال قطع غيار أخرى من غير القطع المصنوعة من طرف شركة صنطوس.
- 7- هذا الجهاز ليس المقصود من تصميمه أن يستخدم من طرف أشخاص (بمن فيهم الاطفال) ذوي قدرات عضوية, حسية أو عقلية منخفضة, أو للاستخدام من طرف أشخاص بدون تجربة أو معرفة. إلا في حالة تزويدهم مسبقاً, من طرف شخص مسؤول بالإشراف عن سلامتهم, بمراقبة أو بتعليمات لاستخدام الجهاز. ينبغي أن تراقب الاطفال من أجل التأكد من أنها لا تلعب بالجهاز.

**انتبه:** صمم الجهاز لقطع, تشريح, تفتيت, كشط كل أنواع الخضار, الفواكه, الاجبان, السجق ما عاد الأغذية المجمدة

### الربط الكهربائي

التغذية الكهربائية للجهاز موفرة في 2 فلتات :

– 110-120 فلت ~ 60/50 هرتز نوع 1ف48, 1ف49

– 220-240 فلت ~ 60/50 هرتز 48, 49

**حماية الخط الكهربائي :** من اللازم ربط الجهاز بمأخذ التيار العادي 2 قطبين + الأرض. التركيب يجب أن يكون مجهزاً بفاصل تفاضلي و صهور معيار 16 أمبير. أنظر الصورة (رقم ب) في آخر هذا الكتاب. المأخذ الأرضي إجباري.

### انتبه :

قبل ربط الجهاز, تأكدوا من تطابق جهد التيار الكهربائي و جهد جهازكم. قيمته مبينة:

. إما على الصفيحة البيانية الموجودة تحت الجهاز.



. إما على الصفحة البيانية الموفرة في آخر صفحة من هذا الكتاب.

في حالة تدمير حبل التغذية, يجب عندئذ بمجموعة خاصة موفرة من طرف بائع مرخص سنطوس أو مباشرة من شركة سنطوس.



**انتبه:** تأكدوا من أن مقطع تشغيل/إيقاف (11) في وضع 0 قبل ربط مقبض حبل التغذية الكهربائية بالقطاع الكهربائي.

### التشغيل لأول مرة

- 1 - افتحوا قوس الإغلاق (3)
- 2 - افتحوا الشلال (2)
- 3 - أزيلوا القاذف (12) من محور المحرك (18) و اغسلوه بالماء الصافي
- 4 - اغسلوا بالماء الصافي كل الوحدات اللامسة للأغذية: شلال (2) و مساحة النظافة (9), دافع غليظ القطر (5), المخفض (6), دافع صغير القطر (7), اسطوانة التشريح (14) و اسطوانة المبشرة (13).



**انتبهوا إلى خطر الجروح المتعلق بتداول السكاكين**

### إعادة تأهيل المنتج بعد نهاية حياته



الجهاز يحمل علامة الفرز الاختياري المتعلق بنفايات الأجهزة الكهربائية و الإلكترونية. و يعني ذلك بأن هذا المنتج يجب أن يتحمل به جهاز جمع الاختياري للنفايات مطابقة مع التوجيه الأوروبي 96/2002 س.ي. (ديبي) - الجزء الخاص بالأجهزة المهنية - حتى يمكن إعادة تأهيل قطع الآلة أو تفكيكها من أجل الحد من تدمير البيئة.

من أجل الحصول على المزيد من المعلومات, المرجو الاتصال ببائكم أو بشركة سنطوس.

من أجل إقصاء أو إعادة تأهيل مركبات الآلة, المرجو الاتصال بشركة مختصة أو بشركة سنطوس.

المنتجات الإلكترونية التي لم يتم فرزها الاختياري من المحتمل أن تكون خطر على البيئة. مواد التعبئة يجب كذلك إقصائها طبقاً للتنظيمات الجاري العمل بها.

## قاطع-الخضر رقم 48 و مبشرة الجبن رقم 49

تصميم هذه الآلة صلب (القطع المكونة من الالومينيوم, المطاط و البلاستيك الغذائي). قاطع الخضر رقم 48 ملائم على الخصوص لقطع و تشريح و تفتيت و كشط التحضيرات المحققة من طرف الحرفيون كمثل: المطاعم, البيترزاريات, سناك. نقط التغذية و الساندويتشات و المطاعم ذات الموضوعات... مزودة بمحرك قوي, بإمكانه تدوير اسطوانات التشريح و اسطوانات الكشط ذات قطر 170مم بأداء عالي. الأجزاء الفعالة للأدوات (سكاكين التشريح أو اسطوانات الكشط) مصنوعة من فولاذ غير قابل للأكسدة.

### تجهيز و ملحقات

#### دافع

دافع (5) المواد الغليظة (من بين 40 و 70 مم) كمثل البطاطس, اللفت, جبن غرويبار و جبن البارموزان...  
مخفض (6) و دافع صغير القطر (7) للمواد الطويلة صغيرة القطر (قطر أقصى 40 مم) كمثل الجزر, الخيار و القرع الصيفي...

#### اسطوانات

- 48200T1 : اسطوانة قاطعة 1 مم سماكة
- 48200T2 : اسطوانة قاطعة 2 مم سماكة
- 48200T3 : اسطوانة قاطعة 3 مم سماكة
- 48200T4 : اسطوانة قاطعة 4 مم سماكة
- 48200T5 : اسطوانة قاطعة 5 مم سماكة
- 48200T6 : اسطوانة قاطعة 6 مم سماكة
- 48200TD4 : اسطوانات قاطعة 4 مم خاصة بالطماطم
- 48200TD6 : اسطوانات قاطعة 6 مم خاصة بالطماطم
- 48200TO4 : اسطوانات قاطعة 4 مم خاصة بالتفاح المقلي
- 48200R2 : اسطوانة مبشرة 2 قطر مم
- 48200R3 : اسطوانة مبشرة 3 قطر مم
- 48200R4 : اسطوانة مبشرة 4 قطر مم
- 48200RP : اسطوانة مبشرة جبن البارموزان
- 48200RR : اسطوانة مبشرة الروسي
- 48200E2 : اسطوانة فتاتة 2x2
- 48200E4 : اسطوانة فتاتة 4x4
- 48200E8 : اسطوانة فتاتة 8x8 (بطاطس مقالية)

#### تخزين الاسطوانات

48290 : دعامة الاسطوانات لمساحة العمل أو تطبيق حائطي (اختياري)

## استعمال الجهاز

### تشغيل

- 1 - اختاروا الأداة الملائمة للشغل المرغوب فيه (كشط أو تشريح). ركبوا القاذفة (12) الوجه الأملس نحو الاسطوانة, و الاسطوانة (13) على عمود المحرك (18).
- 2 - اقفلوا الشلال (2)
- 3 - ضعوا وعاء تحت مخرج الآلة
- 4 - اقفلوا الشلال (2) بقوس الإغلاق (3) في الوضع الصحيح على الكليب (4)
- 5 - اربطوا مأخذ حبل التغذية الكهربائية (10) على قطاع التيار الكهربائي.
- 6 - ضعوا الجهاز تحت الجهد الكهربائي بواسطة مقطع تشغيل/إيقاف (11) في الوضع 1, الضوء يشتعل.
- 7 - ادخلوا المواد في الشلال (2) أو في المخفض (6).
- 8 - ادفعوا المواد بواسطة الدك الغليظ القطر (5) أو المخفض (6) و الدافع الصغير القطر (7) إلى غاية الوصول لانتهاى الدفع.

### تنظيف



#### مهم :

. وقفوا الآلة و افصلوا مأخذ حبل التغذية الكهربائية . ممنوع التنظيف بالتدفق المائي أو بالماء تحت الضغط .

من اجل تسهيل التنظيف , لا تتركوا المواد الغذائية تحف في الشلال (2), أو على اسطوانة المباشرة (13), اسطوانة التشريح (14), القاذفة (12) و مساحة التنظيف (9). ننصحكم بغسل كل هذه الأجزاء فوراً بعد استعمال الآلة قبل أن تصبح المواد الغذائية يابسة عليها.

### إصلاح

- وقفوا الآلة بفضل الزر القاطع تشغيل/توقيف (10) و افصلوا مقبض حبل التغذية الكهربائية (11)
- أزيلوا الدافع الغليظ القطر (5) أو الخفض (6) و الدافع الصغير القطر (7).
- افتحوا قوس إقفال (3) الكليب (4) بجره إليكم.
- ارفعوا الشلال (2). من اجل التنظيف بعد معالجة مواد دسمة (صعبة الغسل) من الممكن تفكيك عمود الوصل الشلال (8) و غسله في غسالة الأواني.
- أزيلوا الاسطوانة (13,14) من محور المحرك (18).
- أزيلوا القاذفة (13,14) من محور المحرك (18).
- اغسلوا بواسطة مادة تنظيف الأواني, شطفوا, جففوا اسطوانة المباشرة (13) أو اسطوانة القاطع (14) الشلال (02) و مساحة النظافة (9).

نظفوا هيكل (1) الآلة بواسطة إسفنجة مبلل ثم جففوا.

## تركيب الأداة القاطعة

### تركيب

- ركبوا القاذفة (12), وجه أملس نحو الاسطوانة, على طرف عمود المحرك (18), وضعوا الأحشاء أمام الدبوس (15) ثم ادفعوا إلى غاية إدخال العمود تامة (18).
- ركبوا اسطوانة الكشط (13) أو الاسطوانة المشرحة (14) بإدخال الدبوس في أحشاء دعامة الاسطوانة (13) أو (14).

### تفكيك

- جروا إلى الأعلى و في اتجاه محور عمود المحرك (18) الاسطوانة الحاملة للمبشرة أو الاسطوانة المشرحة (انتبهوا لخطر الجرح أثناء تداول الأدوات, وخاصة الاسطوانة المشرحة لان شفرة سكينها قاطعة جدا)
- جروا إلى الأعلى و في اتجاه محور عمود المحرك (18) القاذفة (12), تأكدوا من أن دبوس تدوير الأداة (15) في وضعه الصحيح على عمود المحرك (18).

## سلامة

### سلامة إغلاق الغطاء

- 1 - يجب أن يكون الشلال في الوضع المغلق و قوس الإقفال (3) مغلق على الكليب (4) لضمان الفتح الميكانيكي للمحرك و التمكين من الربط الكهربائي للمشرحة بواسطة الزر المقطع تشغيل/إيقاف (11).
- 2 - فتح قوس الإقفال (3) يوقف (وضع 0) المقطع (11) و يوقف ميكانيكا محور المحرك (18).
- 3 - قطع التغذية الكهربائية يوقف (وضع 0) المقطع (11). انطلاق الآلة من جديد يتطلب الضغط على زر المقطع (11) من جديد على (موضع 1).

### سلامة تحميل فوق الطاقة

- افصلوا حبل التغذية الكهربائية (10) عن القطاع الكهربائي قبل كل تدخل.
- في حالة انحصار المحرك (17) (جسم خارجي, جسم صلب جدا, جهد ضغط على المواد قوي جدا...) المقطع (11) يغير وضعه تلقائيا إلى الوضع 0. لمعالجة هذا الخلل, اضغطوا من جديد على زر المقطع (11) موضع 1.

### سلامة تسخين المحرك

- افصلوا حبل التغذية الكهربائية (10) عن القطاع الكهربائي قبل كل تدخل.
- في حالة تسخين المحرك, المقطع (11) يغير وضعه تلقائيا إلى الوضع 0. انتظروا برود المحرك (من 15 الى 30 دقيقة), ثم اضغطوا من جديد على زر المقطع (11) موضع 1.



## سلامة النفوذ للأدوات الدائرة

- سلامة النفوذ إلى الأدوات أثناء التشغيل تكون صحيحة لما تحترمون هذه النقاط الثلاثة التالية:
- 1 – انطلاق المحرك لا يتم إلا بعد أن يكون الشلال (2) في وضعه الصحيح و لما يكون كذلك مفلوقا بقوس الإقفال (3)
  - 2 – الشلال يضمن السلامة من جهة دخول المواد المرغوب تحضيرها. أبعاد شلال الإدخال (2) مطابقة مع متطلبات معايير السلامة الجاري بها العمل حالياً.
  - 3 – جهاز المنعطف المكون من الشلال (2) و من القاذفة (12) يضمن السلامة من جهة خروج المواد المعالجة.

## صيانة

قبل كل تدخل في الجهاز, من اللازم فصل الآلة عن القطاع الكهربائي (10)



قطع الغيار

**مهم:**

ممنوع استعمال قطع غيار تختلف عن القطع الأصلية المضمونة من طرف صنطوس.



هذه الآلة لا تتطلب أية صيانة خاصة, الدرجات مشحمة طوال الحياة.  
في حالة تدخل لازم لتغيير القطع البالية كمثل المركبات الكهربائية و غيرها, راجعوا لائحة المركبات (انظروا الصورة المفتوحة في آخر هذا الدليل)

أثناء شراء أية قطعة غيار (انظر الصور في آخر هذا الكتاب) يجب تحديد بدقة :

- . النوع
- . عدد سلسلة الجهاز
- . الخصائص الكهربائية

المكتوبة على الآلة.

## المؤشرات المعيارية

- سي (أوروبا)
- غس (ألمانيا) مراقبة من طرف المختبر الوطني للتجارب (لني)
- ول (الولايات المتحدة) و سول (كندا)
- نسف (الولايات المتحدة)

## الخصائص التقنية للجهاز

نوع رقم 48		(1) الخصائص الكهربائية	
		أحادي الطور	
جهد التغذية	(فولت)	220-240	100-120
تردد	(هرتز)	50/60	50/60
محرك: قوة	(كيلوات)	0.39	0.45
طاقة مستهلكة	(دورة/دقيقة)	1000	1200
سرعة	(ميكرو ف)	فولت 400 - ميكرو ف 10	فولت 400 - ميكرو ف 20
مكثف مستمر	(مم)	505	
علو بدون الدافع	(مم)	580	
علو بالدافع: أبعاد	(مم)	250	
عرض	(مم)	430	
عمق	(كغم)	16	
وزن صافي	(كغم)	17	
وزن إجمالي	(دسيبال)	60	
الضجيج: لبا (2)	قيمة الشك: كبا 2.5 دسيبال		

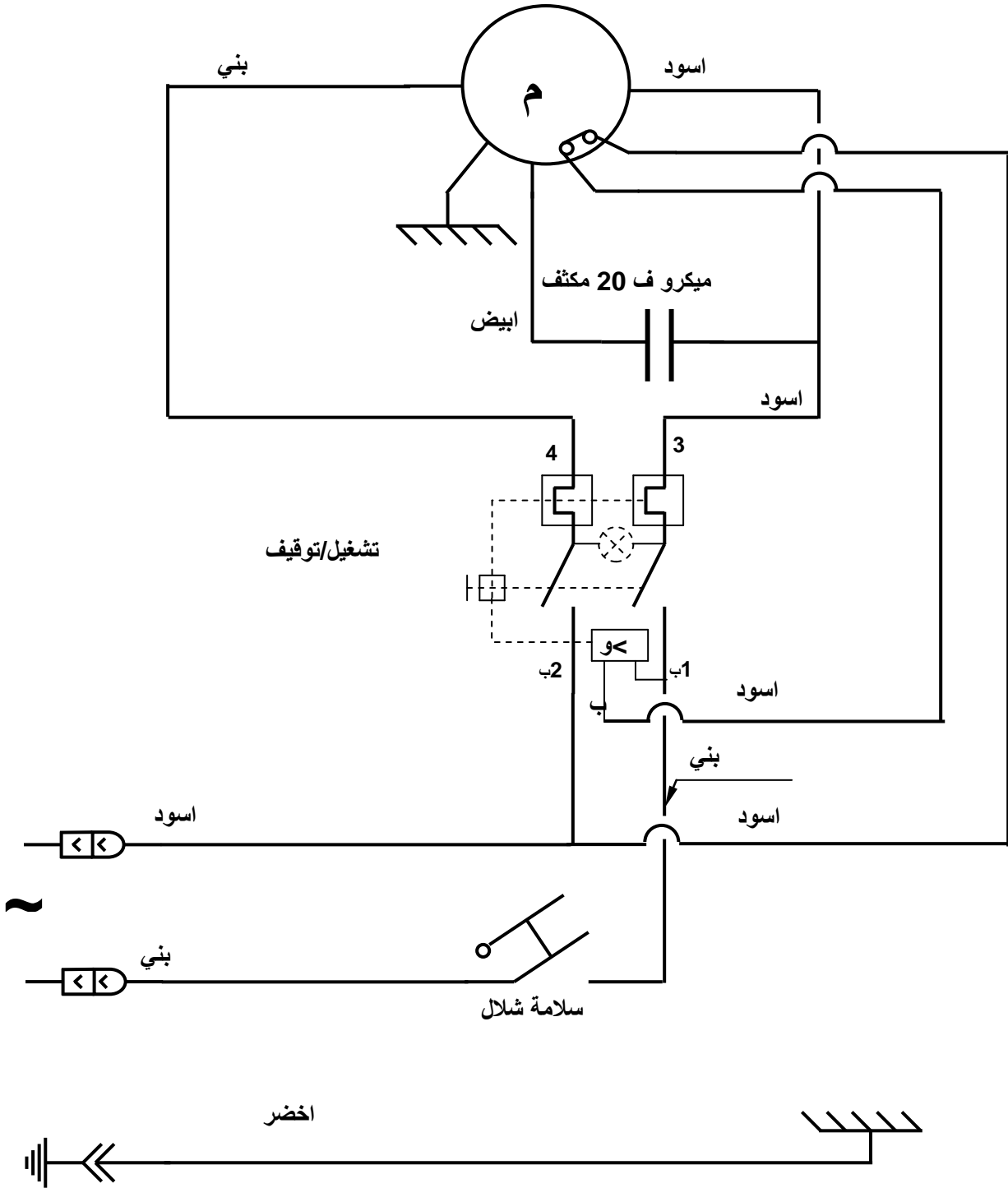
(1) هذه الأرقام معطية على سبيل المثال. الخصائص الكهربائية لجهازكم مكتوبة على الصفحة البيانية.

(2) مستوى الضجيج تم قياسه في ضغط صوتي جهاز محمل طبقا للمعايير الدولية التالية:

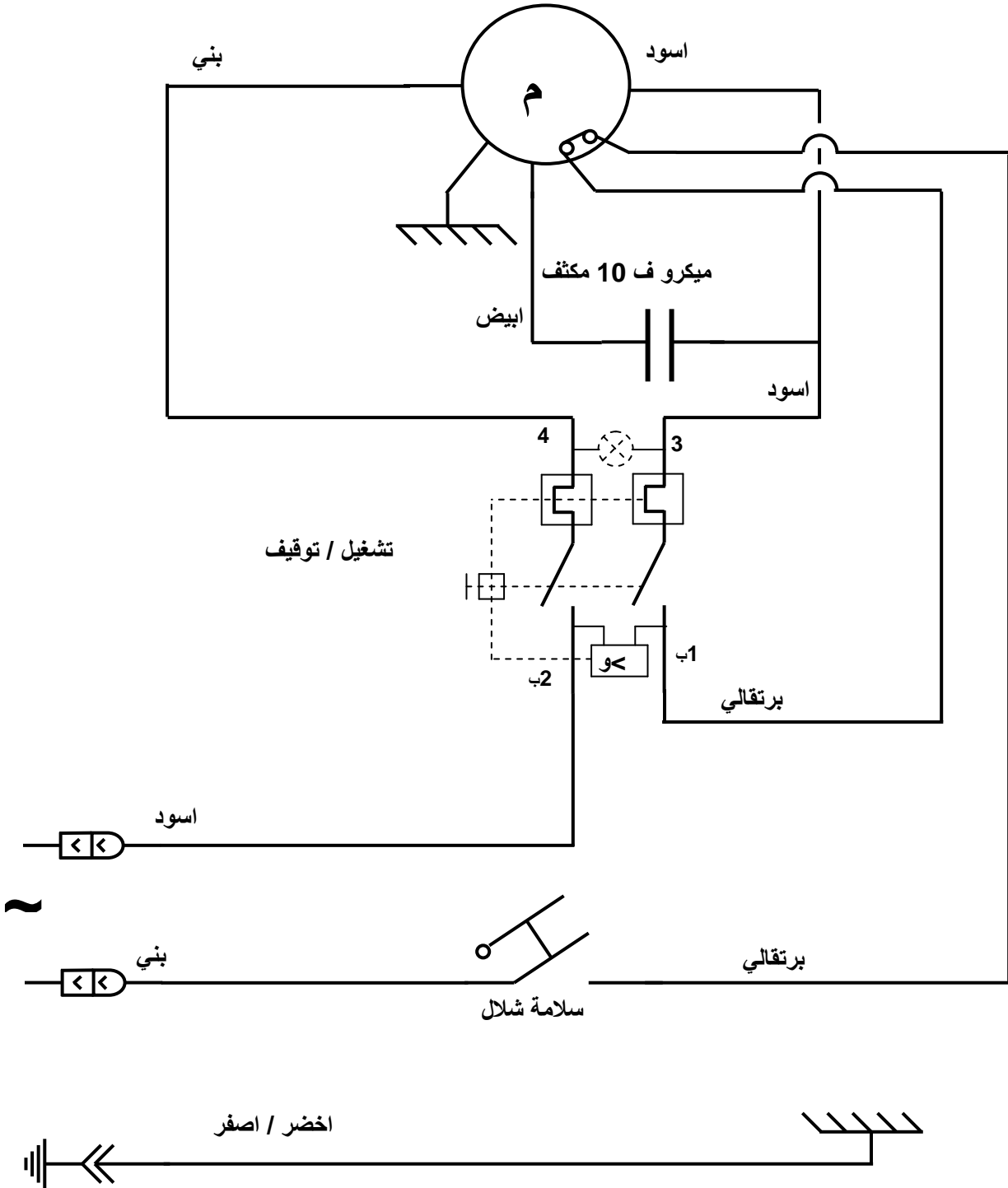
**4871:1996** إيزو و **11201:1995** إيزو

الجهاز موضوع على طاولة عمل علوها 75 سم فوق سطح. المذيع متجه نحو الجهاز على بعد 1,6 سم من سطح الأرض و على بعد 1 متر من الجهاز.

رسم بياني كهربائي 110-120 فلت 60/50 هرتز

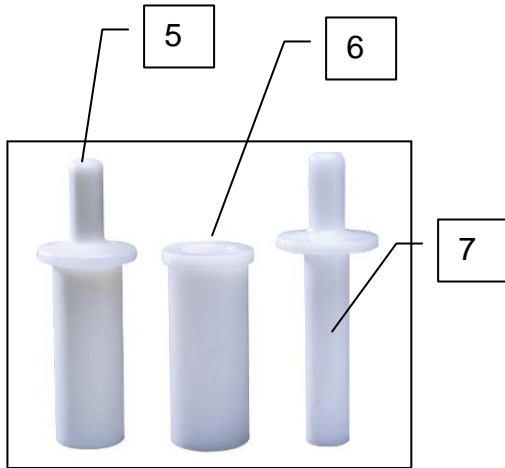


رسم بياني كهربائي 240-220 فلت 60/50 هرتز





مرجع	وصف
1	هيكل
2	شلال
3	قوس الإقفال
4	كليب
5	دافع قطر غليظ
6	مخفض
7	دافع قطر صغير
8	قضيب وصل الشلال
9	مساحة النظافة
10	حبل التغذية الكهربائية
11	مقطع تشغيل/توقيف
12	قاذفة
13	اسطوانة المباشرة
14	اسطوانة التشریح
15	دبوس التدوير
16	صفیحة بيانية
17	محرك
18	عمود المحرك



## شهادة الضمانة

### WARRANTY

Since the 01.01.95, all our appliances comply with CE and possess the CE label. Our guarantee is of 24 months from the manufacturing date mentioned on the descriptive plate, except concerning the asynchronous motors (consisting of a rotor and a stator) which are warranted for 5 years from their manufacturing date. Warranty is strictly limited to the free replacement of any part of origin recognized by us as defective due to a defect or building default and identified as belonging to the concerned appliance. Warranty does not apply to damages resulting from installation or use non-complying with our appliance data sheet (user's manual) or in case of an evident lack of maintenance or disrespect of elementary security electric rules. It does not apply in case of regular wear and tear. Any replacement of parts under warranty will be realized after return of the defective part in our workshops, postage paid, supported by a copy of a conformity statement on which appears the serial number of the appliance. Every appliance is equipped with a descriptive plate conforming to the EC recommendations and of which a duplicate exists in the conformity statement (serial number, manufacturing date, electrical characteristics ...). In case of serious damage judged repairable only in our workshops, and after prior consent from our departments, any appliance under guarantee is sent by the Distributor, carriage paid. In case of repairs or reconditioning of appliances not under guarantee, the round trip transport is payable by the distributor. The parts and workforce are invoiced at the current rate. A preliminary estimate can be supplied.

Coffee grinder not using SANTOS original burrs are not taken under guarantee. The warranty conditions, repairs, reconditioning, of the espresso coffee grinder are the object of a specific note. Our guarantee does not extend to the payment of penalties, the repair of direct or indirect damages and notably to any loss of income resulting from the nonconformity or the defectiveness of products, SANTOS's global responsibility being limited to the sale price of the delivered product and to the possible repair of the defective products.

In case of revelation of an imperfection during the warranty period, the Distributor has to, unless a different written agreement of SANTOS, indicate to his customer to stop any use of the defective product. Such a use would release SANTOS of any responsibility.

### ضمانة

مند تاريخ 01-01-1995 كل أجهزتنا مطابقة للترقيم الأوروبي س.ي. و حاملة لهذا التأشير س.ي. هذا الجهاز مضمون لمدة 24 أشهر ابتداء من تاريخ الإنتاج المكتوب على الصفيحة البيانية. فيما يخص قطع المحركات الغير متزامنة (مركبة من روطو و من سطاطور) فهي مضمونة لمدة 5 سنوات بعد تاريخ الإنتاج. الضمانة محدودة بإحكام إلى التغيير المجاني لكل قطعة غيار أصلية, لما نعترف بأنها معيبة بسبب خلل أو عيب في التركيب و معروفة بأنها تنتمي إلى الجهاز المضمون.

الضمانة لا تطبق على عطب كان السبب فيه تركيب أو استعمال غير مطابق مع التأشير التي تصطب كل جهاز - كتاب الاستعمال - أو في حالة نقص واضح في الصيانة أو عدم احترام القواعد الابتدائية للسلامة الكهربائية.

لانطبق الضمانة في حالة الارتداء الطبيعي.

لا يمكن بعث قطعة غيار جديدة إلا بعد تسلم القطعة المعيبة من طرف مشغلنا بواسطة رسالة مسددة, مصطحبة بنسخة من شهادة المطابقة و التي يظهر عليها عدد تسلسل الجهاز.

كل جهاز موفر بصفيحة بيانية مطابقة س.ي. و على نسخة مطابقة للأصل تشمل على (رقم التسلسل, تاريخ الإنتاج, الخاصيات الكهربائية...).

في حالة عطب خطير قد لا يمكن إصلاحه سوى في مشغلنا, و بعد الاتفاق السابق مع شركتنا, كل جهاز تحت الضمانة من الممكن إرساله من طرف الزبون بواسطة رسالة مسددة.

في حالة إصلاح غير مضمون, تبقى تكاليف الإرسال ذهاب/إياب على عاتق الشركة الموزعة للجهاز. قطع الغيار و تكليف العمال يسدد حسب الأثمان الجاري العمل بها – ثمن قطع الغيار و سعر حسب الساعة للأيدي العاملة – كل إصلاح لا يتم إلا بعد قبول المقايضة من طرف الزبون. الضمانة غير مقبولة لما تكون طاحنات القهوة الغير مزودة بقطع الغيار الأصلية من شركة صنطوس فيما يتعلق بمركبات الطحن. شروط الضمانة, الإصلاح, التغليف من جديد لطاحنات القهوة/سبريزو مكتوبة في دليل خاص. الضمانة لا تشتمل على التعويضات الجنائية و الإصلاحات المباشرة أو غير المباشرة التي قد تسببت الطاحنات في حدوثها. و كذلك لما تتسبب الطاحنات في الضياع أو في عدم الربح للتاجر المستعمل بسبب عدم المطابقة أو الخلل في منتجاته. مسؤولية شركة صنطوس محدودة إلى ثمن بيع المنتج المزود و ربما إصلاح المنتجات المفسدة.

في حالة ظهور خلل أثناء فترة الضمانة, الموزع يستلزم عليه, سوى في حالة اتفاق معاكس من شركة صنطوس, بان يأمر زبونه, بالتوقف التام عن استعمال المنتج المفسد. الاستمرار في استعمال منتج فاسد فشركة صنطوس ليس مسؤولة عن ما قد يحدث من هذا الاستمرار في الاستعمال.

## الصفحة البيانية للجهاز

عينة  
لكل الوثائق الغير المرسلة مع الجهاز  
محملة عبر شبكة , مرسلة بالفاكس, مطبوعة  
الإنترنت