

عصارة-الحمضيات بالرافعة رقم 10
عصارة-الحمضيات بالرافعة رقم 70

دليل الاستعمال و الصيانة



مهم : يجب الاحتفاظ بالوثائق التالية
. وثيقة التصريح بالمطابقة مع الترخيم الأوروبي
. شهادة الضمانة

نسخة الاصلية



N°10



N°70

اقرأوا دليل الاستعد

Coffee grinders - Fruit juicers - Mixers - Blenders - Drinks dispensers - Planetary mixers
Cheese graters - Ice crushers - Mincers - Vegetable slicers – Dough mixer

طاحونة القهوة – عصارة الفواكه – خلاط - خلاط السوائل – موزع المشروبات - خفاقة – مبشر الجبن - طاحونة الثلج - معجن
قاطعة الخضار – طاحونة اللحم

أنواع مسجلة في فرنسا و دوليا
INTERNATIONALLY PATENTED MODELS

فهرس

“CE/UE تصريح بالمطابقة مع الترقيم الأوربي ”	3
قواعد السلامة	4
تأثيرات مضادة	4
الربط الكهربائي	5
التشغيل لأول مرة (صورة أ)	5
إعادة تأهيل المنتج بعد نهاية حياته	6
وصف الآلة	7
استعمال الجهاز	7
الانطلاق	7
تحضير و استعمال	7
تنظيف	7
صيانة	8
قطع الغيار	8
عدم استخدام ممتد :	9
مساعدة أثناء الإصلاح	10
الآلة لا تنطلق	10
الآلة توقف بسبب تسخين المحرك	10
الآلة تتوقف بسبب تفوق في الحمولة	10
الخصائص التقنية للجهاز	11
رسم بياني كهربائي	12
صور	14
شهادة الضمانة	16
الصفحة البيانية للجهاز	17

تصريح بالمطابقة مع الترخيم الأوربي "CE/UE"

المنتج:

شركة صنطوس

140-150 نهج روجي سلاغرو
69120 فول أن فولان (ليون) - فرنسا

يصرح بان الآلة موجهة للسوق المهني, و موصوفة كما يلي:
وصف: عصارة-الحمضيات برافعة
رقم النوع: 10, 10س, 70, 70س

مطابقة مع:

• الأحكام التنظيمية المحددة في الملحق 1 للتوجيه الأوربي "آلات" رقم 42/2006س.ي, و مع التشريعات الوطنية المنطبقة منها.

• الأحكام التنظيمية للتوجيهات و التشريعات الأوربية التالية:

- رقم 2014/35/UE (توجيه جهد منخفض)
- رقم 2014/30/UE (توجيه سيم)
- رقم 65/2011/سي (توجيه روهس)
- رقم 19/2012/سي (توجيه ديبي)
- رقم 1935/2004/سي (تشريع) متعلق بالمواد و الأدوات التي ستلمس المواد الغذائية.
- رقم 10/2011/سي (تشريع) متعلق بالمواد و الأدوات التي ستلمس المواد الغذائية.

الآلة مطابقة مع توجيهات المعايير الأوربية المتناسقة التالية :

- NF EN ISO 12100:2010: سلامة الآلة - المبادئ العامة للتصميم
- NF EN 60204-1: 2018: سلامة الآلة - المتطلبات العامة للمعدات الكهربائية للألات
- NF EN 1672-2: 2020، آلات معالجة الطعام - المبادئ الأساسية - متطلبات الصحة
- NF EN 60335-1:2013 سلامة الأسرة والأجهزة الكهربائية المماثلة
- NF EN 60335-2-64:2004 الجزء 2-64: المتطلبات المحددة لألات المطبخ الكهربائية التجارية.

حرر بفول ان فلان يوم 2022-07-01

الموقع : الرئيس المدير العام

اسم الموقع : أرليان فوكي

توقيع

قواعد السلامة

أثناء الاستعمال, الصيانة أو في حالة التخلي عن الجهاز, من اللازم اتخاذ الإحتياطات البسيطة التالية :

اقرأ هذا الدليل التفسيري بكامله

ملاحظة: من أجل تسهيل فهم الفقرات التالية, المرجو مراجعة الصور و الموجودة في آخر هذا الكتاب

تأثيرات مضادة



- 1 – ممنوع استعمال الآلة لعصر أشياء تختلف عن: نوع رقم 10: لا تعصروا سوى الليمون أو البرتقال
نوع رقم 70: لا تعصروا سوى الليمون أو البرتقال أو البامبليوس
- 2 – لا تعصروا نصف- برتقالة بواسطة الرافعة قبل وضع الزر القاطع تشغيل/انطلاق على موضع "1 - تشغيل"
- 3 – نوع رقم 70: لا تستعملوا الآلة قبل التأكد من أن الحوض (5) في موضعه الصحيح
- 4 –
- 5 – ممنوع تنظيف الطاحونة بنفثها بالماء و بالماء تحت الضغط
- 6 – ممنوع غطس قاعدة الآلة في الماء.
- 7 – لا تستخدم الجهاز مع سلك الطاقة التالفة. يجب أن يتم استبداله من قبل وكيل معتمد من طرف شركة صنطوس أو مباشرة من طرف شركة صنطوس ، أو من قبل الأشخاص المؤهلين والهدف من ذلك هو تجنب المخاطر.
- 8 – افصلوا الطاحونة عن التيار الكهربائي قبل كل العمليات: تنظيف، صيانة، فحص.
- 9 – ممنوع تشغيل الطاحونة فوق طاولة غير أفقية و منحدره بانحدار يفوق 10 درجات بالنسبة للأفق. أرجل الطاحونة يجب أن تبقى دائما فوق الطاولة..
- 10 – ممنوع استعمال قطع الغيار تختلف عن القطع الأصلية المصادق عليها من طرف شركة صنطوس.
- 11 – ممنوع ربط عدة آلات بنفس مأخذ التغذية الكهربائية
- 12 – ممنوع استعمال الطاحونة خارج المتجر في الهواء الطلق.
- 13 – ممنوع استعمال الطاحونة بالقرب من أو فوق مصدر الحرارة.
- 14 – هذه الطاحونة جهاز مهني، موجهة خصيصا من أجل استخدام مهني. ليست من المقرر استعمالها في المنزل.
- 15 – هذه الطاحونة ليست من المقرر استخدامها من طرف أشخاص (و يشملهم الأطفال) ذات كفايات بدنية، و حسية و عقلية منخفضة، أو منعدمة التجربة أو منعدمة المعرفة، إلا اذا تم تكوينها، بواسطة شخص مسؤول عن سلامتهم، و مراقبتهم أو تعليمهم المسبق فيما يخص استعمال الطاحونة. يجب مراقبة الاطفال من اجل التأكد من انها سوف لا تلعب بالطاحونة.
- 16 –

، هذا الجهاز مخصص للاستخدام الجماعي، على سبيل المثال داخل مطابخ المطاعم، والمقاصف والمستشفيات، والمصانع الحرفية، كالمخابز، والجزارات، وغيرها، ولكن ليس بغرض إنتاج الطعام بشكل مستمر وبوفرة.

الربط الكهربائي

التغذية الكهربائية للجهاز موفرة في 2 فئات أحادية الطور :

– 110-120 فلت ~ 50/60 هرتز:

– 220-240 فلت ~ 50/60 هرتز:

.ملحوظة: يمكن أن يعمل هذا الجهاز بسرعة 50 هرتز و 60 هرتز في أن واحد ودون الحاجة إلى أي ضبط.

حماية الخط الكهربائي : من اللازم ربط الجهاز بمنشب التيار العادي 2 قطبين + الأرض. التركيب يجب أن يكون مجهزا بفاصل تفاضلي و صهور معيار 16 أمبير. أنظر الصورة (رقم ب) في آخر هذا الكتاب. الأرض إجبارية.

إنتبه :



قبل ربط الجهاز, تأكدوا من تطابق جهد التيار الكهربائي و جهد جهازكم. قيمته مبينة :
. إما على الصفحة البيانية الموجودة تحت الجهاز.
. إما على الصفحة البيانية الموفرة في آخر صفحة من هذا الكتاب.

إذا تلف كابل الطاقة ، يجب أن تغييرها من طرف وكيل معتمد صنطوس أو مباشرة من طرف صنطوس، من قبل الأشخاص المؤهلين وذلك من أجل تجنب المخاطر.

إنتبه :



تأكدوا من أن الزر القاطع تشغيل/توقيف (6) في الوضع "0-توقيف"، قبل ربط مقبض حبل التغذية الكهربائية بالقطاع.

التشغيل لأول مرة (صورة أ)

اغسلوا بعناية القطع التي ستلمس المواد الغذائية.

- 1 – هزوا تامة رافعة الضغط (1)
- 2 – باليد, أزيلوا الرأس رقم 2 (انظروا الصورة في آخر هذا الدليل)
- 3 – نوع رقم 70: أزيلوا باليد, حوض العصير (5)
- 4 – نوع 70: أزيلوا الكأس الضاغط على الرأس (3) بعد تدويرها بربع 1/4 دورة
- 5 – اغسلوا بواسطة مادة عادية لتنظيف الأواني: الرأس المضغوط عليه (2), الكأس الضاغط (3), الغطاء

المضاد- للتدفقات (4) و داخل حوض العصير (5).

إعادة تأهيل المنتج بعد نهاية حياته



الجهاز يحمل علامة الفرز الاختياري المتعلق بنفايات الأجهزة الكهربائية و الالكترونية. و يعني ذلك بأن هذا المنتج يجب أن يتحمل به جهاز جمع الاختياري للنفايات مطابقة مع التوجيه الأوروبي 19/2012 س.ي. (ديبي) – الجزء الخاص بالأجهزة المهنية – حتى يمكن إعادة تأهيل قطع الآلة أو تفكيكها من أجل الحد من تدمير البيئة.

من أجل الحصول على المزيد من المعلومات, المرجو الاتصال ببيئكم أو بشركة صنطوس.

من أجل إقصاء أو إعادة تأهيل مركبات الآلة, المرجو الاتصال بشركة مختصة أو بشركة سنطوس.

المنتجات الالكترونية التي لم يتم فرزها الاختياري من المحتمل أن تكون خطر على البيئة. مواد التعبئة يجب كذلك إقصائها طبقاً للتنظيمات الجاري العمل بها.

وصف الآلة

عصارة-الحمضيات صممت للحانات, المقاهي, الفنادق, المطاعم, بارات الكوكتيلات, الجماعات, متاجر بيع العصير الطري, متاجر بيع الثلجات...

الآلة مكونة من (صورة أ):

- مجموع محرك من سبك الالومينيوم (7),
- حوض العصير من الفولاذ الغير القابل للأكسدة (5),
- من رأس مضغوط عليه يدور من الفولاذ الغير القابل للأكسدة (2),
- من رافعة الضغط على الحمضيات (1),
- من واصل ميكانيكي.

. النوع رقم 10 صمم كعصارة للبرتقال و الليمون.

. النوع رقم 70 صمم كعصارة للبرتقال و الليمون و البامبليموس.

. استعمال مثالي لتحضير المشروبات (كوكتيل فواكه, البنش, الشراب)

استعمال الجهاز

الانطلاق

انتبه: الحمضيات المستعملة يجب ان تغسل بعناية قبل عصارتها.

تحضير و استعمال

- 1 - اقطعوا البرتقالة إلى نصفين.
- 2 - اضغطوا على الزر المقطع تشغيل/توقيف (6) في وضع التشغيل. في هذا الوضع المحرك يشتغل, و لكن الرأس المضغوط عليه (2) لا يدور.
- 3 - ضعوا نصف-برتقالة على الرأس (2).
- 4 - اضغطوا على الرافعة (1) تدريجيا لمدة 5 ثواني تقريبا. في هذا الوضع, جهد الضغط على الرافعة (1) هو الذي يؤدي إلى انطلاق واصل الرأس (2).
- 5 - أرخوا؛ هزوا الرافعة (1) و أزيلوا جلد البرتقال من الرأس.
- 6 - أعيدوا العملية لكل نصف-برتقالة ترغبون في عصارتها.
- 7 - انتبهوا: عند نهاية الاستعمال, وقفوا عصارة-الحمضيات بواسطة الزر المقطع تشغيل/توقيف (6).

تنظيف

تنبيه

وقفوا الآلة و افصلوا مقبض حبل التغذية الكهربائية



ممنوع التنظيف بالتدفق المائي أو بالماء تحت الضغط
لا تغطسوا مجموع المحرك (7) في الماء.

ننصحكم تنظيف الجهاز فورا بعد انتهاء الشغل به.
التنظيف يكون سهلا إذن لأنكم سوف لا تنتظرون جفاف المواد الغذائية.

- 1 – أزيلوا الرأس (2) و شطفوه بالماء الجاري.
- 2 – شطفوا الحوض (5) بتدفق الماء و استعادته في كأس موضوع على المستندة (8).
- نوع رقم 70: أزيلوا الحوض (5) باليد.
- 3 – تنظيف الحوض بإسفنج.
- 4 – تنظيف الكأس الضاغط (3) بإسفنج.
- نوع رقم 70: تفكيك الكأس الضاغط بتدويره 1/4 ربع دورة.
- 5 – أزيلوا المستندة (8) و الشبكة (10) و شطفوهن بالماء الصافي.
- 6 – نوع رقم 10: من أجل تنظيف كامل, يجب إزالة الكأس الضاغط (3). لهذا الغرض فكوه بتدويره في اتجاه عقارب الساعة (صورة ب و صورة س).

نظفوا هيكل الآلة و لباس مجموع المحرك بواسطة إسفنج لين مبلل ثم جففوا.

صيانة



قبل كل تدخل لإصلاح الجهاز, من اللازم فصله عن التيار الكهربائي

قطع الغيار



مهم:
ممنوع استعمال قطع غيار تختلف عن القطع الأصلية المضمونة من طرف صنطوس.

هذه الآلة لا تتطلب أية صيانة خاصة, الدرجات مشحمة طوال الحياة.
إذا تطلب الأمر التدخل لتغيير القطع البالية كمثل الرأس المضغوط عليه, الكأس الضاغط, المركبات الكهربائية و غيرها, راجعوا لائحة المركبات (انظروا الصورة المفتوحة للمركبات في آخر هذا الدليل)

أثناء شراء أية قطعة غيار (انظر الصور في آخر هذا الكتاب) يجب تحديد بدقة :

- . النوع
- . عدد سلسلة الجهاز
- . الخاصيات الكهربائية

المصنفة تحت الآلة.

عدم استخدام ممتد :

لا توجد موانع استخدام في حال توقف عمل المنتج لفترة ممتدة :
نحن نوصي فقط بتنظيف المنتج قبل الاستخدام والتأكد من أن مكونات الجهاز تعمل بشكل صحيح (على سبيل المثال: سلك الطاقة، الحواشي والأجزاء المنفصلة الأخرى)

مساعدة أثناء الإصلاح

تأكدوا بالضبط من سبب توقف الآلة

الآلة لا تنطلق

- راقبوا: تغذية التيار الكهربائي, حالة حبل التغذية,
- تأكدوا من أن ضوء الزر المقطع تشغيل/توقيغ (6) يشتعل لما يكون على الوضع "1-تشغيل". في الحالة المعاكسة, غيروا المقطع.
- المقطع على الوضع "0-توقيغ", راقبوا بان الرأس (2) يدور بسهولة باليد.
- في حالة دوران الرأس, افحصوا حالة المكثف و المحرك من طرف شخص مؤهل.
- في حالة انعدام دوران الرأس, افحصوا حالة الواصل.

الآلة توقف بسبب تسخين المحرك (مجموع المحرك سخون)

- المحرك محمي بواسطة حامي الحرارة مدمج. في حالة تسخين المحرك, يتوقف الجهاز أوتوماتيكيا:
- اضغطوا على الزر المقطع تشغيل/توقيغ (6) في وضع "0-توقيغ", ثم افصلوا مقبض حبل التغذية الكهربائية.
- انتظروا تبريد المحرك (من 25 إلى 45 دقيقة), ثم اضغطوا على الزر المقطع تشغيل/توقيغ (6) (في وضع "1-تشغيل").

إذا دام المشكل في الاستمرار, افصلوا الجهاز عن القطاع الكهربائي (انزعوا مقبض حبل التغذية الكهربائية) و اطلبوا تدخل شخص مؤهل من خدمة الصيانة أو اتصلوا ببائع موافق عليه من طرف شركة صنطوس.

الآلة تتوقف بسبب تفوق في الحمولة

- إذا توقف المحرك أثناء التشغيل, أرخوا الضغط على الرافعة من اجل تمكين الآلة من الانطلاق من جديد.
- إذا دام المشكل, افصلوا الجهاز عن التيار الكهربائي (انزعوا مقبض حبل التغذية الكهربائية) و اطلبوا تدخل شخص من خدمة الصيانة أو اتصلوا ببائع موافق عليه من طرف شركة صنطوس.

المحرك يشتغل و لكن الرأس لا يدور

- افحصوا حالة الدبوس (9) الجار للرأس (2) (صورة د)
- تأكدوا من التشغيل الجيد للواصل (صورة ي):
- . ضعوا زر المقطع على "1-تشغيل" من أجل انطلاق الآلة .
- . هزوا الرافعة .
- . ضعوا الرأس على محور المحرك (لا تضيفوا الحمضيات)
- . بواسطة خشبة, اضغطوا على البيدق المركزي للرأس. الرأس يجب عليه عندئذ أن يهبط ببعض الملليمترات ثم يبدأ في الدوران. في الحالة المعاكسة يستلزم عليكم فحص الواصل.

الخصائص التقنية للجهاز

(1) الخصائص الكهربائية					
نوع		رقم 10		رقم 70	
		جهد التغذية	(فولت)	220-240	110-120
التردد	(هرتز)	50/60	50/60	50/60	50/60
قوة المحرك					
الطاقة المستهلكة	(وات)	230	260	300	350
سرعة	(دورة/دقيقة)	1450	1700	1450	1700
دورة التشغيل (3)		متقطعة دورة 5min ON/5min OFF		متقطعة دورة 5min ON/5min OFF	
علو الصنبور, البعد الأقصى لحوض العصير (كأس أو وعاء)	(مم)	135		220	
علو : الأبعاد	(مم)	380		485	
عرض	(مم)	200		234	
عمق	(مم)	300		395	
وزن صافي : وزن	(كغم)	9.2		13.5	
وزن إجمالي	(كغم)	10.3		14.5	
الضجيج: لبا (2) قيمة الشك: 2.5 دسيبال	(دسيبال)	65		65	

(1) هذه الأرقام معطية على سبيل المثال. الخصائص الكهربائية لجهازكم مكتوبة على الصفحة البيانية.

(2) مستوى الضجيج تم قياسه في ضغط صوتي جهاز محمل طبقا للمعايير الدولية التالية:

4871:1996 إيزو و 11201:1995 إيزو.

الجهاز موضوع على طاولة عمل علوها 75 سم فوق سطح. المذراع متجه نحو الجهاز على بعد 1,6 سم من سطح الأرض و على بعد 1 متر من الجهاز.

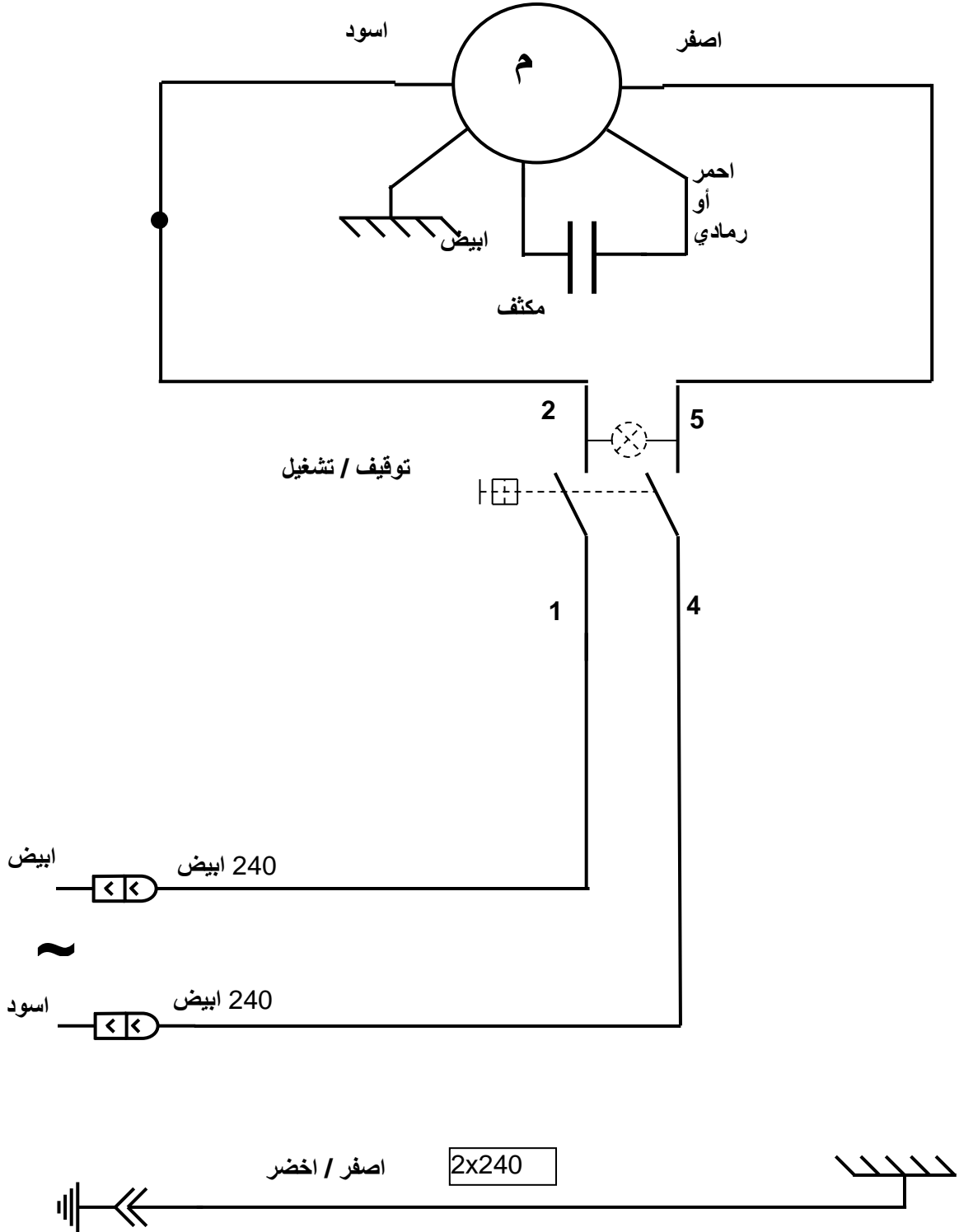
(3)

دورة 5 دقائق/5 دقائق

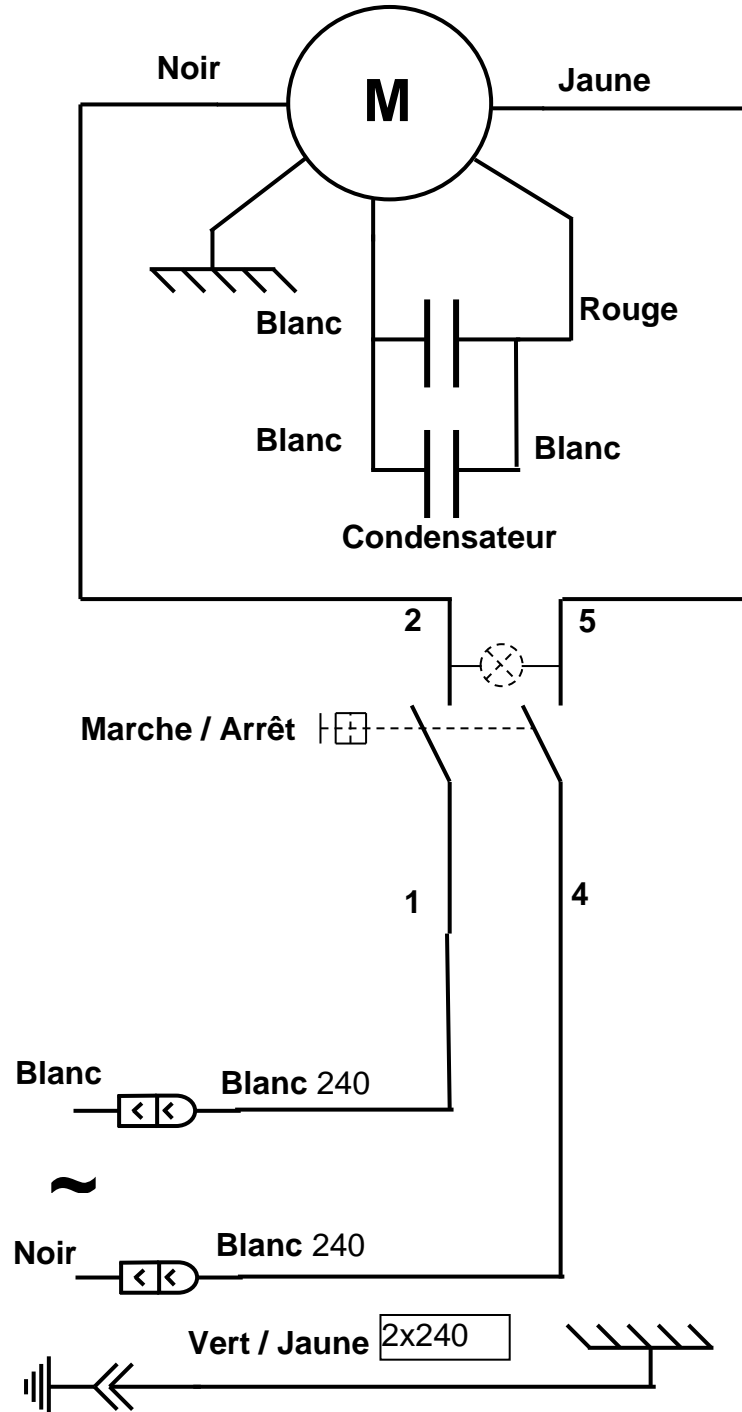
تم تصميم الجهاز المهني للاستخدام المتقطع في حلقة 5 دقائق عمل و 5 دقائق توقف عن العمل.

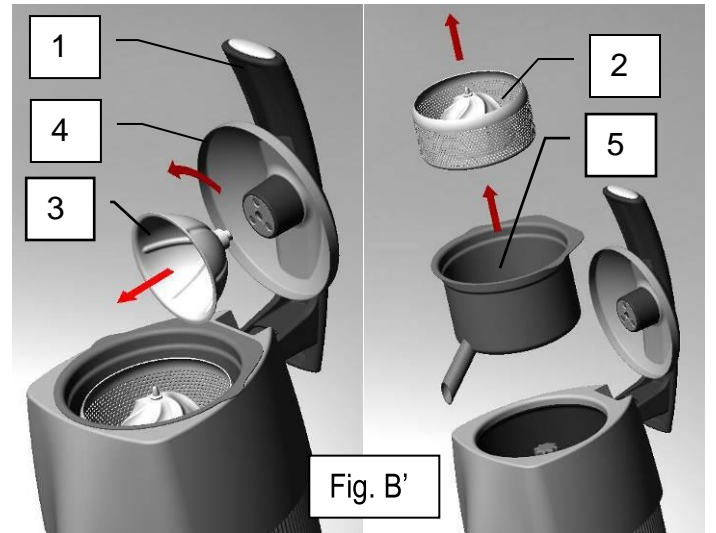
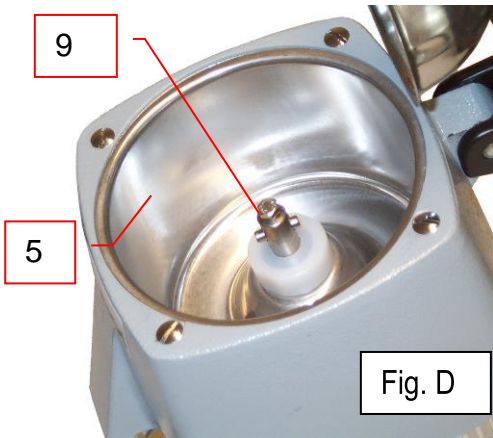
هذه الدورة تتطابق مع الوقت اللازم لتحقيق الوظيفة و الوقت اللازم لتحضير الشربة و تقديم الخدمات. هذه الدورة تحترم تعليمات المعيار بين 94-2-60335 جزء 2-64: المتطلبات الخاصة للمنتجات الكهربائية المستعملة في المطابخ.

مخطط كهربائي 220-240فالت 60/50 هرتز

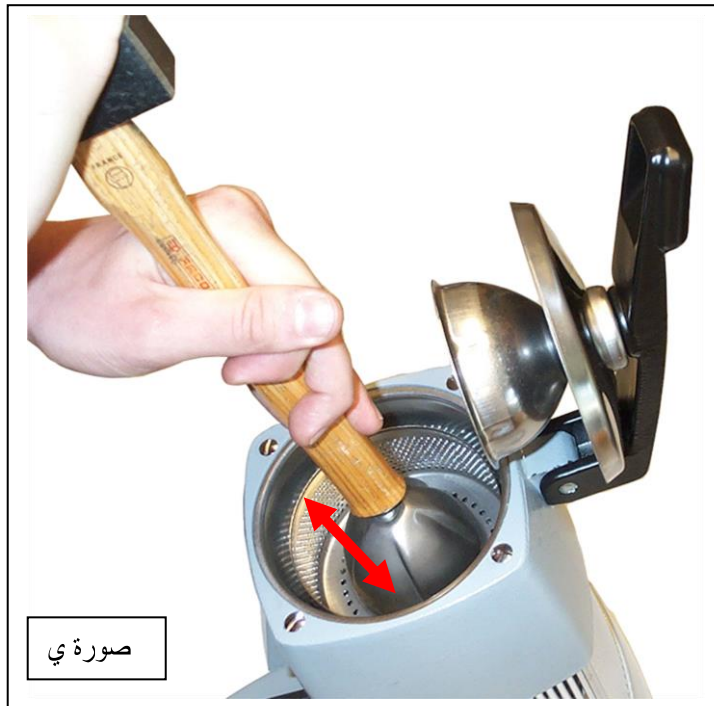
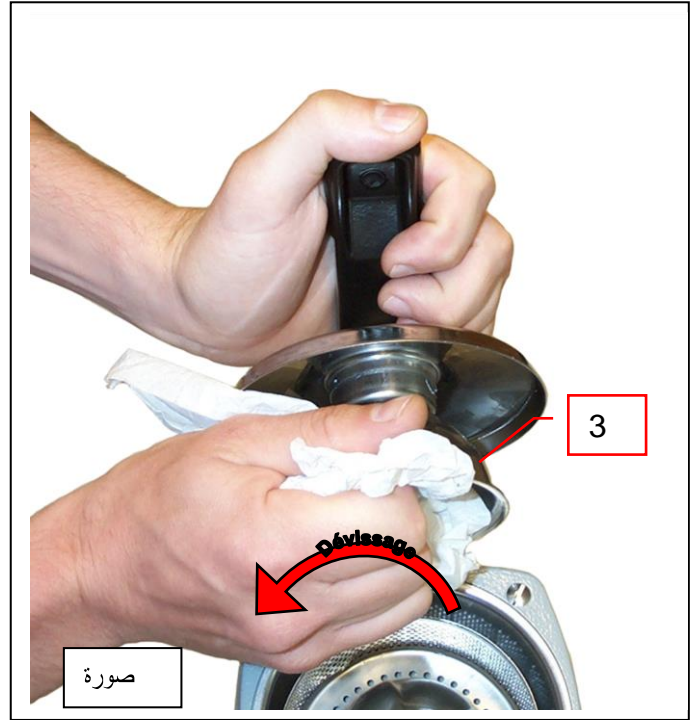
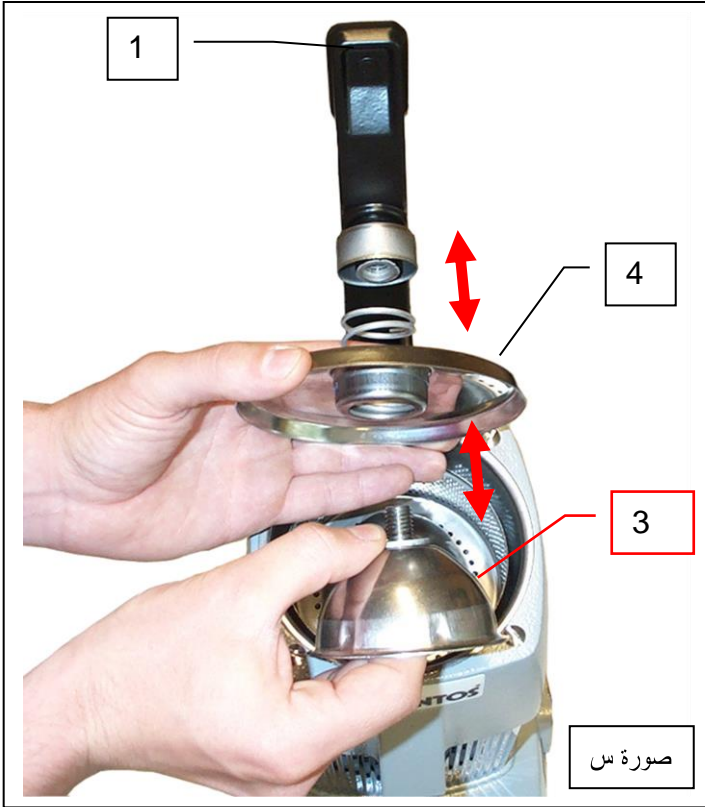


مخطط كهربائي 100-120فالت 60/50 هرتز





مرجع	وصف	مرجع	وصف
1	الرافعة الضاغطة	6	مقطع تشغيل/توقيف
2	راس	7	مجموع المحرك
3	الكأس الضاغط	8	مستند الكأس
4	غطاء مضاد للتدفقات	9	دبوس
5	وعاء العصير	10	شبكة مستند الكأس



شهادة الضمانة

WARRANTY

Since the 01.01.95, all our appliances comply with CE and possess the CE label. Our guarantee is of 24 months from the manufacturing date mentioned on the descriptive plate, except concerning the asynchronous motors (consisting of a rotor and a stator) which are warranted for 5 years from their manufacturing date. Warranty is strictly limited to the free replacement of any part of origin recognized by us as defective due to a defect or building default and identified as belonging to the concerned appliance. Warranty does not apply to damages resulting from installation or use non-complying with our appliance data sheet (user's manual) or in case of an evident lack of maintenance or disrespect of elementary security electric rules. It does not apply in case of regular wear and tear. Any replacement of parts under warranty will be realized after return of the defective part in our workshops, postage paid, supported by a copy of a conformity statement on which appears the serial number of the appliance. Every appliance is equipped with a descriptive plate conforming to the EC recommendations and of which a duplicate exists in the conformity statement (serial number, manufacturing date, electrical characteristics ...). In case of serious damage judged repairable only in our workshops, and after prior consent from our departments, any appliance under guarantee is sent by the Distributor, carriage paid. In case of repairs or reconditioning of appliances not under guarantee, the round trip transport is payable by the distributor. The parts and workforce are invoiced at the current rate. A preliminary estimate can be supplied.

Coffee grinder not using SANTOS original burrs are not taken under guarantee. The warranty conditions, repairs, reconditioning, of the espresso coffee grinder are the object of a specific note. Our guarantee does not extend to the payment of penalties, the repair of direct or indirect damages and notably to any loss of income resulting from the nonconformity or the defectiveness of products, SANTOS's global responsibility being limited to the sale price of the delivered product and to the possible repair of the defective products.

In case of revelation of an imperfection during the warranty period, the Distributor has to, unless a different written agreement of SANTOS, indicate to his customer to stop any use of the defective product. Such a use would release SANTOS of any responsibility.

ضمانة

مند تاريخ 01-01-1995 كل أجهزتنا مطابقة للترقيم الأوروبي س.ي. و حاملة لهذا التأشير س.ي. هذا الجهاز مضمون لمدة 24 أشهر ابتداء من تاريخ الإنتاج المكتوب على الصفيحة البيانية. فيما يخص قطع المحركات الغير متزامنة (مركبة من روطو و من سطاطور) فهي مضمونة لمدة 5 سنوات بعد تاريخ الإنتاج. الضمانة محدودة بإحكام إلى التغيير المجاني لكل قطعة غيار أصلية, لما نعترف بأنها معيبة بسبب خلل أو عيب في التركيب و معروفة بأنها تنتمي إلى الجهاز المضمون.

الضمانة لا تطبق على عطب كان السبب فيه تركيب أو استعمال غير مطابق مع التأشير التي تصطحب كل جهاز - كتاب الاستعمال - أو في حالة نقص واضح في الصيانة أو عدم احترام القواعد الابتدائية للسلامة الكهربائية.

لانطبق الضمانة في حالة الارتداء الطبيعي.

لا يمكن بعث قطعة غيار جديدة إلا بعد تسلم القطعة المعيبة من طرف مشغلنا بواسطة رسالة مسددة, مصطحبة بنسخة من شهادة المطابقة و التي يظهر عليها عدد تسلسل الجهاز.

كل جهاز موفر بصفيحة بيانية مطابقة س.ي. و على نسخة مطابقة للأصل تشمل على (رقم التسلسل, تاريخ الإنتاج, الخاصيات الكهربائية...).

في حالة عطب خطير قد لا يمكن إصلاحه سوى في مشغلنا, و بعد الاتفاق السابق مع شركتنا, كل جهاز تحت الضمانة من الممكن إرساله من طرف الزبون بواسطة رسالة مسددة.

في حالة إصلاح غير مضمون, تبقى تكاليف الإرسال ذهاب/إياب على عاتق الشركة الموزعة للجهاز. قطع الغيار و تكليف العمال يسدد حسب الأثمان الجاري العمل بها – ثمن قطع الغيار و سعر حسب الساعة للأيدي العاملة – كل إصلاح لا يتم إلا بعد قبول المقايضة من طرف الزبون.

الضمانة غير مقبولة لما تكون طاحنات القهوة الغير مزودة بقطع الغيار الأصلية من شركة صنطوس فيما يتعلق بمركبات الطحن. شروط الضمانة, الإصلاح, التغليف من جديد لطاحنات القهوة/سبريزو مكتوبة في دليل خاص. الضمانة لا تشتمل على التعويضات الجنائية و الإصلاحات المباشرة أو غير المباشرة التي قد تسببت الطاحنات في حدوثها. و كذلك لما تتسبب الطاحنات في الضياع أو في عدم الربح للتاجر المستعمل بسبب عدم المطابقة أو الخلل في منتجاته. مسؤولية شركة صنطوس محدودة إلى ثمن بيع المنتج المزود و ربما إصلاح المنتجات المفسدة.

في حالة ظهور خلل أثناء فترة الضمانة, الموزع يستلزم عليه, سوى في حالة اتفاق معاكس من شركة صنطوس, بان يأمر زبونه, بالتوقف التام عن استعمال المنتج المفسد. الاستمرار في استعمال منتج فاسد فشركة صنطوس ليس مسئولة عن ما قد يحدث من هذا الاستمرار في الاستعمال.

الصفحة البيانية للجهاز

عينة
لكل الوثائق الغير المرسله مع الجهاز
محملة عبر شبكة الإنترنت, مرسله بالفاكس, مطبوعة