

مبشرة رقم 2 طاحونة المثجات رقم 9

دليل الاستعمال و الصيانة



مهم : يجب الاحتفاظ بالوثائق التالية
. وثيقة التصريح بالمطابقة مع الترخيم الأوروبي
. شهادة الضمانة

ترجمة النسخة الاصلية



Coffee grinders - Fruit juicers - Mixers - Blenders - Drinks dispensers - Planetary mixers
Cheese graters - Ice crushers - Mincers - Vegetable slicers – Dough mixer

طاحونة القهوة – عصارة الفواكه – خلاط - خلاط السوائل – موزع المشروبات - خفاقة – مبشر الجبن - طاحونة الثلج - معجن
قاطعة الخضار – طاحونة اللحم

أنواع مسجلة في فرنسا و دوليا

INTERNATIONALLY PATENTED MODELS

فهرس

تصريح بالمطابقة مع الترقيم الأوربي "سي"	4
قواعد السلامة	4
تأثيرات مضادة	4
الربط الكهربائي	5
التشغيل لأول مرة	5
إعادة تأهيل المنتج بعد نهاية حياته	5
تقديم	6
مبشرة رقم 2	6
طاحونة الثلجات رقم 9	6
استعمال الجهاز	7
استعمال (صورة رقم 1)	7
تبديل الاسطوانة	7
تفكيك (ليس على اليسار): (صورة 3)	7
إعادة التركيب: (صورة 4)	7
ضبط مكسر الثلج: (صورة 5)	8
سلامة النفوذ للأدوات: صورة 6	8
سلامة الحمولة الزائدة للمحرك	8
صيانة	8
قطع الغيار:	8
تنظيف	9
مساعدة أثناء الإصلاح	10
الآلة لا تنطلق: (صورة 6)	10
الآلة تتوقف بسبب تفوق في الحمولة	10
الخصائص التقنية	10
مخطط كهربائي 220-240فالت 50 هرتز	12
مخطط كهربائي 100-120فالت 60/50 هرتز	13
مخطط كهربائي 220-240فالت 60 هرتز	14
شهادة الضمانة	16
الصفحة البيانية للجهاز	16

تصريح بالمطابقة مع الترخيم الأوربي "CE/UE"

المنتج:

شركة صنطوس

140-150 نهج روجي سلانغرو
69120 فول أن فولان (ليون) - فرنسا

يصرح بان الآلة موجهة للسوق المهني, و موصوفة كما يلي:

وصف: مبشرة طاحونة المتلجات

رقم النوع: 09 02

مطابقة مع:

• الأحكام التنظيمية المحددة في الملحق 1 للتوجيه الأوربي "آلات" رقم 42/2006 س.ي, و مع التشريعات الوطنية المنطبقة منها.

• الأحكام التنظيمية للتوجيهات و التشريعات الأوروبية التالية:

- رقم 2014/35/UE (توجيه جهد منخفض)

- رقم 2014/30/UE (توجيه سيم)

- رقم 65/2011/سي (توجيه روهس)

- رقم 19/2012/سي (توجيه ديبي)

- رقم 2004/1935/سي (تسريع) متعلق بالمواد و الأدوات التي ستلمس المواد الغذائية.

- رقم 10/2011/سي (تسريع) متعلق بالمواد و الأدوات التي ستلمس المواد الغذائية.

الآلة مطابقة مع توجيهات المعايير الأوروبية المتناسقة التالية :

- NF EN ISO 12100:2010, آلات للمنتجات الغذائية - قاطع - الخضر

تعليمات تتعلق بالسلامة و الصحة. معيار أوروبي من نوع س, كما هو محدد في بين ايزو 12100. لما تختلف

تدابير هذا المعيار س عن التدابير المؤشر لها في المعايير من نوع ا و ب, فعند ذلك يجب الأخذ بعين الاعتبار

تدابير نوع س. هذا المعيار يوفر الوسيلة للمطابقة مع متطلبات التوجيه الأوربي "آلات", رقم

42/2006 سي, (انظر ملحق زا)

• NF EN ISO 12100:2010: سلامة الآلة - المبادئ العامة للتصميم

• NF EN 60204-1: 2018: سلامة الآلة - المتطلبات العامة للمعدات الكهربائية للآلات

• NF EN 1672-2: 2020, آلات معالجة الطعام - المبادئ الأساسية - متطلبات الصحة

• NF EN 60335-1:2013 سلامة الأسرة والأجهزة الكهربائية المماثلة

• EN 60335-2-64+A1:2004 الجزء 2-64: المتطلبات المحددة لآلات المطبخ الكهربائية التجارية.

01/01/2022 حرر بفول ان فلان يوم

الموقع : الرئيس المدير العام

اسم الموقع : أرليان فوكي



توقيع

قواعد السلامة

أثناء الاستعمال, الصيانة أو في حالة التخلي عن الجهاز, من اللازم اتخاذ الإحتياطات البسيطة التالية :

اقرأ هذا الدليل التفسيري بكامله

ملاحظة: من أجل تسهيل فهم الفقرات التالية, المرجو مراجعة الصور و الموجودة في آخر هذا الكتاب.

تأثيرات مضادة



- 1 – ممنوع وضع المواد الغذائية في الشلال و دفعهن قبل تشغيل الآلة
- 2 – ممنوع تنظيف الطاحونة بنفثها بالماء و بالماء تحت الضغط
- 3 – ممنوع غطس قاعدة الآلة في الماء.
- 4 – لا تستخدم الجهاز مع سلك الطاقة التالفة. يجب أن يتم استبداله من قبل وكيل معتمد من طرف شركة صنطوس أو مباشرة من طرف شركة صنطوس ، أو من قبل الأشخاص المؤهلين والهدف من ذلك هو تجنب المخاطر..
- 5 – افصلوا الطاحونة عن التيار الكهربائي قبل كل العمليات: تنظيف، صيانة، فحص.
- 6 – ممنوع تشغيل الطاحونة فوق طاولة غير أفقية و منحدره بانحدار يفوق 10 درجات بالنسبة للأفق. أرجل الطاحونة يجب أن تبقى دائما فوق الطاولة.
- 7 – ممنوع استعمال قطع الغيار تختلف عن القطع الأصلية المصادق عليها من طرف شركة صنطوس.
- 8 – ممنوع ربط عدة آلات بنفس مأخذ التغذية الكهربائية
- 9 – ممنوع استعمال الطاحونة خارج المتجر في الهواء الطلق.
- 10 – ممنوع استعمال الطاحونة بالقرب من أو فوق مصدر الحرارة.
- 11 – هذه الطاحونة جهاز مهني، موجهة خصيصا من أجل استخدام مهني. ليست من المقرر استعمالها في المنزل.
- 12 – هذه الطاحونة ليست من المقرر استخدامها من طرف أشخاص (و يشملهم الأطفال) ذات كفايات بدنية، و حسية و عقلية منخفضة، أو منعدمة التجربة أو منعدمة المعرفة، إلا اذا تم تكوينها، بواسطة شخص مسؤول عن سلامتهم، و مراقبتهم أو تعليمهم المسبق فيما يخص استعمال الطاحونة. يجب مراقبة الاطفال من اجل التأكد من انها سوف لا تلعب بالطاحونة.

الربط الكهربائي

- التغذية الكهربائية للجهاز موفرة في 3 فلتات :
- 240-220 فلت ~ 50 هرتز أحادي الطور
- 240-220 فلت ~ 60 هرتز أحادي الطور
- 120-100 فلت ~ 60/50 هرتز أحادي الطور

حماية الخط الكهربائي : من اللازم ربط الجهاز بمنشب التيار العادي 2 قطبين + الأرض. التركيب يجب أن يكون مجهزا بفواصل تفاضلي و صهور معيار 16 أمبير. أنظر الصورة (رقم ب) في آخر هذا الكتاب. الأرض إجبارية.

إنتبه :



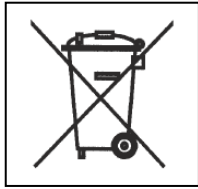
قبل ربط الجهاز, تأكدوا من تطابق جهد التيار الكهربائي و جهد جهازكم. قيمته مبينة :
. إما على الصفحة البيانية الموجودة تحت الجهاز.
. إما على الصفحة البيانية الموفرة في آخر صفحة من هذا الكتاب.

إذا تلف كابل الطاقة ، يجب أن تغييرها من طرف وكيل معتمد صنطوس أو مباشرة من طرف صنطوس، من قبل الأشخاص المؤهلين وذلك من أجل تجنب المخاطر.

التشغيل لأول مرة

اغسلوا بعناية الدرج (1) و الاسطوانة (6) قبل الاستعمال الأول

إعادة تأهيل المنتج بعد نهاية حياته



الجهاز يحمل علامة الفرز الاختياري المتعلق بنفايات الأجهزة الكهربائية و الالكترونية. و يعنى ذلك بأن هذا المنتج يجب أن يتحمل به جهاز جمع الاختياري للنفايات مطابقة مع التوجيه الأوروبي 96/2002 س.ي. (ديبي) – الجزء الخاص بالأجهزة المهنية – حتى يمكن إعادة تأهيل قطع الآلة

أو تفكيكها من اجل الحد من تدمير البيئة.
من اجل الحصول على المزيد من المعلومات, المرجو الاتصال ببيئكم أو بشركة صنطوس.
من اجل إقصاء أو إعادة تأهيل مركبات الآلة, المرجو الاتصال بشركة مختصة أو بشركة صنطوس.
المنتجات الالكترونية التي لم يتم فرزها الاختياري من المحتمل أن تكون خطر على البيئة.
مواد التعبئة يجب كذلك إقصائها طبقا للتنظيمات الجاري العمل بها.

تقديم

مبشرة رقم 2

- تصميم متين (قاعدة صلبة من الألومينيوم و المعدن الفولاذي الغير القابل للأكسدة). درج من البلاستيك الغذائي الغير القابل للكسر, المبشرة رقم 2 تلائم على الخصوص الاستعمال المهني: - مطاعم, بيتزيريات, متاجر الجبن, مركز تجاري, جماعات
- محرك قوي و اسطوانة المبشرة قطر 110 مم من الفولاذ الغير قابل للأكسدة, تدفق متوسط 50 كغم في الساعة.
- توزع عاديًا باسطوانة ذات ثقب قطرها 3 مم لجبن الغرويبار, المبشرة رقم 2 من الممكن استعمالها باسطوانات أخرى ذات ثقب مختلفة حسب الطلب.

مرجع	وصف الاسطوانات
اد02201	اسطوانة بثقب ذات قطر 2 مم
بد02201	اسطوانة بثقب ذات قطر 3 مم
سد02201	اسطوانة بثقب ذات قطر 4 مم
دد02201	اسطوانة بثقب ذات قطر 6 مم
يد02201	اسطوانة بثقب ذات قطر 8 مم
فد02201	اسطوانة لطحن جبن البرموزان
غد02201	اسطوانة لطحن جبن وصفة الفوندي

المبشرة رقم 2 هي كذلك ملائمة لكشط اللوز و البندق و لإنتاج الفتات من الخبز اليابس

طاحونة المتلجات رقم 9

- تصميم مشابه للمبشرة رقم 2, و لا تختلف عنها سوى بالنقط التالية:
- اسطوانة خاصة مزودة بسكين يضبط من أجل تكسير الثلج,
- ورقة فولاذية غير قابلة للأكسدة موضوعة في قعر الدرج

استعمال الجهاز

استعمال (صورة رقم 1)

- 1 - تحضير قطع الجبن مسبقا (أو المثلجات)
 - 2 - تأكدوا من الوضع الجيد للدرج (1) (التشغيل غير ممكن في حالة وضع فاسد للدرج). بالنسبة لطاحونة المثلجات: ضعوا الورقة الفولاذية الغير القابلة للأكسدة داخل الدرج.
 - 3 - انطلاق الآلة بواسطة زر تشغيل/توقيف (5).
 - 4 - جروا الرافعة (4), ادخلوا قطعة الجبن لبشرها (أو مثلجات). ادفعوا الرافعة بانتظام وبدون جهد مفرط فيه.
 - 5 - أعيدوا العملية عدة مرة حسب عدد القطع اللازم بشرها
 - 6 - وقفوا الآلة عند الانتهاء من استعمالها بفضل زر تشغيل/توقيف (5)
- ملاحظة: إزالة الدرج (1) أو رفع الشلال (3) يوقف تشغيل الجهاز (صورة 6).

من أجل تسهيل التنظيف, لا تتركوا المواد الغذائية تجف داخل الدرج أو على اسطوانة المبشرة.

تبديل الاسطوانة

- ادفعوا طرف الرافعة (4), جروا مفتاح الغلق (14) ثم أزيلوا مجموع شلال + رافعة من اجل النفوذ إلى الاسطوانة (6) (صورة 2)

تفكيك (ليس على اليسار): (صورة 3)

- شدوا الاسطوانة (6) و فكوا اللولب (7) حسب اتجاه السهم (اتجاه عقارب الساعة), بواسطة مفتاح الإغلاق (14).

إعادة التركيب: (صورة 4)

- تأكدوا من وجود الكلافييت (8) على محور المحرك.
- تأكدوا من وجود الوصلة (13) على الاسطوانة (6).
- ضعوا الاسطوانة على محور المحرك و تأكدوا من تزامن الكلافييت مع أخدودها.
- شدوا الاسطوانة (6) و شدوا اللولب (7) حسب اتجاه السهم (اتجاه معاكس لعقارب الساعة)

ضبط مكسر الثلج: (صورة 5)

من الممكن تعديل وضع سكين اسطوانة طاحونة المتلجات بفضل فك اللولبان (9) المثبتان للسكين (10) على الدعامة (11) و تنقله من أجل الزيادة أو النقص في علو قطع السكين للمتلجات. شدوا جيدا اللولبان (9) بعد الضبط.

سلامة النفوذ للأدوات: صورة 6

لا ينطلق الجهاز إلا بعد تخريج الرافعة (4) من شلال إدخال الأغذية (3) و لما يكون درج تجميع المواد الغذائية المباشرة (1) في وضعه الصحيح فوق الزلافة (2).

إزالة الدرج (1) تسبب في توقف الآلة. انطلاق الجهاز من جديد يتطلب عندئذ استعمال زر القاطع تشغيل/توقيف (5) (وضع 5).

انقطاع التيار الكهربائي يتسبب في توقيف القاطع (وضع 0) تشغيل/توقيف (5).

حركة جر الرافعة من أجل إدماج المواد الغذائية في الشلال (3) يؤدي في توقف الكامل للجهاز. اهبطوا الرافعة (4) يمكن من إعادة تشغيل المحرك.

سلامة الحمولة الزائدة للمحرك

في حالة توقف المحرك (جسم خارجي, جسم صلب, جهد الضغط الرافعة على المواد الغذائية مرتفع جدا), فعند ذلك فقاطع تشغيل/توقيف (5) يتحول أوتوماتيكيا إلى الوضع 0. لإعادة التشغيل من جديد, اضغطوا على زر القاطع تشغيل/توقيف (5) (وضع 1). إذا دام المشكل, اقطعوا التيار الكهربائي عن الآلة (افصلوا مقبض حبل التغذية الكهربائية) ثم اطلبوا تدخل شخص مؤهل من طرف خدمة الصيانة أو اتصلوا بالبائع المصادق عليه من طرف شركة صنطوس.

صيانة

قبل كل تدخل لإصلاح الجهاز, من اللازم فصله عن التيار الكهربائي و تفريغ مكثف انطلاق المحرك:

تفريغ المكثف:

بواسطة مفك مزود بمقبض عازل, المسوا 2 توصيلات المكثف (12), رؤية قوس كهربائي تبرهن عن تفريغ المكثف.

قطع الغيار:

مهم:

ممنوع استعمال قطع غيار تختلف عن القطع الأصلية المضمونة من طرف صنطوس.

هذه الآلة لا تتطلب أية صيانة خاصة, الدرجات مشحمة طوال الحياة.

إذا تطلب الأمر التدخل لتغيير القطع البالية كمثل المبشرة, السلة, المركبات الكهربائية و غيرها, راجعوا لائحة المركبات (انظروا الصورة المفتوحة للمركبات في آخر هذا الدليل أو حملوها عبر الانترنت www.santos.fr).



أثناء شراء أية قطعة غيار (انظر الصور في آخر هذا الكتاب) يجب تحديد بدقة :
النوع .
عدد سلسلة الجهاز .
الخصائص الكهربائية .

الاسطوانة الكاملة (6) من الممكن اعتبارها كقطعة قابلة للتغيير.

من اجل تشغيل جيد, ننصحكم مراقبة الحالة الجيدة لوصلة المساقة (13) و على الخصوص غياب كل أثر لتمزق الشفة.

تنظيف



ممنوع التنظيف بالتدفق المائي أو بالماء تحت الضغط

- 1 – وقفوا الآلة بفضل الزر القاطع تشغيل/توقيف و افصلوا مقبض التيار الكهربائي
- 2 – ضعوا المجموع شلال + رافعة و اسطوانة المبشرة
- 3 – اغسلوا المجموع شلال + رافعة, اسطوانة المبشرة و كذلك الدرج بواسطة مادة تنظيف الأواني, شطفوا, جففوا و ركبوا المجموع من جديد
- 4 – نظفوا هيكل الآلة بواسطة إسفنج مبلل ثم جففوا. اصقلوا الآلة أحيانا باستعمال مادة غير كاشطة للزجاج أو مادة منظفة ملائمة للمعدن.

مساعدة أثناء الإصلاح

تأكدوا بالضبط من سبب توقف الآلة

الآلة لا تنطلق: (صورة 6)

- راقبوا: تغذية التيار الكهربائي, حالة حبل التغذية,
- راقبوا: وضع الدرج (1) على الزلافة (2), وضع الرافعة (4) (لا يجب أن تفوق أكثر من 2 سم خارج الشلال (3))

الآلة تتوقف بسبب تفوق في الحمولة

(انظر فقرة "سلامة تفوق حمولة المحرك")

الخصائص التقنية

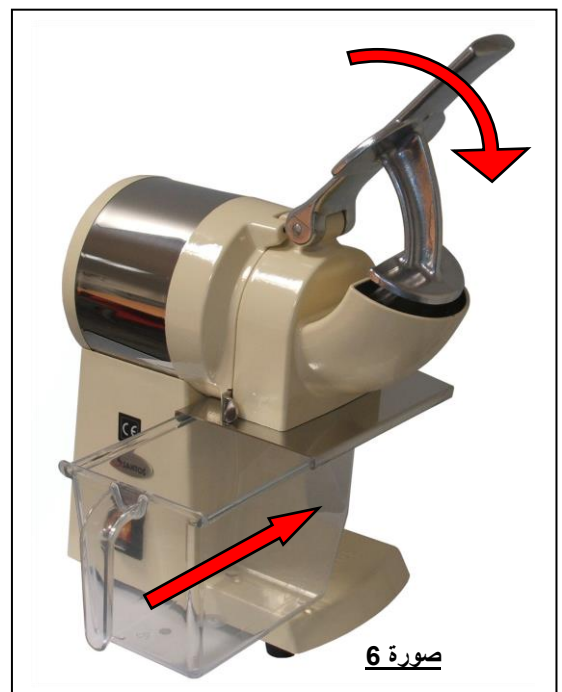
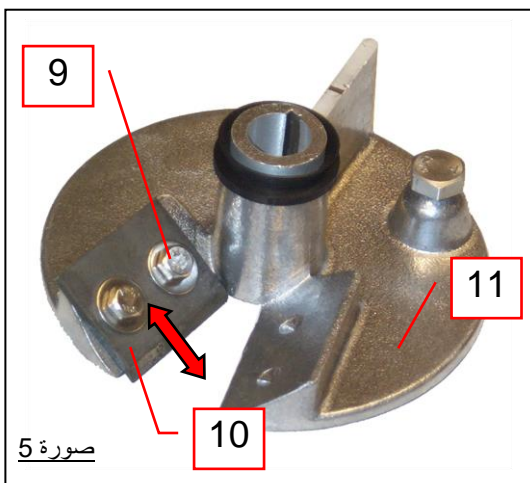
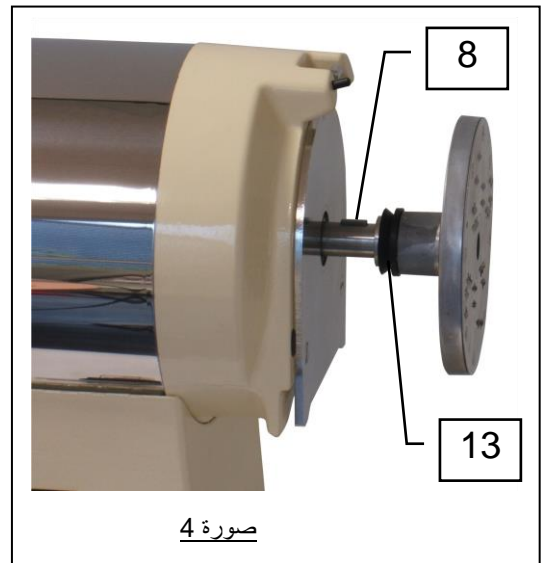
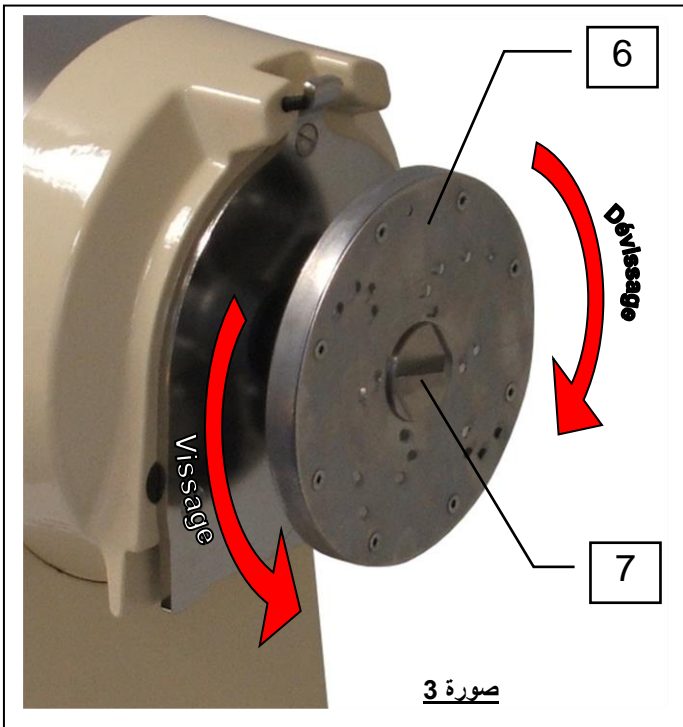
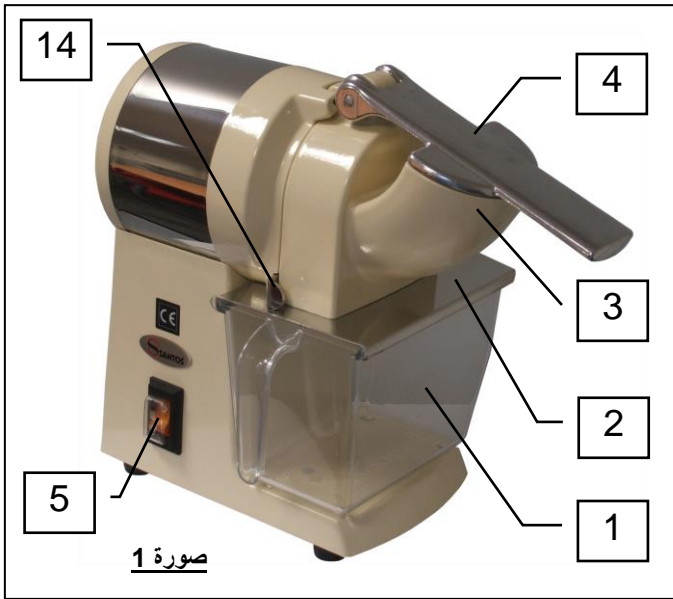
التيار الكهربائي		
جهد التغذية (فولت)	220-240	100-120
التردد (هرتز)	50 / 60	50 / 60
محرك:		
الطاقة المستهلكة (وات)	600	650
الجهد المستهلك (أمبير)	3.5	9
سرعة المحرك (دورة/دقيقة)	1500 / 1800	1500 / 1800
الضجيج: لبا (2) قيمة الشك: كبا 2.5 دسيبال	71	71
الأبعاد و الوزن		
علو (مم)	360	
عرض (مم)	250	
عمق (مم)	420	
وزن صافي (كغم)	14.5	
وزن مغلف (كغم)	15.5	
سعة الدرج (لترات)	1	

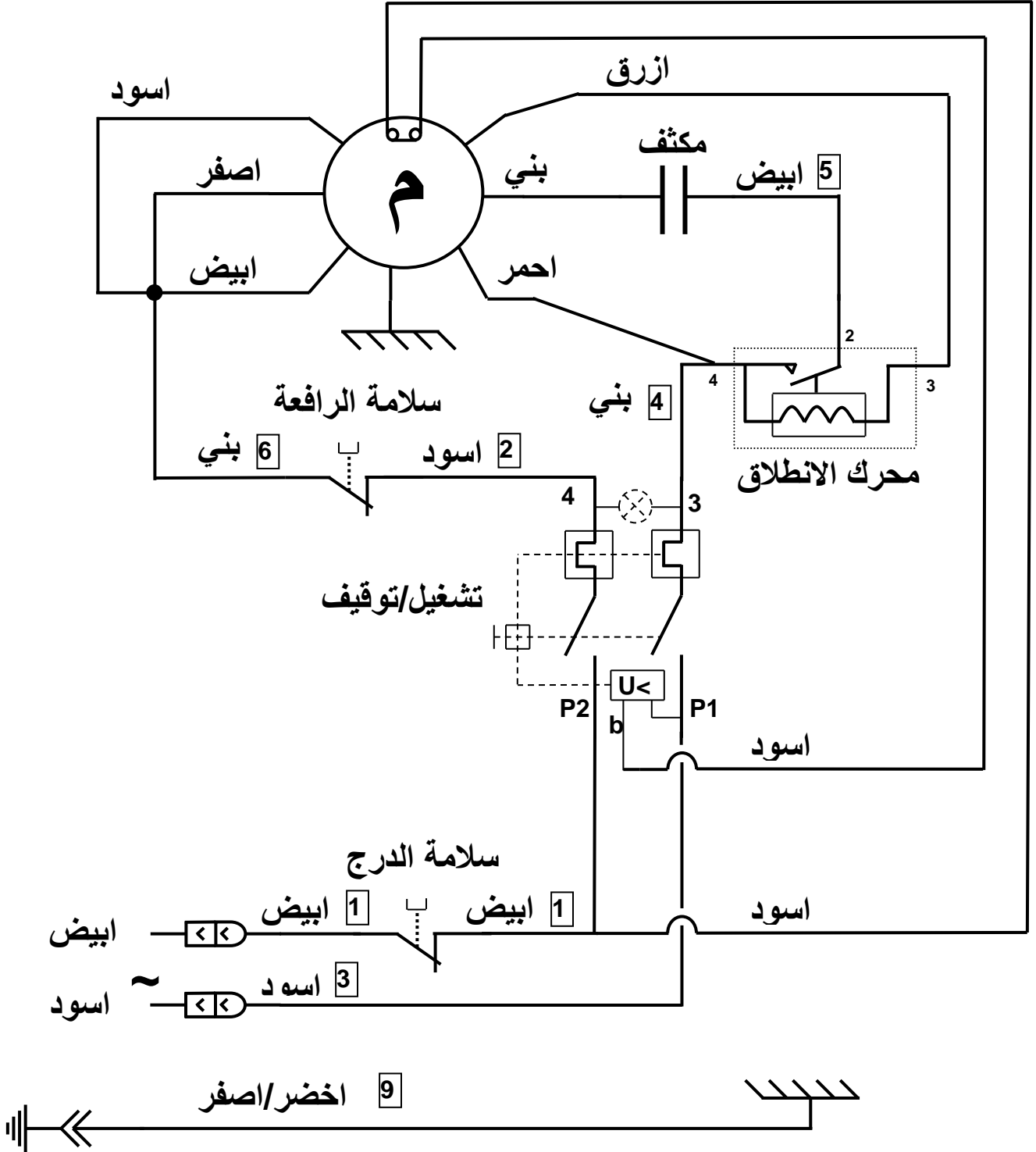
(1) هذه الأرقام معطية على سبيل المثال. الخصائص الكهربائية لجهازكم مكتوبة على الصفحة البيانية.

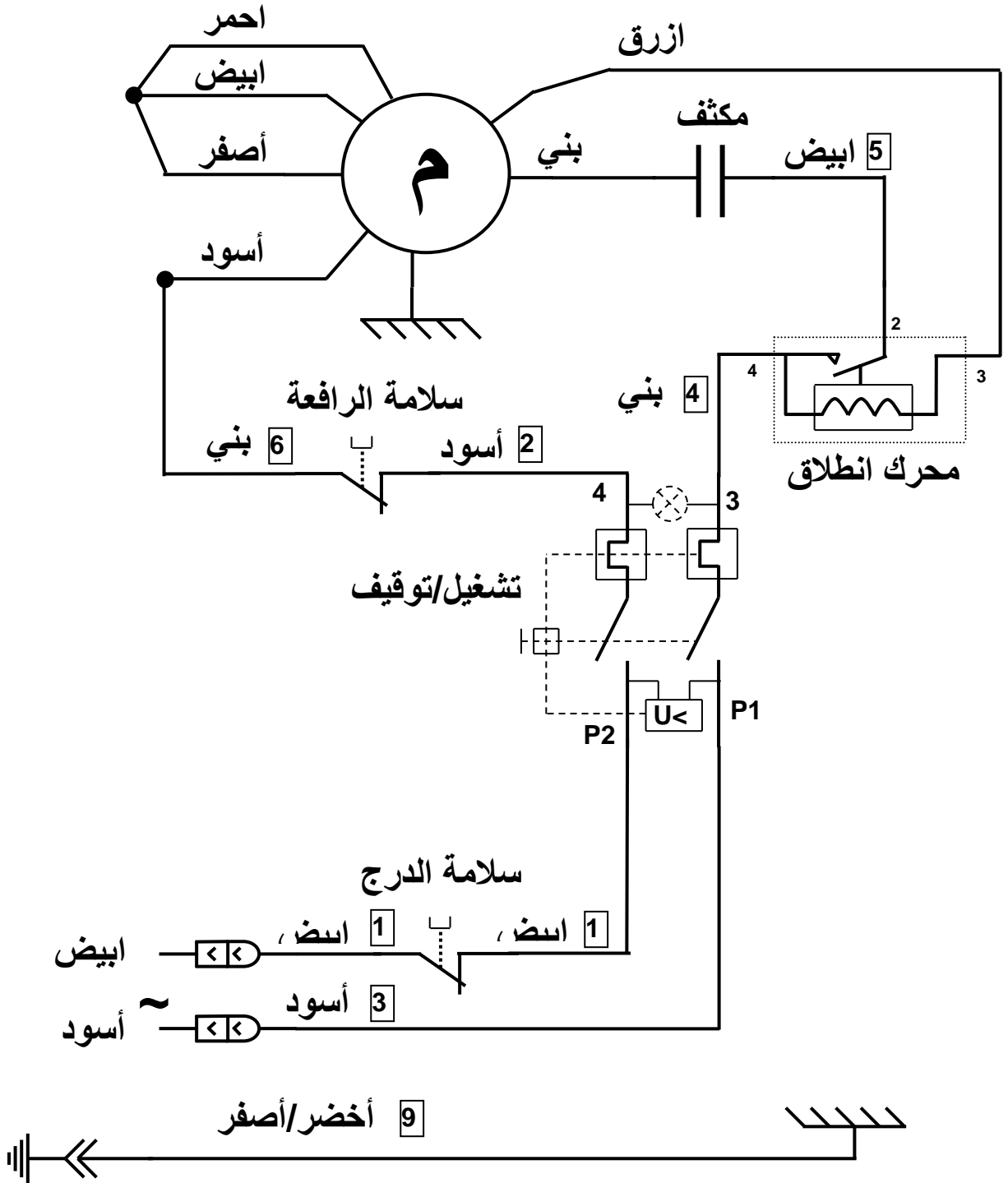
(2) مستوى الضجيج تم قياسه في ضغط صوتي جهاز محمل طبقا للمعايير الدولية التالية:

4871:1996 إيزو و 11201:1995 إيزو

الجهاز موضوع على طاولة عمل علوها 75 سم فوق سطح. المذراع متجه نحو الجهاز على بعد 1,6 سم من سطح الأرض و على بعد 1 متر من الجهاز.







جدول المركبات

مرجع	وصف
1	درج جمع الأغذية
2	زلاقة دعامة الدرج
3	شلال إدخال الأغذية
4	رافعة
5	زر فاصل تشغيل/توقيف
6	اسطوانة تامة
7	لولب محاصرة الاسطوانة
8	كلافيت
9	لولب تثبيت سكين مكسر الثلج
10	سكين مكسر الثلج
11	دعامة سكين مكسر الثلج
12	مكثف
13	وصل المساعة
14	مفتاح الانغلاق

شهادة الضمانة

WARRANTY

Since the 01.01.95, all our appliances comply with CE and possess the CE label. Our guarantee is of 24 months from the manufacturing date mentioned on the descriptive plate, except concerning the asynchronous motors (consisting of a rotor and a stator) which are warranted for 5 years from their manufacturing date. Warranty is strictly limited to the free replacement of any part of origin recognized by us as defective due to a defect or building default and identified as belonging to the concerned appliance. Warranty does not apply to damages resulting from installation or use non-complying with our appliance data sheet (user's manual) or in case of an evident lack of maintenance or disrespect of elementary security electric rules. It does not apply in case of regular wear and tear. Any replacement of parts under warranty will be realized after return of the defective part in our workshops, postage paid, supported by a copy of a conformity statement on which appears the serial number of the appliance. Every appliance is equipped with a descriptive plate conforming to the EC recommendations and of which a duplicate exists in the conformity statement (serial number, manufacturing date, electrical characteristics ...). In case of serious damage judged repairable only in our workshops, and after prior consent from our departments, any appliance under guarantee is sent by the Distributor, carriage paid. In case of repairs or reconditioning of appliances not under guarantee, the round trip transport is payable by the distributor. The parts and workforce are invoiced at the current rate. A preliminary estimate can be supplied.

Coffee grinder not using SANTOS original burrs are not taken under guarantee. The warranty conditions, repairs, reconditioning, of the espresso coffee grinder are the object of a specific note. Our guarantee does not extend to the payment of penalties, the repair of direct or indirect damages and notably to any loss of income resulting from the nonconformity or the defectiveness of products, SANTOS's global responsibility being limited to the sale price of the delivered product and to the possible repair of the defective products.

In case of revelation of an imperfection during the warranty period, the Distributor has to, unless a different written agreement of SANTOS, indicate to his customer to stop any use of the defective product. Such a use would release SANTOS of any responsibility.

الصفحة البيانية للجهاز

عينة
لكل الوثائق الغير المرسله مع الجهاز

محملة عبر شبكة الإنترنت, مرسله بالفاكس, مطبوعة